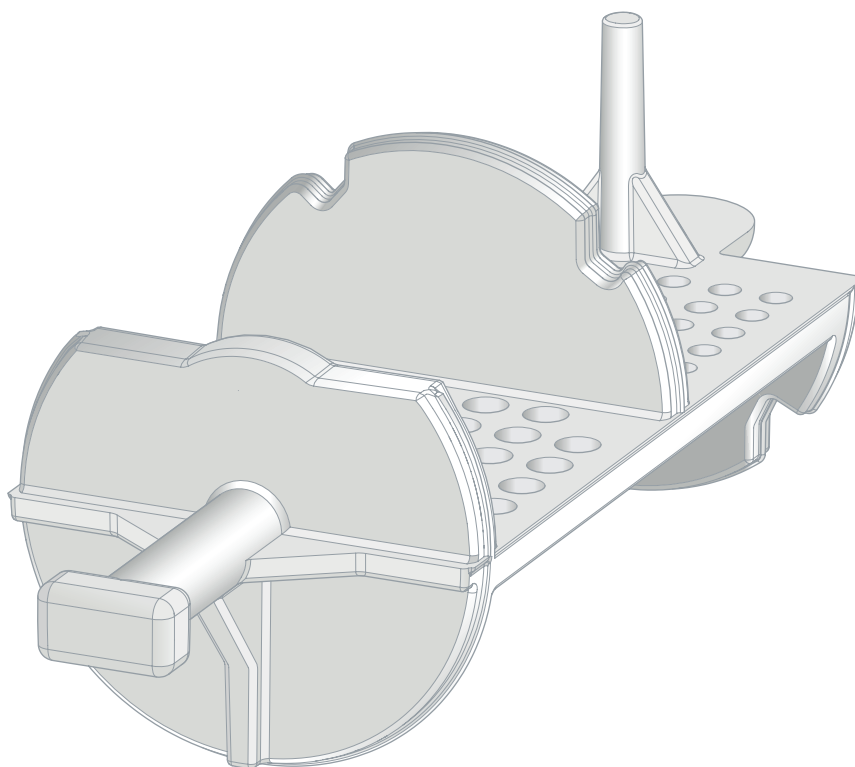


# Gebrauchsanleitung

## Füllventil-Filtereinsatz



für Füllventilset Modell 8580.3, 8580.5

**Modell**  
8580.70

**Baujahr (ab)**  
03/2022

# Inhaltsverzeichnis

<b>1</b>	<b>Über diese Gebrauchsanleitung</b>	<b>3</b>
	1.1 Zielgruppen	3
	1.2 Kennzeichnung von Hinweisen	3
<b>2</b>	<b>Produktinformation</b>	<b>4</b>
	2.1 Anwendungsbereich	4
	2.2 Übersicht	4
<b>3</b>	<b>Handhabung</b>	<b>5</b>
	3.1 Montage	5
	3.1.1 Füllventil-Filtereinsatz montieren	5
	3.2 Füllventil-Filtereinsatz reinigen	6
	3.3 Entsorgung	7

# 1 Über diese Gebrauchsanleitung

## 1.1 Zielgruppen

Die Informationen in dieser Anleitung richten sich an folgende Personengruppen:

- Heizungs- und Sanitärfachkräfte bzw. unterwiesenes Fachpersonal

Für Personen, die nicht über die o. a. Ausbildung bzw. Qualifikation verfügen, sind Montage, Installation und gegebenenfalls Wartung dieses Produkts unzulässig. Diese Einschränkung gilt nicht für mögliche Hinweise zur Bedienung.

Der Einbau von Viega Produkten muss unter Einhaltung der allgemein anerkannten Regeln der Technik und der Viega Gebrauchsanleitungen erfolgen.

## 1.2 Kennzeichnung von Hinweisen

Warn- und Hinweistexte sind vom übrigen Text abgesetzt und durch entsprechende Piktogramme besonders gekennzeichnet.



### **GEFAHR!**

Warnt vor möglichen lebensgefährlichen Verletzungen.



### **WARNUNG!**

Warnt vor möglichen schweren Verletzungen.



### **VORSICHT!**

Warnt vor möglichen Verletzungen.



### **HINWEIS!**

Warnt vor möglichen Sachschäden.



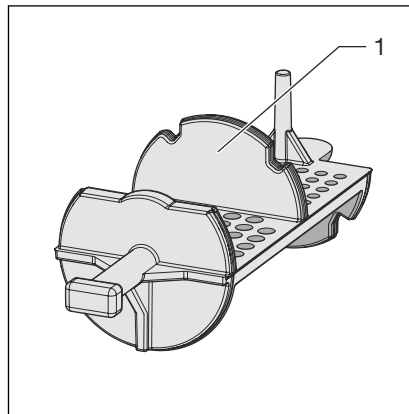
Zusätzliche Hinweise und Tipps.

## 2 Produktinformation

### 2.1 Anwendungsbereich

Der Füllventil-Filtereinsatz ist geeignet für die Füllventilsets Modell 8580.3 und 8580.5.

### 2.2 Übersicht

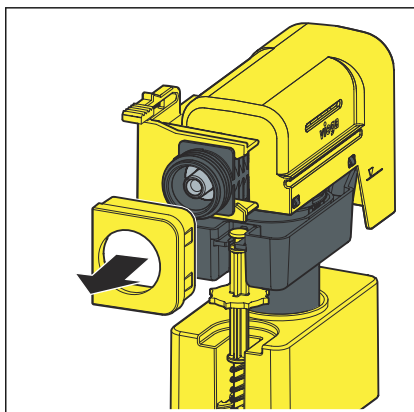


1 Füllventil-Filtereinsatz

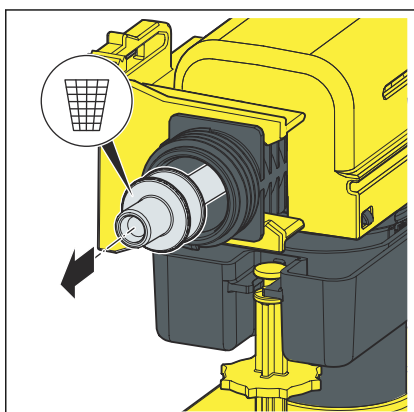
## 3 Handhabung

### 3.1 Montage

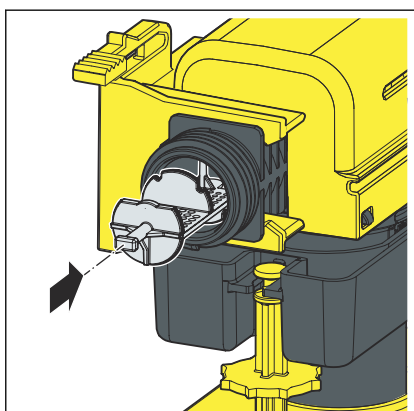
#### 3.1.1 Füllventil-Filtereinsatz montieren



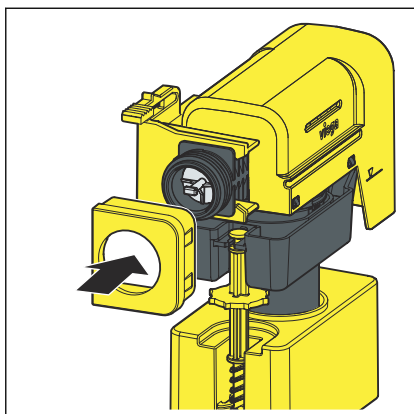
► Die Füllventilhaltersicherung entfernen.



► Die alte Düse aus dem Füllventilset entfernen.

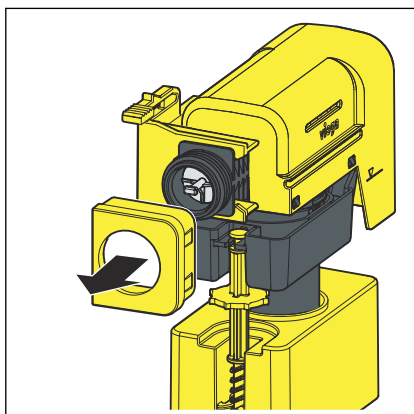


► Den neuen Füllventil-Filtereinsatz in das Füllventilset einsetzen.

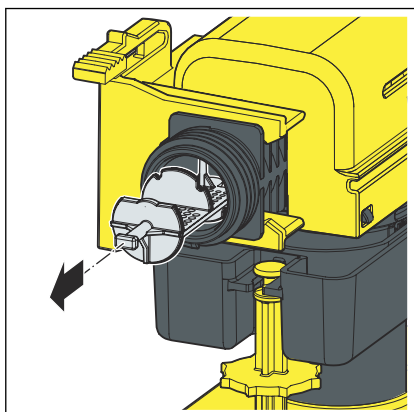


► Die Füllventilhaltersicherung einsetzen.

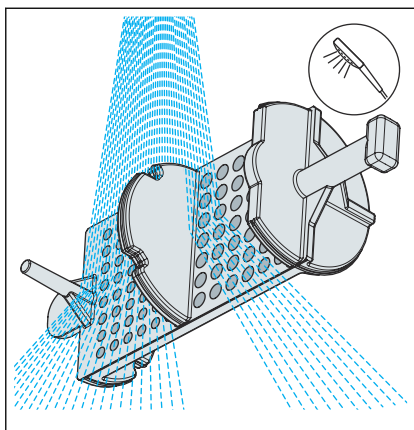
### 3.2 Füllventil-Filtereinsatz reinigen



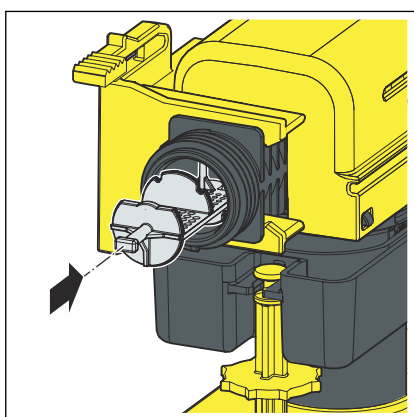
► Die Füllventilhaltersicherung entfernen.



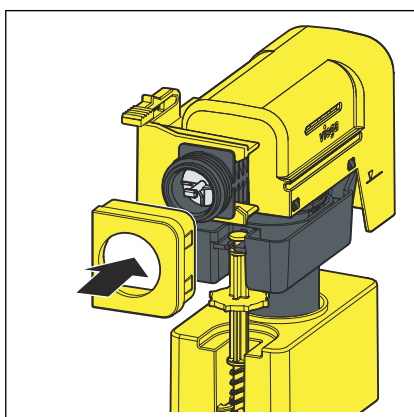
► Den Filter aus dem Füllventilset entfernen.



► Den Filter unter fließendem Wasser reinigen.



► Den Filter wieder in das Füllventilset einsetzen.



► Die Füllventilhaltersicherung einsetzen.

### 3.3 Entsorgung

Produkt und Verpackung in die jeweiligen Materialgruppen (z. B. Papier, Metalle, Kunststoffe oder Nichteisenmetalle) trennen und gemäß der national gültigen Gesetzgebung entsorgen.



**Viega GmbH & Co. KG**  
service-technik@viega.de  
viega.de

DE • 2022-08 • VPN220222

