

Gebrauchsanleitung

Gasdruckfeder ≤ 28 kg



nur in Verbindung mit Prevista Dry-WC-Element 8521.32,
für Keramik ≤ 28 kg

Modell
8570.51

Baujahr (ab)
03/2019

viega

Inhaltsverzeichnis

1	Über diese Gebrauchsanleitung	3
	1.1 Zielgruppen	3
	1.2 Kennzeichnung von Hinweisen	3
2	Produktinformation	4
	2.1 Bestimmungsgemäße Verwendung	4
	2.1.1 Einsatzbereiche	4
3	Handhabung	5
	3.1 Montage	5
	3.1.1 Gasdruckfeder austauschen	5
	3.1.2 Gasdruckfeder für Entsorgung vorbereiten	6
	3.2 Entsorgung	7

1 Über diese Gebrauchsanleitung

Für dieses Dokument bestehen Schutzrechte, weitere Informationen erhalten Sie unter viega.de/rechtshinweise.

1.1 Zielgruppen

Die Informationen in dieser Anleitung richten sich an folgende Personengruppen:

- Heizungs- und Sanitärfachkräfte bzw. unterwiesenes Fachpersonal

Für Personen, die nicht über die o. a. Ausbildung bzw. Qualifikation verfügen, sind Montage, Installation und gegebenenfalls Wartung dieses Produkts unzulässig. Diese Einschränkung gilt nicht für mögliche Hinweise zur Bedienung.

Der Einbau von Viega Produkten muss unter Einhaltung der allgemein anerkannten Regeln der Technik und der Viega Gebrauchsanleitungen erfolgen.

1.2 Kennzeichnung von Hinweisen

Warn- und Hinweistexte sind vom übrigen Text abgesetzt und durch entsprechende Piktogramme besonders gekennzeichnet.



GEFAHR!

Warnt vor möglichen lebensgefährlichen Verletzungen.



WARNUNG!

Warnt vor möglichen schweren Verletzungen.



VORSICHT!

Warnt vor möglichen Verletzungen.



HINWEIS!

Warnt vor möglichen Sachschäden.



Zusätzliche Hinweise und Tipps.

2 Produktinformation

2.1 Bestimmungsgemäße Verwendung

2.1.1 Einsatzbereiche

Die Gasdruckfeder ist ausschließlich geeignet für das höhenverstellbare Prevista Dry-WC-Element (Modell 8521.32). Die Gasdruckfeder dient zum Anheben und Senken von WC-Keramiken bis 28 kg.

3 Handhabung

3.1 Montage

3.1.1 Gasdruckfeder austauschen

Das Modell ersetzt im Defektfall die eingebaute Gasdruckfeder.



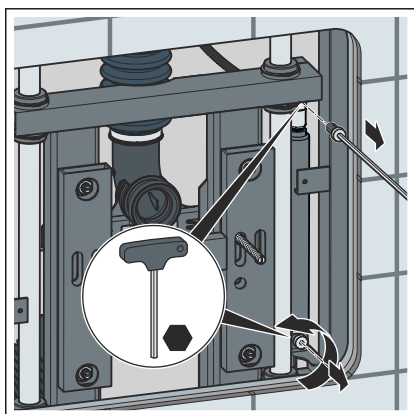
HINWEIS! **Beschädigung der Abdeckplatte!**

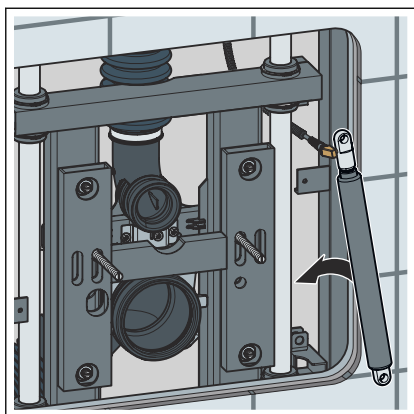
Falls die Oberkante des fertigen Fußbodens höher ausfällt als geplant, besteht die Gefahr des Aufsetzens der Abdeckplatte. Um das Aufsetzen zu verhindern, das Absenken des WCs begrenzen (um max. 20 mm möglich):

- Kolbenstange der Gasdruckfeder mit maximal 5 Distanzscheiben á 4 mm unterlegen .

Voraussetzungen:

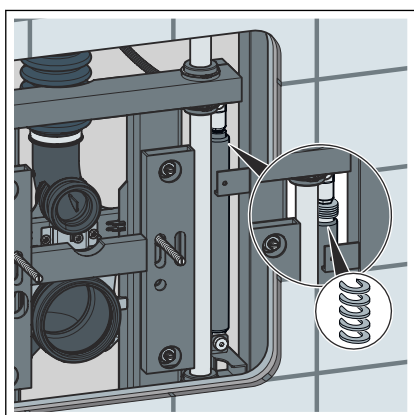
- Die WC-Keramik steht auf der untersten Position.
- Folgende Komponenten sind demontiert:
 - WC-Keramik
 - Abdeckplatte
 - Auslöseknopf / Hydraulische Auslösung
 - Abdeckrahmen
- Die Gasdruckfeder durch Lösen der oberen und unteren 5 mm-Innensechskantschraube demontieren.





- Die neue Gasdruckfeder einsetzen.

HINWEIS! Ggf. die Kolbenstange der Gasdruckfeder mit maximal 5 Distanzscheiben á 4 mm unterlegen.



- Die entsprechende Anzahl von Distanzscheiben unter die Kolbenstange der Gasdruckfeder legen.
- Die Gasdruckfeder mit den Innensechskantschrauben befestigen.

Folgende Komponenten wieder montieren:

- Abdeckrahmen
- Auslöseknopf / Hydraulische Auslösung
- Abdeckplatte
- WC-Keramik

3.1.2 Gasdruckfeder für Entsorgung vorbereiten



WARNUNG! **Hochdruck**

Das Gas in der Gasfeder steht unter hohem Druck. Beim Bohren besteht Verletzungsgefahr durch herumfliegende Metallsplitter und Öl.

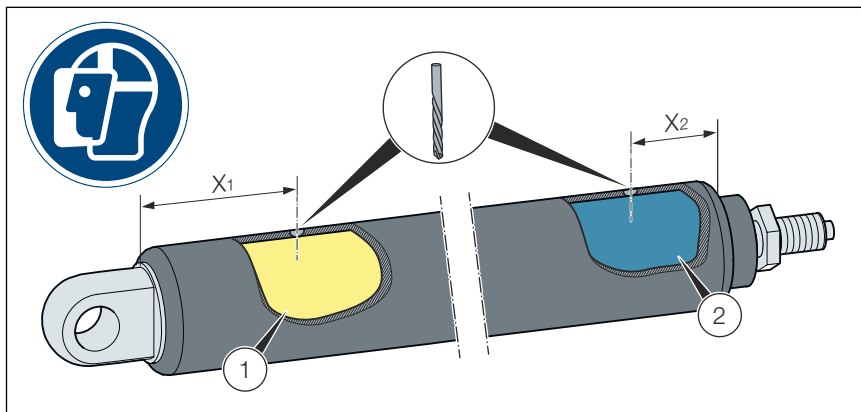
- Tragen Sie Augen-/ Gesichtsschutz und Schutzkleidung.
- Stellen Sie sicher, dass sich keine Personen im Gefahrenbereich vor und hinter der Kolbenstange aufhalten.
- Trennen Sie die Enden nicht ab.
- Bohrloch abdecken.
- Keinesfalls eine Drehbank benutzen.

Bei Fragen wenden Sie sich bitte an Ihr Viega Service Center.

Gas und Öl ablassen

Die Gasdruckfeder muss drucklos und ohne Öl entsorgt werden, dazu den Behälter an zwei Stellen anbohren.

- Die Gasdruckfeder ausfahren.



- 1 Öl
- 2 Gas

Die Bohrungspunkte X1 und X2 variieren je nach Durchmesser von Kolbenstange und Zylinder.

Durchmesser (mm) Kolbenstange / Zylinder	X1 (mm)	X2 (mm)
8/19; 8/22; 10/22	30	20
8/28; 10/28; 14/28	35	40
10/40; 14/40	55	40

WARNUNG! Das Gas in der Gasdruckfeder steht unter hohem Druck. Beim Bohren besteht Verletzungsgefahr durch herumfliegende Metallsplinter und Öl.

- Mit einem Bohrer 2-3 mm am Punkt X2 langsam anbohren, bis das Gas entweicht.
- Mit einem Bohrer 2-3 mm am Punkt X1 langsam anbohren, bis der Druck entweicht und das Öl zugänglich ist.
- Das Öl in ein geeignetes Gefäß ausgießen.
 - ☐ Die Kolbenstange lässt sich leicht von Hand bewegen. Falls nicht, den Vorgang wiederholen.
- Bei Bedarf den Metallzylinder durchsägen.
- Die einzelnen Bestandteile entsorgen.

3.2 Entsorgung

Produkt und Verpackung in die jeweiligen Materialgruppen (z. B. Papier, Metalle, Kunststoffe oder Nichteisenmetalle) trennen und gemäß der national gültigen Gesetzgebung entsorgen.



Viega GmbH & Co. KG
service-technik@viega.de
viega.de

DE • 2022-08 • VPN190110

