

Gebrauchsanleitung

Abdeckplatte



geeignet für Steptec-WC-Modul Modell 8461.21, Viega Eco Plus-WC-Element Modell 8161.21

Modell
8040.21

Baujahr (ab)
10/2012

viega

Inhaltsverzeichnis

1	Über diese Gebrauchsanleitung	3
	1.1 Zielgruppen	3
	1.2 Kennzeichnung von Hinweisen	3
2	Produktinformation	4
	2.1 Bestimmungsgemäße Verwendung	4
	2.1.1 Einsatzbereiche	4
	2.2 Produktbeschreibung	4
	2.2.1 Übersicht	4
3	Handhabung	5
	3.1 Montage	5
	3.2 Entsorgung	6

1 Über diese Gebrauchsanleitung

Für dieses Dokument bestehen Schutzrechte, weitere Informationen erhalten Sie unter www.viega.de/rechtshinweise.

1.1 Zielgruppen

Die Informationen in dieser Anleitung richten sich an folgende Personengruppen:

- Heizungs- und Sanitärfachkräfte bzw. unterwiesenes Fachpersonal

Für Personen, die nicht über die o.a. Ausbildung bzw. Qualifikation verfügen, sind Montage, Installation und gegebenenfalls Wartung dieses Produkts unzulässig. Diese Einschränkung gilt nicht für mögliche Hinweise zur Bedienung.

Der Einbau von Viega Produkten muss unter Einhaltung der allgemein anerkannten Regeln der Technik und der Viega Gebrauchsanleitungen erfolgen.

1.2 Kennzeichnung von Hinweisen

Warn- und Hinweistexte sind vom übrigen Text abgesetzt und durch entsprechende Piktogramme besonders gekennzeichnet.



GEFAHR!

Dieses Symbol warnt vor möglichen lebensgefährlichen Verletzungen.



WARNUNG!

Dieses Symbol warnt vor möglichen schweren Verletzungen.



VORSICHT!

Dieses Symbol warnt vor möglichen Verletzungen.



HINWEIS!

Dieses Symbol warnt vor möglichen Sachschäden.



Hinweise geben Ihnen zusätzliche hilfreiche Tipps.

2 Produktinformation

2.1 Bestimmungsgemäße Verwendung

2.1.1 Einsatzbereiche

Die Abdeckplatte ist geeignet für die Verwendung mit dem Steptec-WC-Modul Modell 8461.21 oder dem Viega Eco Plus-WC-Element Modell 8161.21.

2.2 Produktbeschreibung

2.2.1 Übersicht

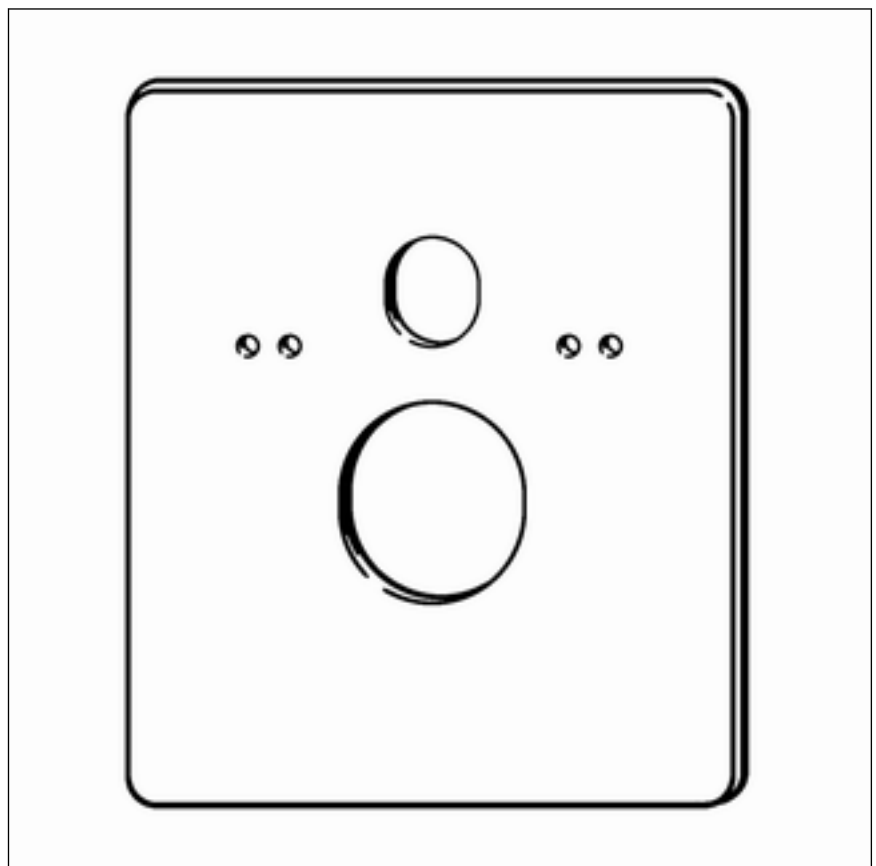
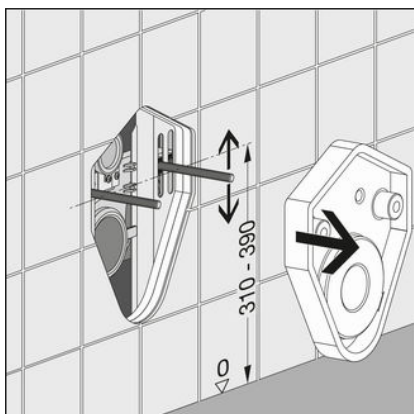


Abb. 1: Übersicht

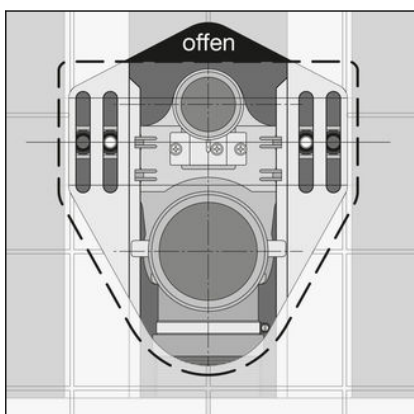
Die Abdeckplatte hat eine Größe von 460 x 390 mm [H x B].

3 Handhabung

3.1 Montage



- Hartschaumblock entfernen.
- Höhe der Keramikbefestigung über die Gewindestangen einstellen. Die Höhe kann 310 bis 390 mm betragen.



- Die Abdeckplatte verwenden, um die Öffnung vollständig abzudecken, wenn die WC-Keramik die offene Fläche nicht komplett bedeckt.



- Abdeckplatte auf die Gewindestangen aufsetzen.



► Spülrohr und Ablaufrohr passend ablängen.



► Keramik montieren.

3.2 Entsorgung

Produkt und Verpackung in die jeweiligen Materialgruppen (z. B. Papier, Metalle, Kunststoffe oder Nichteisenmetalle) trennen und gemäß der national gültigen Gesetzgebung entsorgen.



Viega GmbH & Co. KG
service-technik@viega.de
viega.de

DE • 2022-08 • VPN140489

