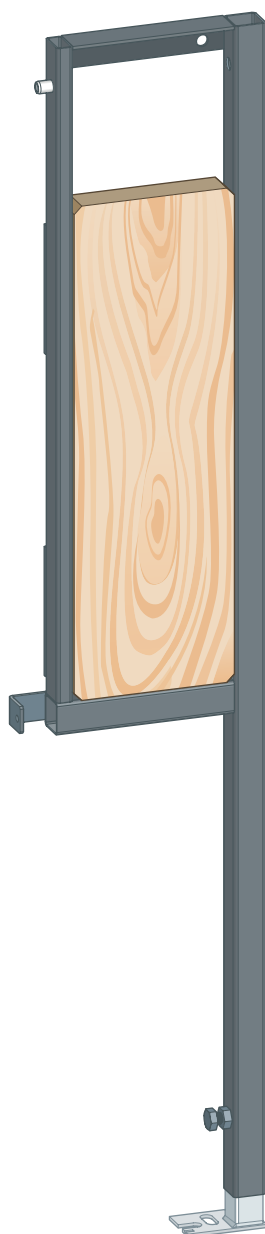


Gebrauchsanleitung

Prevista Dry-Befestigungs- Element Objektvariante



für Stützgriffe, barrierefreie Vorwand-Installation

Modell
8570.71

viega

Inhaltsverzeichnis

1	Über diese Gebrauchsanleitung	3
	1.1 Zielgruppen	3
	1.2 Kennzeichnung von Hinweisen	4
2	Produktinformation	5
	2.1 Bestimmungsgemäße Verwendung	5
	2.1.1 Einsatzbereiche	5
	2.2 Produktbeschreibung	5
	2.2.1 Übersicht	5
3	Handhabung	6
	3.1 Montageinformationen	6
	3.1.1 Einbaumaße	6
	3.2 Montage	6
	3.2.1 Montage an gemauerter Wand	6
	3.2.2 Montage in Metallständerwerk	9
	3.3 Entsorgung	10

1 Über diese Gebrauchsanleitung

Für dieses Dokument bestehen Schutzrechte, weitere Informationen erhalten Sie unter viega.de/rechtshinweise.

1.1 Zielgruppen

Die Informationen in dieser Anleitung richten sich an folgende Personengruppen:

- Heizungs- und Sanitärfachkräfte bzw. unterwiesenes Fachpersonal
- Trockenbauer

Für Personen, die nicht über die o. a. Ausbildung bzw. Qualifikation verfügen, sind Montage, Installation und gegebenenfalls Wartung dieses Produkts unzulässig. Diese Einschränkung gilt nicht für mögliche Hinweise zur Bedienung.

Der Einbau von Viega Produkten muss unter Einhaltung der allgemein anerkannten Regeln der Technik und der Viega Gebrauchsanleitungen erfolgen.

1.2 Kennzeichnung von Hinweisen

Warn- und Hinweistexte sind vom übrigen Text abgesetzt und durch entsprechende Piktogramme besonders gekennzeichnet.



GEFAHR!

Warnt vor möglichen lebensgefährlichen Verletzungen.



WARNUNG!

Warnt vor möglichen schweren Verletzungen.



VORSICHT!

Warnt vor möglichen Verletzungen.



HINWEIS!

Warnt vor möglichen Sachschäden.



Zusätzliche Hinweise und Tipps.

2 Produktinformation

2.1 Bestimmungsgemäße Verwendung

2.1.1 Einsatzbereiche

Das Prevista Dry-Befestigungs-Element dient der Befestigung von Ausstattungsgegenständen in der barrierefreien Vorwand-Installation. Die Bauhöhe des Befestigungs-Elements beträgt 1120 mm.

Das Prevista Dry-Befestigungs-Element dient der Befestigung von Stütz- und Haltegriffen an Prevista Dry-WC-Elementen mit den Rahmenmaßen 30 x 30 mm.

2.2 Produktbeschreibung

2.2.1 Übersicht

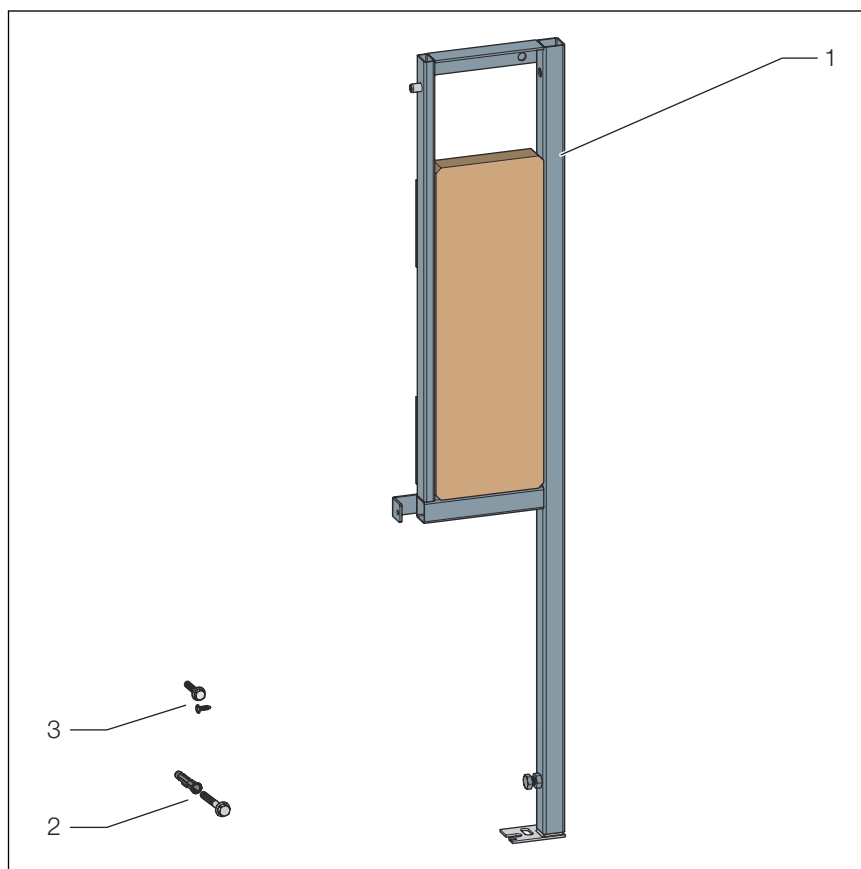


Abb. 1: Bauteilübersicht

- 1 Prevista Dry-Befestigungs-Element
- 2 Schrauben zur Befestigung
- 3 Rahmenbefestigung

3 Handhabung

3.1 Montageinformationen

3.1.1 Einbaumaße

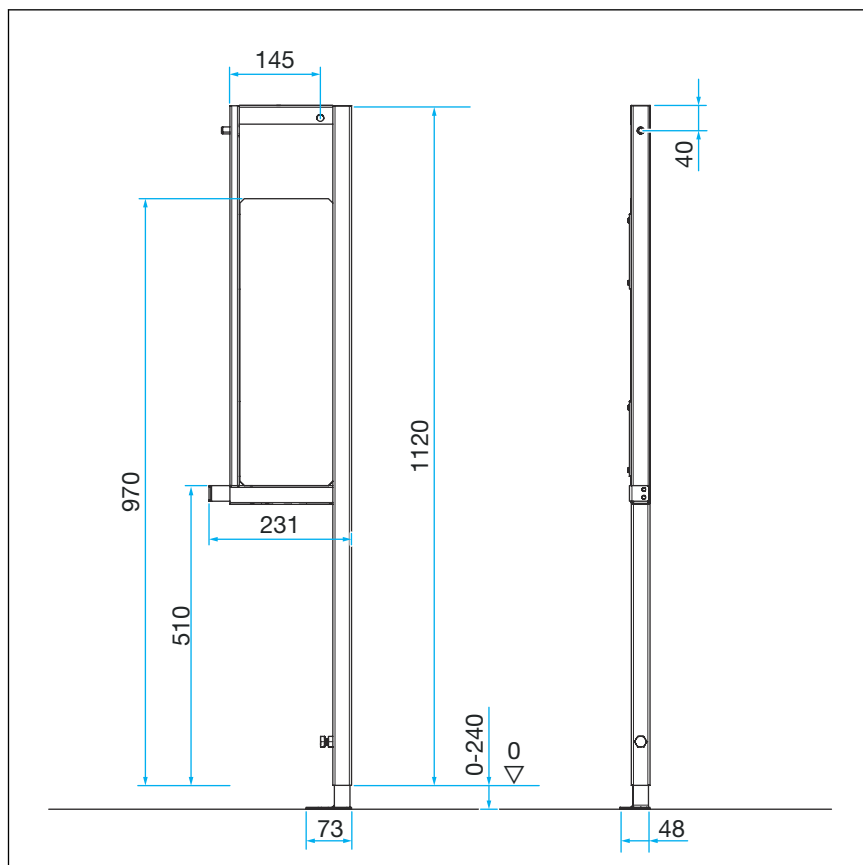


Abb. 2: Abmessungen Modell 8570.71

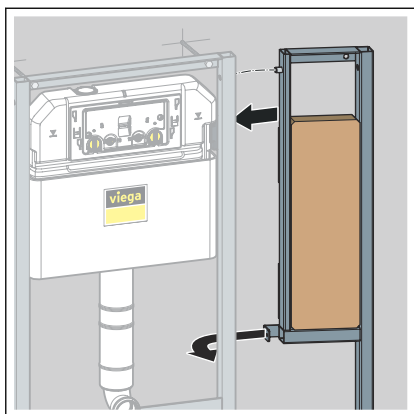
3.2 Montage

3.2.1 Montage an gemauerter Wand

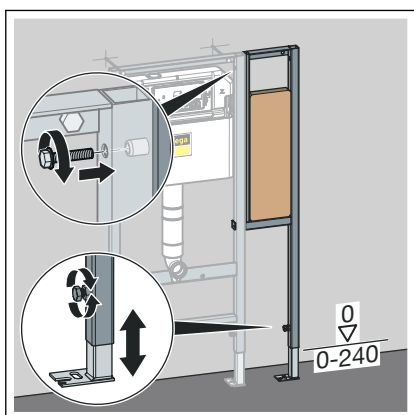
Montage am WC-Element



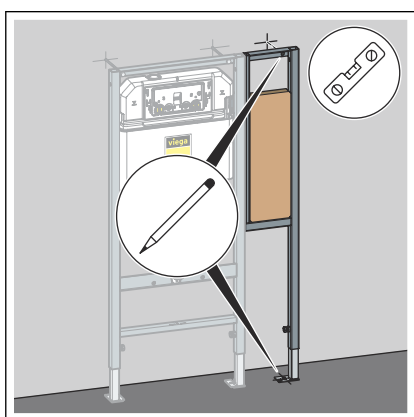
Viega empfiehlt zur Montage ein Prevista Dry-Befestigungsset zu verwenden.



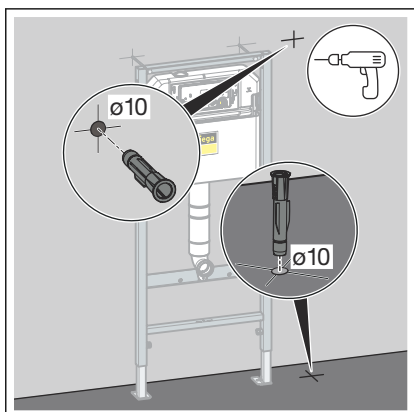
- Das Befestigungs-Element am WC-Element anbringen.



- Die Höhe des Elements über die FüÙe einstellen.
 - Das Befestigungs-Element mit dem WC-Element durch die Gewin-deschraube verbinden.
- Die Gewin-deschraube dabei nicht vollständig anziehen.

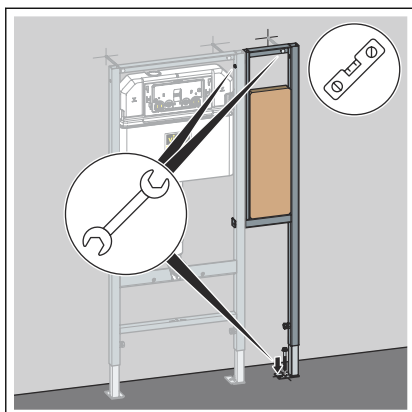


- Das Befestigungs-Element ausrichten.
- Die Befestigungspunkte bestimmen und markieren.
je nach verwendetem Befestigungsset
- Die Bohrlöcher an Wand und Boden anzeichnen.

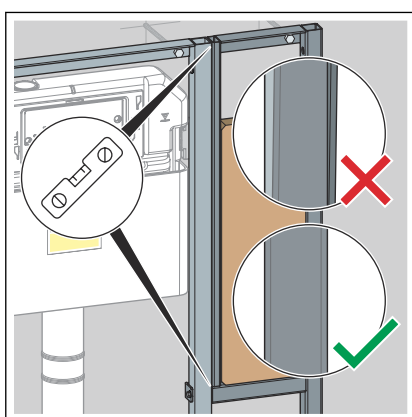


- Das Befestigungs-Element vom WC-Element lösen.
- Die Löcher bohren.
- Die Dübel einsetzen.

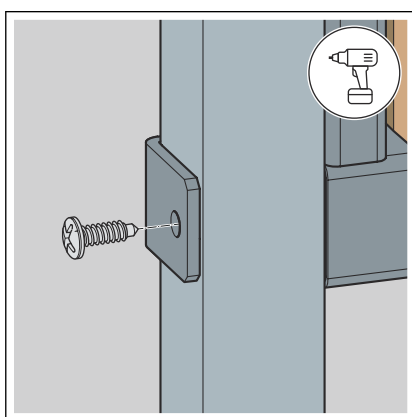
INFO! Das Prevista Dry-Befestigungsset gemäß Gebrauchsan-leitung des Befestigungssets montieren.



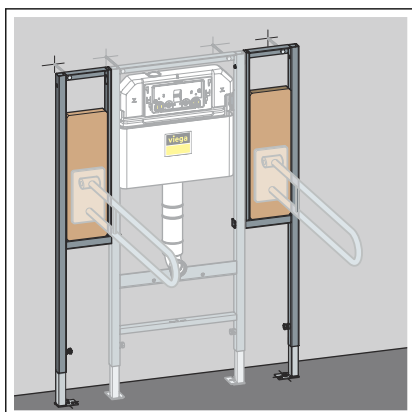
- Das Befestigungs-Element wieder mit dem WC-Element verbinden.
 - Das Befestigungs-Element ausrichten.
- Das Befestigungs-Element an der Wand und am Boden befestigen.



- ⊐ Das Befestigungs-Element und das WC-Element sind bündig miteinander verbunden.

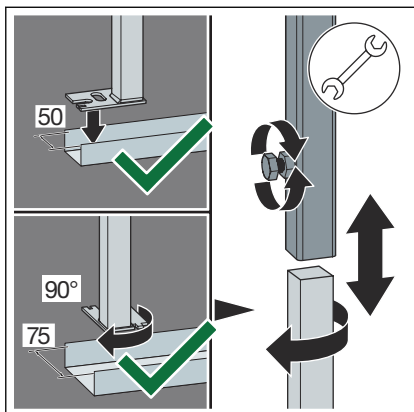


- Das Befestigungs-Element mit der Schneidschrauben am WC-Element befestigen.

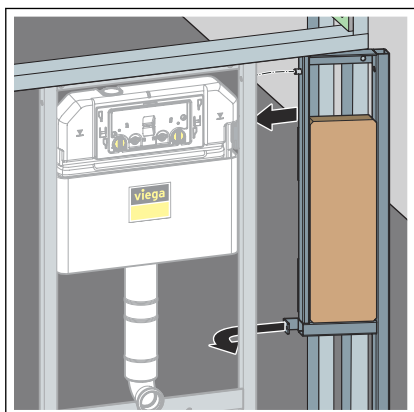


- Die Montageschritte auf der linken Seite wiederholen.

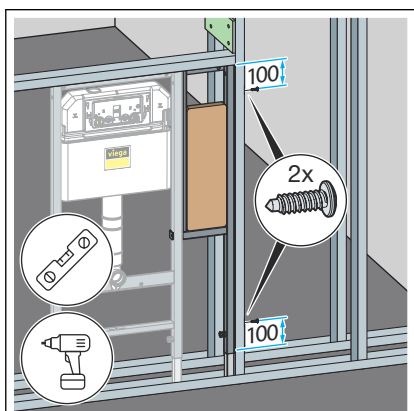
3.2.2 Montage in Metallständerwerk



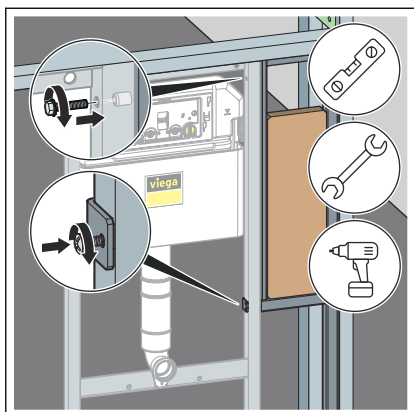
- Das Element auf der Bodenschiene positionieren.
- Falls erforderlich, die Fußtiefe von 50 mm (vormontiert) auf 75 mm umstellen.
- Die FüÙe herausziehen und um 90° drehen.
- Die FüÙe befestigen.



- Das Befestigungs-Element am WC-Element anbringen.



- Die Bauhöhe des Elements nach bauseitiger Kennzeichnung der Oberkante Fertigfußboden einstellen.
- Das Element mit den beiliegenden Schrauben im Ständerwerk befestigen.



- Die Befestigungsschraube oben und unten einschrauben und festziehen.

3.3 Entsorgung

Produkt und Verpackung in die jeweiligen Materialgruppen (z. B. Papier, Metalle, Kunststoffe oder Nichteisenmetalle) trennen und gemäß der national gültigen Gesetzgebung entsorgen.



Viega GmbH & Co. KG
service-technik@viega.de
viega.de

DE • 2023-01 • VPN230066

