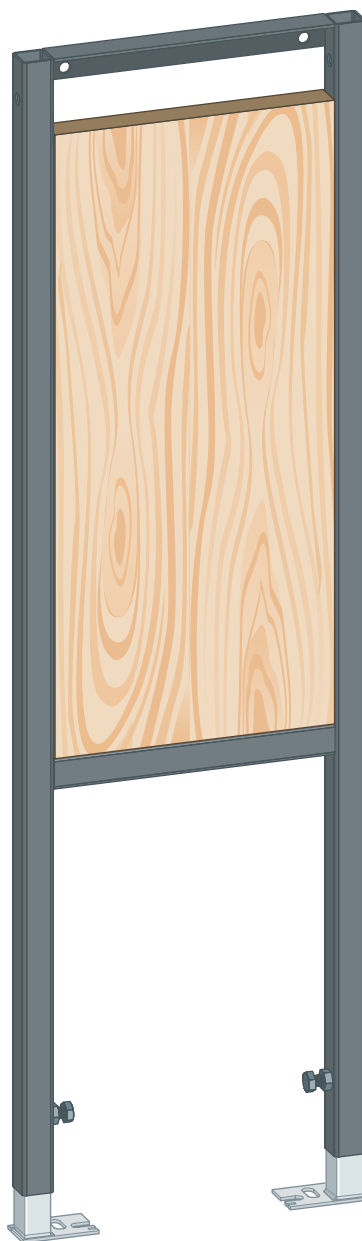


Gebrauchsanleitung

Prevista Dry-Befestigungs- Element 1120 mm Objektvariante



für Stützgriffe, barrierefreie Vorwand-Installation

Modell
8570.72

viega

Inhaltsverzeichnis

1	Über diese Gebrauchsanleitung	3
	1.1 Zielgruppen	3
	1.2 Kennzeichnung von Hinweisen	4
2	Produktinformation	5
	2.1 Bestimmungsgemäße Verwendung	5
	2.1.1 Einsatzbereiche	5
	2.2 Produktbeschreibung	5
	2.2.1 Übersicht	5
3	Handhabung	6
	3.1 Montageinformationen	6
	3.1.1 Einbaumaße	6
	3.2 Montage	6
	3.2.1 Montage an gemauerter Wand	6
	3.2.2 Montage in Metallständerwerk	9
	3.3 Entsorgung	10

1 Über diese Gebrauchsanleitung

Für dieses Dokument bestehen Schutzrechte, weitere Informationen erhalten Sie unter viega.de/rechtshinweise.

1.1 Zielgruppen

Die Informationen in dieser Anleitung richten sich an folgende Personengruppen:

- Heizungs- und Sanitärfachkräfte bzw. unterwiesenes Fachpersonal
- Trockenbauer

Für Personen, die nicht über die o. a. Ausbildung bzw. Qualifikation verfügen, sind Montage, Installation und gegebenenfalls Wartung dieses Produkts unzulässig. Diese Einschränkung gilt nicht für mögliche Hinweise zur Bedienung.

Der Einbau von Viega Produkten muss unter Einhaltung der allgemein anerkannten Regeln der Technik und der Viega Gebrauchsanleitungen erfolgen.

1.2 Kennzeichnung von Hinweisen

Warn- und Hinweistexte sind vom übrigen Text abgesetzt und durch entsprechende Piktogramme besonders gekennzeichnet.

**GEFAHR!**

Warnt vor möglichen lebensgefährlichen Verletzungen.

**WARNUNG!**

Warnt vor möglichen schweren Verletzungen.

**VORSICHT!**

Warnt vor möglichen Verletzungen.

**HINWEIS!**

Warnt vor möglichen Sachschäden.



Zusätzliche Hinweise und Tipps.

2 Produktinformation

2.1 Bestimmungsgemäße Verwendung

2.1.1 Einsatzbereiche

Das Prevista Dry-Befestigungs-Element dient der Befestigung von Ausstattungsgegenständen in der barrierefreien Vorwand-Installation. Die Bauhöhe des Befestigungs-Elements beträgt 1120 mm.

Das Prevista Dry-Befestigungs-Element dient der Befestigung von Stütz- und Haltegriffen an Prevista Dry-WC-Elementen mit den Rahmenmaßen 30 x 30 mm.

2.2 Produktbeschreibung

2.2.1 Übersicht

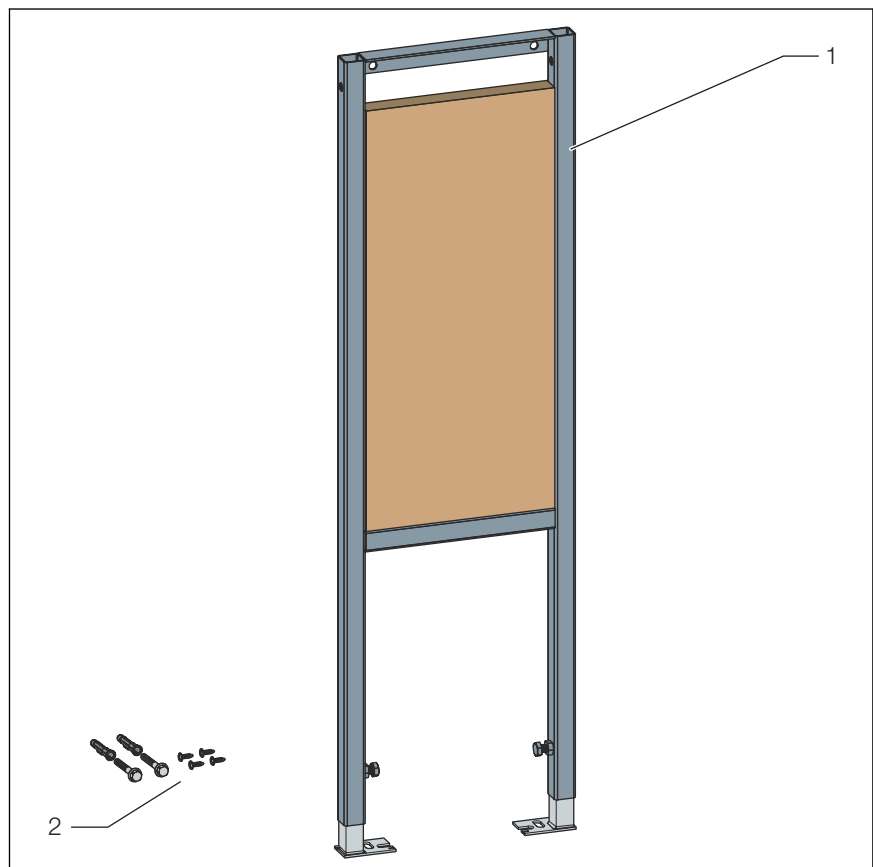


Abb. 1: Bauteilübersicht

- 1 Prevista Dry-Befestigungs-Element
- 2 Schrauben und Dübel zur Befestigung

3 Handhabung

3.1 Montageinformationen

3.1.1 Einbaumaße

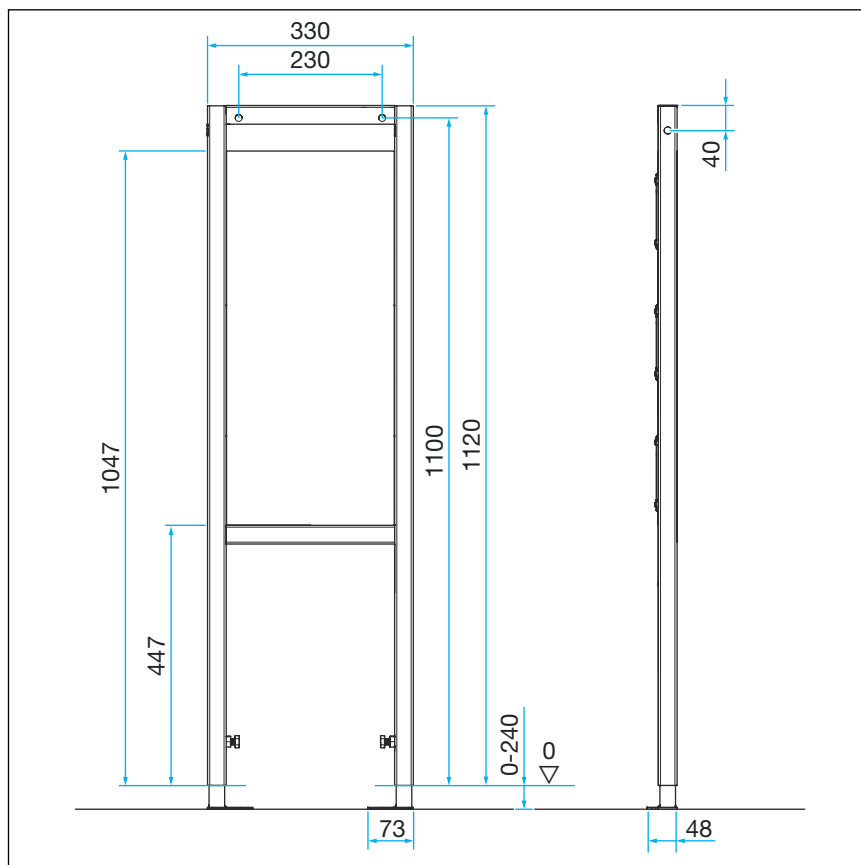


Abb. 2: Abmessungen Modell 8570.72

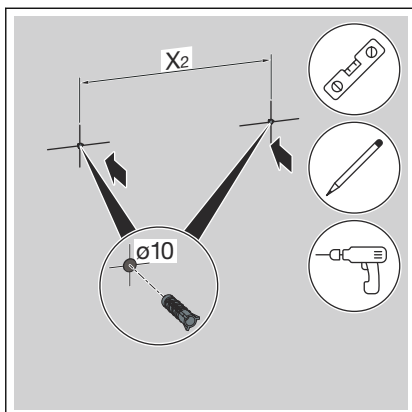
3.2 Montage

3.2.1 Montage an gemauerter Wand

Montage ohne WC-Element

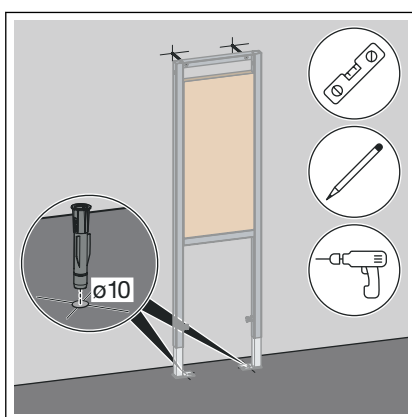


Viega empfiehlt zur Montage ein Prevista Dry-Befestigungsset zu verwenden.

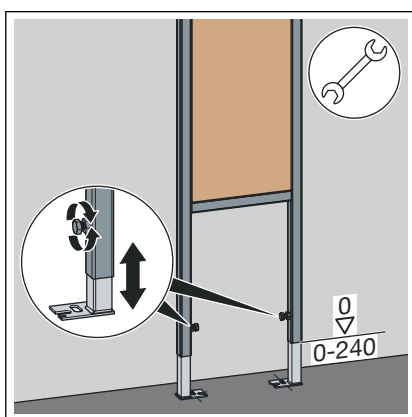


- Die Befestigungspunkte bestimmen und markieren.
 - X2: je nach verwendetem Befestigungsset
- Die Löcher bohren.
- Die Dübel einsetzen.

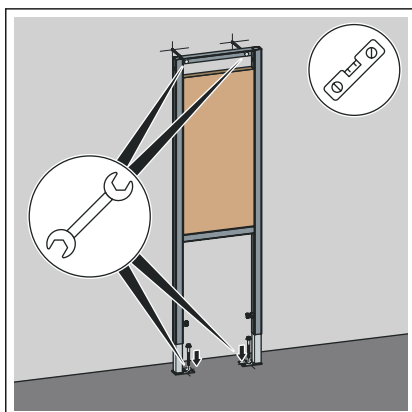
INFO! Das Prevista Dry-Befestigungsset gemäß Gebrauchsanleitung des Befestigungssets montieren.



- Die Befestigungspunkte am Boden markieren.
- Die Löcher bohren.
- Die Dübel einsetzen.



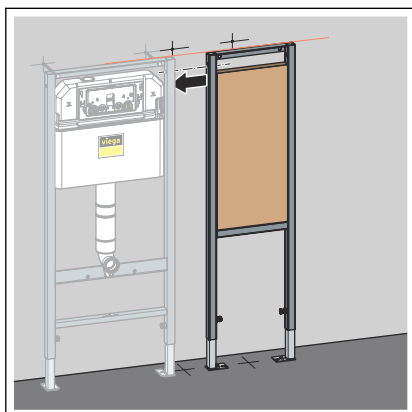
- Die Füße des Elements mit einem Maulschlüssel lösen.
- Die Bauhöhe des Elements nach bauseitiger Kennzeichnung der Oberkante Fertigfußboden einstellen.



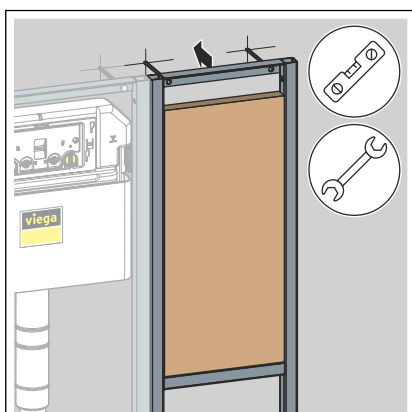
- Das Element an der Wand und im Boden befestigen.
 - Das Element ist an der Wand befestigt.

Montage am WC-Element

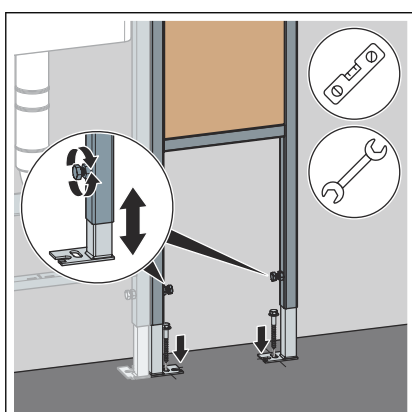
Die nachfolgenden Schritte beschreiben die Montage von der rechten Seite des WC-Elements. Bei Bedarf an der linken Seite die gleichen Schritte wiederholen.



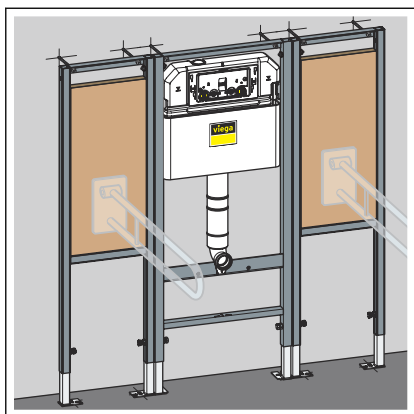
- Das Befestigungs-Element bis zum Anschlag gegen das WC-Element drücken.



- Das Befestigungs-Element ausrichten.
- Die Wandbefestigung montieren.

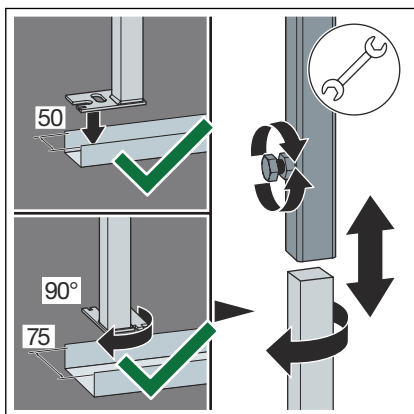


- Die Höhe des Elements über die Füße einstellen.
- Das Befestigungselement an der Wand und am Boden befestigen.

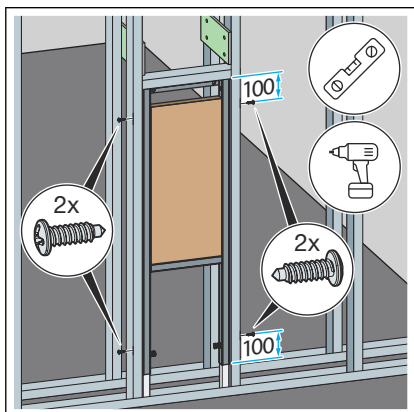


- Die Montageschritte auf der linken Seite wiederholen.

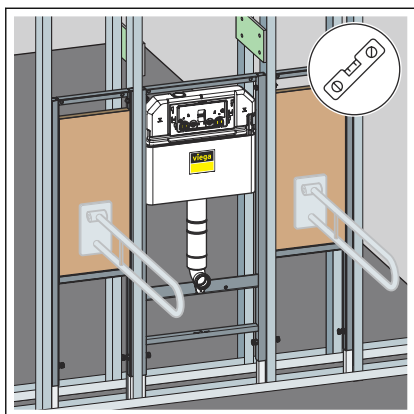
3.2.2 Montage in Metallständerwerk



- Das Element auf der Bodenschiene positionieren.
- Falls erforderlich, die Fußtiefe von 50 mm (vormontiert) auf 75 mm umstellen.
- Die Füße herausziehen und um 90° drehen.
- Die Füße befestigen.



- Die Bauhöhe des Elements nach bauseitiger Kennzeichnung der Oberkante Fertigfußboden einstellen.
- Das Element mit den beiliegenden Schrauben im Ständerwerk befestigen.



- Gegebenenfalls weitere Elemente durch das Ständerwerk mit dem Element verbinden.

3.3 Entsorgung

Produkt und Verpackung in die jeweiligen Materialgruppen (z. B. Papier, Metalle, Kunststoffe oder Nichteisenmetalle) trennen und gemäß der national gültigen Gesetzgebung entsorgen.



Viega GmbH & Co. KG
service-technik@viega.de
viega.de

DE • 2023-02 • VPN230065

