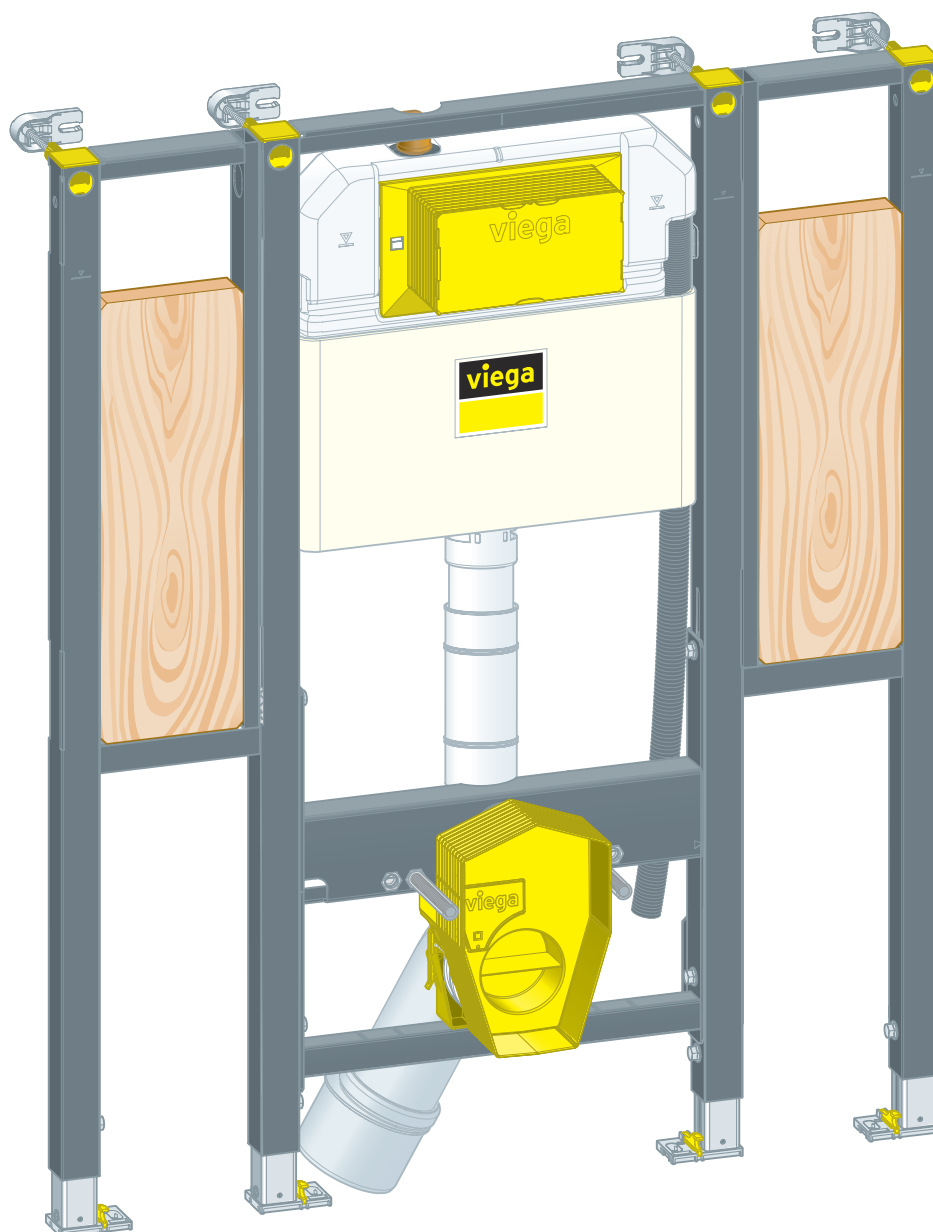


## Gebrauchsanleitung

# Prevista Dry-WC-Element



für Stützgriffe, Keramikhöhe verstellbar, WC-Betätigungsplatten  
für Prevista

Modell  
8874.9

Baujahr (ab)  
02/2020

**viega**

# Inhaltsverzeichnis

<b>1</b>	<b>Über diese Gebrauchsanleitung</b>	<b>3</b>
	1.1 Zielgruppen	3
	1.2 Kennzeichnung von Hinweisen	4
<b>2</b>	<b>Produktinformation</b>	<b>5</b>
	2.1 Normen und Regelwerke	5
	2.2 Sicherheitshinweise	5
	2.3 Bestimmungsgemäße Verwendung	5
	2.3.1 Einsatzbereiche	5
	2.4 Produktbeschreibung	6
	2.4.1 Übersicht	6
	2.4.2 Kompatible Bauteile	7
	2.4.3 Technische Daten	8
<b>3</b>	<b>Handhabung</b>	<b>9</b>
	3.1 Montageinformationen	9
	3.1.1 Montagebedingungen	9
	3.1.2 Einbaumaße	10
	3.2 Montage	10
	3.2.1 WC-Element montieren	10
	3.2.2 UP-Spülkasten anschließen	17
	3.2.3 Ablaufbogen montieren	20
	3.2.4 Spannungsversorgung herstellen (optional)	21
	3.2.5 WC-Element einrichten und beplanken	24
	3.2.6 Spülmenge einstellen	26
	3.3 Reinigung und Wartung	28
	3.4 Entsorgung	28

# 1 Über diese Gebrauchsanleitung

Für dieses Dokument bestehen Schutzrechte, weitere Informationen erhalten Sie unter [viega.de/rechtshinweise](http://viega.de/rechtshinweise).

## 1.1 Zielgruppen

Die Informationen in dieser Anleitung richten sich an folgende Personengruppen:

- Heizungs- und Sanitärfachkräfte bzw. unterwiesenes Fachpersonal
- Trockenbauer

Für Personen, die nicht über die o. a. Ausbildung bzw. Qualifikation verfügen, sind Montage, Installation und gegebenenfalls Wartung dieses Produkts unzulässig. Diese Einschränkung gilt nicht für mögliche Hinweise zur Bedienung.

Der Einbau von Viega Produkten muss unter Einhaltung der allgemein anerkannten Regeln der Technik und der Viega Gebrauchsanleitungen erfolgen.

## 1.2 Kennzeichnung von Hinweisen

Warn- und Hinweistexte sind vom übrigen Text abgesetzt und durch entsprechende Piktogramme besonders gekennzeichnet.



### **GEFAHR!**

Warnt vor möglichen lebensgefährlichen Verletzungen.



### **WARNUNG!**

Warnt vor möglichen schweren Verletzungen.



### **VORSICHT!**

Warnt vor möglichen Verletzungen.



### **HINWEIS!**

Warnt vor möglichen Sachschäden.



Zusätzliche Hinweise und Tipps.

## 2 Produktinformation

### 2.1 Normen und Regelwerke

#### Regelwerke aus Abschnitt: Einsatzbereiche / Montagebedingungen

Geltungsbereich / Hinweis	Für Deutschland geltendes Regelwerk
Geeignete gemauerte Wände	EN 1996-1-1
Geeignete betonierte Wände	DIN 1045
Geeignete Ständerwerke	DIN 18183

#### Regelwerke aus Abschnitt: Montage in Metallständerwerk

Geltungsbereich / Hinweis	Für Deutschland geltendes Regelwerk
Verwendung von UA-Profilen	DIN 18340 Abschnitt 3.7.4

### 2.2 Sicherheitshinweise



#### **GEFAHR!** **Gefahr durch elektrischen Strom**

Ein Stromschlag kann zu Verbrennungen und schweren Verletzungen bis hin zum Tod führen.

- Arbeiten an der Elektrik dürfen nur durch Elektro-Fachhandwerker ausgeführt werden.
- Bei Arbeiten in und an elektrischen Anlagen die Netzspannung abschalten und gegen Wiedereinschalten sichern.

### 2.3 Bestimmungsgemäße Verwendung

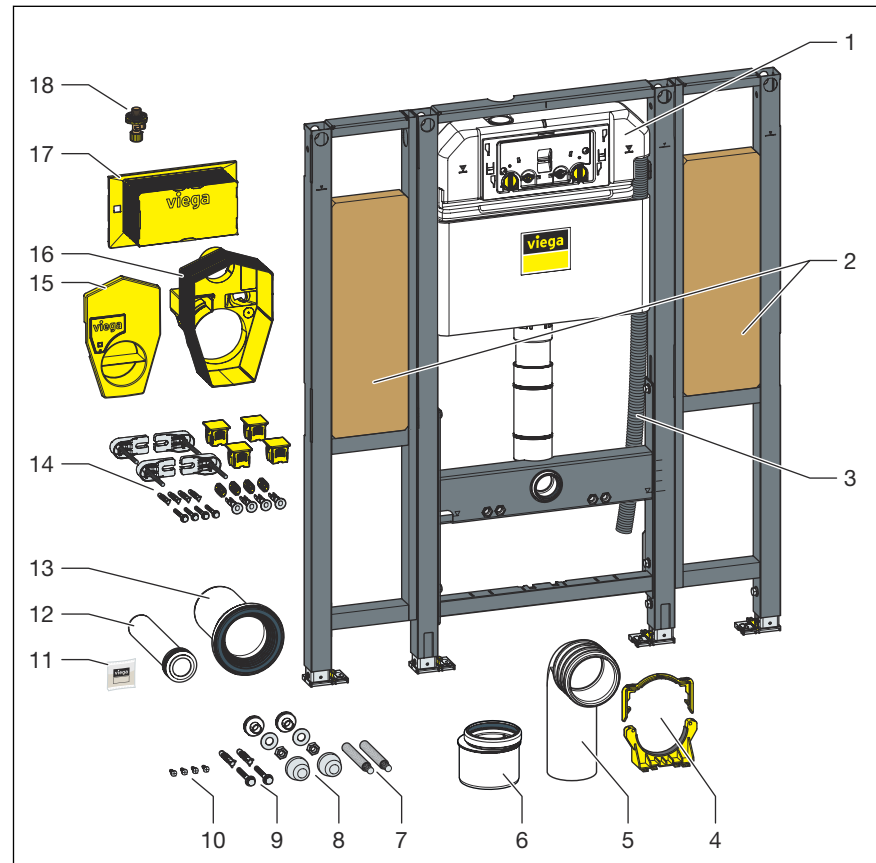
#### 2.3.1 Einsatzbereiche

Das Prevista Dry-Element eignet sich für die Montage an Wandkonstruktionen und Ständerwerken gemäß den Regelwerken im Abschnitt ↪ Kapitel 2.1 „Normen und Regelwerke“ auf Seite 5 und kann in einer Prevista Dry Plus-Vorwandkonstruktion verwendet werden.

## 2.4 Produktbeschreibung

### 2.4.1 Übersicht

Das WC-Element ist folgendermaßen ausgestattet:



**Abb. 1: Bauteile**

- 1 UP-Spülkasten 3H
- 2 Befestigungselement für Stützgriffe
- 3 Leerrohr für Anschluss Dusch-WC
- 4 Ablaufbogenhalterset
- 5 Ablaufbogen
- 6 Reduzierstück
- 7 Gewindestangen für Sanitärobjekt-Befestigung (Stichmaß 180 oder 230 mm)
- 8 Montageset für WC-Keramik
- 9 Schrauben und Dübel für Befestigung im Boden
- 10 Schrauben für Befestigung in Ständerwerk
- 11 Silikonfett
- 12 Spülrohr
- 13 WC-Anschlussstutzen mit Lippendichtung
- 14 Befestigungsset Modell 8570.36
- 15 Deckel Anschlussbox
- 16 Anschlussbox
- 17 Abdeckung Revisionschacht
- 18 Eckventil

## 2.4.2 Kompatible Bauteile

Das Modell ist mit allen gängigen WC-Keramiken, auch mit großer Ausladung (barrierefrei), kompatibel.

Das Modell kann um folgende kompatible Bauteile erweitert werden:

- Prevista Dry-Befestigungsset Modell 8570.66
- Prevista Dry-Befestigungsset Modell 8573
- Prevista Dry Plus-Befestigungsset Modell 8570.49
- Geruchabsaugung über Prevista-Spülrohrbogen mit Lüfteranschluss 3H
- Prevista Dusch-WC-Anschlusset Modell 8570.70
- Zubehörset elektronisch Modell 8655.11

► Die Bauteile entsprechend der jeweiligen Gebrauchsanleitung montieren.

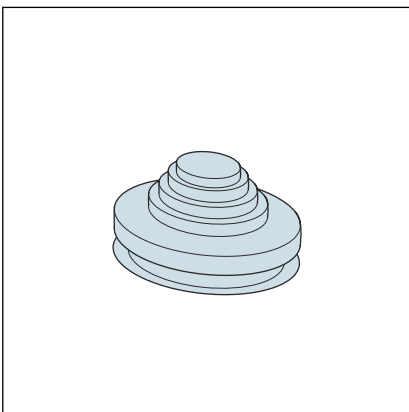
### Geruchabsaugung

Die Geruchabsaugung eignet sich für die Reduzierung von Geruchbelästigungen in innenliegenden Bädern und stark benutzten Toilettenanlagen. Die Geruchabsaugung wird direkt an das Belüftungssystem angeschlossen.

### Anschluss Dusch-WC

Für die Erweiterung des WC-Elements zum Dusch-WC ist ein zusätzlicher Wasser- und Stromanschluss erforderlich. Die Spannungsversorgung muss bauseitig erfolgen.

### Kabeldurchführung



Die Kabeldurchführung 8580.67 ist erforderlich, wenn nur ein Kabel (ohne Leerrohr) eingeführt wird oder wenn die Spannungsversorgung eines Dusch-WCs durch die Anschlussbox geführt werden soll.

### 2.4.3 Technische Daten

#### Spülmenge

<b>Kleinspülmenge</b>	Werkseinstellung	ca. 3 l
	Einstellbereich	ca. 2–4 l
<b>Großspülmenge</b>	Werkseinstellung	ca. 6 l
	Einstellbereich	ca. 3,5–7,5 l

#### Wasserdruck

<b>Wasserdruck min.</b>	15 kPa (0,15 bar)
<b>Wasserdruck max.</b>	1000 kPa (10 bar)



## 3 Handhabung

### 3.1 Montageinformationen

#### 3.1.1 Montagebedingungen

##### Geeignete Wände

- Gemauerte Wände
- Betonierte Wände
- Metallständerwerke
- Prevista Dry Plus-Vorwandkonstruktionen

Die Wandkonstruktionen müssen den Regelwerken im Abschnitt ↪ *Kapitel 2.1 „Normen und Regelwerke“ auf Seite 5* entsprechen.

Das WC-Element darf nur an ebene Wandflächen montiert werden.

##### Bauhöhe

Bei der Bauhöhe muss die angezeichnete Höhe der Oberkante Fertigfußboden eingehalten werden.

##### Auslösungsvarianten

Das Modell kann um eine Fernspülauslösung oder um eine elektrische Auslösung, sowie um sensitive Betätigungsplatten erweitert werden.

Eine entsprechende Spannungsversorgung bauseitig vorsehen. Die WC-Anschlussbox bietet den Bauraum, welcher für das Netzteil des Zubehörsets elektronisch (Modell 8655.11) benötigt wird.

### 3.1.2 Einbaumaße

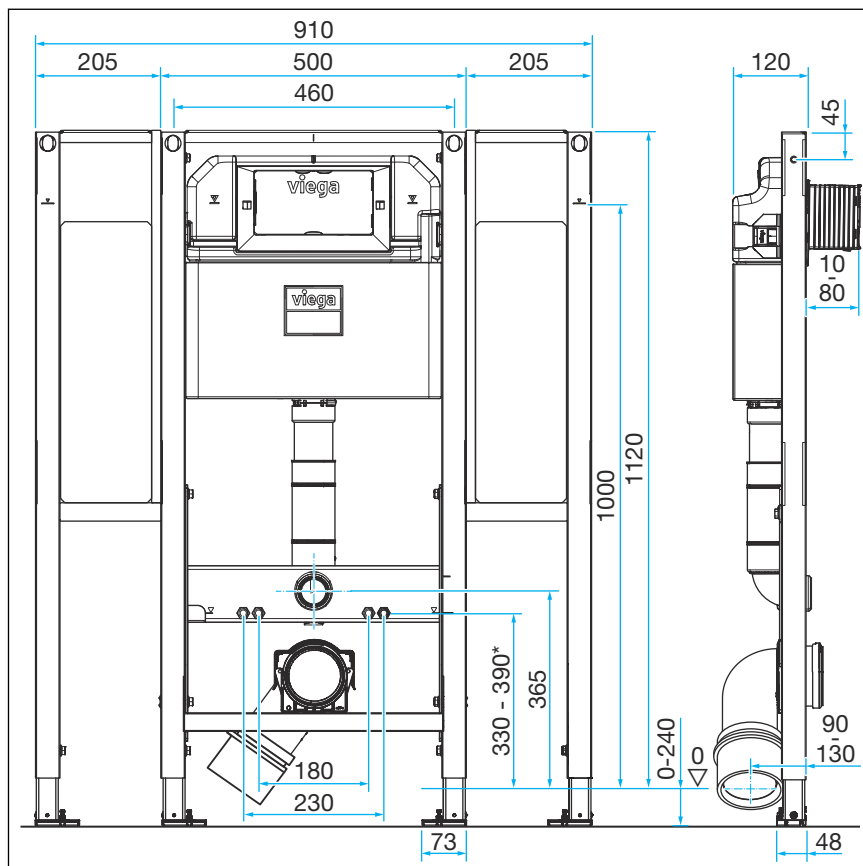


Abb. 2: Maßzeichnung

\* Traverse ist vierstufig höhenverstellbar

## 3.2 Montage

### 3.2.1 WC-Element montieren



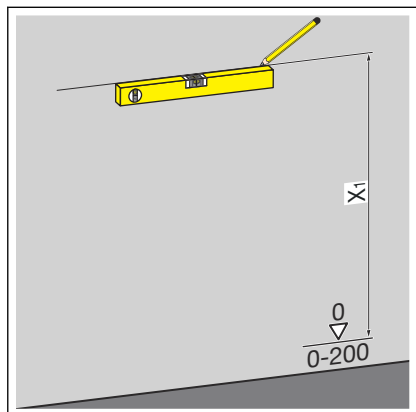
#### Gemauerte und betonierte Wände

Bei der Montage von mehreren WC-Elementen mit einem Abstand von  $> 500$  mm empfiehlt Viega die Verwendung einer Prevista Dry-Zwischenkonsole (Modell 8570.48). Beachten Sie bei der Montage die Gebrauchsanleitung der Zwischenkonsole.

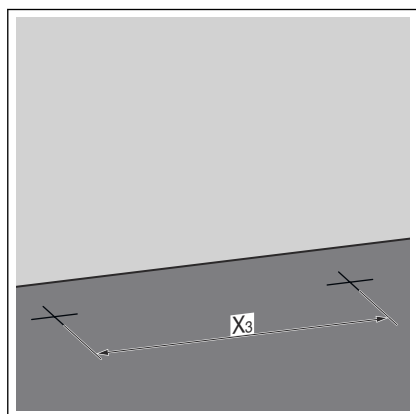
## Montage an gemauerter oder betonierter Wand



Viega empfiehlt zur Montage ein Prevista Dry-Befestigungsset zu verwenden.

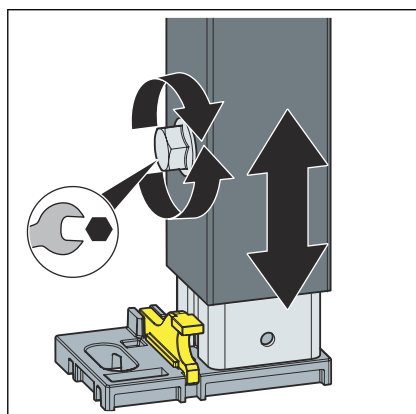


- Die Befestigungspunkte bestimmen und markieren.
  - X1: 1100 mm

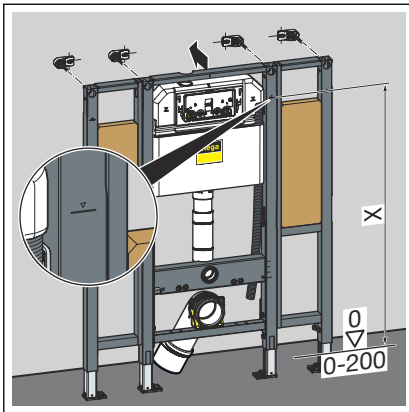


- Die Befestigungspunkte am Boden bestimmen und markieren.
  - X3: 375 mm
- Die Löcher bohren.
- Die Dübel einsetzen.

**INFO!** Das Prevista Dry-Befestigungsset gemäß Gebrauchsanleitung des Befestigungssets montieren.



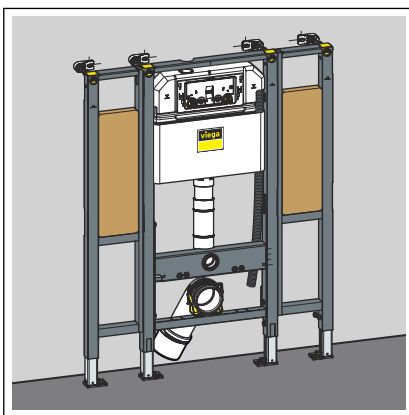
- Die Füße des Elements mit einem Maulschlüssel lösen.



■ Die Bauhöhe des Elements nach bauseitiger Kennzeichnung der Oberkante Fertigfußboden einstellen.

■ X: 1000 mm

■ Die FüÙe des Elements mit einem Maulschlüssel festschrauben.

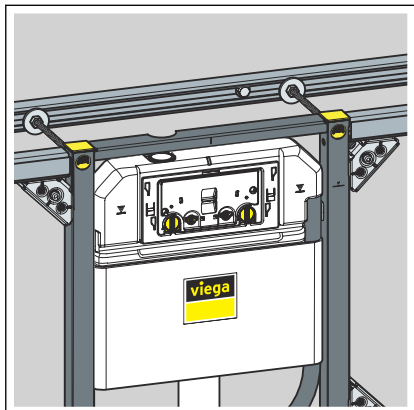


□ Das Element ist an der Wand befestigt.

## Montage in Prevista Dry Plus

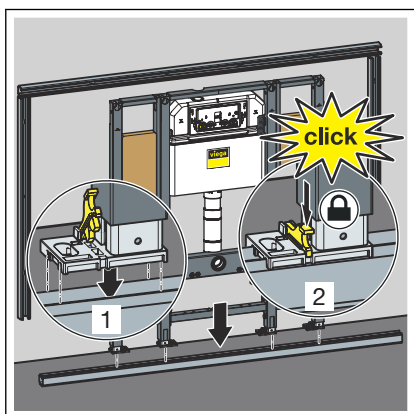


Die Prevista Dry Plus-Vorwandkonstruktion gemäß der Gebrauchsanleitung des Prevista Dry Plus-Systems montieren.

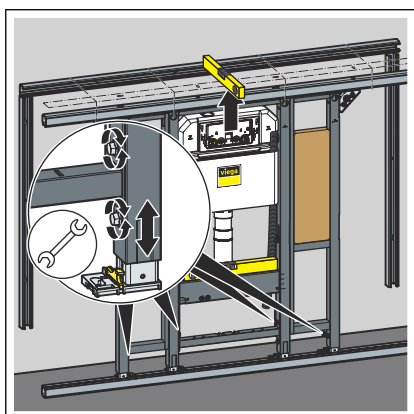


### HINWEIS!

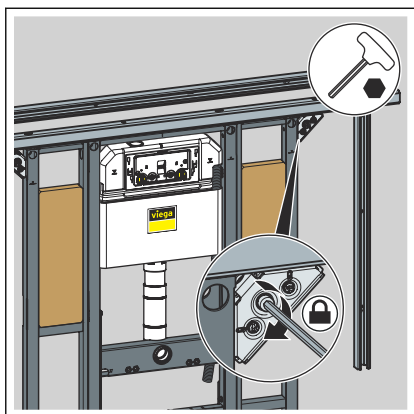
Bei der Montage ohne eine durchlaufende Schiene oberhalb des Elements muss zusätzlich das Prevista Dry Plus-Befestigungsset (Modell 8570.49) verwendet werden. Siehe Beispiel mit WC-Element Modell 8521.



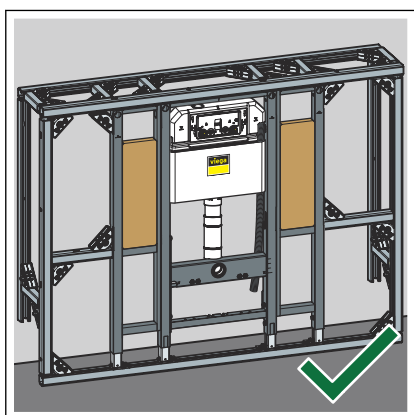
- Das Element auf der Bodenschiene positionieren.
- Die Füße mit den Clips auf der Bodenschiene befestigen.



- Die Höhe des Elements über die Füße einstellen.

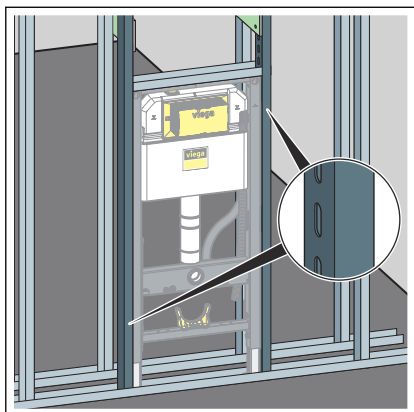



■ Das Element mit Prevista Dry Plus-Schienenverbindern befestigen.

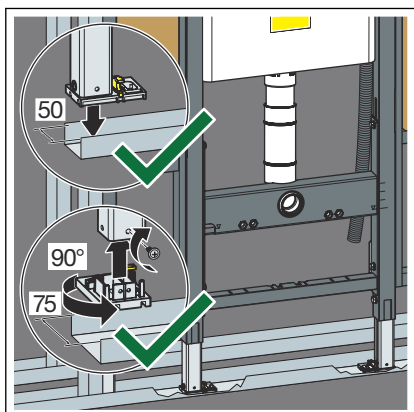


□ Das WC-Element ist in der Prevista Dry Plus-Vorwandkonstruktion befestigt.

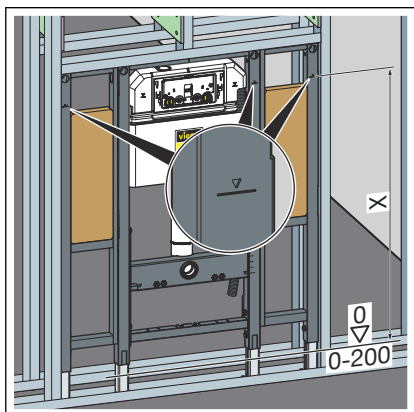
## Montage in Metallständerwerk



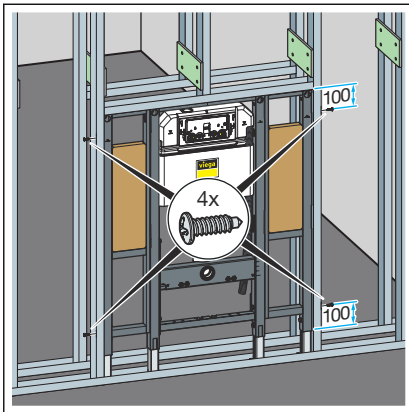
Bei Ausschreibungen gemäß VOB ist die Verwendung von UA-Profilen bei WC-, Bidet-, Urinal- und Waschtisch-Installationen vorgeschrieben, siehe  „Regelwerke aus Abschnitt: Montage in Metallständerwerk“ auf Seite 5.



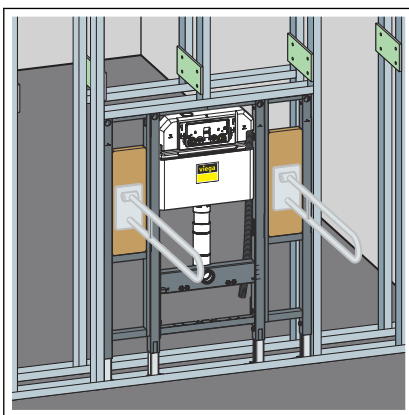
- Das Element auf der Bodenschiene positionieren.
- Falls erforderlich, die Fußtiefe von 50 mm (vormontiert) auf 75 mm umstellen.
- Die Fußplatten lösen und herausziehen.
- Die Fußplatten um 90° drehen.
- Die Füße befestigen.



- Die Bauhöhe des Elements nach bauseitiger Kennzeichnung der Oberkante Fertigfußboden einstellen.
  - X: 1000 mm



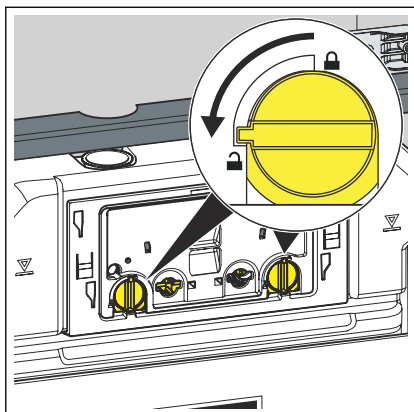
- Das Element mit den beiliegenden Schrauben im Ständerwerk befestigen.



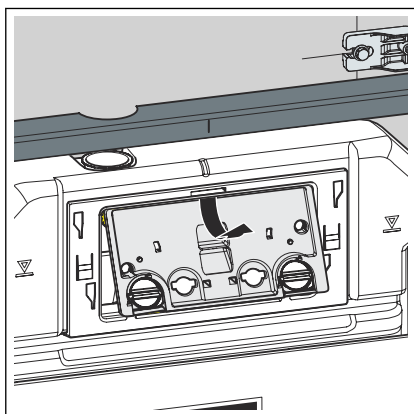
- Gegebenenfalls weitere Elemente durch das Ständerwerk mit dem Element verbinden.



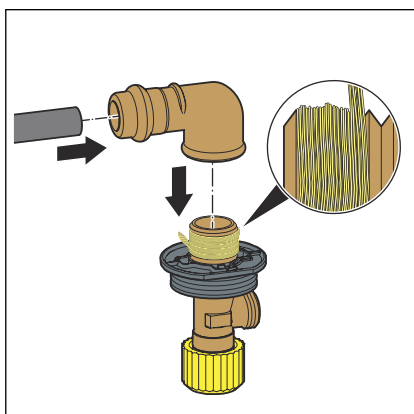
### 3.2.2 UP-Spülkasten anschließen



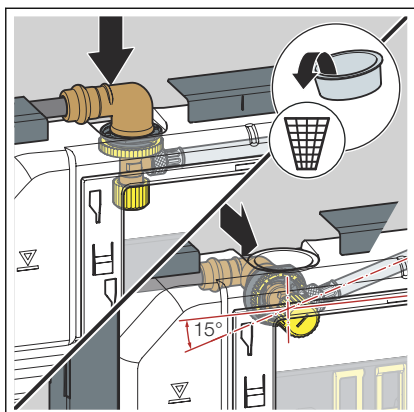
- Die Verriegelung der Bauschutzplatte um 90° gegen den Uhrzeigersinn drehen.



- Die Bauschutzplatte entnehmen.

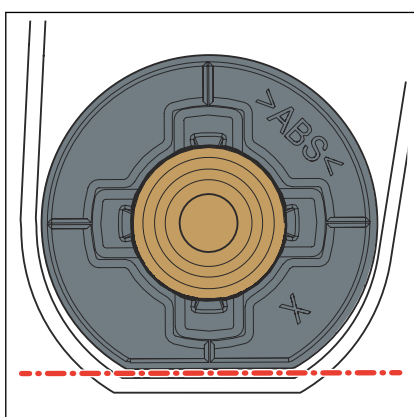


- Den Pressverbinder auf den Wasserzulauf stecken.
- Die Verbindung verpressen.
- Die Gewindeverbindungen des Eckventils abdichten.
- Das Eckventil in die Gewindeseite des Pressverbinders einschrauben.

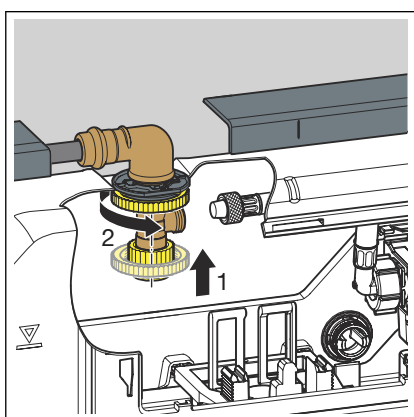


**INFO!** Beim UP-Spülkasten 3H kann das Eckventil von oben oder von hinten angebracht werden.

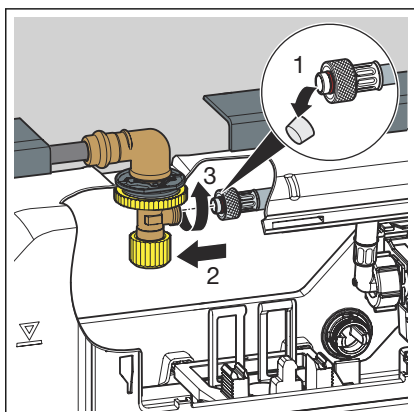
- Den Stopfen entfernen.
- Das Eckventil in den Spülkasten einsetzen.



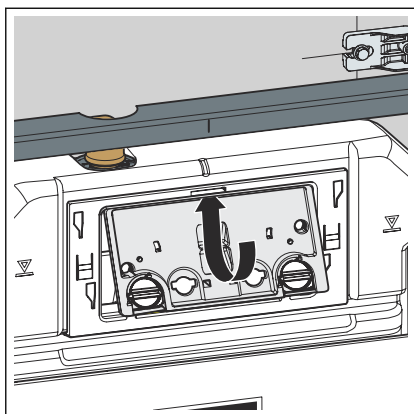
**INFO!** Auf den richtigen Sitz des Eckventils achten.



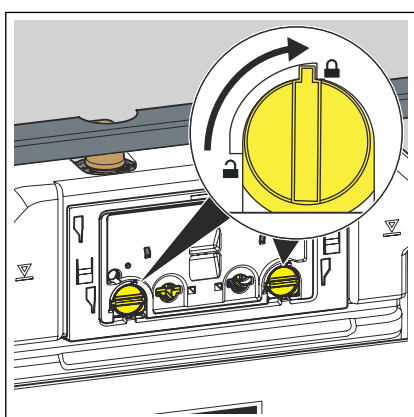
- Das Eckventil und den Spülkasten über die Kontermutter miteinander verschrauben.



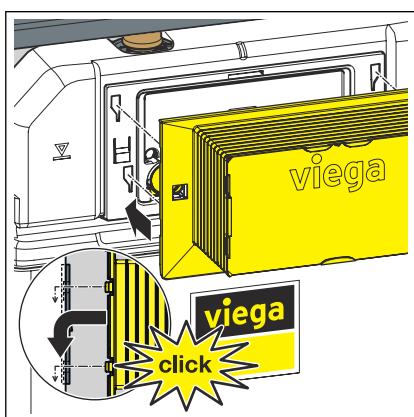
- Die Schutzkappe vom Flexschlauch entfernen.
- Den Flexschlauch und das Eckventil handfest miteinander verschrauben.
- Gegebenenfalls die Spülmenge einstellen, ☞ **Kapitel 3.2.6 „Spülmenge einstellen“ auf Seite 26.**



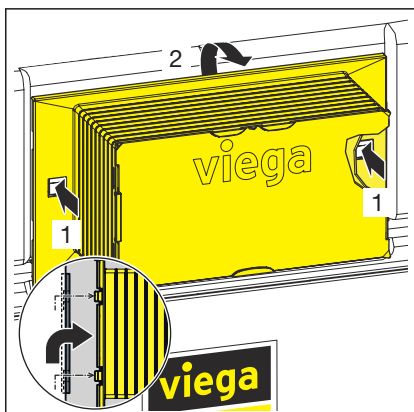
► Die Bauschutzplatte in den Spülkasten einsetzen.



► Die Verriegelung der Bauschutzplatte um 90° im Uhrzeigersinn drehen.

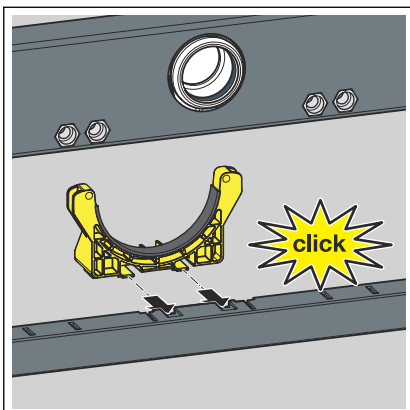


► Den Revisionsschacht auf die Bauschutzplatte stecken.

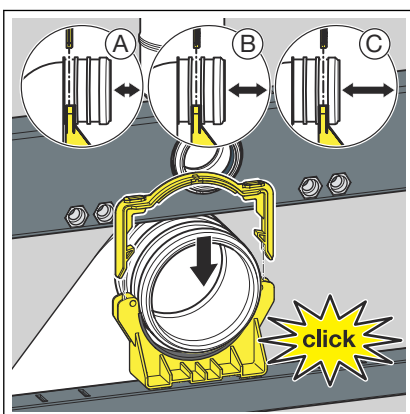


Um den Revisionsschacht wieder abzunehmen, die seitlichen Befestigungsclips eindrücken.

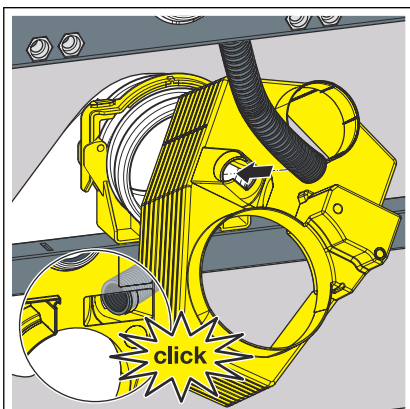
### 3.2.3 Ablaufbogen montieren



- Den Ablaufbogenhalter einsetzen.

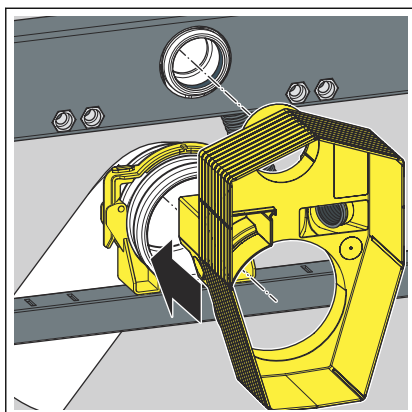


- Den Ablaufbogen in der gewünschten Tiefe einsetzen.
- Den Ablaufbogen mit dem Bügel befestigen.



**INFO!** Bei elektronischen Anschlüssen erst die Aussparung auf der linken Seite der Anschlussbox ausschneiden, siehe *„Option 1“* auf Seite 21.

- Das vom UP-Spülkasten kommende Leerrohr in die Anschlussbox einstecken, bis es einrastet.



- Die WC-Anschlussbox aufstecken.

### 3.2.4 Spannungsversorgung herstellen (optional)



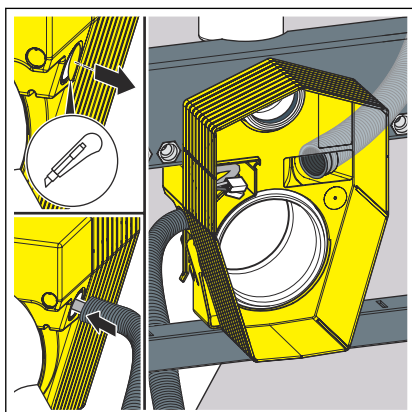
#### **GEFAHR!** **Gefahr durch elektrischen Strom**

Ein Stromschlag kann zu Verbrennungen und schweren Verletzungen bis hin zum Tod führen.

- Arbeiten an der Elektrik dürfen nur durch Elektro-Fachhandwerker ausgeführt werden.
- Bei Arbeiten in und an elektrischen Anlagen die Netzspannung abschalten und gegen Wiedereinschalten sichern.

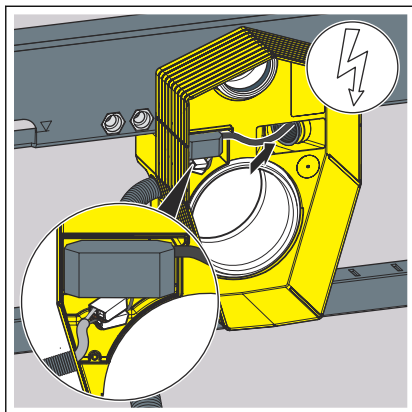
Bei Verwendung einer elektronischen Betätigungsplatte die folgenden Handlungsschritte ausführen.

#### Option 1

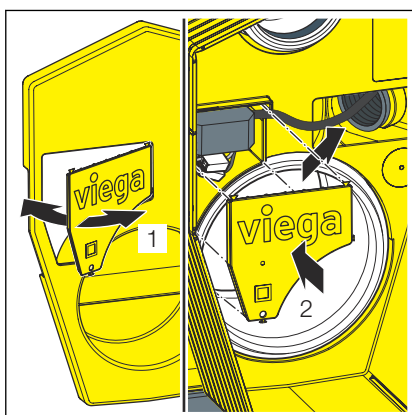


- Die Aussparung für die Spannungsversorgung ausschneiden.
- Ein Leerrohr (M20) in die Anschlussbox einführen, bis es einrastet.
- Den äußeren Mantel der Spannungsversorgung (Mantelleitung NYM-J 3x1,5 mm<sup>2</sup>) ca. 5 cm entfernen.
- Die Spannungsversorgung (Mantelleitung NYM-J 3x1,5 mm<sup>2</sup>) durch das Leerrohr ca. 5 cm in die Anschlussbox führen.

**INFO! Darauf achten, dass die Klemmen unterhalb des Netzteils liegen.**

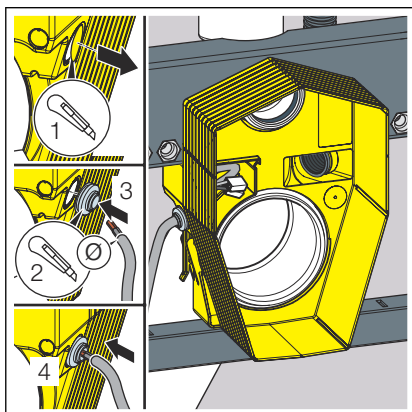


- Das Netzteil des Zubehörsets elektronisch (Modell 8655.11) anbringen.
- Die Spannungsversorgung durch das Leerrohr nach oben in den UP-Spülkasten führen.



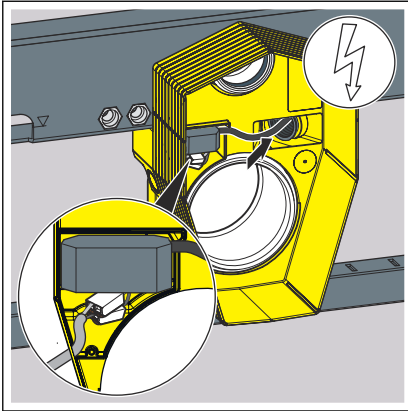
- Die Abdeckung im Deckel entfernen.
- Das Netzteil in der Anschlussbox mit der Abdeckung verschließen.

### Option 2

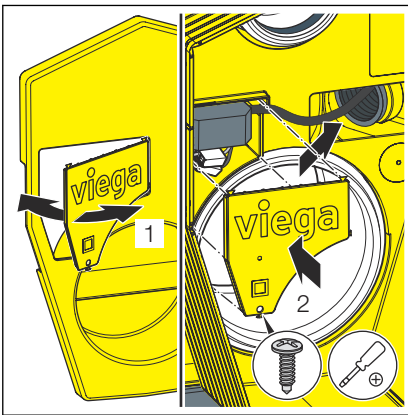


- Die Aussparung für die Spannungsversorgung ausschneiden.
- Die Kabeldurchführung (Modell 8580.67) in die Aussparung einführen.
- Den äußeren Mantel der Spannungsversorgung (Mantelleitung NYM-J 3x1,5 mm<sup>2</sup>) ca. 5 cm entfernen.
- Die Spannungsversorgung (Mantelleitung NYM-J 3x1,5 mm<sup>2</sup>) ca. 5 cm in die Anschlussbox führen.

**INFO! Darauf achten, dass die Klemmen unterhalb des Netzteils liegen.**

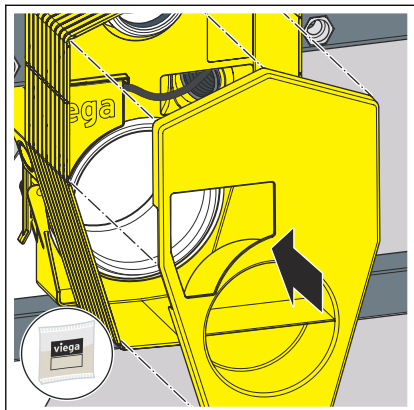


- Das Netzteil des Zubehörsets elektronisch (Modell 8655.11) anbringen.
- Die Spannungsversorgung durch das Leerrohr nach oben in den UP-Spülkasten führen.

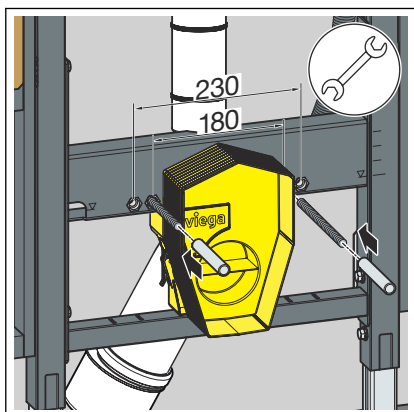


- Die Abdeckung im Deckel entfernen.
- Das Netzteil in der Anschlussbox mit der Abdeckung verschließen.

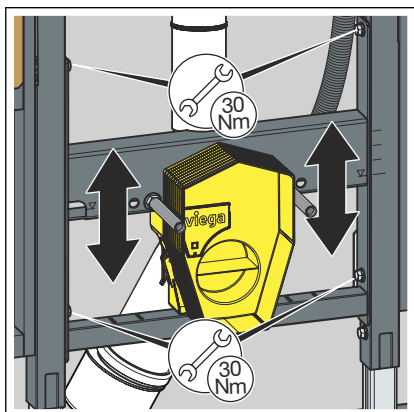
### 3.2.5 WC-Element einrichten und beplanken



- Den Deckel auf die Anschlussbox aufstecken.

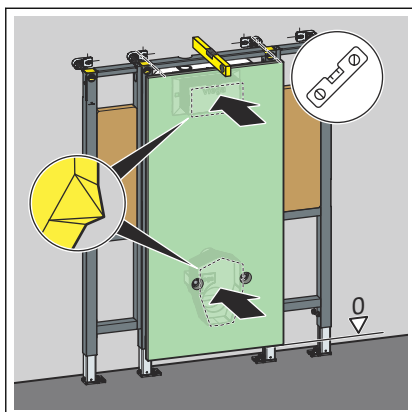


- Die Gewindestangen von Hand eindrehen.
- Die Schutzkappen auf die Gewindestangen schieben.

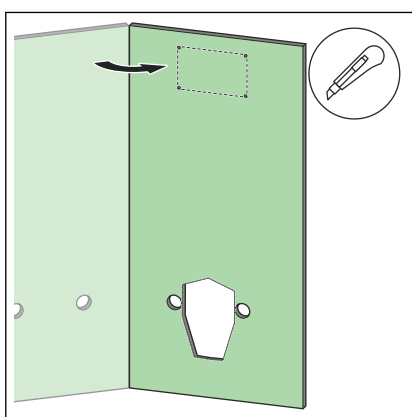


- Die vier Schrauben am Träger mit einem Maulschlüssel lösen.
- Die gewünschte Befestigungshöhe der WC-Keramik einstellen.
- Die vier Schrauben am Träger mit einem Maulschlüssel festziehen.





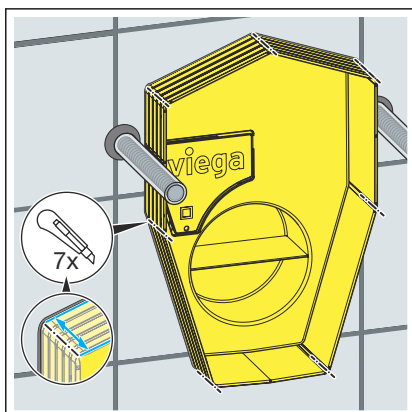
- Eine geeignete Gipskarton-Verkleidungsplatte mit leichtem Druck am Revisionschacht und am Bauschutz können.



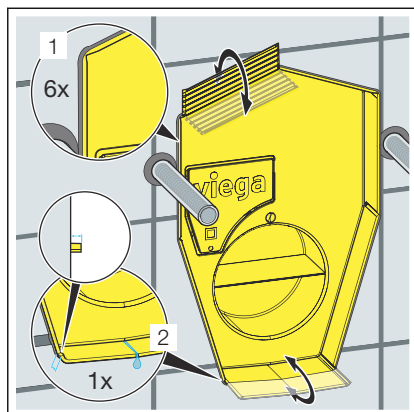
- Die Aussparungen für den Bauschutz, den Revisionschacht und die Gewindestangen schneiden.



- Das Element mit Gipskarton-Verkleidungsplatten beplanen.



- Die WC-Anschlussbox an den Ecken einschneiden.



**INFO!** Das Überstehen der letzten Lamelle an der Unterseite der WC-Anschlussbox verhindert das Eindringen von Leckwasser hinter die Wand.

- Die WC-Anschlussbox an der Unterseite bis zur letzten Lamelle vor dem Fliesenspiegel kürzen.

Die anderen Seiten der WC-Anschlussbox bis zum Fliesenspiegel nach außen knicken und abbrechen.



**HINWEIS!**

Um Produktschäden zu vermeiden, verwenden Sie beim Anschluss eines Dusch-WCs das Anschlussset Modell 8570.70.

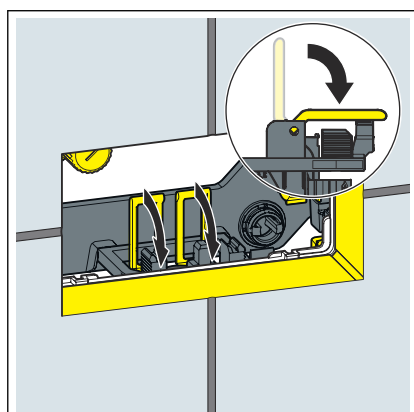
**3.2.6 Spülmenge einstellen**

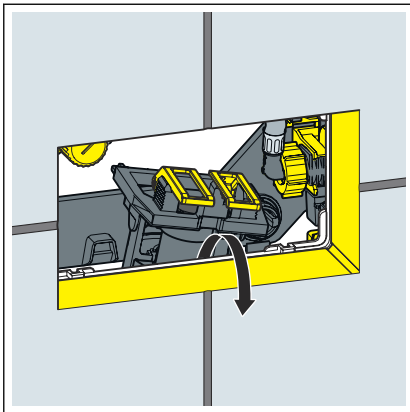


Für eine elektronische Spülauslösung muss die Kleinspülmenge auf 2 Liter eingestellt werden.

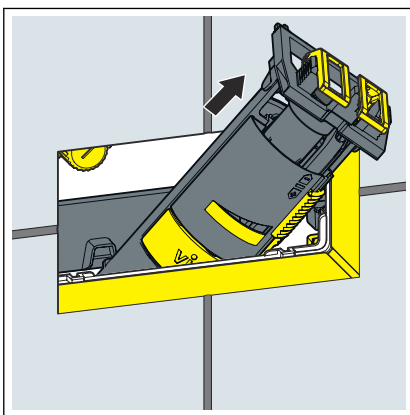
Voraussetzungen:

- Der Spülkasten ist frei zugänglich.
- Die Wasserversorgung ist abgesperrt.
- Die Keramik ist montiert.
- Die Laschen nach vorne klappen.

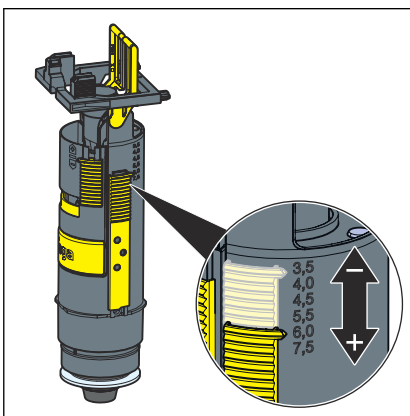




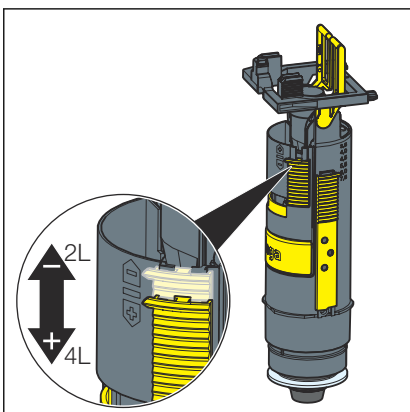
► Das Ablaufventil anheben.



► Das Ablaufventil durch die Revisionsöffnung entnehmen.



► Die Großspülmenge am Ablaufventil einstellen.

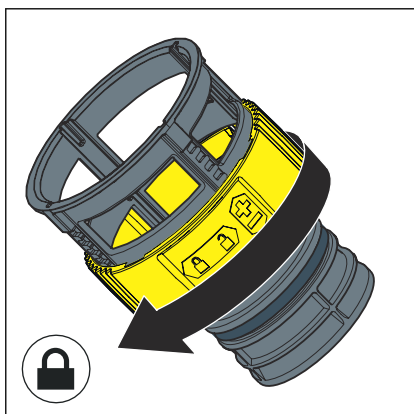
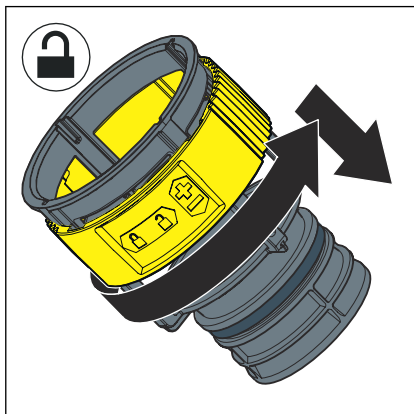


► Die Kleinspülmenge am Ablaufventil einstellen.

## Spülstrom einstellen

Voraussetzungen:

- Das Ablaufventil ist demontiert.
- Die Spülstromdrossel ist entnommen.
- Die Spülstromdrossel entriegeln.
- Den Spülstrom an der Drossel einstellen.



- Die Spülstromdrossel verriegeln.

## 3.3 Reinigung und Wartung

### Reinigung und Wartung des UP-Spülkastens

Der UP-Spülkasten wird ständig mechanisch, chemisch und physikalisch belastet. Deshalb müssen die Bauteile je nach Bedarf gereinigt und die Dichtungen von Ablauf- und Füllventil erneuert werden.

In Gebieten bzw. Regionen mit hoher Wasserhärte, durch erhöhte Konzentration von Calcium- oder Magnesiumsalzen, kann es zu Kalkablagerungen an Füll- und Ablaufventilen kommen. Je nach Ausmaß der Ablagerungen müssen die Ventile ausgetauscht werden.

## 3.4 Entsorgung

Produkt und Verpackung in die jeweiligen Materialgruppen (z. B. Papier, Metalle, Kunststoffe oder Nichteisenmetalle) trennen und gemäß der national gültigen Gesetzgebung entsorgen.



**Viega GmbH & Co. KG**  
service-technik@viega.de  
viega.de

DE • 2024-07 • VPN230348

