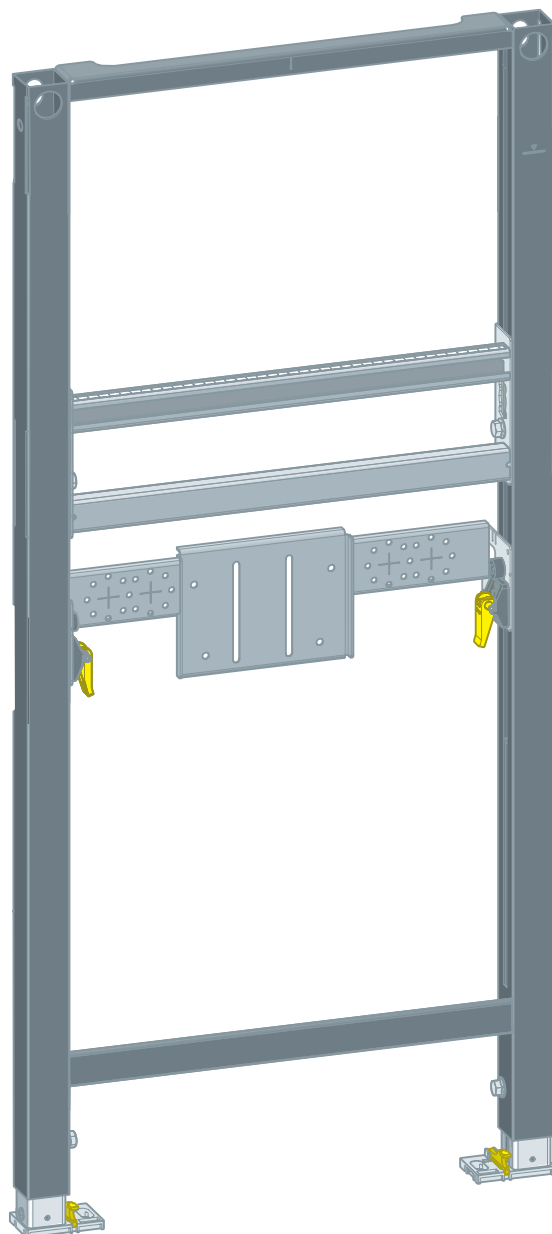


Gebrauchsanleitung

# Prevista Dry-Waschtisch-Element



für barrierefreien WT mit Einlocharmatur

**Modell**  
8536

**Baujahr (ab)**  
03/2019

**viega**

# Inhaltsverzeichnis

<b>1</b>	<b>Über diese Gebrauchsanleitung</b>	<b>3</b>
	1.1 Zielgruppen	3
	1.2 Kennzeichnung von Hinweisen	4
<b>2</b>	<b>Produktinformation</b>	<b>5</b>
	2.1 Normen und Regelwerke	5
	2.2 Bestimmungsgemäße Verwendung	5
	2.2.1 Einsatzbereiche	5
	2.3 Produktbeschreibung	6
	2.3.1 Übersicht	6
	2.3.2 Kompatible Bauteile	6
	2.3.3 Technische Daten	6
	2.4 Zubehör	7
<b>3</b>	<b>Handhabung</b>	<b>8</b>
	3.1 Montageinformationen	8
	3.1.1 Montagebedingungen	8
	3.1.2 Einbaumaße	9
	3.2 Montage	9
	3.2.1 Element montieren	9
	3.2.2 Element einrichten und beplanken	16
	3.3 Entsorgung	18

# 1 Über diese Gebrauchsanleitung

Für dieses Dokument bestehen Schutzrechte, weitere Informationen erhalten Sie unter [viega.de/rechtshinweise](http://viega.de/rechtshinweise).

## 1.1 Zielgruppen

Die Informationen in dieser Anleitung richten sich an folgende Personengruppen:

- Heizungs- und Sanitärfachkräfte bzw. unterwiesenes Fachpersonal
- Trockenbauer

Für Personen, die nicht über die o. a. Ausbildung bzw. Qualifikation verfügen, sind Montage, Installation und gegebenenfalls Wartung dieses Produkts unzulässig. Diese Einschränkung gilt nicht für mögliche Hinweise zur Bedienung.

Der Einbau von Viega Produkten muss unter Einhaltung der allgemein anerkannten Regeln der Technik und der Viega Gebrauchsanleitungen erfolgen.

## 1.2 Kennzeichnung von Hinweisen

Warn- und Hinweistexte sind vom übrigen Text abgesetzt und durch entsprechende Piktogramme besonders gekennzeichnet.



### **GEFAHR!**

Warnt vor möglichen lebensgefährlichen Verletzungen.



### **WARNUNG!**

Warnt vor möglichen schweren Verletzungen.



### **VORSICHT!**

Warnt vor möglichen Verletzungen.



### **HINWEIS!**

Warnt vor möglichen Sachschäden.



Zusätzliche Hinweise und Tipps.

## 2 Produktinformation

### 2.1 Normen und Regelwerke

#### Regelwerke aus Abschnitt: Einsatzbereiche / Montagebedingungen

Geltungsbereich / Hinweis	Für Deutschland geltendes Regelwerk
Geeignete gemauerte Wände	EN 1996-1-1
Geeignete betonierte Wände	DIN 1045
Geeignete Ständerwerke	DIN 18183

#### Regelwerke aus Abschnitt: Montage in Metallständerwerk

Geltungsbereich / Hinweis	Für Deutschland geltendes Regelwerk
Verwendung von UA-Profilen	DIN 18340 Abschnitt 3.7.4

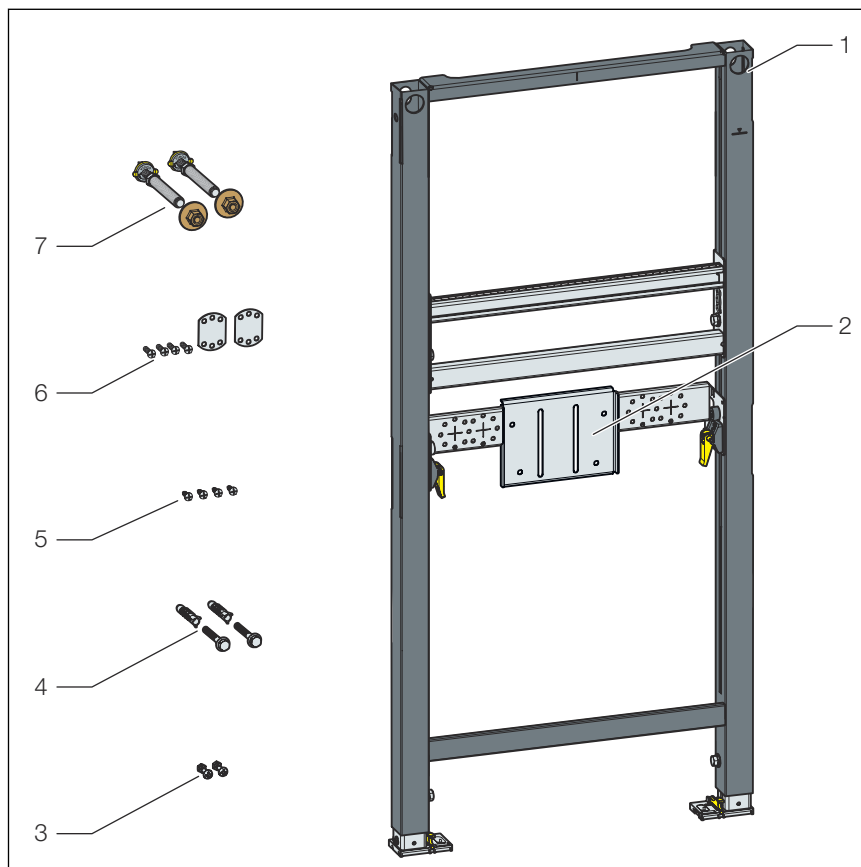
### 2.2 Bestimmungsgemäße Verwendung

#### 2.2.1 Einsatzbereiche

Das Prevista Dry-Waschtisch-Element eignet sich für die Montage an Wandkonstruktionen und Ständerwerken gemäß den Regelwerken im Abschnitt ↪ *Kapitel 2.1 „Normen und Regelwerke“ auf Seite 5* und kann in einer Prevista Dry Plus-Vorwandkonstruktion verwendet werden.

## 2.3 Produktbeschreibung

### 2.3.1 Übersicht



**Abb. 1: Bauteile und Lieferumfang**

- 1 Waschtisch-Element
- 2 Halterung für UP-Geruchverschluss
- 3 Schrauben und Muttern für UP-Geruchverschluss
- 4 Schrauben und Dübel für Befestigung im Boden
- 5 Schrauben für Befestigung in Ständerwerk
- 6 Montagezubehör Wandscheiben
- 7 Gewindestangen für Sanitärobjekt-Befestigung

### 2.3.2 Kompatible Bauteile

Das Waschtisch-Element ist mit allen gängigen Waschtisch-Keramiken, auch mit großer Ausladung (barrierefrei), kompatibel.

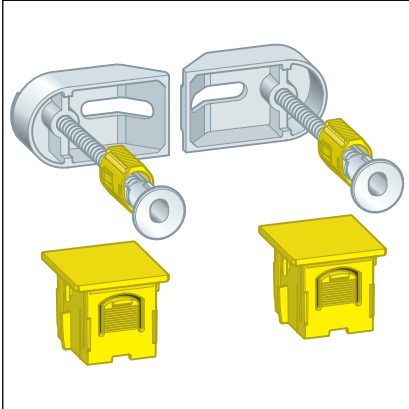
### 2.3.3 Technische Daten

Loch-Durchmesser für Befestigung im Holzständerbau	11 mm
Bauhöhe	1120 mm

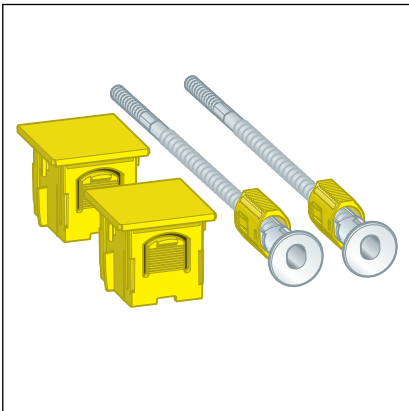
## 2.4 Zubehör

Viega empfiehlt zur Montage ein Prevista Dry-Befestigungsset.

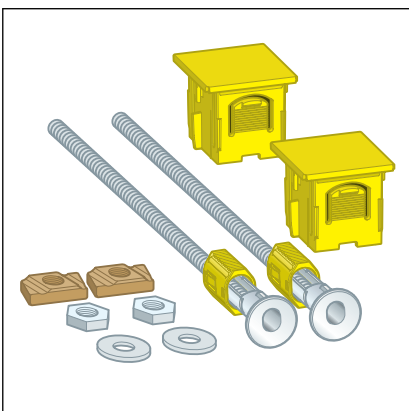
Prevista Dry-Befestigungsset Modell 8570.36 für Befestigung der Prevista Dry-Elemente in Einzel-/Reihenmontage, Einzelmontage direkt am Baukörper, Eckmontage an Massiv- oder Metallständerwerk.



Prevista Dry-Befestigungsset Modell 8573 für Einzelmontage der Prevista Dry-Elemente an Massivwand.



Prevista Dry Plus-Befestigungsset Modell 8570.49 für Einzelmontage der Prevista Dry-Elemente in Prevista Dry Plus.



## 3 Handhabung

### 3.1 Montageinformationen

#### 3.1.1 Montagebedingungen

##### Geeignete Wände

- Gemauerte Wände
- Betonierte Wände
- Metallständerwerke
- Prevista Dry Plus-Vorwandkonstruktionen

Die Wandkonstruktionen müssen den Regelwerken im Abschnitt ↪ *„Regelwerke aus Abschnitt: Einsatzbereiche / Montagebedingungen“ auf Seite 5* entsprechen.

Das Waschtisch-Element darf nur an ebene Wandflächen montiert werden.

##### Bauhöhe

Bei der Bauhöhe muss die angezeichnete Höhe der Oberkante Fertigfußboden eingehalten werden.



### 3.1.2 Einbaumaße

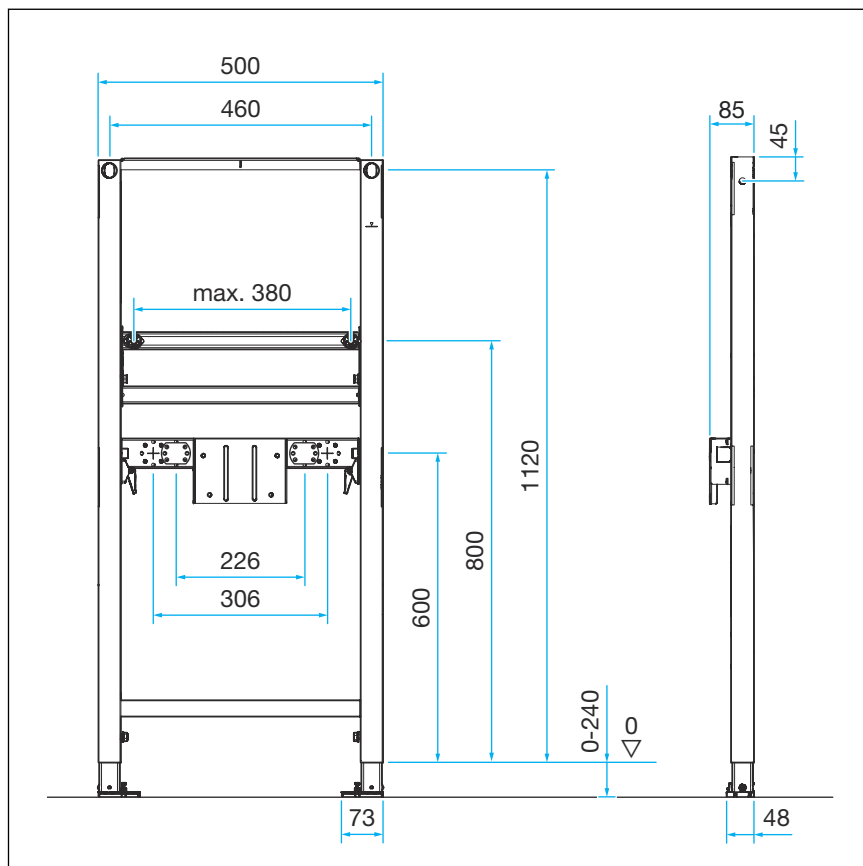


Abb. 2: Abmessungen

## 3.2 Montage

### 3.2.1 Element montieren



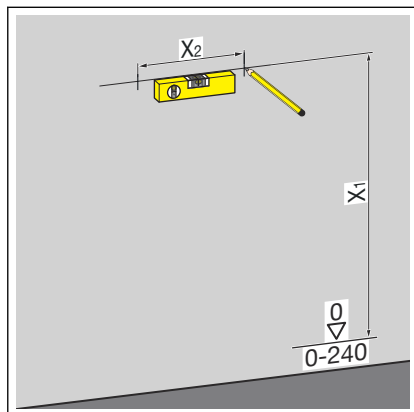
#### Gemauerte und betonierte Wände

Viega empfiehlt bei der Montage von mehreren Waschtisch-Elementen mit einem Abstand von > 500 mm eine Prevista Dry-Zwischenkonsole (Modell 8570.48) zu verwenden. Beachten Sie bei der Montage die Gebrauchsanleitung der Zwischenkonsole.

## Montage an gemauerter oder betonierter Wand

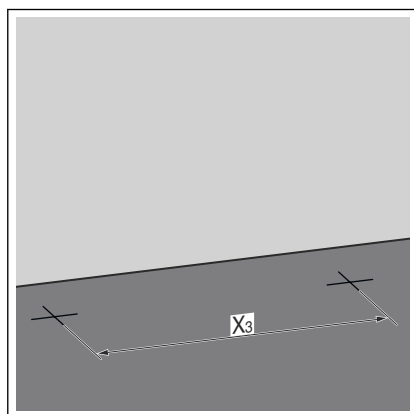


Viega empfiehlt zur Montage ein Prevista Dry-Befestigungsset zu verwenden.



➤ Die Befestigungspunkte bestimmen und markieren.

- X1: 1100 mm
- X2: je nach verwendetem Befestigungsset



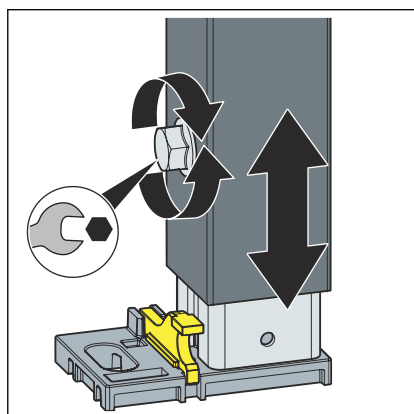
➤ Die Befestigungspunkte am Boden bestimmen und markieren.

- X3: 375 mm

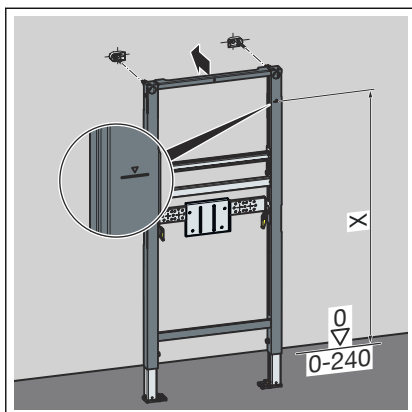
➤ Die Löcher bohren.

➤ Die Dübel einsetzen.

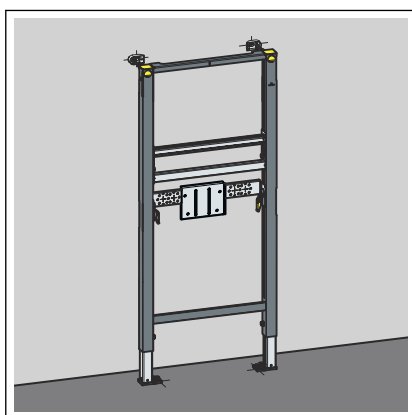
**INFO!** Das Prevista Dry-Befestigungsset gemäß Gebrauchsanleitung des Befestigungssets montieren.



➤ Die Füße des Elements mit einem Mautschlüssel lösen.

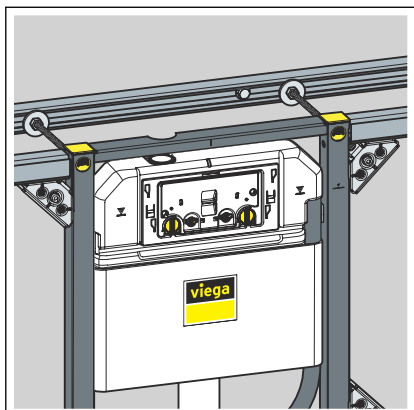


- Die Bauhöhe des Elements nach bauseitiger Kennzeichnung der Oberkante Fertigfußboden einstellen.
  - X: 1000 mm
- Die FüÙe des Elements mit einem Maulschlüssel festschrauben.



- Das Element ist an der Wand befestigt.

### Montage in Prevista Dry Plus

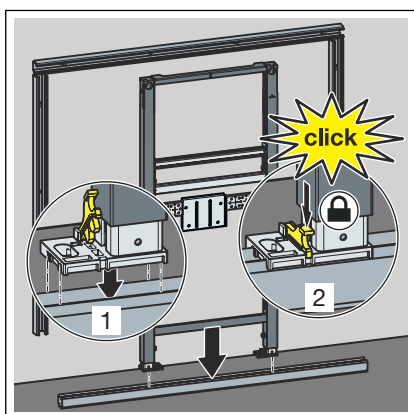


#### HINWEIS!

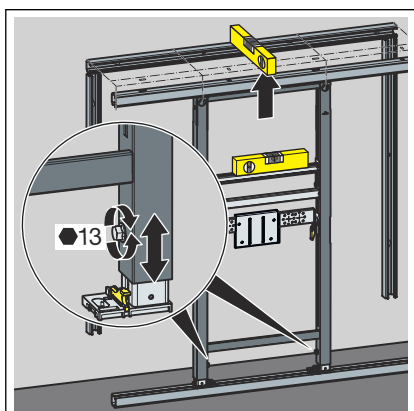
Bei der Montage ohne eine durchlaufende Schiene oberhalb des Elements muss zusätzlich das Prevista Dry Plus-Befestigungsset (Modell 8570.49) verwendet werden. Siehe Beispiel mit WC-Element Modell 8521.



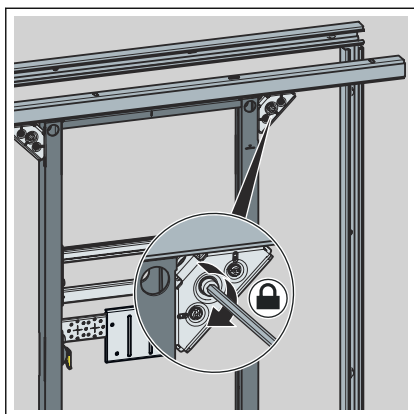
Die Prevista Dry Plus-Vorwandkonstruktion gemäß der Gebrauchsanleitung des Prevista Dry Plus-Systems montieren.



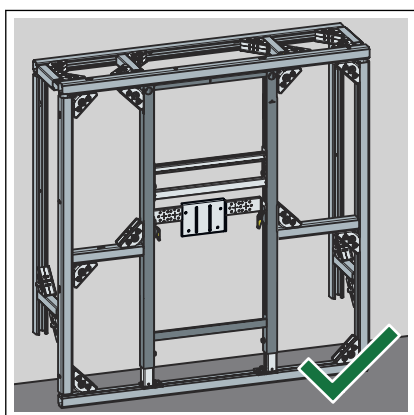
- Das Element auf der Bodenschiene positionieren.
- Die Füße mit den Clips auf der Bodenschiene befestigen.



- Die Höhe des Elements über die Füße einstellen.

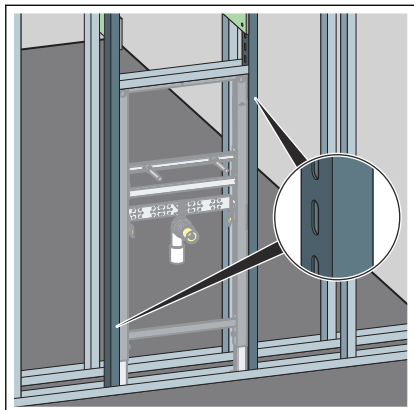



■ Das Element mit Prevista Dry Plus-Schienenverbindern befestigen.

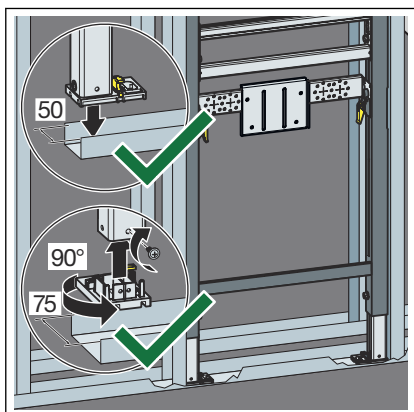


□ Das Element ist in der Prevista Dry Plus-Vorwandkonstruktion befestigt.

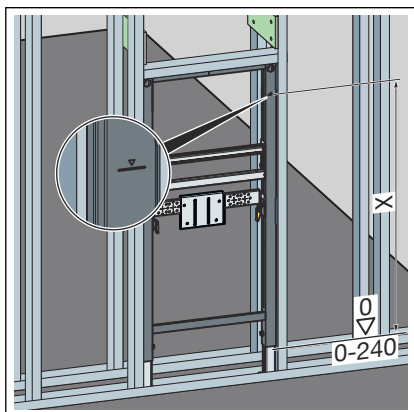
## Montage in Metallständerwerk



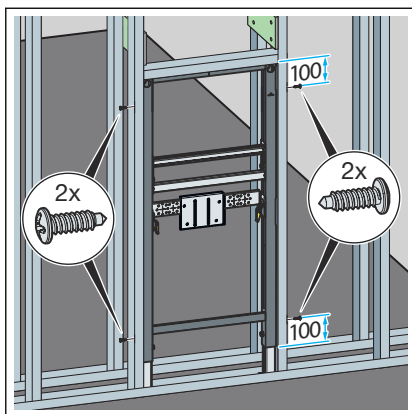
Bei Ausschreibungen gemäß VOB ist die Verwendung von UA-Profilen bei Waschtisch-Installationen vorgeschrieben, siehe  „Regelwerke aus Abschnitt: Montage in Metallständerwerk“ auf Seite 5.



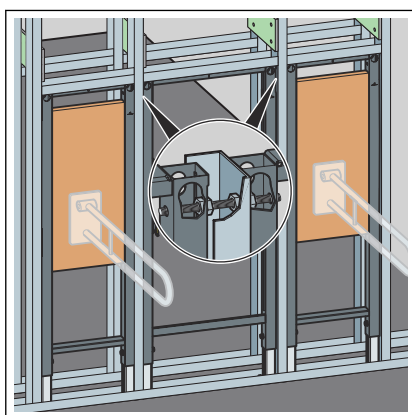
- Das Element auf der Bodenschiene positionieren.
- Falls erforderlich, die Fußtiefe von 50 mm (vormontiert) auf 75 mm umstellen.
- Die Füße herausziehen und um 90° drehen.
- Die Füße befestigen.



- Die Bauhöhe des Elements nach bauseitiger Kennzeichnung der Oberkante Fertigfußboden einstellen.
  - X: 1000 mm

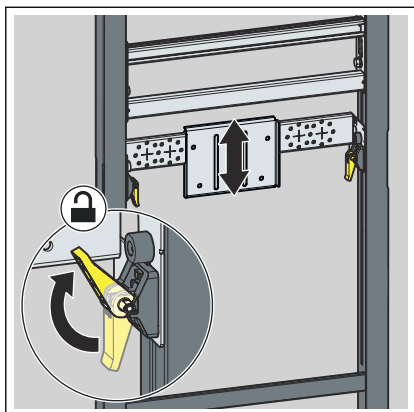


► Das Element mit den beiliegenden Schrauben im Ständerwerk befestigen.



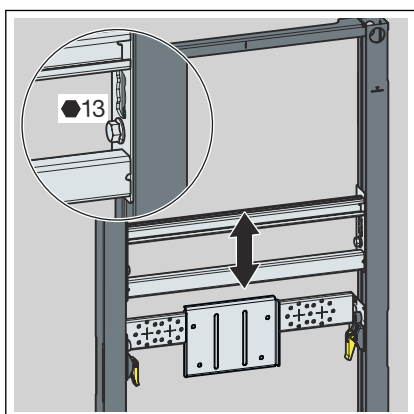
► Gegebenenfalls weitere Elemente durch das Ständerwerk mit dem Element verbinden.

### 3.2.2 Element einrichten und beplanken

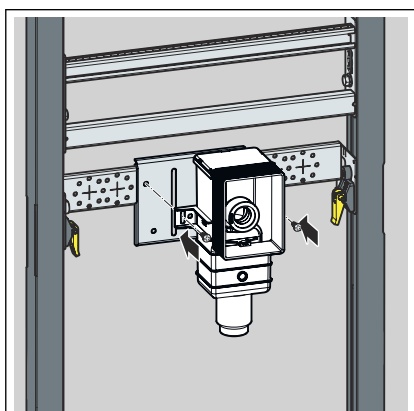


- Den Ablaufbogen mit den Schnellspannern auf die gewünschte Höhe bringen.

Die Angaben des Sanitärobjekt-Herstellers beachten.

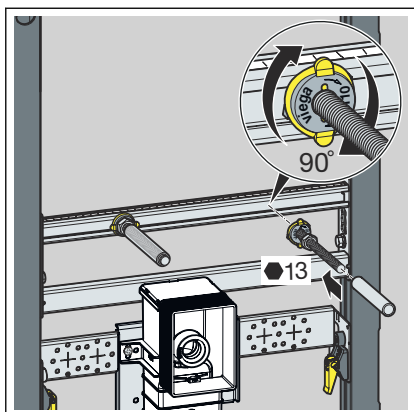


- Die Leisten auf die gewünschte Höhe bringen.

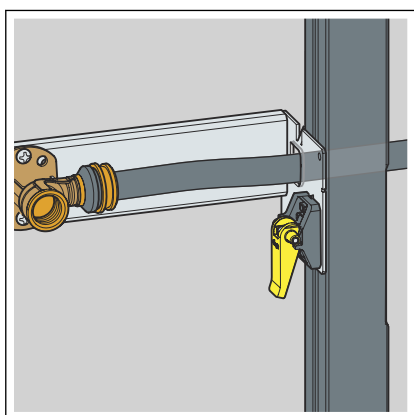


- Den Geruchverschluss montieren.

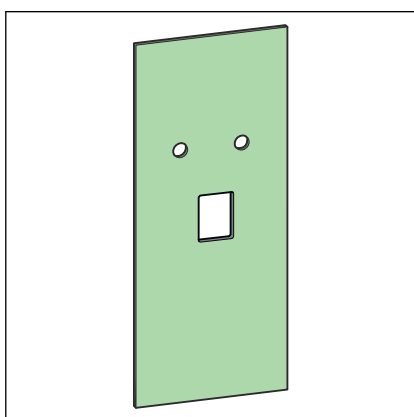




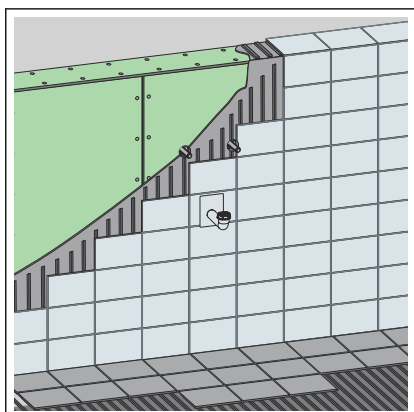
- Die Gewindestangen mit der Hand eindrehen.
- Die Muttern der Gewindestangen mit einem Maulschlüssel festziehen.
- Die Schutzkappen auf die Gewindestangen schieben.
- Die Wasseranschlüsse herstellen.



- Die Öffnung im Träger kann als alternative Durchführung für Kunststoff-Rohrleitungen verwendet werden.  
Beispiel mit Waschtisch-Element Modell 8535.



- Eine geeignete Gipskarton-Verkleidungsplatte mit leichtem Druck am Stopfen können.
- Eine geeignete Gipskarton-Verkleidungsplatte zuschneiden.



- Das Element mit Gipskarton-Verkleidungsplatten beplanken.

### 3.3 Entsorgung

Produkt und Verpackung in die jeweiligen Materialgruppen (z. B. Papier, Metalle, Kunststoffe oder Nichteisenmetalle) trennen und gemäß der national gültigen Gesetzgebung entsorgen.



**Viega GmbH & Co. KG**  
service-technik@viega.de  
viega.de

DE • 2023-01 • VPN210812

