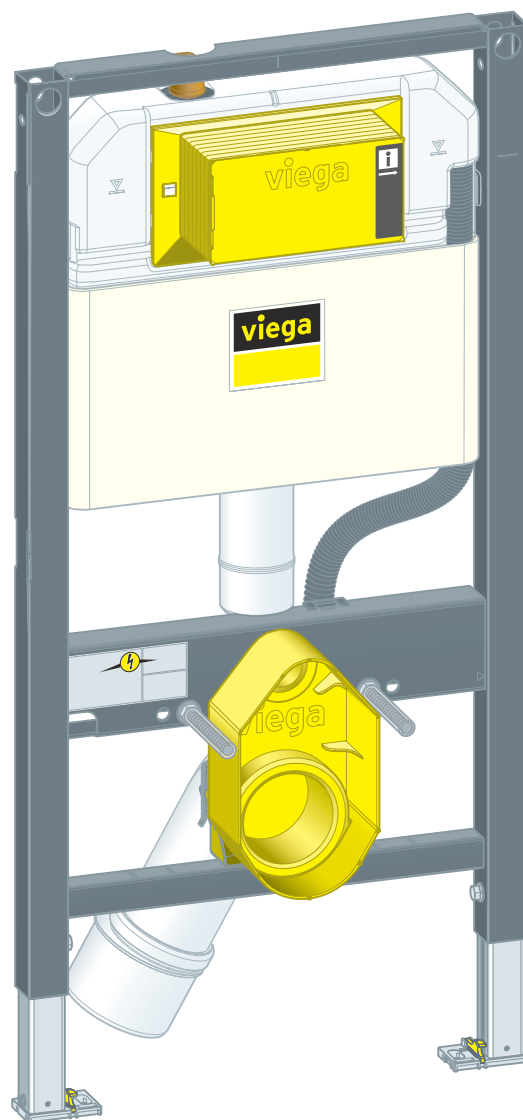


Gebrauchsanleitung

Prevista Dry-WC-Element mit Dusch-WC-Anschluss 980 mm



für WC-Betätigungsplatten für Prevista

Modell
8530

Baujahr (ab)
03/2019

viega

Inhaltsverzeichnis

1	Über diese Gebrauchsanleitung	3
	1.1 Zielgruppen	3
	1.2 Kennzeichnung von Hinweisen	4
2	Produktinformation	5
	2.1 Normen und Regelwerke	5
	2.2 Sicherheitshinweise	5
	2.3 Bestimmungsgemäße Verwendung	5
	2.3.1 Einsatzbereiche	5
	2.4 Produktbeschreibung	6
	2.4.1 Übersicht	6
	2.4.2 Kompatible Bauteile	6
	2.4.3 Technische Daten	7
	2.5 Zubehör	8
3	Handhabung	9
	3.1 Montageinformationen	9
	3.1.1 Montagebedingungen	9
	3.1.2 Einbaumaße	10
	3.2 Montage	10
	3.2.1 WC-Element montieren	10
	3.2.2 UP-Spülkasten anschließen	17
	3.2.3 Ablaufbogen montieren	20
	3.2.4 Strom-/Wasserversorgung herstellen (optional)	21
	3.2.5 WC-Element einrichten und beplanken	22
	3.2.6 Spülmenge einstellen	23
	3.3 Reinigung und Wartung	26
	3.4 Entsorgung	26

1 Über diese Gebrauchsanleitung

Für dieses Dokument bestehen Schutzrechte, weitere Informationen erhalten Sie unter viega.de/rechtshinweise.

1.1 Zielgruppen

Die Informationen in dieser Anleitung richten sich an folgende Personengruppen:

- Heizungs- und Sanitärfachkräfte bzw. unterwiesenes Fachpersonal
- Trockenbauer

Für Personen, die nicht über die o. a. Ausbildung bzw. Qualifikation verfügen, sind Montage, Installation und gegebenenfalls Wartung dieses Produkts unzulässig. Diese Einschränkung gilt nicht für mögliche Hinweise zur Bedienung.

Der Einbau von Viega Produkten muss unter Einhaltung der allgemein anerkannten Regeln der Technik und der Viega Gebrauchsanleitungen erfolgen.

1.2 Kennzeichnung von Hinweisen

Warn- und Hinweistexte sind vom übrigen Text abgesetzt und durch entsprechende Piktogramme besonders gekennzeichnet.



GEFAHR!

Warnt vor möglichen lebensgefährlichen Verletzungen.



WARNUNG!

Warnt vor möglichen schweren Verletzungen.



VORSICHT!

Warnt vor möglichen Verletzungen.



HINWEIS!

Warnt vor möglichen Sachschäden.



Zusätzliche Hinweise und Tipps.

2 Produktinformation

2.1 Normen und Regelwerke

Regelwerke aus Abschnitt: Einsatzbereiche / Montagebedingungen

Geltungsbereich / Hinweis	Für Deutschland geltendes Regelwerk
Geeignete gemauerte Wände	EN 1996-1-1
Geeignete betonierte Wände	DIN 1045
Geeignete Ständerwerke	DIN 18183

Regelwerke aus Abschnitt: Montage in Metallständerwerk

Geltungsbereich / Hinweis	Für Deutschland geltendes Regelwerk
Verwendung von UA-Profilen	DIN 18340 Abschnitt 3.7.4

2.2 Sicherheitshinweise



GEFAHR! **Gefahr durch elektrischen Strom**

Ein Stromschlag kann zu Verbrennungen und schweren Verletzungen bis hin zum Tod führen.

- Arbeiten an der Elektrik dürfen nur durch Elektro-Fachhandwerker ausgeführt werden.
- Schalten Sie vor dem Arbeiten an elektrischen Teilen die Netzspannung ab.
- Schalten Sie vor dem Anschließen des Netzteils die Netzspannung ab.

2.3 Bestimmungsgemäße Verwendung

2.3.1 Einsatzbereiche

Das Prevista Dry-WC-Element eignet sich für die Montage an Wandkonstruktionen und Ständerwerken gemäß den Regelwerken im Abschnitt ↪ *Kapitel 2.1 „Normen und Regelwerke“ auf Seite 5* und kann in einer Prevista Dry Plus-Vorwandkonstruktion verwendet werden.

2.4 Produktbeschreibung

2.4.1 Übersicht

Das WC-Element ist folgendermaßen ausgestattet:

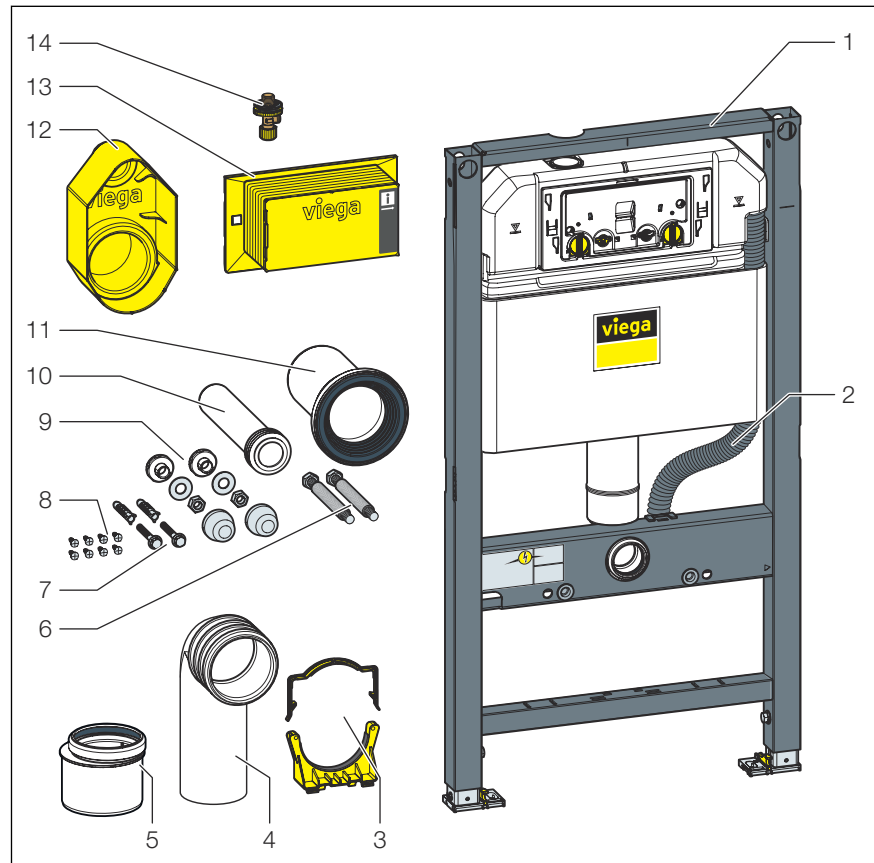


Abb. 1: Bauteile

- 1 UP-Spülkasten 3H
- 2 Leerrohr für Anschluss Dusch-WC
- 3 Ablaufbogenhalterset
- 4 Ablaufbogen
- 5 Reduzierstück
- 6 Gewindestangen für Sanitärobjekt-Befestigung (Stichmaß 180 oder 230 mm)
- 7 Schrauben und Dübel für Befestigung im Boden
- 8 Schrauben für Befestigung in Ständerwerk
- 9 Montageset für WC-Keramik
- 10 Spülrohr
- 11 WC-Anschlussstutzen mit Lippendichtung
- 12 Bauschutz
- 13 Abdeckung Revisionsschacht
- 14 Eckventil

2.4.2 Kompatible Bauteile

Das WC-Element ist mit allen gängigen WC-Keramiken, auch mit großer Ausladung (barrierefrei), kompatibel.

Das WC-Element kann um folgende kompatible Bauteile erweitert werden:

- Prevista Dry-Befestigungs-Element
- Prevista Dry-Befestigungsset Modell 8570.36
- Prevista Dry-Befestigungsset Modell 8573
- Befestigungsset Modell 8180.73
- Prevista Dry Plus-Befestigungsset Modell 8570.49
- Geruchabsaugung über Prevista-Spülrohrbogen mit Lüfteranschluss 3H
- Prevista Dusch-WC-Anschlusset Modell 8570.63
- Prevista Dry-Abstützungsset für WC-Keramik mit kleiner Auflagefläche (<17 cm) Modell 8570.37
- Zubehörset elektronisch Modell 8655.11

► Die Bauteile entsprechend der jeweiligen Gebrauchsanleitung montieren.

Befestigungs-Element

Das Befestigungs-Element eignet sich für die barrierefreie Installation. Am Befestigungs-Element können Stütz- und Haltegriffe montiert werden.

Geruchabsaugung

Die Geruchabsaugung eignet sich für die Reduzierung von Geruchbelästigungen in innenliegenden Bädern und stark benutzten Toilettenanlagen. Die Geruchabsaugung wird direkt an das Belüftungssystem angeschlossen.

Anschluss Dusch-WC

Für die Erweiterung des WC-Elements zum Dusch-WC ist ein zusätzlicher Wasser- und Stromanschluss erforderlich. Der Stromanschluss muss bauseitig erfolgen.

2.4.3 Technische Daten

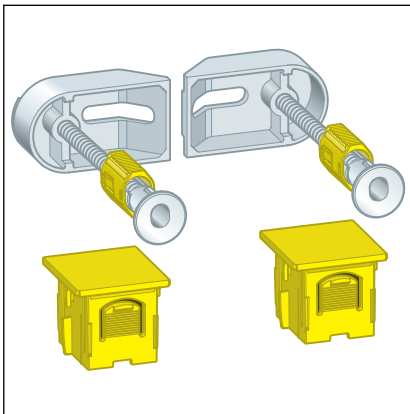
Spülmenge

Kleinspülmenge	Werkseinstellung	ca. 3 l
	Einstellbereich	ca. 2–4 l
Großspülmenge	Werkseinstellung	ca. 6 l
	Einstellbereich	ca. 3,5–7,5 l

Wasserdruck

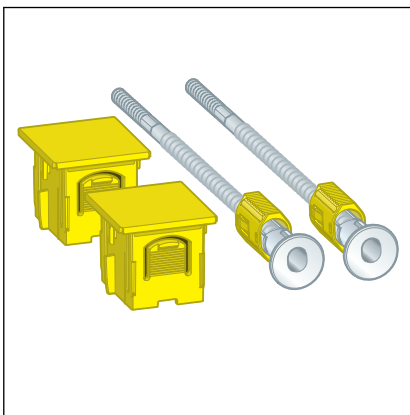
Wasserdruck min.	15 kPa (0,15 bar)
Wasserdruck max.	1000 kPa (10 bar)

2.5 Zubehör

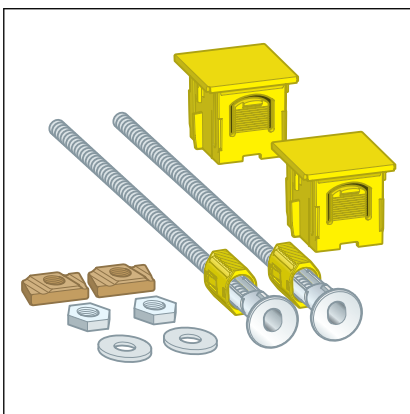


Viega empfiehlt zur Montage ein Prevista Dry-Befestigungsset.

Prevista Dry-Befestigungsset Modell 8570.36 für Befestigung der Prevista Dry-Elemente in Einzel-/Reihenmontage, Einzelmontage direkt am Baukörper, Eckmontage an Massiv- oder Metallständerwerk.



Prevista Dry-Befestigungsset Modell 8573 für Einzelmontage der Prevista Dry-Elemente an Massivwand.



Prevista Dry Plus-Befestigungsset Modell 8570.49 für Einzelmontage der Prevista Dry-Elemente in Prevista Dry Plus.

3 Handhabung

3.1 Montageinformationen

3.1.1 Montagebedingungen

Geeignete Wände

- Gemauerte Wände
- Betonierte Wände
- Metallständerwerke
- Prevista Dry Plus-Vorwandkonstruktionen

Die Wandkonstruktionen müssen den Regelwerken im Abschnitt
 ↪ *Kapitel 2.1 „Normen und Regelwerke“ auf Seite 5* entsprechen.

Das WC-Element darf nur an ebene Wandflächen montiert werden.

Bauhöhe

Bei der Bauhöhe muss die angezeichnete Höhe der Oberkante Fertigfußboden eingehalten werden.

Einbautiefe

Die Einbautiefe beträgt maximal 200 mm.

WC-Keramik

Das WC-Element kann nur in Kombination mit Wand-WCs (Befestigungs-Stichmaß 180 mm oder 230 mm) verwendet werden.

Wasseranschluss

Das WC-Element hat einen R $\frac{1}{2}$ -Zoll-Wasseranschluss.



HINWEIS!

Für den Wasseranschluss immer den neu mitgelieferten Schlauchsatz verwenden. Keine alten Schlauchsätze verwenden.

Auslösungsvarianten

Das WC-Element kann um eine Fernspülauslösung oder um eine elektrische Auslösung, sowie um sensitive Betätigungsplatten erweitert werden. Die Kabel für diese elektrischen Auslösungsvarianten müssen vor dem Beplanken verlegt werden.

Für die Vorbereitung der Fernspülauslösung ist das entsprechende Leerrohr erforderlich.

3.1.2 Einbaumaße

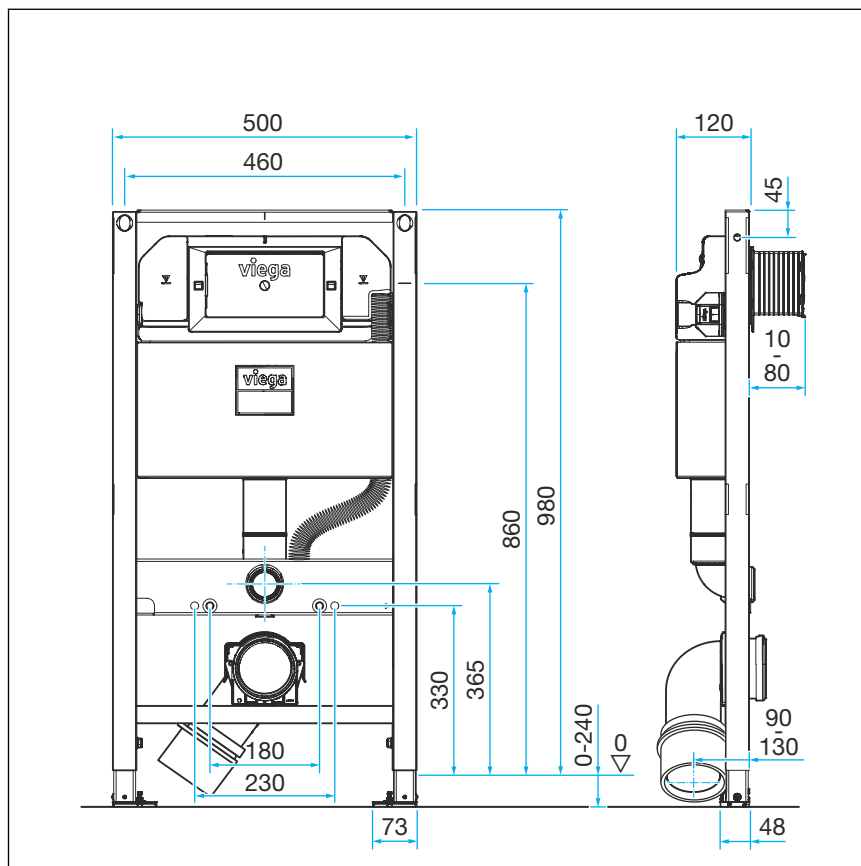


Abb. 2: Maßzeichnung

3.2 Montage

3.2.1 WC-Element montieren



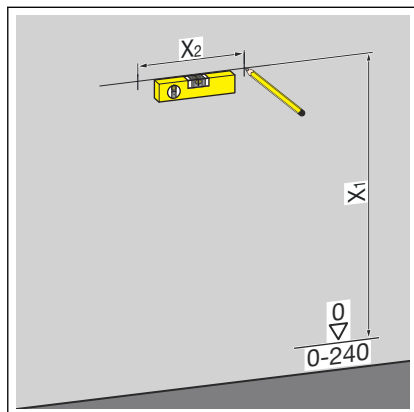
Gemauerte und betonierte Wände

Bei der Montage von mehreren WC-Elementen mit einem Abstand von > 500 mm empfiehlt Viega die Verwendung einer Prevista Dry-Zwischenkonsole (Modell 8570.48). Beachten Sie bei der Montage die Gebrauchsanleitung der Zwischenkonsole.

Montage an gemauerter oder betonierter Wand

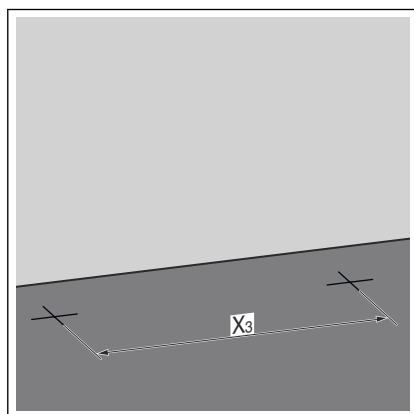


Viega empfiehlt zur Montage ein Prevista Dry-Befestigungsset zu verwenden.



Die Befestigungspunkte bestimmen und markieren.

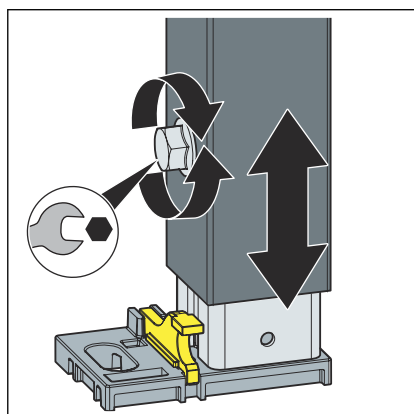
- X1: 960 mm
- X2: je nach verwendetem Befestigungsset



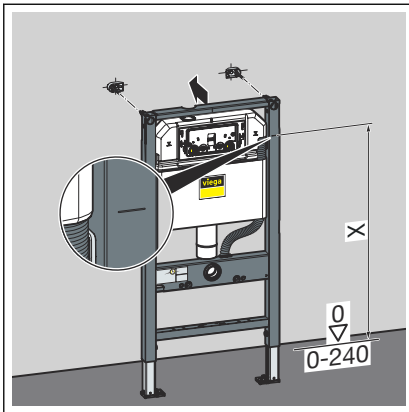
Die Befestigungspunkte am Boden bestimmen und markieren.

- X3: 375 mm
- Die Löcher bohren.
Die Dübel einsetzen.

INFO! Das Prevista Dry-Befestigungsset gemäß Gebrauchsanleitung des Befestigungssets montieren.



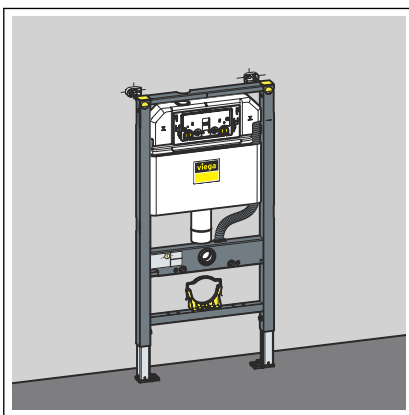
Die Füße des Elements mit einem Mautschlüssel lösen.



► Die Bauhöhe des Elements nach bauseitiger Kennzeichnung der Oberkante Fertigfußboden einstellen.

■ X: 860 mm

► Die FüÙe des Elements mit einem Maulschlüssel festschrauben.

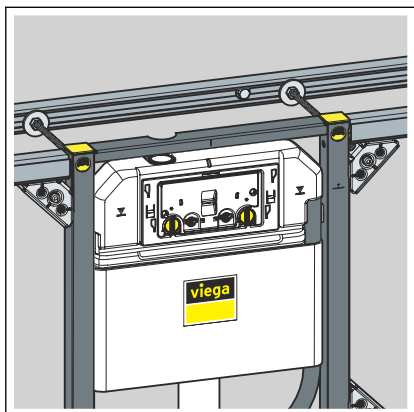


◻ Das Element ist an der Wand befestigt.

Montage in Prevista Dry Plus

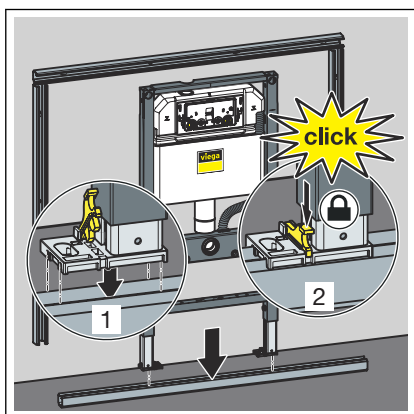


Die Prevista Dry Plus-Vorwandkonstruktion gemäß der Gebrauchsanleitung des Prevista Dry Plus-Systems montieren.

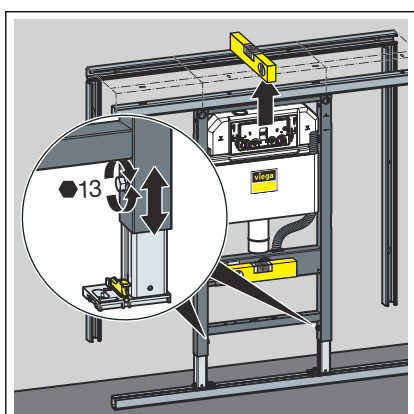


HINWEIS!

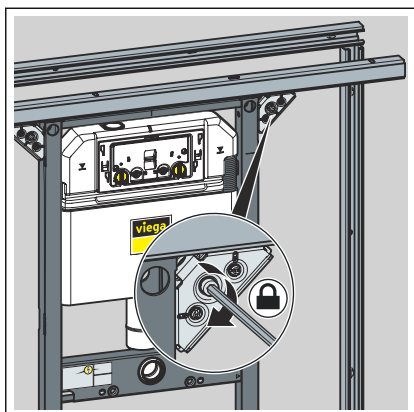
Bei der Montage ohne eine durchlaufende Schiene oberhalb des Elements muss zusätzlich das Prevista Dry Plus-Befestigungsset (Modell 8570.49) verwendet werden. Siehe Beispiel mit WC-Element Modell 8521.



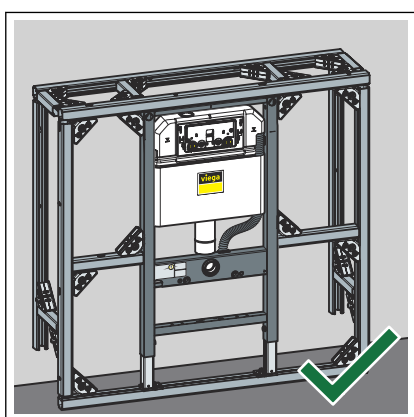
- Das Element auf der Bodenschiene positionieren.
- Die Füße mit den Clips auf der Bodenschiene befestigen.



- Die Höhe des Elements über die Füße einstellen.

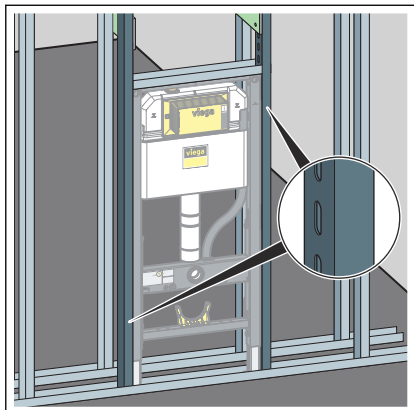


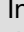
■ Das Element mit Prevista Dry Plus-Schienenverbindern befestigen.

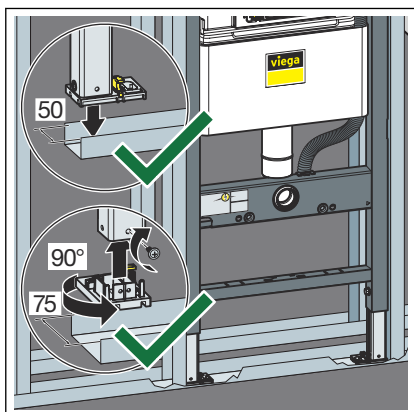


□ Das WC-Element ist in der Prevista Dry Plus-Vorwandkonstruktion befestigt.

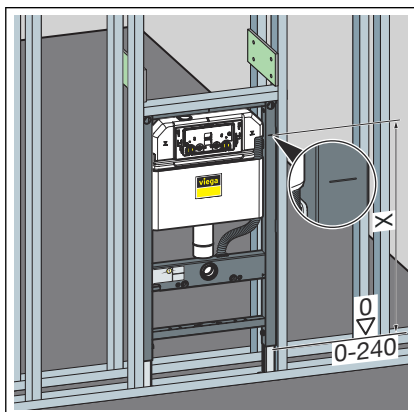
Montage in Metallständerwerk



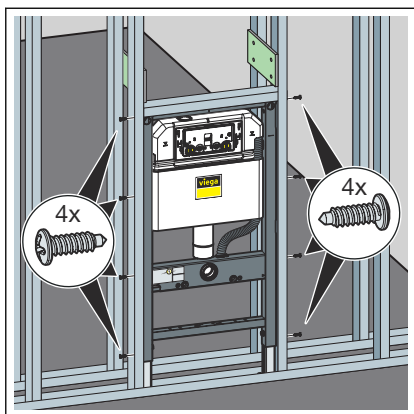
Bei Ausschreibungen gemäß VOB ist die Verwendung von UA-Profilen bei WC-, Bidet-, Urinal- und Waschtisch-Installationen vorgeschrieben, siehe  „Regelwerke aus Abschnitt: Montage in Metallständerwerk“ auf Seite 5.



- Das Element auf der Bodenschiene positionieren.
- Falls erforderlich, die Fußtiefe von 50 mm (vormontiert) auf 75 mm umstellen.
- Die Fußplatten lösen und herausziehen.
- Die Fußplatten um 90° drehen.
- Die Füße befestigen.

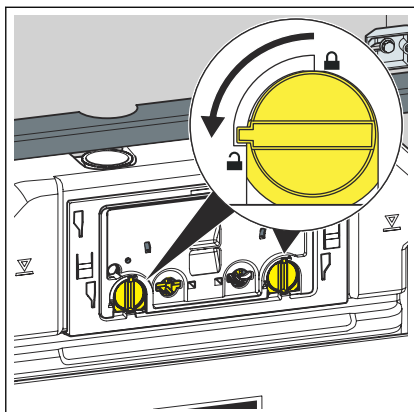


- Die Bauhöhe des Elements nach bauseitiger Kennzeichnung der Oberkante Fertigfußboden einstellen.
 - X: 860 mm

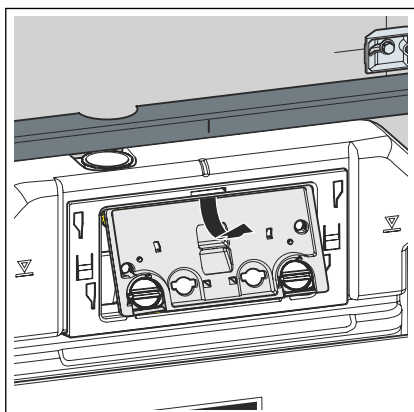


- Das Element mit den beiliegenden Schrauben im Ständerwerk befestigen.

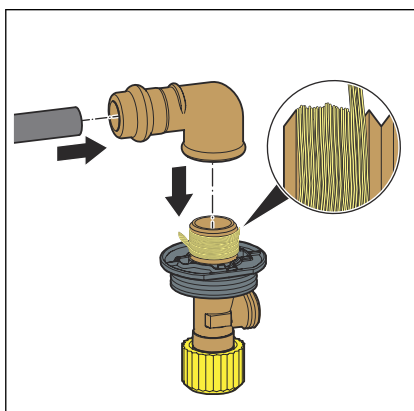
3.2.2 UP-Spülkasten anschließen



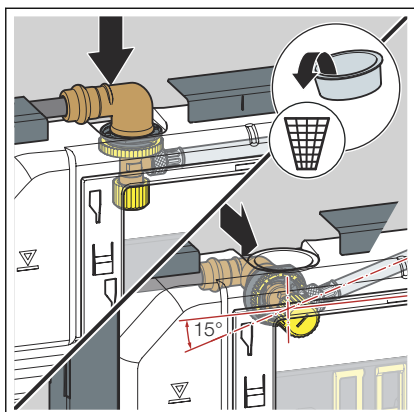
- Die Verriegelung der Bauschutzplatte um 90° gegen den Uhrzeigersinn drehen.



- Die Bauschutzplatte entnehmen.

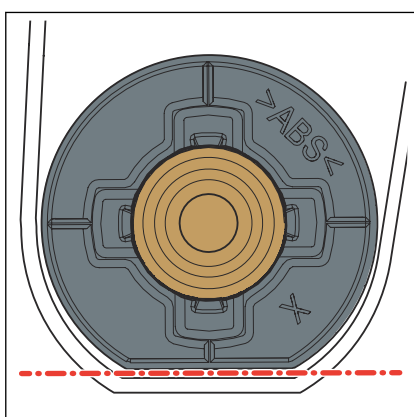


- Den Pressverbinder auf den Wasserzulauf stecken.
- Die Verbindung verpressen.
- Die Gewindeverbindungen des Eckventils abdichten.
- Das Eckventil in die Gewindeseite des Pressverbinders einschrauben.

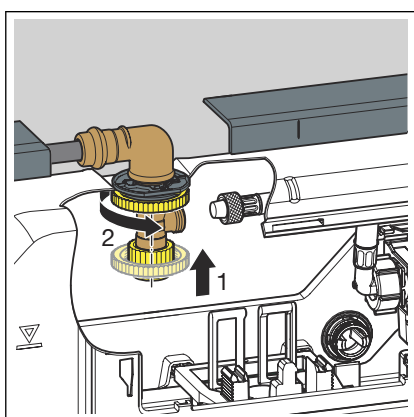


INFO! Beim UP-Spülkasten 3H kann das Eckventil von oben oder von hinten angebracht werden.

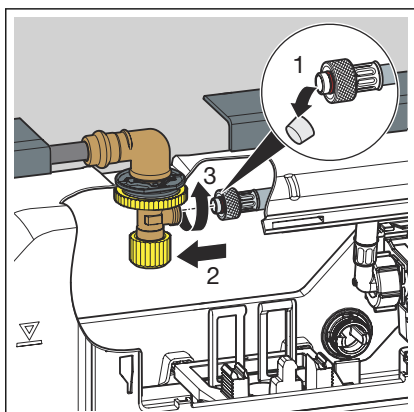
- Den Stopfen entfernen.
- Das Eckventil in den Spülkasten einsetzen.



INFO! Auf den richtigen Sitz des Eckventils achten.



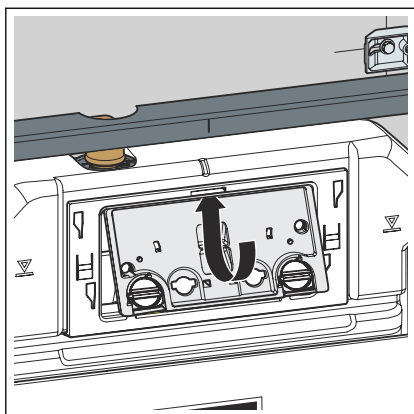
- Das Eckventil und den Spülkasten über die Kontermutter miteinander verschrauben.



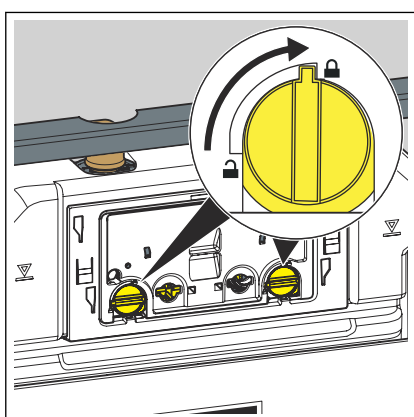
- Die Schutzkappe vom Flexschlauch entfernen.
- Den Flexschlauch und das Eckventil handfest miteinander verschrauben.

INFO! Wenn eine WC-Betätigungsplatte mit elektronischer Spülauslösung montiert werden soll, muss die Kleinspülmenge auf 2 Liter eingestellt werden.

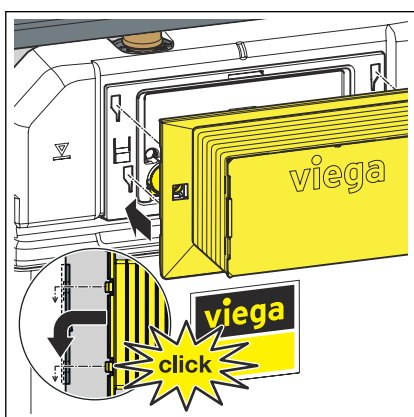
- Gegebenenfalls die Spülmenge einstellen, ↪ **Kapitel 3.2.6 „Spülmenge einstellen“ auf Seite 23.**



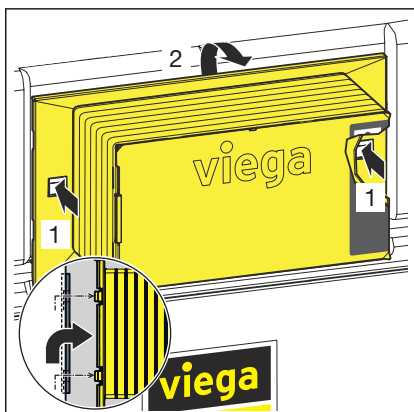
► Die Bauschutzplatte in den Spülkasten einsetzen.



► Die Verriegelung der Bauschutzplatte um 90° im Uhrzeigersinn drehen.

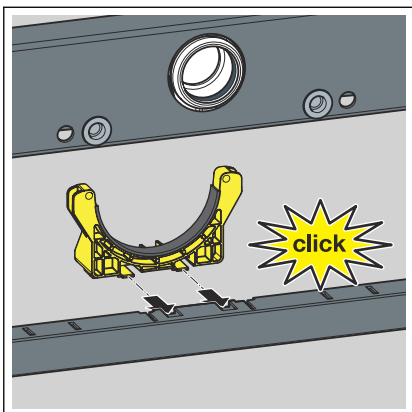


► Den Revisionsschacht auf die Bauschutzplatte stecken.

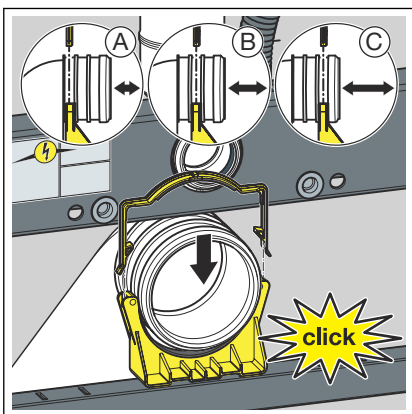


Um den Revisionsschacht wieder abzunehmen, die seitlichen Befestigungsclips eindrücken.

3.2.3 Ablaufbogen montieren

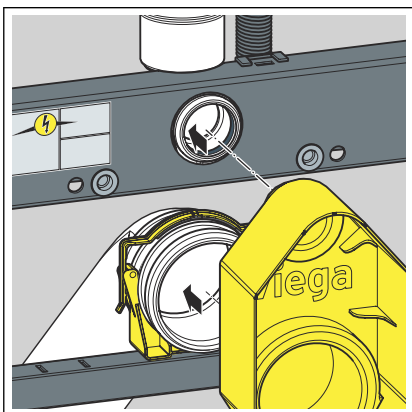


► Den Ablaufbogenhalter einsetzen.



► Den Ablaufbogen in der gewünschten Tiefe einsetzen.

► Den Ablaufbogen mit dem Bügel befestigen.



► Den Bauschutz aufstecken.

3.2.4 Strom-/Wasserversorgung herstellen (optional)



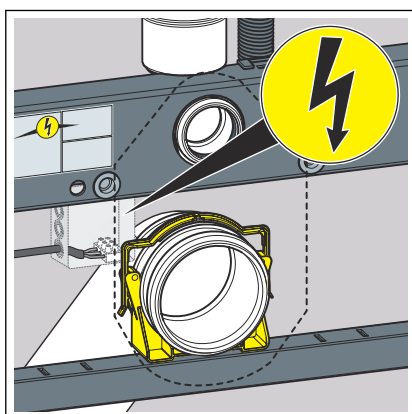
GEFAHR! **Gefahr durch elektrischen Strom**

Ein Stromschlag kann zu Verbrennungen und schweren Verletzungen bis hin zum Tod führen.

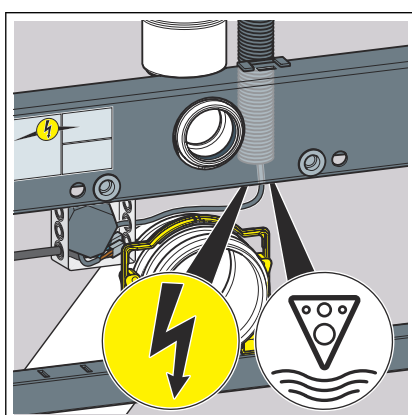
- Arbeiten an der Elektrik dürfen nur durch Elektro-Fachhandwerker ausgeführt werden.
- Schalten Sie vor dem Arbeiten an elektrischen Teilen die Netzspannung ab.
- Schalten Sie vor dem Anschließen des Netzteils die Netzspannung ab.



Das Netzteil kann in einer Hohlraumdose an beliebiger Stelle platziert werden.

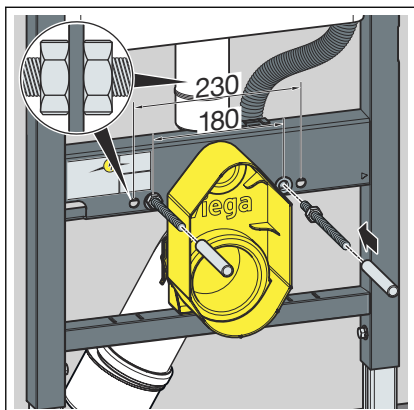


- Die Stromversorgung für eine elektrische Betätigungsplatte bis in die Hohlwanddose verlegen.



- Das Kabel des Netzteils für eine elektrische Betätigungsplatte durch das Leerrohr legen.
- Die Wasserleitung für ein Dusch-WC durch das Leerrohr legen.

3.2.5 WC-Element einrichten und beplanken

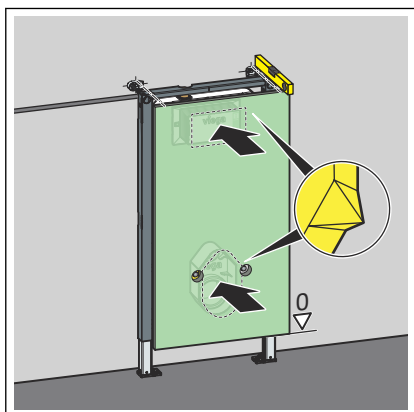


- Die Gewindestangen von Hand eindrehen.

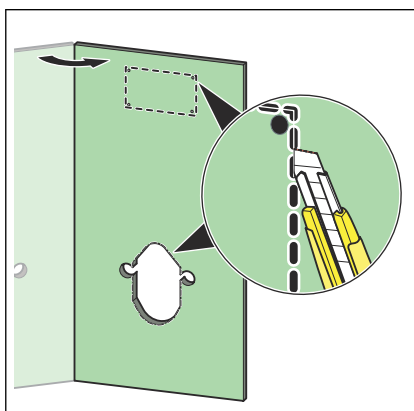
Bei Stichmaß 180 mm: Die Gewindestangen vor dem Element mit einer Mutter kontern.

Bei Stichmaß 230 mm: Die Gewindestangen vor und hinter dem Element mit einer Mutter kontern.

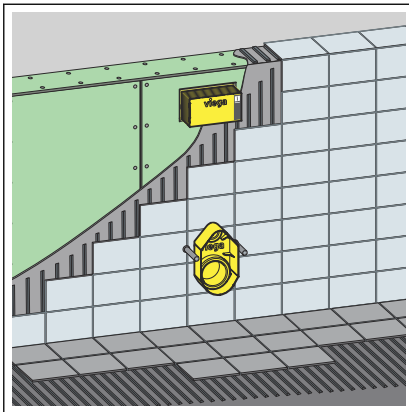
- Die Schutzkappen auf die Gewindestangen schieben.



- Eine geeignete Gipskarton-Verkleidungsplatte mit leichtem Druck am Revisionschacht und am Bauschutz kören.



- Die Aussparungen für den Bauschutz, den Revisionschacht und die Gewindestangen schneiden.



- Das Element mit Gipskarton-Verkleidungsplatten beplanken.

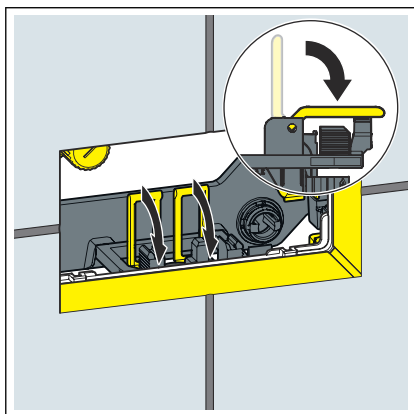
3.2.6 Spülmenge einstellen



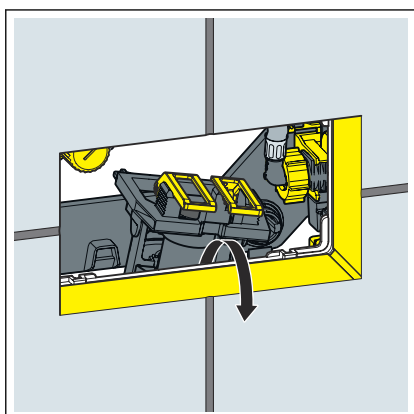
Für eine elektronische Spülauslösung muss die Kleinspülmenge auf 2 Liter eingestellt werden.

Voraussetzungen:

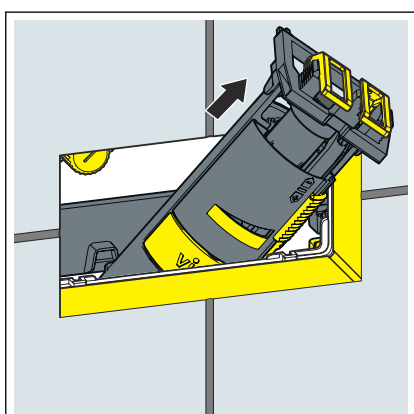
- Der Spülkasten ist frei zugänglich.
- Die Wasserversorgung ist abgesperrt.
- Die Keramik ist montiert.
- Die Laschen nach vorne klappen.

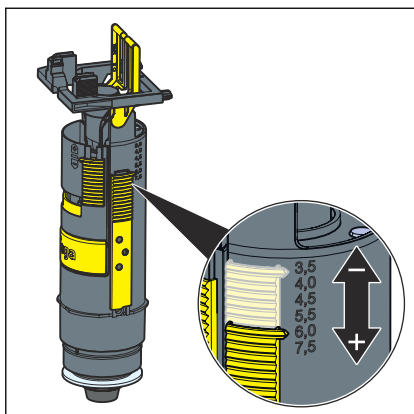


- Das Ablaufventil anheben.

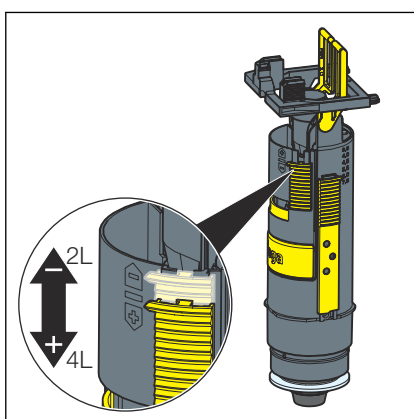


- Das Ablaufventil durch die Revisionsöffnung entnehmen.





► Die Großspülmenge am Ablaufventil einstellen.

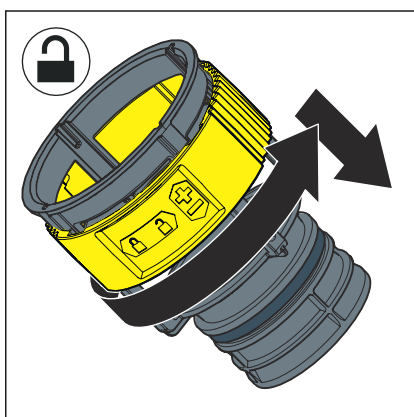


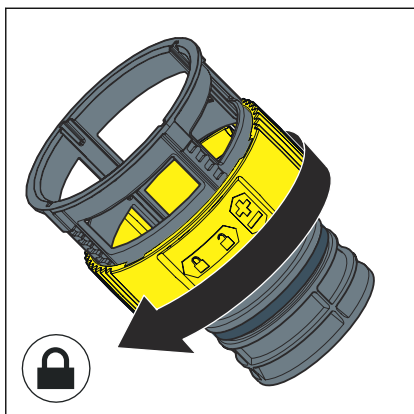
► Die Kleinspülmenge am Ablaufventil einstellen.

Spülstrom einstellen

Voraussetzungen:

- Das Ablaufventil ist demontiert.
- Die Spülstromdrossel ist entnommen.
- Die Spülstromdrossel entriegeln.
- Den Spülstrom an der Drossel einstellen.





► Die Spülstromdrossel verriegeln.

3.3 Reinigung und Wartung

Reinigung und Wartung des UP-Spülkastens

Der UP-Spülkasten wird ständig mechanisch, chemisch und physikalisch belastet. Deshalb müssen die Bauteile je nach Bedarf gereinigt und die Dichtungen von Ablauf- und Füllventil erneuert werden.

In Gebieten bzw. Regionen mit hoher Wasserhärte, durch erhöhte Konzentration von Calcium- oder Magnesiumsalzen, kann es zu Kalkablagerungen an Füll- und Ablaufventilen kommen. Je nach Ausmaß der Ablagerungen müssen die Ventile ausgetauscht werden.

3.4 Entsorgung

Produkt und Verpackung in die jeweiligen Materialgruppen (z. B. Papier, Metalle, Kunststoffe oder Nichteisenmetalle) trennen und gemäß der national gültigen Gesetzgebung entsorgen.



Viega GmbH & Co. KG
service-technik@viega.de
viega.de

DE • 2022-08 • VPN210806

