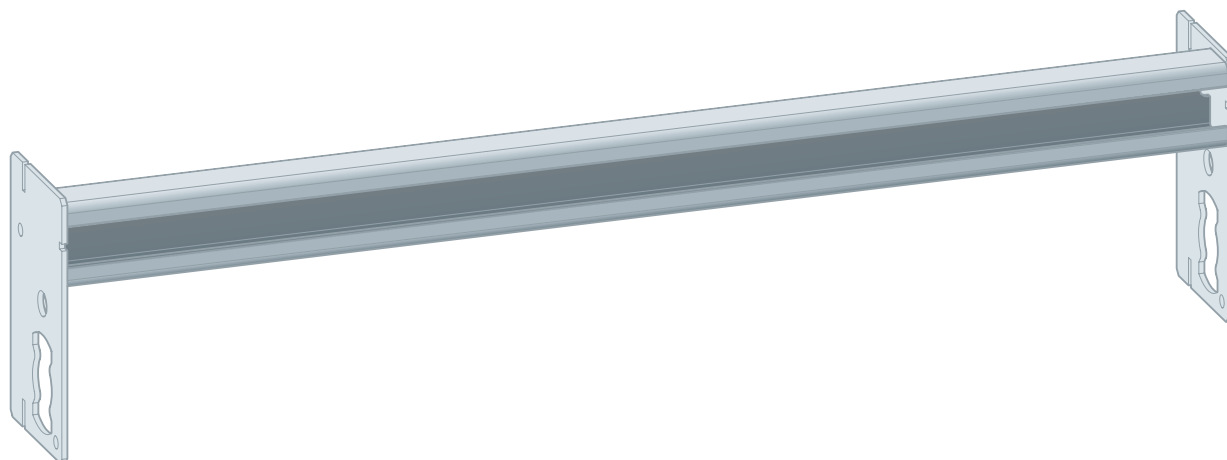


Gebrauchsanleitung

Prevista Dry Plus- Befestigungsschiene für schwere Lasten



für Warmwasserspeicher, Rohrleitungen in freistehenden Installationsschächten

Modell
8570.35

Baujahr (ab)
11/2018

viega

Inhaltsverzeichnis

1	Über diese Gebrauchsanleitung	3
	1.1 Zielgruppen	3
	1.2 Kennzeichnung von Hinweisen	4
2	Produktinformation	5
	2.1 Bestimmungsgemäße Verwendung	5
	2.1.1 Einsatzbereiche	5
	2.2 Produktbeschreibung	5
	2.2.1 Übersicht	5
3	Handhabung	6
	3.1 Montageinformationen	6
	3.1.1 Einbaumaße	6
	3.2 Montage	7
	3.2.1 Montage in Prevista Dry Plus	7
	3.3 Entsorgung	8

1 Über diese Gebrauchsanleitung

Für dieses Dokument bestehen Schutzrechte, weitere Informationen erhalten Sie unter viega.de/rechtshinweise.

1.1 Zielgruppen

Die Informationen in dieser Anleitung richten sich an folgende Personengruppen:

- Heizungs- und Sanitärfachkräfte bzw. unterwiesenes Fachpersonal
- Trockenbauer

Für Personen, die nicht über die o. a. Ausbildung bzw. Qualifikation verfügen, sind Montage, Installation und gegebenenfalls Wartung dieses Produkts unzulässig. Diese Einschränkung gilt nicht für mögliche Hinweise zur Bedienung.

Der Einbau von Viega Produkten muss unter Einhaltung der allgemein anerkannten Regeln der Technik und der Viega Gebrauchsanleitungen erfolgen.

1.2 Kennzeichnung von Hinweisen

Warn- und Hinweistexte sind vom übrigen Text abgesetzt und durch entsprechende Piktogramme besonders gekennzeichnet.



GEFAHR!

Warnt vor möglichen lebensgefährlichen Verletzungen.



WARNUNG!

Warnt vor möglichen schweren Verletzungen.



VORSICHT!

Warnt vor möglichen Verletzungen.



HINWEIS!

Warnt vor möglichen Sachschäden.



Zusätzliche Hinweise und Tipps.

2 Produktinformation

2.1 Bestimmungsgemäße Verwendung

2.1.1 Einsatzbereiche

Die Prevista Dry Plus-Befestigungsschiene dient der Befestigung von Warmwasserspeichern und Rohrleitungen in freistehenden Installations-schächten in einer Prevista Dry Plus-Vorwandkonstruktion.

2.2 Produktbeschreibung

2.2.1 Übersicht

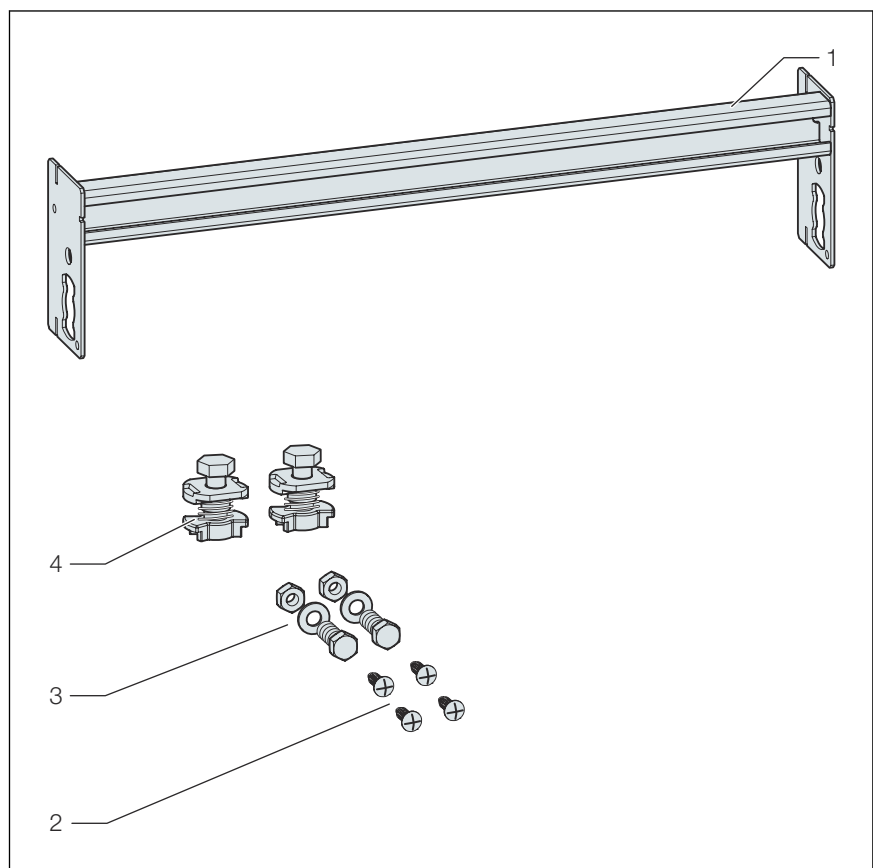


Abb. 1: Bauteilübersicht

- 1 Prevista Dry Plus-Befestigungsschiene
- 2 Schrauben zur Befestigung
- 3 Schrauben zur Befestigung
- 4 Nutensteine

3 Handhabung

3.1 Montageinformationen

3.1.1 Einbaumaße

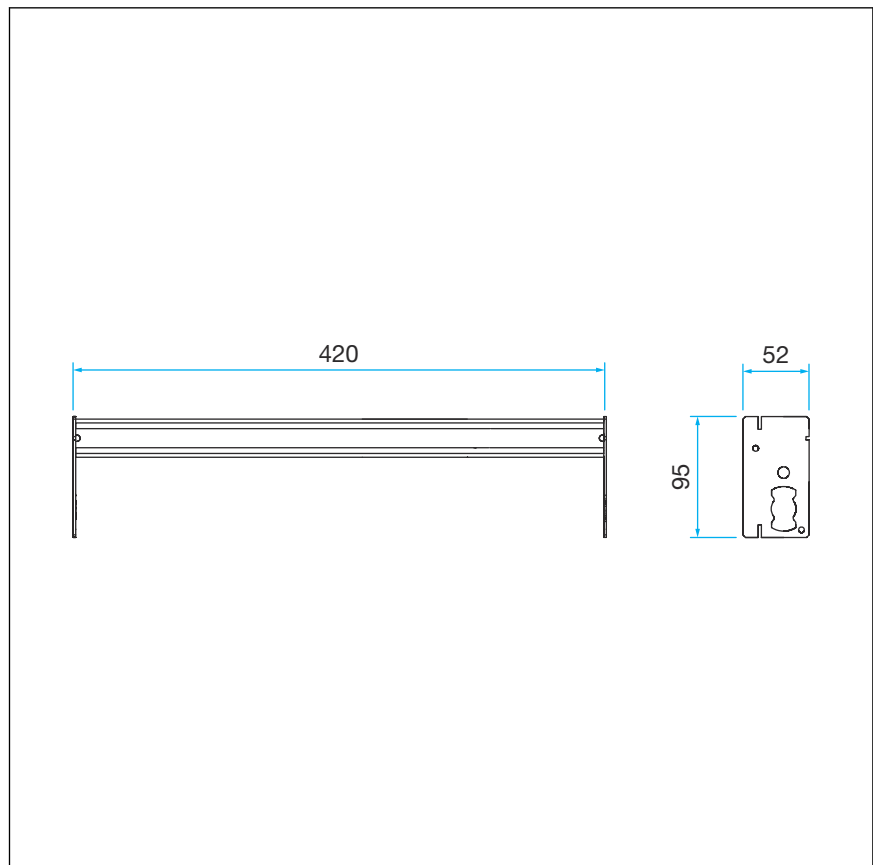
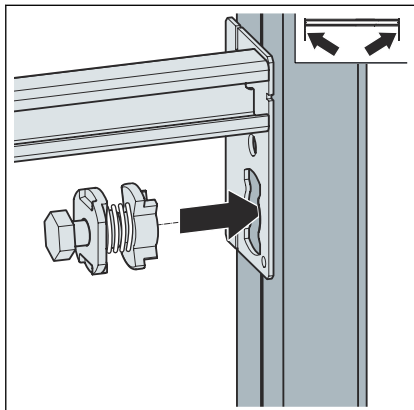


Abb. 2: Abmessungen

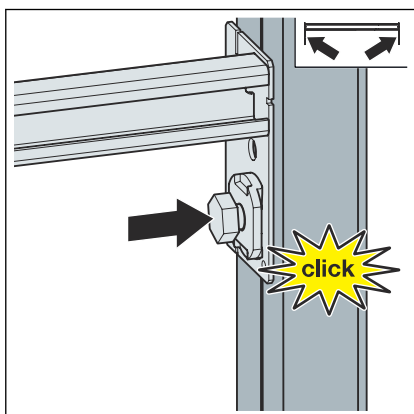
3.2 Montage

3.2.1 Montage in Prevista Dry Plus

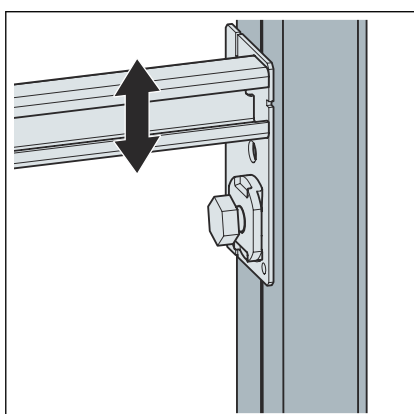


- Mit den beiliegenden Nutensteinen die Befestigungsschiene auf der offenen Montagesschiene befestigen.

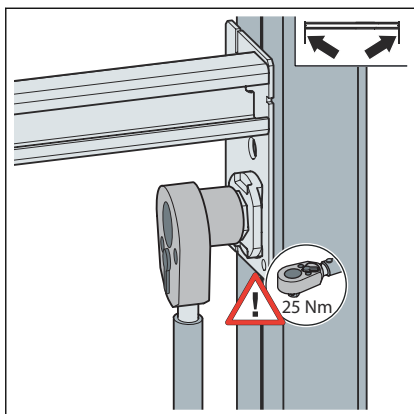
Den Nutenstein in die Öffnung der Befestigungsschiene einstecken.



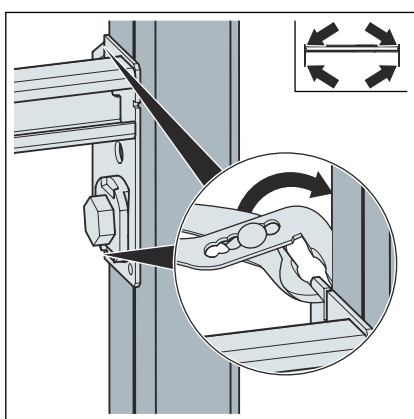
- Den Nutenstein eindrücken, bis er einrastet.



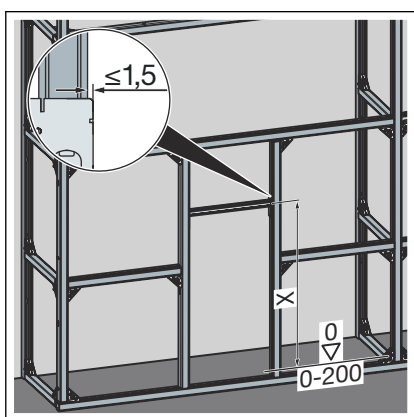
- Die Befestigungsschiene in der Höhe einstellen.



► Den Nutzenstein befestigen.



► Die Metallstufe des Befestigungselements seitlich umbiegen.



► Die Höhe der Befestigungsschiene einstellen.

3.3 Entsorgung

Produkt und Verpackung in die jeweiligen Materialgruppen (z. B. Papier, Metalle, Kunststoffe oder Nichteisenmetalle) trennen und gemäß der national gültigen Gesetzgebung entsorgen.



Viega GmbH & Co. KG
service-technik@viega.de
viega.de

DE • 2022-08 • VPN180525

