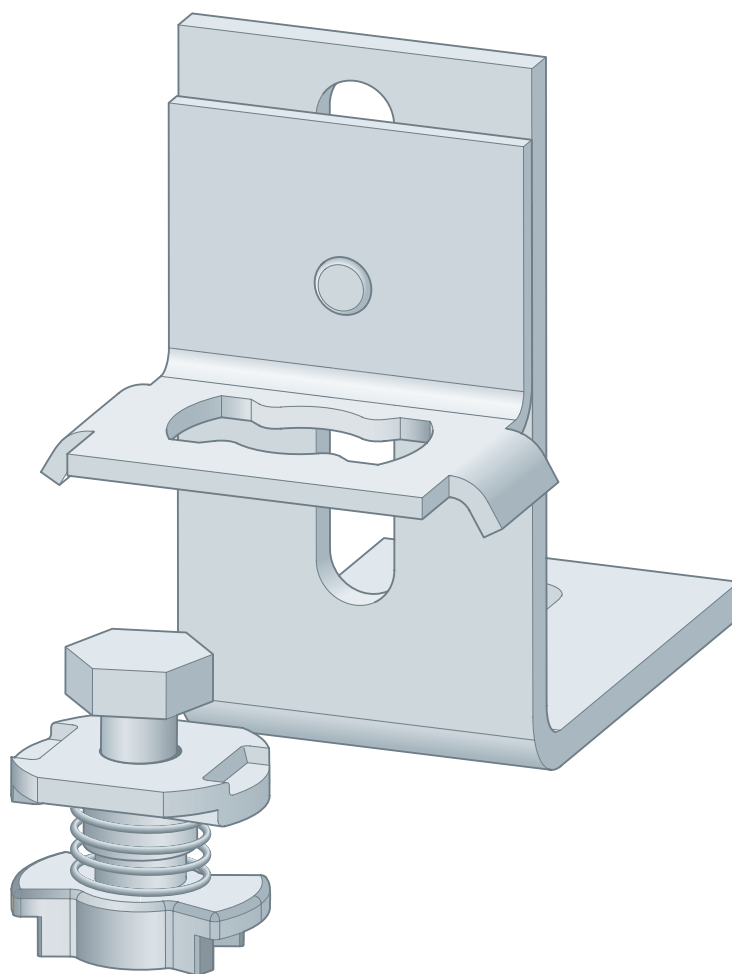


## Gebrauchsanleitung

# Prevista Dry Plus-Montagewinkel



für Wand- und Bodenbindung von vorgefertigter Wand

**Modell**  
8415

**Baujahr (ab)**  
04/2004

**viega**

# Inhaltsverzeichnis

<b>1</b>	<b>Über diese Gebrauchsanleitung</b>	<b>3</b>
	1.1 Zielgruppen	3
	1.2 Kennzeichnung von Hinweisen	3
<b>2</b>	<b>Produktinformation</b>	<b>4</b>
	2.1 Bestimmungsgemäße Verwendung	4
	2.1.1 Einsatzbereiche	4
	2.2 Produktbeschreibung	4
	2.2.1 Übersicht	4
<b>3</b>	<b>Handhabung</b>	<b>5</b>
	3.1 Montageinformationen	5
	3.1.1 Einbaumaße	5
	3.2 Montage	6
	3.3 Entsorgung	7

# 1 Über diese Gebrauchsanleitung

Für dieses Dokument bestehen Schutzrechte, weitere Informationen erhalten Sie unter [viega.de/rechtshinweise](http://viega.de/rechtshinweise).

## 1.1 Zielgruppen

Die Informationen in dieser Anleitung richten sich an folgende Personengruppen:

- Heizungs- und Sanitärfachkräfte bzw. unterwiesenes Fachpersonal

Für Personen, die nicht über die o. a. Ausbildung bzw. Qualifikation verfügen, sind Montage, Installation und gegebenenfalls Wartung dieses Produkts unzulässig. Diese Einschränkung gilt nicht für mögliche Hinweise zur Bedienung.

Der Einbau von Viega Produkten muss unter Einhaltung der allgemein anerkannten Regeln der Technik und der Viega Gebrauchsanleitungen erfolgen.

## 1.2 Kennzeichnung von Hinweisen

Warn- und Hinweistexte sind vom übrigen Text abgesetzt und durch entsprechende Piktogramme besonders gekennzeichnet.



### **GEFAHR!**

Warnt vor möglichen lebensgefährlichen Verletzungen.



### **WARNUNG!**

Warnt vor möglichen schweren Verletzungen.



### **VORSICHT!**

Warnt vor möglichen Verletzungen.



### **HINWEIS!**

Warnt vor möglichen Sachschäden.



Zusätzliche Hinweise und Tipps.

## 2 Produktinformation

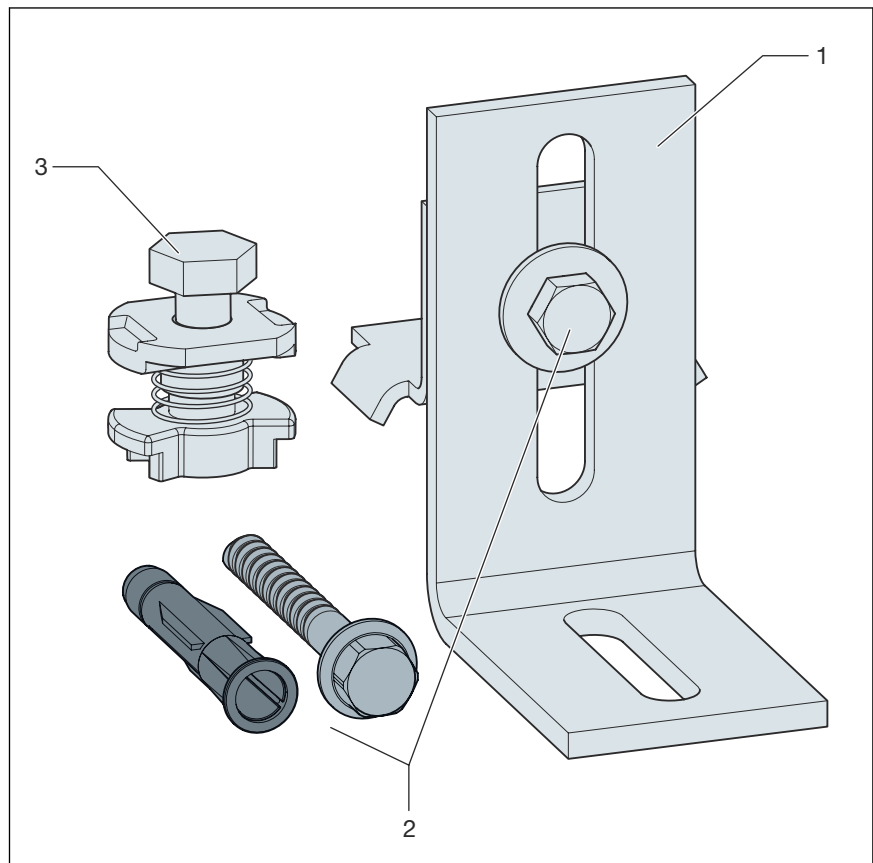
### 2.1 Bestimmungsgemäße Verwendung

#### 2.1.1 Einsatzbereiche

Der Prevista Dry Plus-Montagewinkel ist vorgesehen für die Befestigung einer vorgefertigten Prevista Dry Plus-Vorwandkonstruktion.

### 2.2 Produktbeschreibung

#### 2.2.1 Übersicht

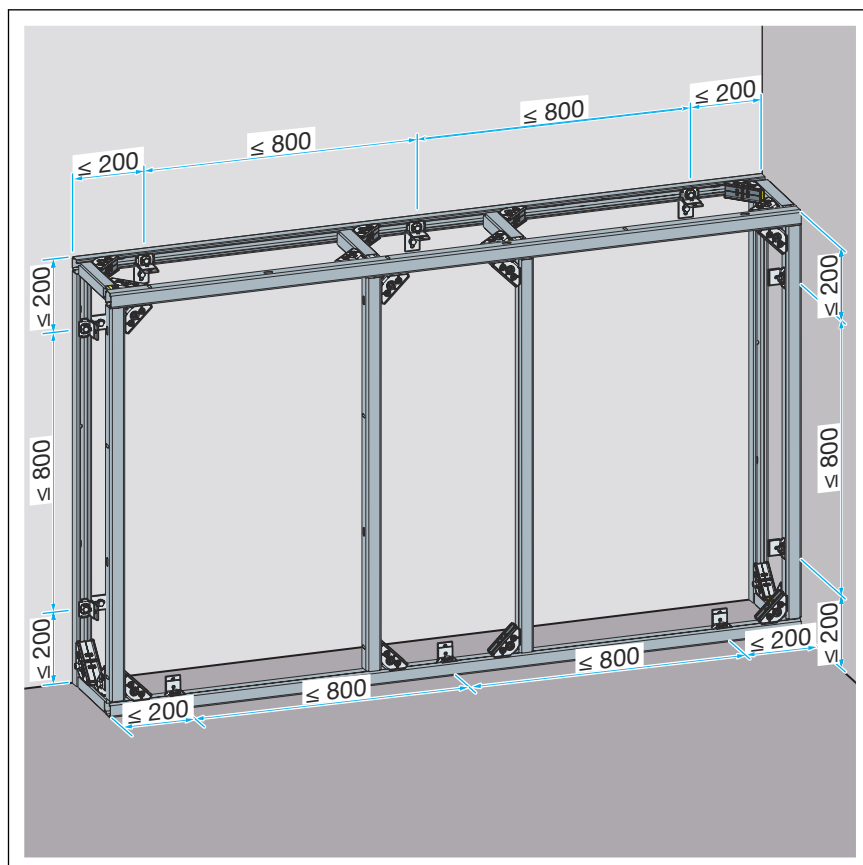


- 1 Montagewinkel
- 2 Befestigungsmaterial
- 3 Nutenstein

### 3 Handhabung

#### 3.1 Montageinformationen

##### 3.1.1 Einbaumaße



**Abb. 1: Befestigungsabstände**

Die Abstände zwischen den einzelnen Montagewinkeln vor der Montage einplanen.

Der Abstand zu den äußeren Schienen bzw. dem Boden darf höchstens 200 mm betragen.

Der Abstand zwischen den einzelnen Winkeln darf höchstens 800 mm betragen.

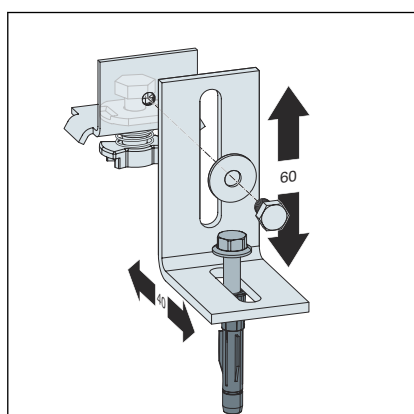
## 3.2 Montage



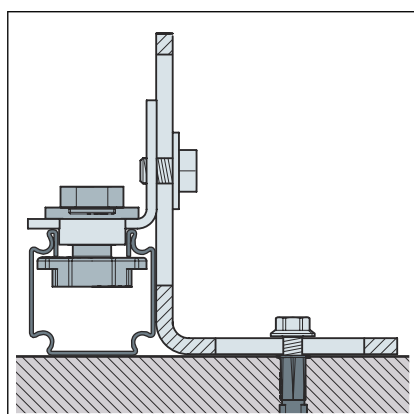
Beachten Sie die Hinweise zur Vorfertigung der Vorwand in der Prevista Dry Plus-System-Gebrauchsanleitung.



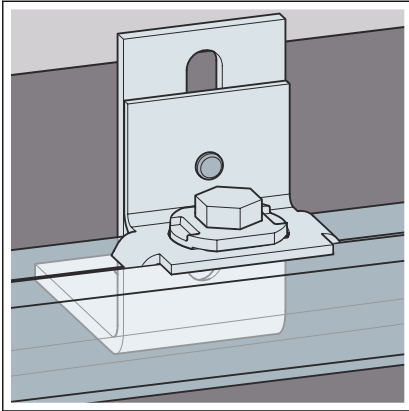
- Die vorgefertigte Wand an der gewünschten Stelle platzieren.



- Den Montagewinkel auf die erforderlichen Maße einstellen.



- Den Montagewinkel bündig zum Boden bzw. der Wand und der Schiene anbringen.
- Dazu den Nutenstein an der offenen Schienenseite befestigen:
- Den Nutenstein in die Öffnung einstecken.
- Den Nutenstein leicht eindrücken und um 90° drehen.  
Der Nutenstein ist in der Schiene befestigt und kann bei Bedarf noch in der Position angepasst werden.
- Den Nutenstein mit einem Ringschlüssel (SW 17) fest anziehen.



- Die lange Seite des Winkels am Boden bzw. an der Wand fest-schrauben.

### 3.3 Entsorgung

Produkt und Verpackung in die jeweiligen Materialgruppen (z. B. Papier, Metalle, Kunststoffe oder Nichteisenmetalle) trennen und gemäß der national gültigen Gesetzgebung entsorgen.



**Viega GmbH & Co. KG**  
service-technik@viega.de  
viega.de

DE • 2022-08 • VPN200542

