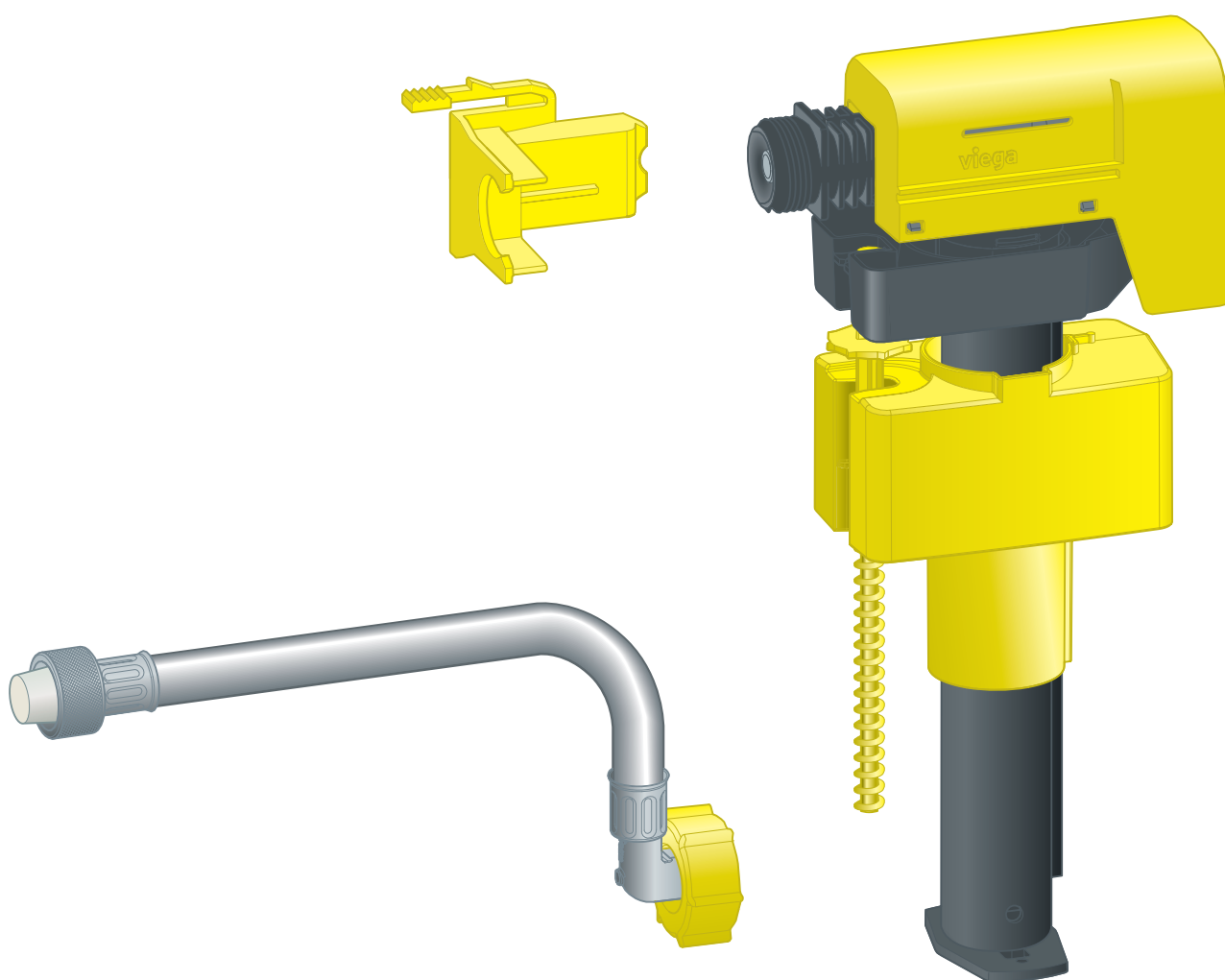


Gebrauchsanleitung

Füllventilset



für UP-Spülkasten 3H

Modell
8580.3

Baujahr (ab)
01/2020

viega

Inhaltsverzeichnis

1	Über diese Gebrauchsanleitung	3
	1.1 Zielgruppen	3
	1.2 Kennzeichnung von Hinweisen	3
2	Produktinformation	4
	2.1 Anwendungsbereich	4
	2.2 Übersicht	4
3	Handhabung	5
	3.1 Montage	5
	3.1.1 Füllventilset wechseln	5
	3.2 Füllventilset reinigen	10
	3.3 Entsorgung	14

1 Über diese Gebrauchsanleitung

1.1 Zielgruppen

Die Informationen in dieser Anleitung richten sich an folgende Personengruppen:

- Heizungs- und Sanitärfachkräfte bzw. unterwiesenes Fachpersonal

Für Personen, die nicht über die o. a. Ausbildung bzw. Qualifikation verfügen, sind Montage, Installation und gegebenenfalls Wartung dieses Produkts unzulässig. Diese Einschränkung gilt nicht für mögliche Hinweise zur Bedienung.

Der Einbau von Viega Produkten muss unter Einhaltung der allgemein anerkannten Regeln der Technik und der Viega Gebrauchsanleitungen erfolgen.

1.2 Kennzeichnung von Hinweisen

Warn- und Hinweistexte sind vom übrigen Text abgesetzt und durch entsprechende Piktogramme besonders gekennzeichnet.



GEFAHR!

Warnt vor möglichen lebensgefährlichen Verletzungen.



WARNUNG!

Warnt vor möglichen schweren Verletzungen.



VORSICHT!

Warnt vor möglichen Verletzungen.



HINWEIS!

Warnt vor möglichen Sachschäden.



Zusätzliche Hinweise und Tipps.

2 Produktinformation

2.1 Anwendungsbereich

Das Füllventilset dient zum Befüllen des UP-Spülkastens 3H.

2.2 Übersicht

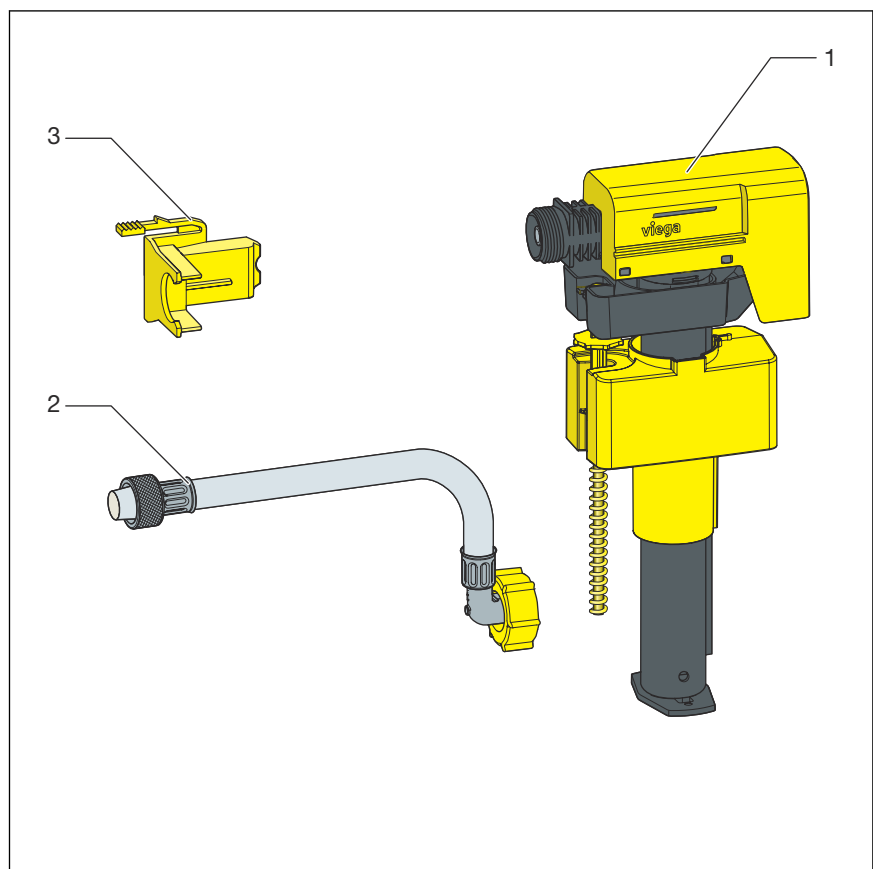


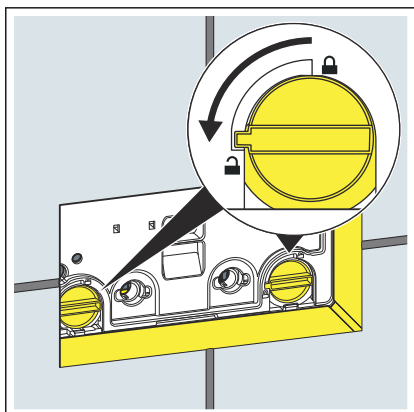
Abb. 1: Füllventilset

- 1 Füllventil
- 2 Schlauch
- 3 Füllventilhalter

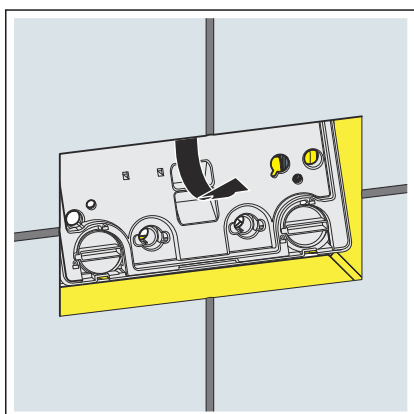
3 Handhabung

3.1 Montage

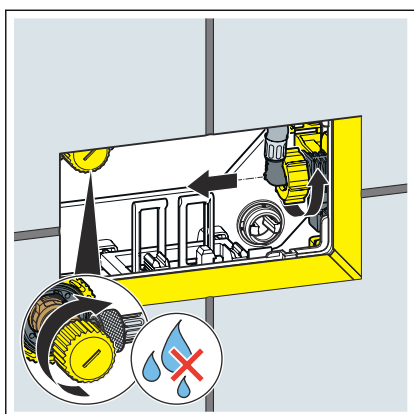
3.1.1 Füllventilset wechseln



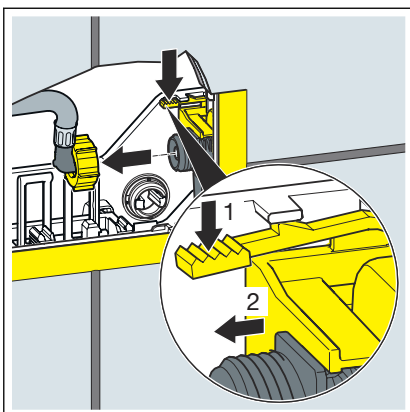
- Die Verriegelung der Bauschutzplatte um 90° gegen den Uhrzeigersinn drehen.



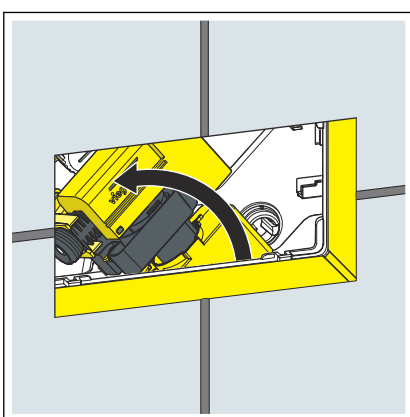
- Die Bauschutzplatte entnehmen.



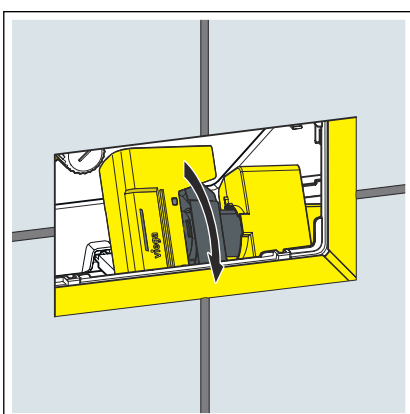
- Das Eckventil schließen.
- Den Flexschlauch am Füllventil lösen.



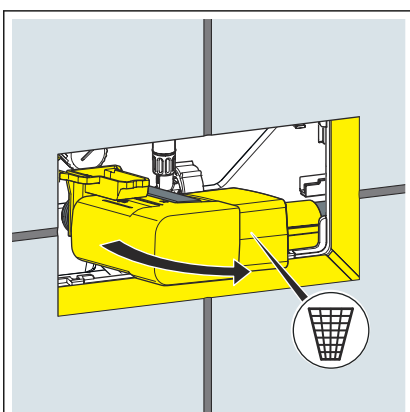
- Die Sicherung am Füllventil lösen.
- Das Füllventil im Spülkasten lösen.



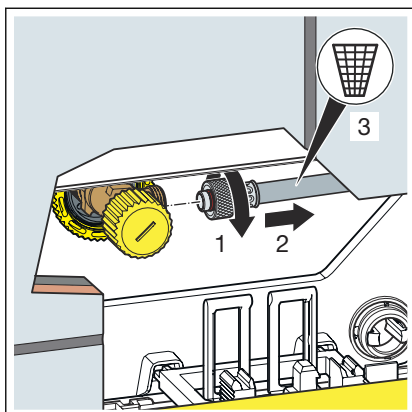
- Das Füllventil im Spülkasten drehen.



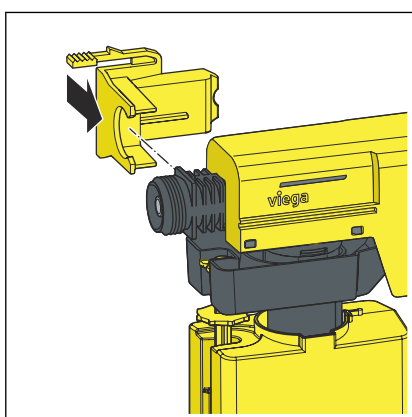
- Das Füllventil im Spülkasten drehen.
- Das Füllventil entnehmen.



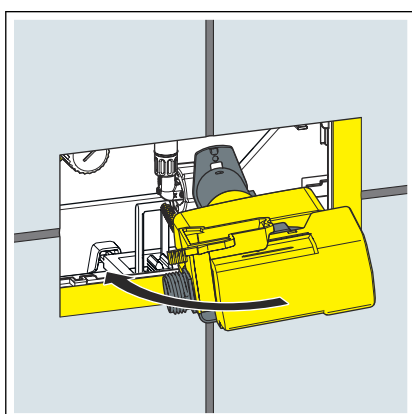
- Das Füllventil entnehmen und entsorgen.



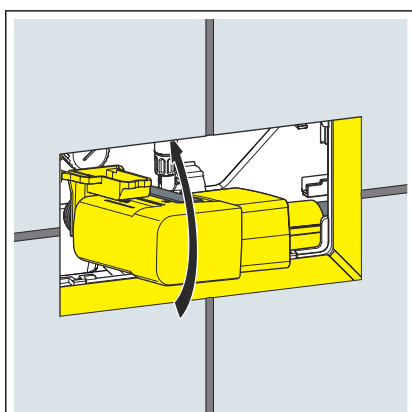
- Den Flexschlauch vom Eckventil lösen.
- Den Flexschlauch lösen und entsorgen.



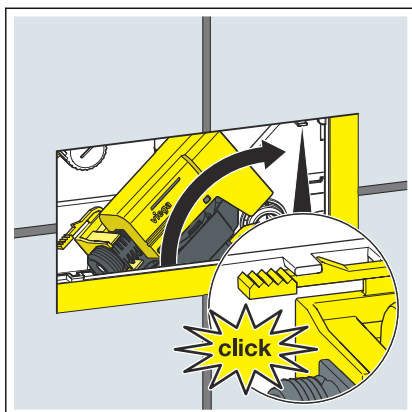
- Den Füllventilhalter am Füllventil befestigen.



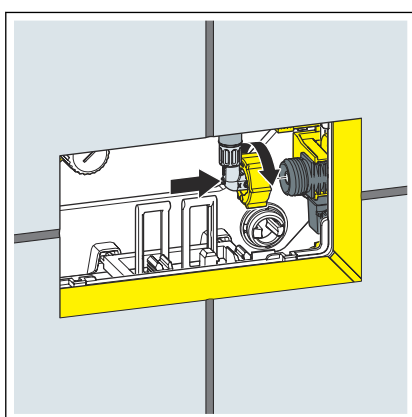
- Das Füllventil drehen.
- Das Füllventil in den Spülkasten führen.



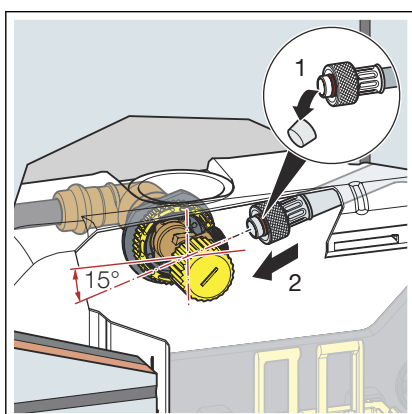
- Das Füllventil im Spülkasten drehen.



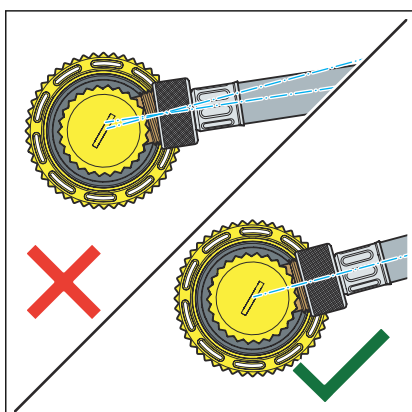
- Das Füllventil einsetzen.
- Der Clip rastet hörbar ein.



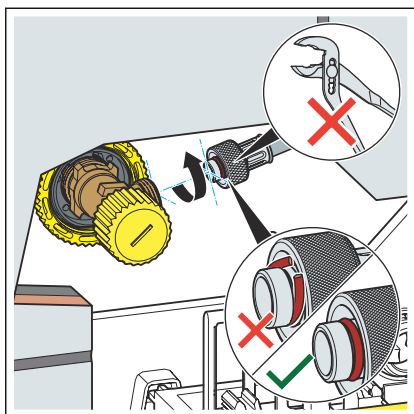
- Den Flexschlauch einsetzen.
- Den Flexschlauch mit dem Füllventil verschrauben.



- Die Schutzkappe vom Flexschlauch entfernen.
- Den Flexschlauch gerade auf das Eckventilgewinde aufsetzen.

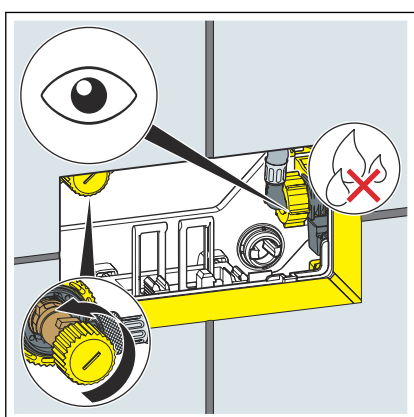


HINWEIS! Den Flexschlauch gerade auf das Eckventilgewinde aufsetzen .



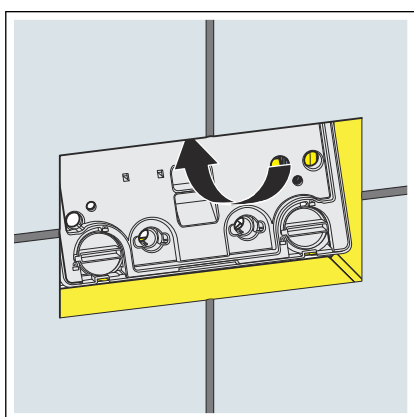
► Den Flexschlauch und das Eckventil miteinander verschrauben.

HINWEIS! Das Dichtelement beim Verschrauben nicht beschädigen.

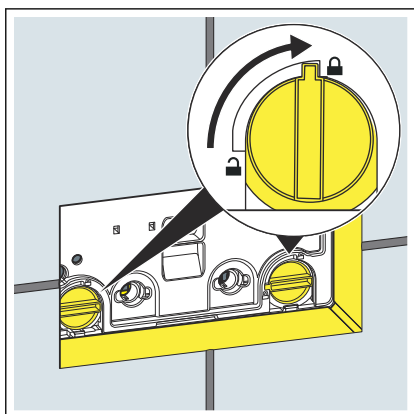


► Das Eckventil wieder öffnen.

INFO! Prüfen Sie das Eckventil und das Füllventil auf Dichtheit.

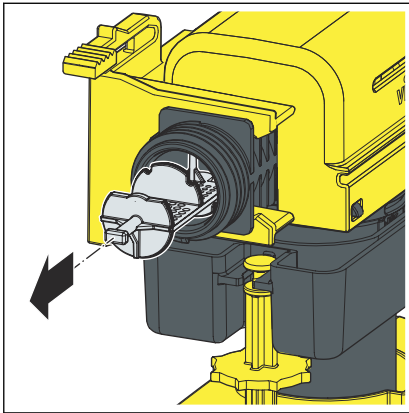


► Die Bauschutzplatte in den Spülkasten einsetzen.

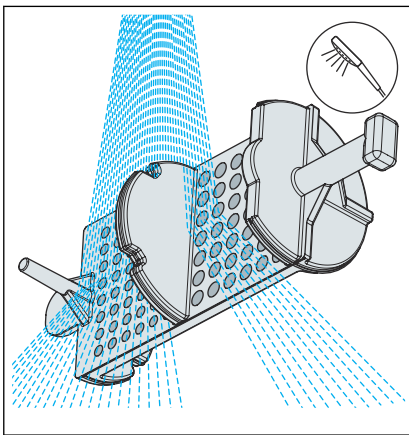


► Die Verriegelung der Bauschutzplatte um 90° im Uhrzeigersinn drehen.

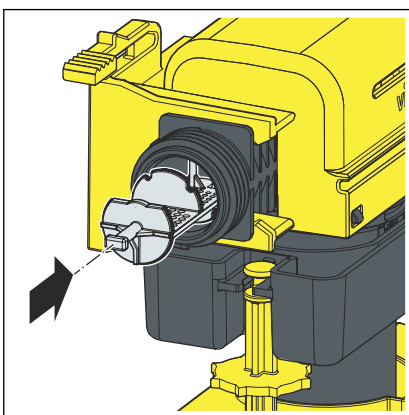
3.2 Füllventilset reinigen



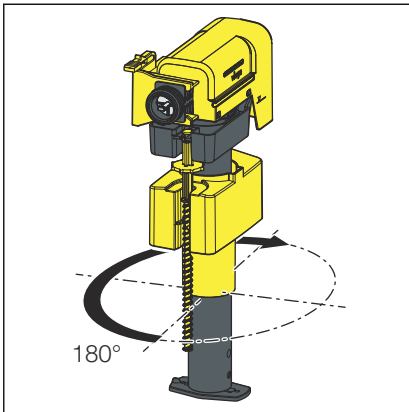
► Den Filter aus dem Füllventilset entfernen.



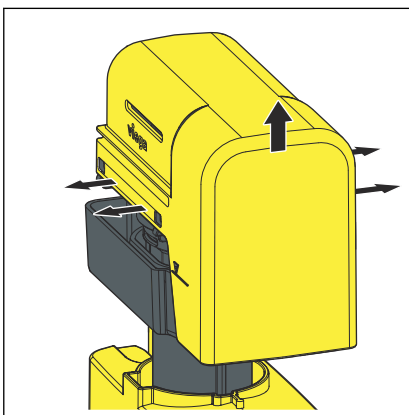
► Den Filter unter fließendem Wasser reinigen.



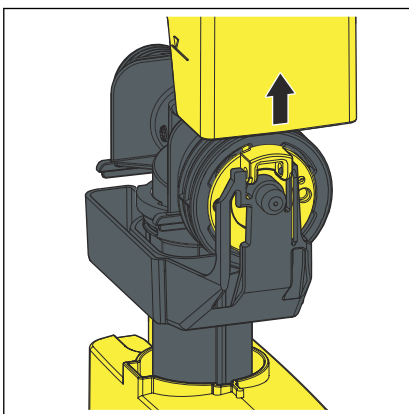
► Den Filter wieder in das Füllventilset einsetzen.



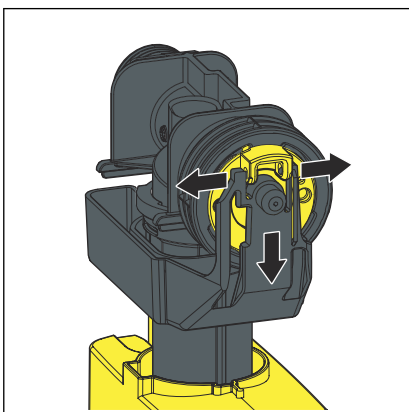
► Das Füllventil um 180° drehen.



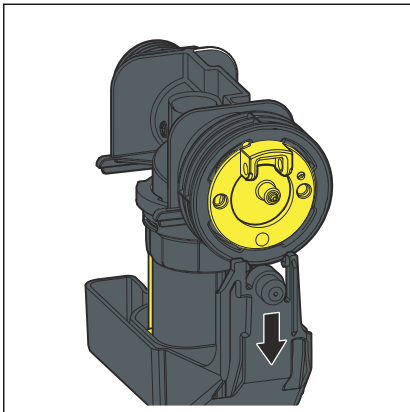
► Die Rasten der Abdeckung aufklappen.



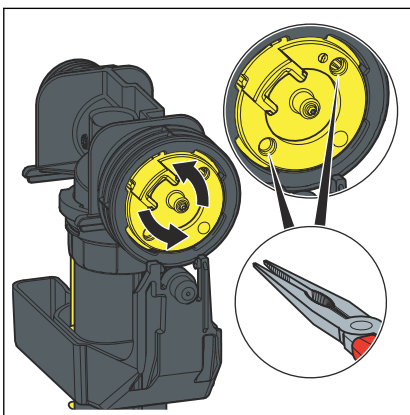
► Die Abdeckung nach oben entnehmen.



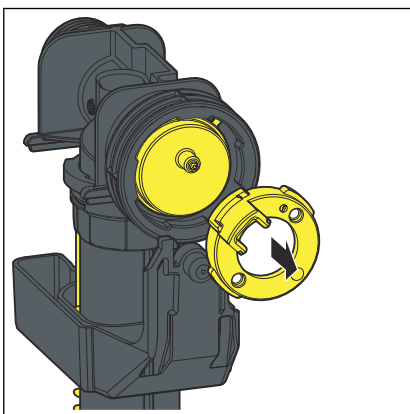
► Die Aufhängung des Schwimmers aufbiegen.



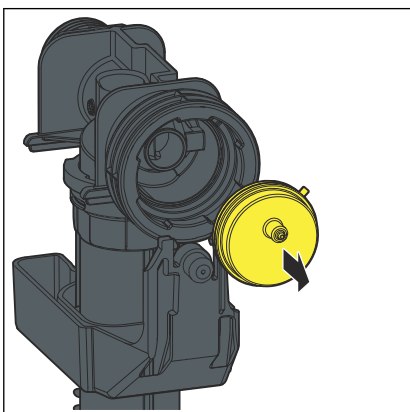
► Die Aufhängung nach unten schieben.



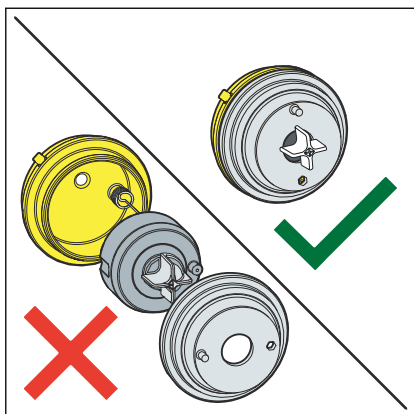
► Den Befestigungskranz durch eine 45°-Drehung mit einer Spitzzange gegen den Uhrzeigersinn lösen.



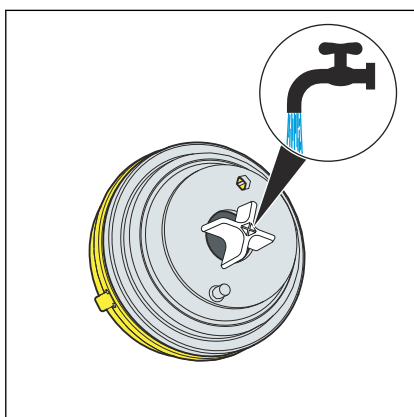
► Das Verschlussstück demontieren.



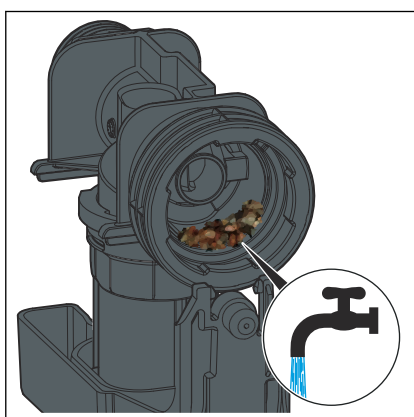
► Das Membranventil demontieren.



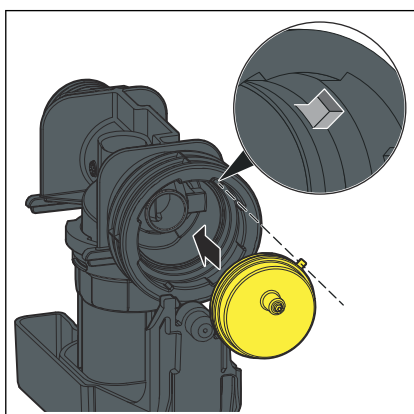
HINWEIS! Zerlegen Sie das Membranventil nicht in seine Bauteile, um Beschädigungen zu vermeiden.



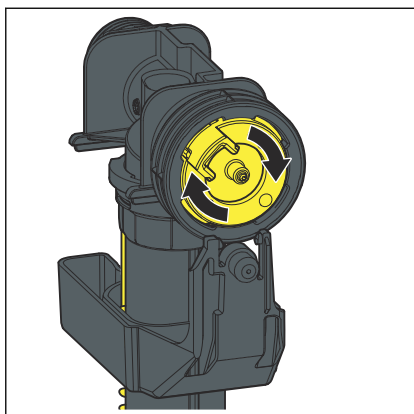
► Das Membranventil bei Bedarf unter fließendem Wasser reinigen.



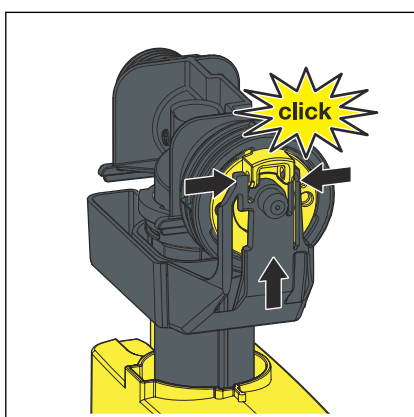
► Den Ventilsitz ebenfalls reinigen.



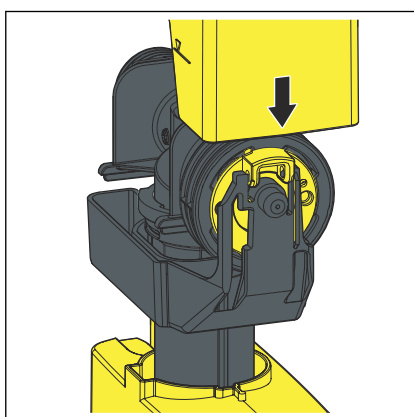
► Das Membranventil montieren, dabei auf korrekten Sitz achten.



- Den Befestigungskranz durch eine 45°-Drehung im Uhrzeigersinn festziehen.



- Die Aufhängung des Schwimmers wieder auf das Endstück montieren.



- Die Abdeckung montieren.
- Das Ventil im Spülkasten montieren, siehe [Kapitel 3.1.1 „Füllventilset wechseln“ auf Seite 5](#).
- Die Funktion prüfen.

3.3 Entsorgung

Produkt und Verpackung in die jeweiligen Materialgruppen (z. B. Papier, Metalle, Kunststoffe oder Nichteisenmetalle) trennen und gemäß der national gültigen Gesetzgebung entsorgen.



Viega GmbH & Co. KG
service-technik@viega.de
viega.de

DE • 2024-03 • VPN240028

