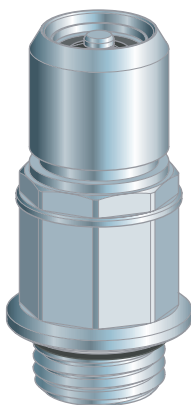


Gebrauchsanleitung

Easytop-Entnahmeventil



für Probenahme von Trinkwasser (PWC/PWH/PWH-C) nach
TrinkwV

Modell
2223.2

Baujahr (ab)
07/2013

viega

Inhaltsverzeichnis

1	Über diese Gebrauchsanleitung	3
	1.1 Zielgruppen	3
	1.2 Kennzeichnung von Hinweisen	3
2	Produktinformation	4
	2.1 Normen und Regelwerke	4
	2.2 Bestimmungsgemäße Verwendung	6
	2.2.1 Einsatzbereiche	6
	2.2.2 Medien	6
	2.3 Produktbeschreibung	6
	2.3.1 Übersicht	7
	2.3.2 Gewindeverbindung	8
	2.3.3 Kompatible Bauteile	8
	2.3.4 Technische Daten	8
	2.4 Verwendungsinformationen	8
	2.4.1 Korrosion	8
3	Handhabung	9
	3.1 Montageinformationen	9
	3.1.1 Montagehinweise	9
	3.1.2 Benötigtes Werkzeug	9
	3.2 Montage	9
	3.2.1 Entnahmeventil montieren	9
	3.2.2 Dichtheitsprüfung	10
	3.3 Bedienung	11
	3.3.1 Probenahme	11
	3.3.2 Beschilderung montieren	11
	3.4 Entsorgung	11

1 Über diese Gebrauchsanleitung

Für dieses Dokument bestehen Schutzrechte, weitere Informationen erhalten Sie unter viega.de/rechtshinweise.

1.1 Zielgruppen

Die Informationen in dieser Anleitung richten sich an Heizungs- und Sanitärfachkräfte bzw. an unterwiesenes Fachpersonal.

Für Personen, die nicht über die o. a. Ausbildung bzw. Qualifikation verfügen, sind Montage, Installation und ggf. Wartung dieses Produkts unzulässig. Diese Einschränkung gilt nicht für mögliche Hinweise zur Bedienung.

Der Einbau von Viega Produkten muss unter Einhaltung der allgemein anerkannten Regeln der Technik und der Viega Gebrauchsanleitungen erfolgen.

1.2 Kennzeichnung von Hinweisen

Warn- und Hinweistexte sind vom übrigen Text abgesetzt und durch entsprechende Piktogramme besonders gekennzeichnet.



GEFAHR!

Warnt vor möglichen lebensgefährlichen Verletzungen.



WARNUNG!

Warnt vor möglichen schweren Verletzungen.



VORSICHT!

Warnt vor möglichen Verletzungen.



HINWEIS!

Warnt vor möglichen Sachschäden.



Zusätzliche Hinweise und Tipps.

2 Produktinformation

2.1 Normen und Regelwerke

Regelwerke aus Abschnitt: Einsatzbereiche

Geltungsbereich / Hinweis	In Deutschland geltendes Regelwerk
Planung, Ausführung, Betrieb und Wartung von Trinkwasser-Installationen	DIN EN 806 Teil 1
Planung, Ausführung, Betrieb und Wartung von Trinkwasser-Installationen	DIN EN 806 Teil 2
Planung, Ausführung, Betrieb und Wartung von Trinkwasser-Installationen	DIN EN 806 Teil 3
Planung, Ausführung, Betrieb und Wartung von Trinkwasser-Installationen	DIN EN 806 Teil 4
Planung, Ausführung, Betrieb und Wartung von Trinkwasser-Installationen	DIN EN 806 Teil 5
Planung, Ausführung, Betrieb und Wartung von Trinkwasser-Installationen	DIN EN 1717
Planung, Ausführung, Betrieb und Wartung von Trinkwasser-Installationen	DIN 1988
Planung, Ausführung, Betrieb und Wartung von Trinkwasser-Installationen	VDI/DVGW 6023
Planung, Ausführung, Betrieb und Wartung von Trinkwasser-Installationen	Trinkwasserverordnung (TrinkwV)
Planung, Ausführung, Betrieb und Wartung von Trinkwasser-Installationen	DVGW-Arbeitsblatt W 551

Regelwerke aus Abschnitt: Medien

Geltungsbereich / Hinweis	In Deutschland geltendes Regelwerk
Eignung für Trinkwasser	Trinkwasserverordnung (TrinkwV)

Regelwerke aus Abschnitt: Produktbeschreibung

Geltungsbereich / Hinweis	In Deutschland geltendes Regelwerk
Eignung für Trinkwasser-Installationen	Trinkwasserverordnung (TrinkwV)
Eignung für Trinkwasser-Installationen	DIN 50930-6
Anforderungen an Kunststoffkomponenten für Trinkwasser-Installationen	DVGW-Arbeitsblatt W270

Regelwerke aus Abschnitt: Übersicht

Geltungsbereich / Hinweis	In Deutschland geltendes Regelwerk
Prüfanforderungen	DVGW-Arbeitsblatt W 579 (P)
Einsatz für regelmäßige Beprobung in öffentlichen / gewerblichen Gebäuden	DVGW-Arbeitsblatt W 551
G-Gewinde	DIN EN ISO 228-1

Regelwerke aus Abschnitt: Montagehinweise

Geltungsbereich / Hinweis	In Deutschland geltendes Regelwerk
Platzierung der Probenahmeventile	DVGW-Arbeitsblatt W 551

Regelwerke aus Abschnitt: Dichtheitsprüfung

Geltungsbereich / Hinweis	In Deutschland geltendes Regelwerk
Dichtheitsprüfung von Trinkwasser-Installationen	DIN EN 806 Teil 4
Dichtheitsprüfung von Trinkwasser-Installationen	ZVSHK-Merkblatt „Dichtheitsprüfungen von Trinkwasserinstallationen mit Druckluft, Inertgas oder Wasser“

Regelwerke aus Abschnitt: Wartung

Geltungsbereich / Hinweis	In Deutschland geltendes Regelwerk
Betrieb und Wartung Trinkwasser-Installationen	DIN EN 806-5

2.2 Bestimmungsgemäße Verwendung



Stimmen Sie die Nutzung des Modells für andere als die beschriebenen Einsatzbereiche und Medien mit Viega ab.

2.2.1 Einsatzbereiche

Der Einsatz ist u. a. in folgenden Bereichen möglich:

- Trinkwasser-Installationen
- Industrieanlagen

Für Planung, Ausführung, Betrieb und Wartung von Trinkwasser-Installationen die allgemein anerkannten Regeln der Technik und geltende Richtlinien beachten, siehe ↪ „Regelwerke aus Abschnitt: Einsatzbereiche“ auf Seite 4.

2.2.2 Medien

Das Modell ist u. a. für folgende Medien geeignet:

- Trinkwasser ohne Einschränkung nach geltenden Richtlinien, siehe ↪ „Regelwerke aus Abschnitt: Medien“ auf Seite 5
- maximale Chlorid-Konzentration 250 mg/l nach geltenden Richtlinien, siehe ↪ „Regelwerke aus Abschnitt: Medien“ auf Seite 5

2.3 Produktbeschreibung

Easytop-Systemarmaturen sind gemäß geltender Richtlinien für alle Trinkwässer einsetzbar und DVGW-zertifiziert, siehe ↪ „Regelwerke aus Abschnitt: Produktbeschreibung“ auf Seite 5. Ihre Kunststoffkomponenten entsprechen der KTW-Empfehlung und den Anforderungen geltender Richtlinien.

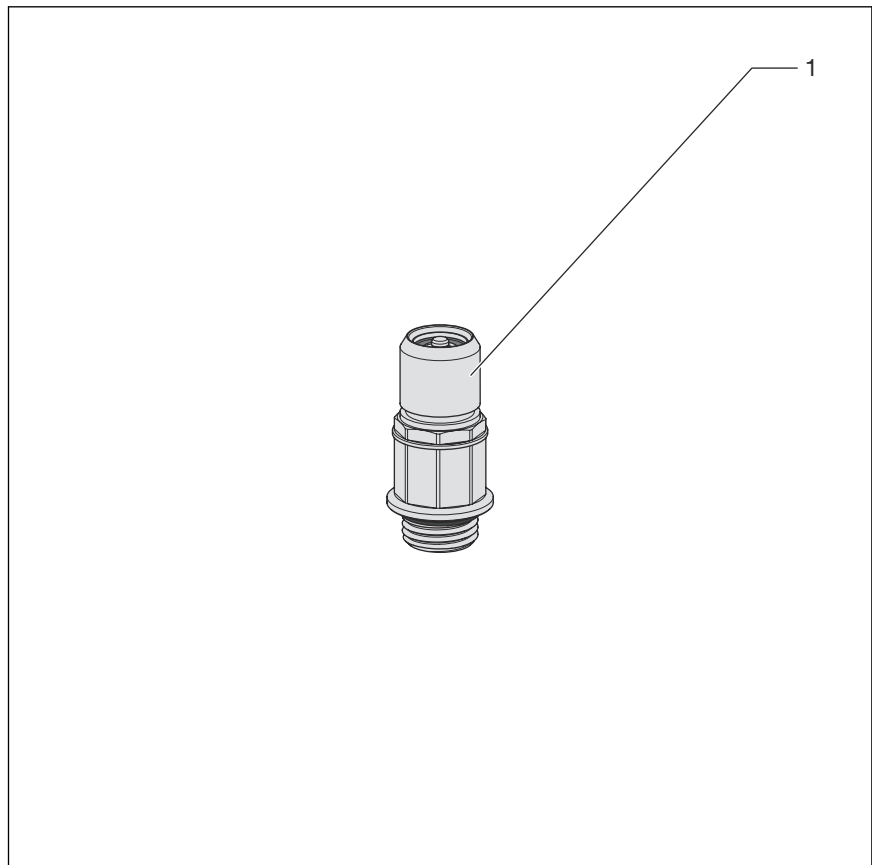
2.3.1 Übersicht



Das Easytop-Entnahmeventil entspricht in Kombination mit der Easytop-Betätigungseinheit den Prüfanforderungen geltender Richtlinien und ist für die regelmäßige Beprobung in öffentlichen / gewerblichen Gebäuden einsetzbar, siehe ↗ „*Regelwerke aus Abschnitt: Übersicht*“ auf Seite 5.



Die Easytop-Systemarmaturen entsprechen den Prüfanforderungen geltender Richtlinien, siehe ↗ „*Regelwerke aus Abschnitt: Übersicht*“ auf Seite 5.
Schallschutz $L_{ap} \leq 20$ dB(A)



1 - Entnahmeventil

Das Easytop-Entnahmeventil verbleibt dauerhaft in der Trinkwasser-Installation.

Das Modell ist folgendermaßen ausgestattet:

- Entnahmeventil aus Stahl, nichtrostend
- Schutzkappe für das Entnahmeventil
- G-Gewinde nach geltenden Richtlinien, siehe ↗ „*Regelwerke aus Abschnitt: Übersicht*“ auf Seite 5

Das Entnahmeventil ist im montierten Zustand geschlossen.

Das Modell ist in folgenden Dimensionen verfügbar: G ¼ / G ¾.

2.3.2 Gewindeverbindung

Die Entnahmeventile sind selbstdichtend:

- G ¼ mit O-Ring
- G ¾ mit Teflon®-Dichtung

2.3.3 Kompatible Bauteile

Wir empfehlen, das Modell mit Easytop-Armaturen zu verwenden.

Die Easytop-Entnahmeventile sind mit der Betätigungseinheit Modell 2223.3 kompatibel.

Wenden Sie sich mit Fragen zu diesem Thema auch an das Viega Service Center.

2.3.4 Technische Daten

Beachten Sie für die Installation des Modells folgende Betriebsbedingungen:

Betriebstemperatur [T_{max}]	90 °C
Betriebsdruck [P_{max}]	1,6 MPa (16 bar)

2.4 Verwendungsinformationen

2.4.1 Korrosion

Frei verlegte Rohrleitungen und Armaturen in Räumen benötigen im Normalfall keinen äußeren Korrosionsschutz.

Ausnahmen bestehen in folgenden Fällen:

- Kontakt zu aggressiven Baustoffen, wie nitrit- oder ammoniumhaltigen Materialien
- in aggressiver Umgebung



Die Easytop-Entnahmeventile aus Edelstahl sind für alle Trinkwässer einsetzbar.


Die Chlorid-Konzentration im Medium darf einen Maximalwert von 250 mg/l nicht überschreiten.

Bei diesem Chlorid handelt es sich nicht um ein Desinfektionsmittel, sondern um einen Bestandteil des Meer- und Kochsalzes (Natriumchlorid).

3 Handhabung

3.1 Montageinformationen

3.1.1 Montagehinweise

Die Platzierung der Probenahmeventile sollte nach den Vorschlägen geltender Richtlinien erfolgen, wobei vorhandene Prüf- oder Entleerungsöffnungen an Armaturen genutzt werden können, siehe  Kapitel 2.1 „Normen und Regelwerke“ auf Seite 4.

Systemkomponenten prüfen



Nehmen Sie das Modell erst unmittelbar vor der Verwendung aus der Verpackung.

Durch Transport und Lagerung können Systemkomponenten ggf. beschädigt worden sein.

- Alle Teile prüfen.
- Beschädigte Komponenten austauschen.
- Beschädigte Komponenten nicht reparieren.
- Verschmutzte Komponenten dürfen nicht installiert werden.

3.1.2 Benötigtes Werkzeug

Für die Montage des Modells werden folgende Werkzeuge benötigt:

- Innensechskantschlüssel (SW 5) für Entleerungsstopfen an den Easytop-Armaturen
- Maulschlüssel (SW 15)

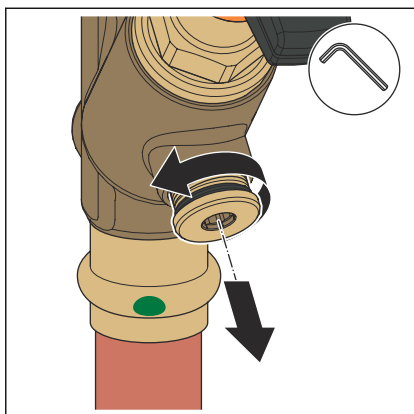
3.2 Montage

3.2.1 Entnahmeventil montieren

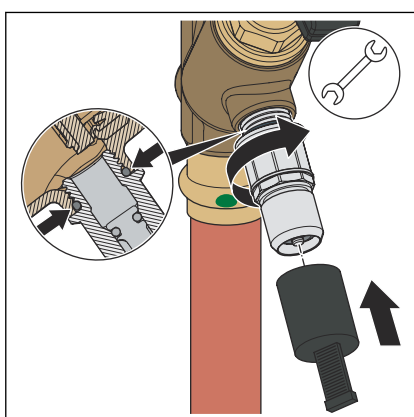


Führen Sie nach der Erstmontage eine Dichtheits- und Funktionsprüfung durch.

Stellen Sie sicher, dass die Anlage drucklos ist, bevor Sie das Entnahmeventil montieren.

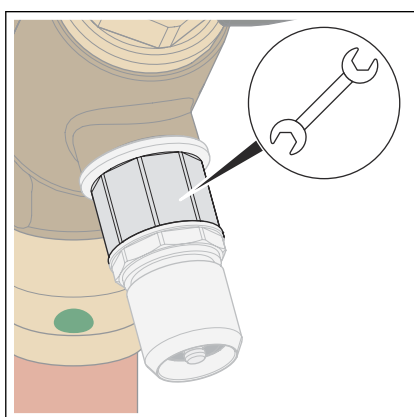


- Den Entleerungsstopfen mit einem Innensechskantschlüssel (SW 5) herausdrehen.



HINWEIS! Schrauben Sie die Teflon®-Dichtung des Entnahmeventils $G \frac{3}{8}$ komplett ein.


- Das Entnahmeventil mit einem Maulschlüssel (SW 15) eindrehen.
- Die Schutzkappe aufstecken.



Bei der Montage den Maulschlüssel im hinteren Bereich des Ventils ansetzen, nicht an der Fixierfläche für die Betätigungseinheit.

3.2.2 Dichtheitsprüfung

Diese Prüfung an der fertig gestellten, jedoch noch nicht verdeckten Anlage durchführen.

Die allgemein anerkannten Regeln der Technik und geltende Richtlinien beachten, siehe  „Regelwerke aus Abschnitt: Dichtheitsprüfung“ auf Seite 5.

Das Ergebnis dokumentieren.

3.3 Bedienung

3.3.1 Probenahme



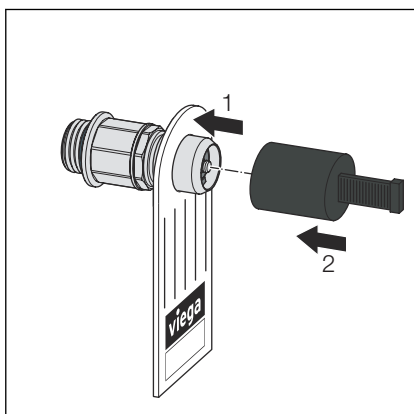
Beachten Sie für die weitere Verwendung die Gebrauchsanleitung der Easytop-Betätigungseinheit 2223.3.

3.3.2 Beschilderung montieren



Probenahmestellen müssen gemäß geltenden Richtlinien verwechslungssicher gekennzeichnet sein, siehe [Kapitel 2.1 „Normen und Regelwerke“ auf Seite 4.](#)

Die Beschilderung (beschreibbar) kann zwischen Entnahmeventil und Schutzkappe montiert werden.



- Die Schutzkappe von dem Entnahmeventil abziehen.
- Die Beschilderung einhängen.
- Die Schutzkappe wieder aufstecken.

3.4 Entsorgung

Produkt und Verpackung in die jeweiligen Materialgruppen (z. B. Papier, Metalle, Kunststoffe oder Nichteisenmetalle) trennen und gemäß der national gültigen Gesetzgebung entsorgen.



Viega GmbH & Co. KG
service-technik@viega.de
viega.de

DE • 2023-01 • VPN210561

