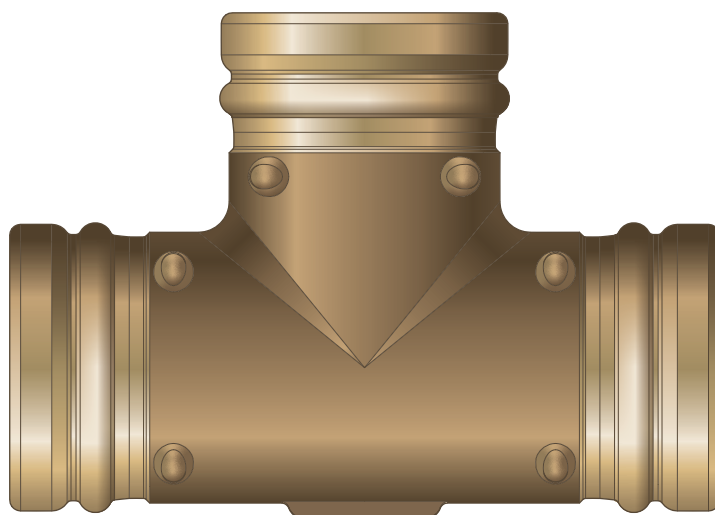
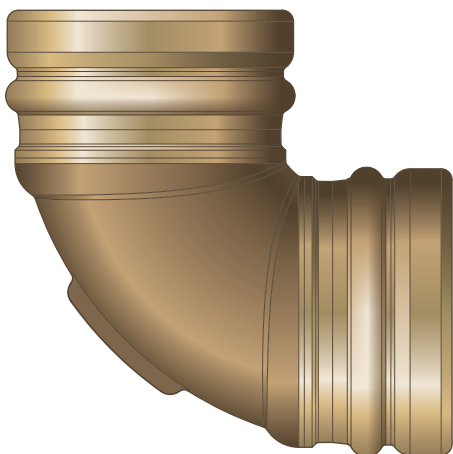
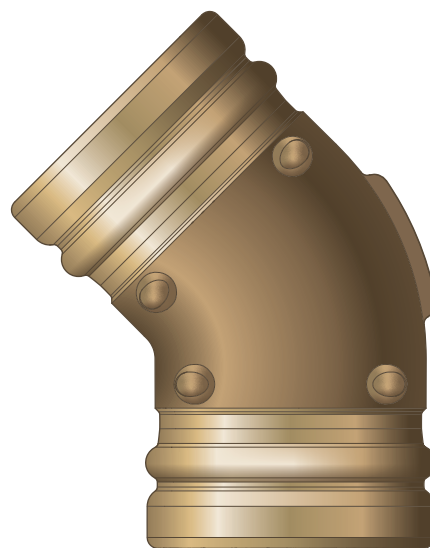
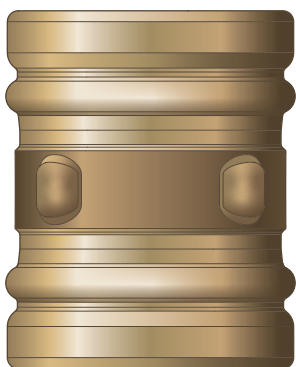


Gebrauchsanleitung

Sanpress XL



Pressverbindersystem mit Pressverbindern aus Rotguss/Siliziumbronze, Rohre aus Edelstahl

System
Sanpress XL

Baujahr (ab)
03/1998

viega

Inhaltsverzeichnis

1	Über diese Gebrauchsanleitung	3
	1.1 Zielgruppen	3
	1.2 Kennzeichnung von Hinweisen	3
2	Produktinformation	4
	2.1 Normen und Regelwerke	4
	2.2 Bestimmungsgemäße Verwendung	7
	2.2.1 Einsatzbereiche	7
	2.2.2 Medien	8
	2.3 Produktbeschreibung	8
	2.3.1 Übersicht	8
	2.3.2 Rohre	9
	2.3.3 Pressverbinder	12
	2.3.4 Dichtelemente	12
	2.3.5 Kennzeichnungen an Bauteilen	14
	2.3.6 Misch-Installationen	14
	2.4 Verwendungsinformationen	15
	2.4.1 Korrosion	15
3	Handhabung	16
	3.1 Transport	16
	3.2 Lagerung	16
	3.3 Montageinformationen	16
	3.3.1 Montagehinweise	16
	3.3.2 Potenzialausgleich	17
	3.3.3 Zulässiger Austausch von Dichtelementen	17
	3.3.4 Platzbedarf und Abstände	18
	3.3.5 Benötigtes Werkzeug	19
	3.4 Montage	20
	3.4.1 Dichtelement austauschen	20
	3.4.2 Rohre ablängen	21
	3.4.3 Rohre entgraten	21
	3.4.4 Verbindung verpressen	22
	3.4.5 Flanschverbindungen	24
	3.4.6 Dichtheitsprüfung	30
	3.5 Wartung	30
	3.6 Entsorgung	30

1 Über diese Gebrauchsanleitung

Für dieses Dokument bestehen Schutzrechte, weitere Informationen erhalten Sie unter viega.de/rechtshinweise.

1.1 Zielgruppen

Die Informationen in dieser Anleitung richten sich an Heizungs- und Sanitärfachkräfte bzw. an unterwiesenes Fachpersonal.

Für Personen, die nicht über die o. a. Ausbildung bzw. Qualifikation verfügen, sind Montage, Installation und ggf. Wartung dieses Produkts unzulässig. Diese Einschränkung gilt nicht für mögliche Hinweise zur Bedienung.

Der Einbau von Viega Produkten muss unter Einhaltung der allgemein anerkannten Regeln der Technik und der Viega Gebrauchsanleitungen erfolgen.

1.2 Kennzeichnung von Hinweisen

Warn- und Hinweistexte sind vom übrigen Text abgesetzt und durch entsprechende Piktogramme besonders gekennzeichnet.



GEFAHR!

Warnt vor möglichen lebensgefährlichen Verletzungen.



WARNUNG!

Warnt vor möglichen schweren Verletzungen.



VORSICHT!

Warnt vor möglichen Verletzungen.



HINWEIS!

Warnt vor möglichen Sachschäden.



Zusätzliche Hinweise und Tipps.

2 Produktinformation

2.1 Normen und Regelwerke

Regelwerke aus Abschnitt: Bestimmungsgemäße Verwendung

Geltungsbereich / Hinweis	In Deutschland geltendes Regelwerk
Erstellung von Trinkwasserinstallationen	DIN 1988-200
Erstellung von Trinkwasserinstallationen	EN 806-2
Regelwerk zur Werkstoffauswahl	DIN EN 12502-1
Regelwerk zur Werkstoffauswahl	Metall-Bewertungsgrundlage (UBA)

Regelwerke aus Abschnitt: Einsatzbereiche

Geltungsbereich / Hinweis	In Deutschland geltendes Regelwerk
Planung, Errichtung, Betrieb und Instandhaltung von Feuerlöschanlagen	DIN 14462
Planung, Ausführung, Betrieb und Wartung von Trinkwasserinstallationen	DIN EN 806, Teil 1
Planung, Ausführung, Betrieb und Wartung von Trinkwasserinstallationen	DIN EN 806, Teil 2
Planung, Ausführung, Betrieb und Wartung von Trinkwasserinstallationen	DIN EN 806, Teil 3
Planung, Ausführung, Betrieb und Wartung von Trinkwasserinstallationen	DIN EN 806, Teil 4
Planung, Ausführung, Betrieb und Wartung von Trinkwasserinstallationen	DIN EN 806, Teil 5
Planung, Ausführung, Betrieb und Wartung von Trinkwasserinstallationen	DIN EN 1717
Planung, Ausführung, Betrieb und Wartung von Trinkwasserinstallationen	DIN 1988
Planung, Ausführung, Betrieb und Wartung von Trinkwasserinstallationen	VDI/DVGW 6023
Planung, Ausführung, Betrieb und Wartung von Trinkwasserinstallationen	Trinkwasserverordnung (TrinkwV)

Regelwerke aus Abschnitt: Medien

Geltungsbereich / Hinweis	In Deutschland geltendes Regelwerk
Eignung für Trinkwasser	DIN 1988-200
Eignung für Trinkwasser	EN 806-2
Eignung für Heizungswasser in Pumpen-Warmwasser-Heizungsanlagen	VDI-Richtlinie 2035, Blatt 1 und Blatt 2

Regelwerke aus Abschnitt: Dichtelemente

Geltungsbereich / Hinweis	In Deutschland geltendes Regelwerk
Einsatzbereich des EPDM-Dichtelements ■ Heizung	DIN EN 12828

Regelwerke aus Abschnitt: Korrosion

Geltungsbereich / Hinweis	In Deutschland geltendes Regelwerk
Regelwerk für äußeren Korrosionsschutz	DIN EN 806-2
Regelwerk für äußeren Korrosionsschutz	DIN 1988-200
Erstellung von Trinkwasserinstallationen	DIN 1988-200
Erstellung von Trinkwasserinstallationen	DIN EN 806-2
Regelwerk zur Werkstoffauswahl	DIN EN 12502-1

Regelwerke aus Abschnitt: Lagerung

Geltungsbereich / Hinweis	In Deutschland geltendes Regelwerk
Anforderungen für die Lagerung der Materialien	DIN EN 806-4, Kapitel 4.2

Regelwerke aus Abschnitt: Flanschverbindung herstellen

Geltungsbereich / Hinweis	In Deutschland geltendes Regelwerk
Qualifizierung von Personal für die Montage von Flanschverbindungen	VDI-Richtlinie 2290
Ermittlung von Anzugsmomenten	DIN EN 1591-1

Regelwerke aus Abschnitt: Dichtheitsprüfung

Geltungsbereich / Hinweis	In Deutschland geltendes Regelwerk
Prüfung an der fertiggestellten, jedoch noch nicht verdeckten Anlage	DIN EN 806-4
Dichtheitsprüfung für Wasser-Installationen	ZVSHK-Merkblatt: "Dichtheitsprüfungen von Trinkwasserinstallationen mit Druckluft, Inertgas oder Wasser"

Regelwerke aus Abschnitt: Wartung

Geltungsbereich / Hinweis	In Deutschland geltendes Regelwerk
Betrieb und Wartung von Trinkwasserinstallationen	DIN EN 806-5

2.2 Bestimmungsgemäße Verwendung



Das Pressverbindersystem ist für die Erstellung von Trinkwasser-Installationen nach DIN 1988-200 und EN 806-2 unter Beachtung der Werkstoffauswahl nach DIN EN 12502-1 und entsprechend der Bewertungsgrundlage für metallene Werkstoffe im Kontakt mit Trinkwasser des Umweltbundesamtes (UBA) geeignet. Bei einer Verwendung für andere Einsatzbereiche und bei Zweifel über die richtige Werkstoffauswahl wenden Sie sich an Viega.

2.2.1 Einsatzbereiche

Das Pressverbindersystem ist für den Nenndruck PN 16 ausgelegt.

Der Einsatz ist u. a. in folgenden Bereichen möglich:

- Trinkwasserinstallation
- Industrie- und Heizungs-Installationen
- Feuerlöschanlagen, siehe ☞ „Regelwerke aus Abschnitt: Einsatzbereiche“ auf Seite 5
 - nass
 - nass / trocken
 - trocken
- Solaranlagen mit Flachkollektoren
- Solaranlagen mit Vakuum-Röhrenkollektoren (nur mit FKM-Dichtelement)
- Druckluftanlagen
- Fernwärme-Versorgungsanlagen in Sekundärkreisläufen

- Niederdruckdampf-Anlagen (nur mit FKM-Dichtelement)
- Kühlwasserleitungen (geschlossener Kreislauf)
- Lackieranlagen (nur mit labs-freien Bauteilen)

Für Informationen über Einsatzbereiche der Dichtelemente siehe
 ↪ Kapitel 2.3.4 „Dichtelemente“ auf Seite 12.

Trinkwasserinstallation

Für Planung, Ausführung, Betrieb und Wartung von Trinkwasserinstallationen die geltenden Richtlinien beachten, siehe ↪ „Regelwerke aus Abschnitt: Einsatzbereiche“ auf Seite 5.

Wartung

Informieren Sie Ihren Auftraggeber bzw. den Betreiber der Trinkwasserinstallation, dass die Anlage regelmäßig gewartet werden muss, siehe ↪ „Regelwerke aus Abschnitt: Einsatzbereiche“ auf Seite 5.

Dichtelement

Für Trinkwasserinstallationen ist nur das EPDM-Dichtelement zugelassen. Keine anderen Dichtelemente verwenden.

2.2.2 Medien

Das System ist u. a. für folgende Medien geeignet:

Geltende Richtlinien siehe ↪ „Regelwerke aus Abschnitt: Medien“ auf Seite 5.

- Trinkwasser
 - maximale Chlorid-Konzentration 250 mg/l
- Heizungswasser für Pumpen-Warmwasser-Heizungsanlagen
- Druckluft gemäß der Spezifikation der verwendeten Dichtelemente
 - EPDM bei Ölkonzentration < 25 mg/m³
 - FKM bei Ölkonzentration ≥ 25 mg/m³
- Frostschutzmittel, Kühlsolen bis zu einer Konzentration von 50 %
- Dampf in Niederdruckdampf-Anlagen (nur mit FKM-Dichtelement)

2.3 Produktbeschreibung

2.3.1 Übersicht

Das Rohrleitungssystem besteht aus Pressverbindern in Verbindung mit Edelstahlrohren und den dazu passenden Presswerkzeugen.

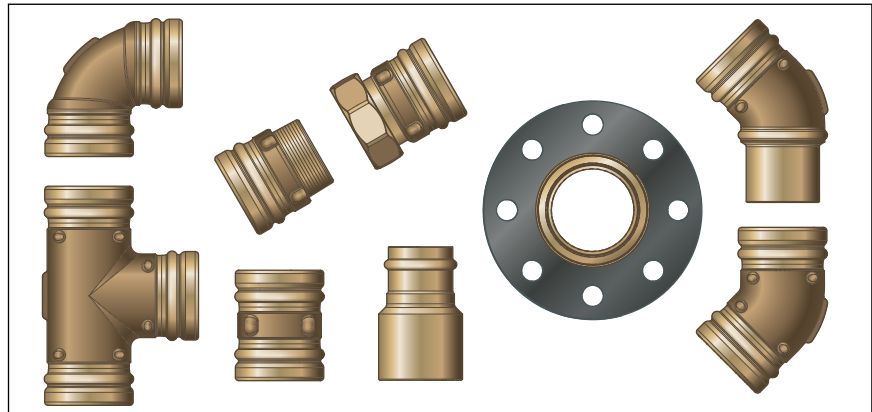


Abb. 1: Sanpress XL-Pressverbinder

Die Systemkomponenten sind in folgenden Dimensionen verfügbar:
d76,1 / 88,9 / 108,0.

2.3.2 Rohre

Von dem beschriebenen System sind folgende Rohre erhältlich:

Rohrart	Edelstahlrohr 1.4401	Edelstahlrohr 1.4521
d	76,1 / 88,9 / 108,0	
Einsatzbereiche	Trinkwasser- und Gas- Installationen ^{1) 2)}	Trinkwasser-Installati- onen ²⁾
Werkstoff-Nr.	1.4401 (X5CrNiMo 17-12-2), mit 2,3 % Molybdän für erhöhte Beständigkeit	1.4521 (X2CrMoTi 18-2)
PRE-Wert	24,1	24,1
Rohrkennzeich- nung	—	grüner Strich
Schutzkappe	gelb	grün

¹⁾ Gas-Installationen nur in Verbindung mit Sanpress Inox G XL-Press-
verbindern

²⁾ Für genaue Angaben siehe Einsatzbereiche metallener Installations-
systeme.

Rohrkenndaten Sanpress XL-Rohr (1.4401 und 1.4521)

d x s [mm]	Volumen pro Meter Rohr [l/m]	Rohrgewicht [kg/m]
76,1 x 2,0	4,08	3,70
88,9 x 2,0	5,66	4,34
108,0 x 2,0	8,49	5,30

Rohrleitungsführung und Befestigung

Zur Befestigung der Rohre nur Rohrschellen mit chloridfreien Schallschutzeinlagen verwenden.

Die allgemeinen Regeln der Befestigungstechnik beachten:

- Befestigte Rohrleitungen nicht als Halterung für andere Rohrleitungen und Bauteile verwenden.
- Keine Rohrhaken verwenden.
- Abstand zu Pressverbindern einhalten.
- Ausdehnungsrichtung beachten: Fix- und Gleitpunkte planen.

Darauf achten, die Rohrleitungen so zu befestigen und vom Baukörper zu entkoppeln, dass sie keinen Körperschall infolge thermischer Längenveränderungen sowie möglicher Druckschläge auf den Baukörper oder andere Bauteile übertragen können.

Folgende Befestigungsabstände einhalten:

Abstand zwischen den Rohrschellen

d [mm]	Befestigungsabstand der Rohrschellen [m]
76,1	4,25
88,9	4,75
108,0	5,00

Längenausdehnung

Rohrleitungen dehnen sich bei Erwärmung aus. Die Wärmeausdehnung ist materialabhängig. Längenänderungen führen zu Spannungen innerhalb der Installation. Diese Spannungen müssen durch geeignete Maßnahmen ausgeglichen werden.

Bewährt haben sich:

- Fix- und Gleitpunkte
- Dehnungsausgleichsstrecken (Biegeschenkel)
- Kompensatoren

Wärmeausdehnungskoeffizienten verschiedener Rohrwerkstoffe

Material	Wärmeausdehnungskoeffizient α [mm/mK]	Beispiel: Längenausdehnung bei Rohrlänge $L = 20$ m und $\Delta\theta = 50$ K [mm]
Edelstahl 1.4401	0,0165	16,5
Edelstahl 1.4521	0,0104	10,4
Kupfer	0,0166	16,6

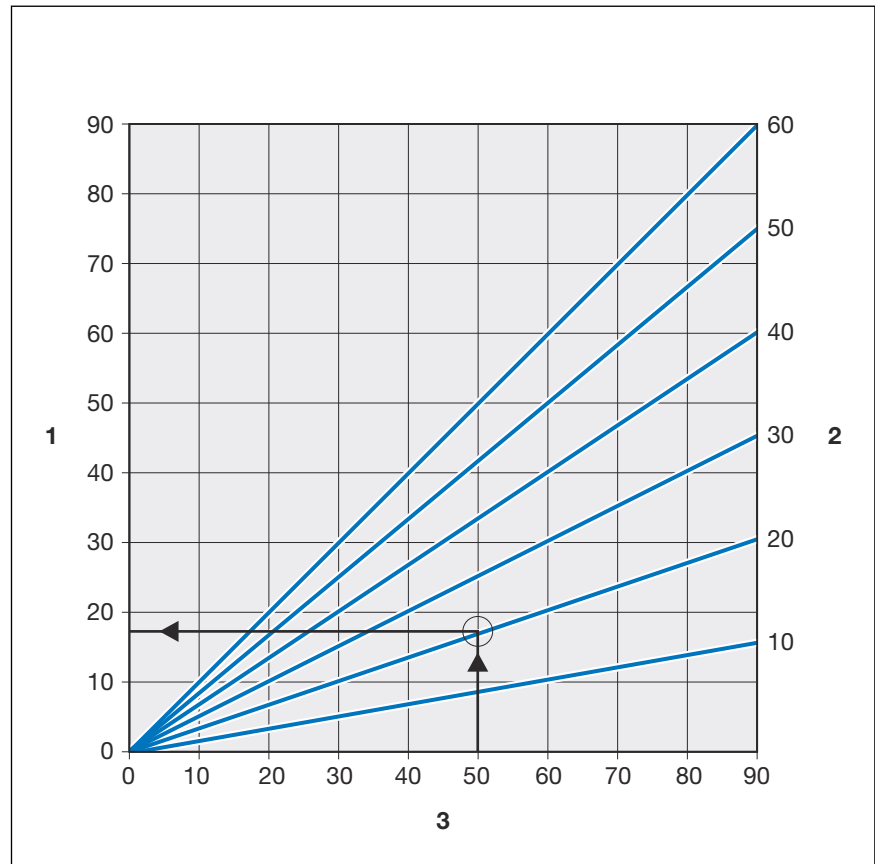


Abb. 2: Längenausdehnung von Sanpress-Rohren

- 1 - Längenausdehnung $\vec{\Delta l}$ [mm]
- 2 - Rohrlänge \vec{l}_0 [m]
- 3 - Temperaturdifferenz $\vec{\Delta\theta}$ [K]

Die Längenausdehnung Δl lässt sich aus dem Diagramm ablesen oder kann mit folgender Formel rechnerisch ermittelt werden:

$$\Delta l = \alpha \text{ [mm/mK]} \times L \text{ [m]} \times \Delta\theta \text{ [K]}$$

2.3.3 Pressverbinder

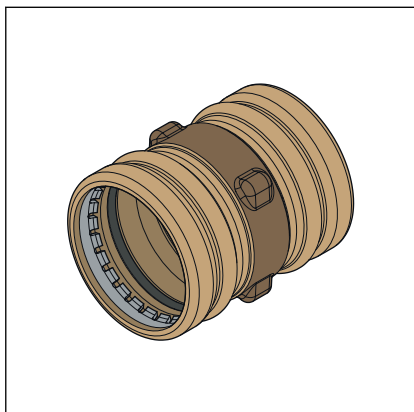


Abb. 3: Pressverbinder

Bei Sanpress XL-Pressverbindern befinden sich ein Dichtelement und ein Schneidring in zwei voneinander getrennten Sicken des Pressverbinders. Beim Verpressen schneidet der Schneidring in das Rohr und sorgt so für eine kraftschlüssige Verbindung.

SC-Contur

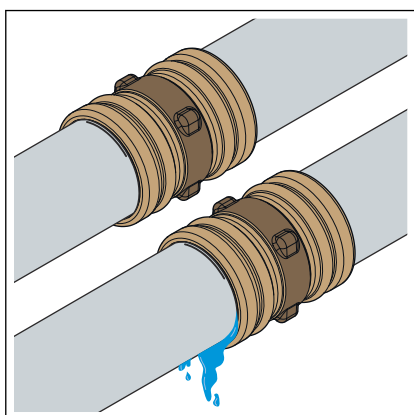


Abb. 4: SC-Contur

Viega Pressverbinder verfügen über die SC-Contur. Die SC-Contur ist eine vom DVGW zertifizierte Sicherheitstechnik und sorgt dafür, dass der Pressverbinder im unverpressten Zustand undicht ist. So fallen versehentlich nicht verpresste Verbindungen bei der Dichtheitsprüfung auf.

Viega gewährleistet, dass versehentlich nicht verpresste Verbindungen bei der Dichtheitsprüfung sichtbar werden:

- bei der nassen Dichtheitsprüfung im Druckbereich von 0,1–0,65 MPa (1,0–6,5 bar)
- bei der trockenen Dichtheitsprüfung im Druckbereich von 22 hPa–0,3 MPa (22 mbar–3,0 bar)

2.3.4 Dichtelemente

Die Pressverbinder sind werkseitig mit EPDM-Dichtelementen ausgestattet. Für Einsatzbereiche mit höheren Temperaturen, wie z. B. bei Fernwärme-Versorgungsanlagen oder Niederdruckdampf-Anlagen, müssen die Pressverbinder mit FKM-Dichtelementen ausgestattet werden.

Liegt zum Zeitpunkt der Verlegung der Anschlussleitung zum Einsatzbereich der Solarthermie der Kollektortyp (Flach-/Vakuum-Röhrenkollektoren) noch nicht fest, empfiehlt Viega FKM-Dichtelemente in den Pressverbindern zu verwenden.

Die Dichtelemente können folgendermaßen unterschieden werden:

- EPDM-Dichtelemente sind schwarz glänzend.
- FKM-Dichtelemente sind schwarz matt.



HINWEIS!

Es dürfen nur die Dichtelemente Modell 2286XL bzw. 2289XL verwendet werden.

Einsatzbereich des EPDM-Dichtelements

Einsatzbereich	Trinkwasser	Heizung	Solaranlagen	Druckluft	Technische Gase
Einsatzbereich	alle Rohrleitungsabschnitte	Pumpen-Warmwasser-Heizungsanlage	Solarkreislauf	alle Rohrleitungsabschnitte	alle Rohrleitungsabschnitte
Betriebstemperatur [T_{max}]	80 °C	105 °C	—	60 °C	—
Bemerkungen	nach geltenden Richtlinien ³⁾ p_{max} : 1,0 MPa T_{max} : 95 °C t_{max} : < 60 min	nach geltenden Richtlinien ²⁾ T_{max} : 105 °C	für Flachkollektoren	trocken, Ölgehalt < 25 mg/m ³ ⁴⁾	¹⁾ ⁴⁾

¹⁾ Abstimmung mit Viega erforderlich.

²⁾ siehe ↗ „Regelwerke aus Abschnitt: Dichtelemente“ auf Seite 6

³⁾ siehe ↗ „Regelwerke aus Abschnitt: Bestimmungsgemäße Verwendung“ auf Seite 4

⁴⁾ siehe auch Dokument „Einsatzbereiche metallener Installationssysteme“ auf der Viega Website

Einsatzbereich des FKM-Dichtelements

Einsatzbereich	Fernwärmeversorgung	Solaranlagen	Druckluft
Anwendung	Fernwärme-Versorgungsanlagen in Sekundärkreisläufen	Solarkreislauf	alle Rohrleitungsabschnitte
Betriebstemperatur [T_{max}]	140 °C	¹⁾	60 °C
Betriebsdruck [P_{max}]	1,6 MPa (16 bar)	0,6 MPa (6 bar)	1,6 MPa (16 bar)
Bemerkungen	Um sicherzustellen, dass die Anlage gemäß den Vorgaben des Versorgungsunternehmens installiert wird, vor der Installation Rücksprache mit dem Versorgungsunternehmen halten.	Für Flach-/Vakuum-Röhrenkollektoren ²⁾	trocken ²⁾

¹⁾ Abstimmung mit Viega erforderlich.

²⁾ siehe auch Dokument „Einsatzbereiche metallener Installationssysteme“ auf der Viega Website



Die Dichtwerkstoffe des Pressverbindersystems unterliegen einer thermischen Alterung, die von der Medientemperatur und der Betriebsdauer abhängig ist. Je höher die Medientemperatur, desto schneller schreitet die thermische Alterung des Dichtwerkstoffs voran. Bei speziellen Betriebsbedingungen, z. B. bei industriellen Wärmerückgewinnungsanlagen, ist ein Abgleich der Angaben des Apparateherstellers mit den Angaben über das Pressverbindersystem erforderlich.

Vor dem Einsatz des Pressverbindersystems außerhalb der beschriebenen Einsatzbereiche oder bei Zweifeln über die richtige Werkstoffauswahl wenden Sie sich an Viega.

2.3.5 Kennzeichnungen an Bauteilen

Rohrkennzeichnung

Die Rohrkennzeichnungen enthalten wichtige Angaben zur Materialbeschaffenheit und Herstellung der Rohre. Ihre Bedeutung ist wie folgt:

- Hersteller
- Systemname
- Rohrwerkstoff
- Zulassungen und Zertifizierungen
- Dimension
- Lieferantenkennzeichnung
- Herstellungsdatum
- Chargennummer
- CE-Kennzeichnung
- DOP und DOP-Nummer
- Fertigungsnorm

2.3.6 Misch-Installationen

In Trinkwasser-Installationen können sich verschiedene Metalle von Rohrleitungskomponenten gegenseitig beeinträchtigen und z. B. Korrosion verursachen. So dürfen z. B. Übergangsstücke aus Edelstahl nicht unmittelbar mit Rohren oder Gewindeverbindern aus verzinktem Stahl verbunden werden.



Bauteile aus Edelstahl und verzinktem Stahl dürfen nicht unmittelbar verbunden werden, es werden hier Gewinde- und Übergangspressverbinder aus Rotguss/Siliziumbronze empfohlen.

Wenden Sie sich mit Fragen zu diesem Thema an Viega.

2.4 Verwendungsinformationen

2.4.1 Korrosion

Das Pressverbindersystem vor zu hohen Chlorid-Konzentrationen sowohl im Medium als auch durch Außeneinwirkungen schützen.

Zu hohe Chlorid-Konzentrationen können bei Edelstahlsystemen zu Korrosion führen.

Außenkontakt mit chloridhaltigen Materialien vermeiden:

- Dämmmaterialien dürfen einen Masseanteil an wasserlöslichen Chlorid-Ionen von 0,05 % nicht überschreiten.
- Schallschutzeinlagen der Rohrschellen dürfen keine auslaugbaren Chloride enthalten.
- Edelstahlrohre dürfen nicht mit chloridhaltigen Baustoffen oder Mörtel in Kontakt kommen.

Wenn ein äußerer Korrosionsschutz erforderlich ist, die geltenden Richtlinien beachten, siehe ☞ „*Regelwerke aus Abschnitt: Korrosion*“ auf Seite 6.



Das Pressverbindersystem ist für die Erstellung von Trinkwasserinstallationen geltenden Richtlinien unter Beachtung der Werkstoffauswahl nach geltenden Richtlinien geeignet, siehe ☞ „*Regelwerke aus Abschnitt: Korrosion*“ auf Seite 6. Bei einer Verwendung für andere Einsatzbereiche und bei Zweifel über die richtige Werkstoffauswahl wenden Sie sich an das Viega Service Center.

Die Chlorid-Konzentration im Medium darf einen Maximalwert von 250 mg/l nicht überschreiten.

Bei diesem Chlorid handelt es sich nicht um ein Desinfektionsmittel, sondern um einen Bestandteil des Meer- und Kochsalzes (Natriumchlorid).


3 Handhabung

3.1 Transport

Beim Transport von Rohren Folgendes beachten:

- Rohre nicht über Ladekanten ziehen. Die Oberfläche könnte beschädigt werden.
- Rohre beim Transport sichern. Durch Verrutschen könnten die Rohre verbiegen.
- Schutzkappen an Rohrenden nicht beschädigen und erst unmittelbar vor der Montage entfernen. Beschädigte Rohrenden dürfen nicht mehr verpresst werden.

3.2 Lagerung

Bei der Lagerung die Anforderungen der geltenden Richtlinien beachten, siehe  „Regelwerke aus Abschnitt: Lagerung“ auf Seite 6:

- Komponenten sauber und trocken lagern.
- Komponenten nicht direkt auf dem Boden lagern.
- Mindestens drei Auflagepunkte für die Lagerung von Rohren schaffen.
- Unterschiedliche Rohrgrößen möglichst getrennt lagern.
Wenn keine getrennte Lagerung möglich ist, kleine Größen auf großen Größen lagern.
- Oberfläche nur mit Edelstahlreinigungsmittel reinigen.
- Rohre unterschiedlicher Materialien getrennt lagern, um Kontaktkorrosion zu vermeiden.

3.3 Montageinformationen

3.3.1 Montagehinweise

Systemkomponenten prüfen

Durch Transport und Lagerung können Systemkomponenten beschädigt worden sein.

- Alle Teile prüfen.
- Beschädigte Komponenten austauschen.
- Beschädigte Komponenten nicht reparieren.
- Verschmutzte Komponenten dürfen nicht installiert werden.

3.3.2 Potenzialausgleich



GEFAHR! **Gefahr durch elektrischen Strom**

Ein Stromschlag kann zu Verbrennungen und schweren Verletzungen bis hin zum Tod führen.

Da alle Rohrleitungssysteme aus Metall elektrisch leitend sind, kann ein versehentlicher Kontakt mit einem Netzspannung führenden Teil dazu führen, dass das ganze Rohrleitungssystem und angeschlossene metallische Komponenten (z. B. Heizkörper) unter Spannung stehen.

- Lassen Sie Arbeiten an der Elektrik nur durch Elektro-Fachhandwerker durchführen.
- Binden Sie Rohrleitungssysteme aus Metall immer in den Potenzialausgleich mit ein.



Der Errichter der elektrischen Anlage ist dafür verantwortlich, dass der Potenzialausgleich überprüft bzw. sichergestellt wird.

3.3.3 Zulässiger Austausch von Dichtelementen



Wichtiger Hinweis

Dichtelemente in Pressverbindern sind mit ihren werkstoff-spezifischen Eigenschaften auf die jeweiligen Medien bzw. Einsatzbereiche der Rohrleitungssysteme abgestimmt und im Regelfall nur dafür zertifiziert.

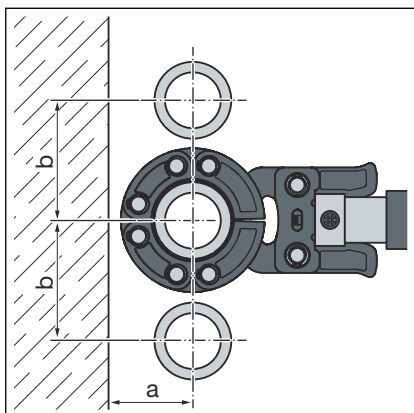
Der Austausch eines Dichtelements ist grundsätzlich zulässig. Das Dichtelement muss gegen ein bestimmungsgemäßes Ersatzteil für den vorgesehenen Verwendungszweck ausgetauscht werden ↪ *Kapitel 2.3.4 „Dichtelemente“ auf Seite 12*. Die Verwendung anderer Dichtelemente ist nicht zulässig.

In folgenden Situationen ist der Austausch eines Dichtelements zulässig:

- wenn das Dichtelement im Pressverbinder offensichtlich beschädigt ist und gegen ein Viega Ersatz-Dichtelement für Sanpress XL ausgetauscht werden soll
- wenn ein EPDM-Dichtelement gegen ein FKM-Dichtelement (höhere Temperaturbeständigkeit, z. B. für industriellen Einsatz) ausgetauscht werden soll

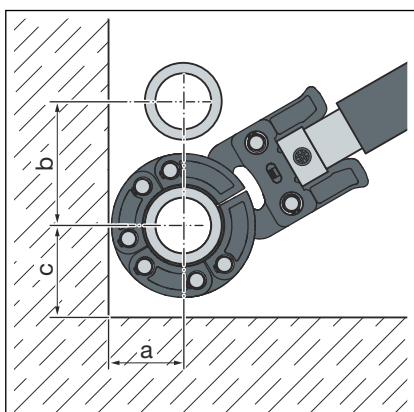
3.3.4 Platzbedarf und Abstände

Pressen zwischen Rohrleitungen



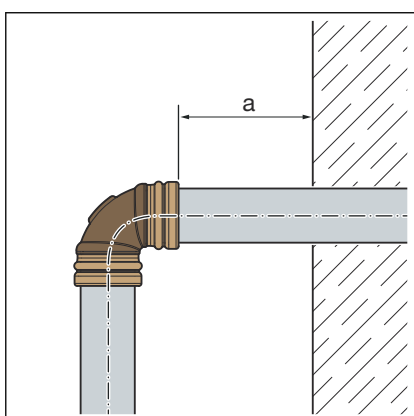
d	76,1	88,9	108,0
a [mm]	90	100	110
b [mm]	185	200	215

Pressen zwischen Rohr und Wand



d	76,1	88,9	108,0
a [mm]	90	100	110
b [mm]	185	200	215
c [mm]	130	140	155

Wandabstand



Mindestabstand bei d76,1–108,0

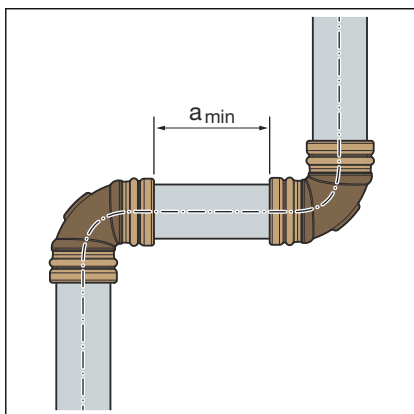
Pressmaschine	a _{min} [mm]
Typ 2 (PT2)	45
Typ PT3-EH	50
Typ PT3-AH	50
Pressgun 4E / 4B	50
Pressgun 5	50
Pressgun 6 / 6 Plus	50

Abstand zwischen den Verpressungen



HINWEIS! Undichte Pressverbindungen durch zu kurze Röhre!

Wenn zwei Pressverbinder auf einem Rohr ohne Abstand aneinander gesetzt werden sollen, darf das Rohr nicht zu kurz sein. Wenn das Rohr beim Verpressen nicht bis zur vorgesehenen Einstecktiefe im Pressverbinder steckt, kann die Verbindung undicht werden.



Mindestabstand bei Pressringen d76,1 bis 108,0

d	a _{min} [mm]
76,1	0
88,9	
108,0	

Z-Maße

Die Z-Maße finden Sie auf der entsprechenden Produktseite im Online-Katalog.

3.3.5 Benötigtes Werkzeug

Für die Herstellung einer Pressverbindung werden folgende Werkzeuge benötigt:

- Rohrabschneider oder feinzahnige Metallsäge
- Entgrater und Farbstift zum Anzeichnen
- Pressmaschine mit konstanter Presskraft von 32 kN
- Presskette mit Zugbacke für Sanpress XL (Modell 2297.3XL)
- mit dazugehöriger Zugbacke, passend für den Rohrdurchmesser und mit geeignetem Profil



Zur Verpressung empfiehlt Viega die Verwendung von Viega Systemwerkzeugen.

Die Viega Systempresswerkzeuge wurden speziell für die Verarbeitung der Viega Pressverbindersysteme entwickelt und darauf abgestimmt.

3.4 Montage

3.4.1 Dichtelement austauschen

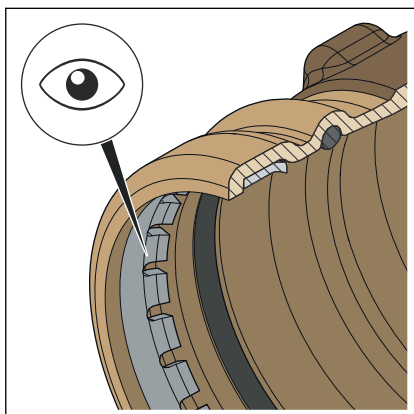
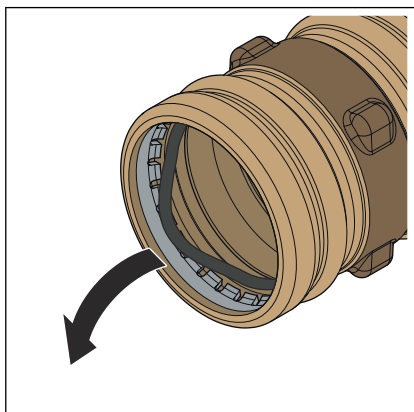
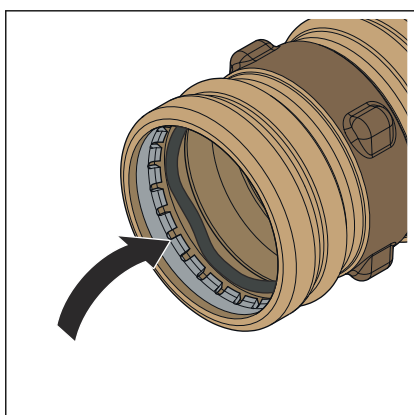


Abb. 5: Schneidring

Dichtelement entfernen



Dichtelement einsetzen



VORSICHT! **Verletzungsgefahr durch scharfe Kanten**

Oberhalb des Dichtelements befindet sich ein scharfkantiger Schneidring (siehe Pfeil). Beim Wechseln des Dichtelements besteht die Gefahr von Schnittverletzungen.

- Greifen Sie nicht mit bloßen Händen in den Pressverbinder.



Verwenden Sie keine spitzen oder scharfkantigen Gegenstände beim Entfernen des Dichtelements, die das Dichtelement oder die Sicke beschädigen können.

- Das Dichtelement aus der Sicke entfernen. Vorsichtig vorgehen, damit der Dichtelementesitz nicht beschädigt wird.

- Ein neues, unbeschädigtes Dichtelement in die Sicke einsetzen. Dabei darauf achten, dass das Dichtelement nicht durch den Schneidring beschädigt wird.
- Sicherstellen, dass sich das Dichtelement vollständig in der Sicke befindet.

3.4.2 Rohre ablängen



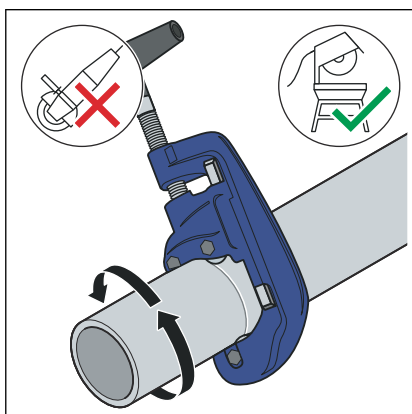
HINWEIS! **Undichte Pressverbindungen durch beschädigtes Material!**

Durch beschädigte Rohre oder Dichtelemente können Pressverbindungen undicht werden.

Beachten Sie die folgenden Hinweise, um Beschädigungen an Rohren und Dichtelementen zu vermeiden:

- Verwenden Sie zum Ablängen keine Trennscheiben (Winkelschleifer) oder Schneidbrenner.
- Verwenden Sie keine Fette und Öle (wie z. B. Schneidöl).

Für Informationen zu Werkzeugen siehe auch ↪ *Kapitel 3.3.5 „Benötigtes Werkzeug“ auf Seite 19.*



- Das Rohr mit einem Rohrabschneider oder einer feinzahnigen Metallsäge möglichst rechtwinklig durchtrennen, um eine vollständige und gleichmäßige Rohreinstecktiefe sicherzustellen.

Riefen auf der Rohroberfläche vermeiden.

3.4.3 Rohre entgraten

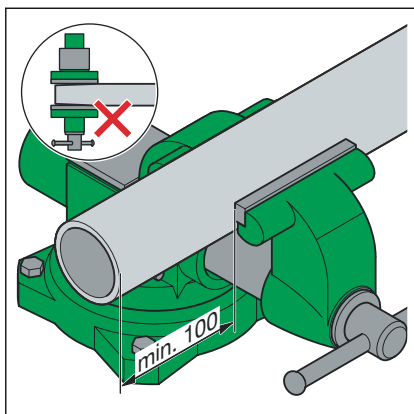
Die Rohrenden müssen nach dem Kürzen innen und außen sorgfältig entgratet werden.

Durch das Entgraten wird vermieden, dass das Dichtelement beschädigt wird oder der Pressverbinder bei der Montage verkantet. Viega empfiehlt, einen Entgrater zu verwenden (Modell 2292.4XL).

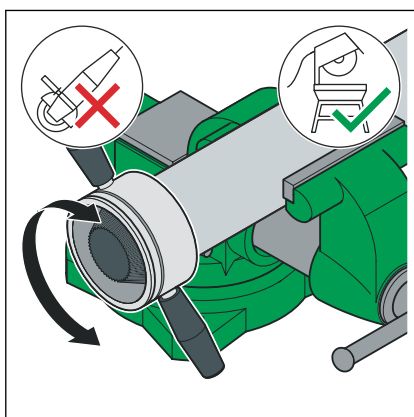


HINWEIS! **Beschädigung durch falsches Werkzeug!**

Benutzen Sie zum Entgraten keine Schleifscheiben oder ähnliches Werkzeug. Die Rohre können dadurch beschädigt werden.

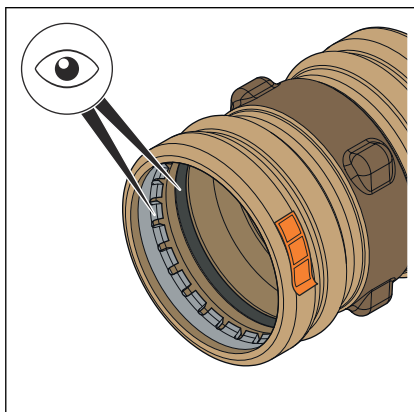


- Das Rohr in den Schraubstock einspannen.
- Beim Einspannen mindestens 100 mm Abstand (a) zum Rohrende einhalten.
Die Rohrende dürfen nicht verbogen oder beschädigt werden.



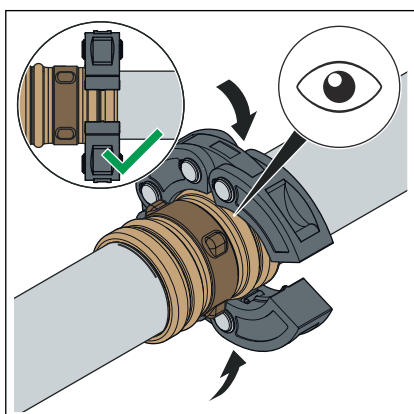
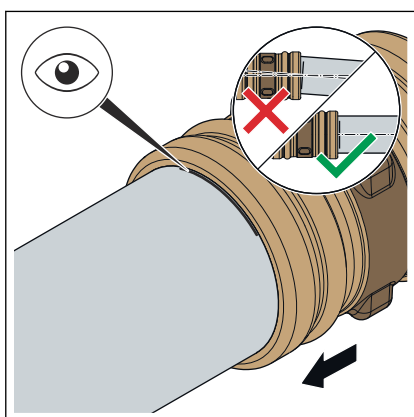
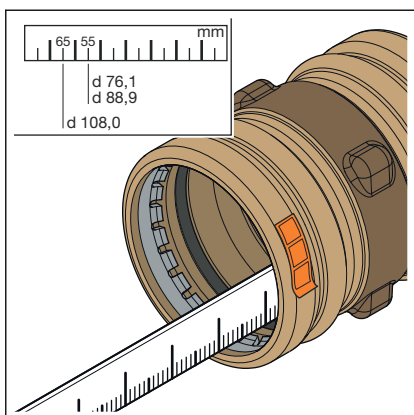
- Das Rohr innen und außen entgraten.

3.4.4 Verbindung verpressen



Voraussetzungen:

- Das Rohrende ist nicht verbogen oder beschädigt.
- Das Rohr ist entgratet.
- Im Pressverbinder befindet sich das richtige Dichtelement.
EPDM = schwarz glänzend
FKM = schwarz matt



- Dichtelement und Schneidring sind unbeschädigt.
- Dichtelement und Schneidring befinden sich vollständig in der Sicke.
- Die Einstecktiefe im Pressverbinder messen.

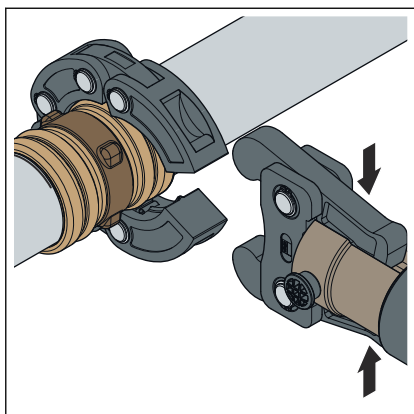
d [mm]	Einstecktiefe [mm]
76,1	55
88,9	55
108,0	65

- Die Einstecktiefe auf dem Rohr anzeichnen.

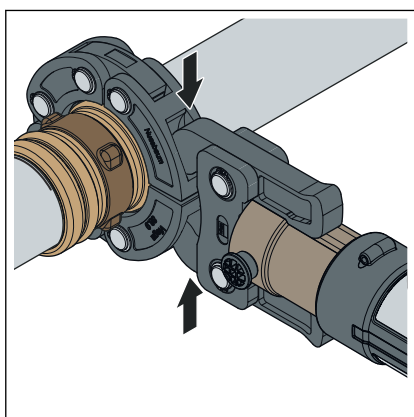
- Den Pressverbinder bis zur markierten Einstecktiefe auf das Rohr schieben. Den Pressverbinder nicht verkanten.
- Die Zugbacke auf die Pressmaschine stecken und den Haltebolzen bis zum Einrasten einschieben.

INFO! Beachten Sie die Anleitung des Presswerkzeugs.

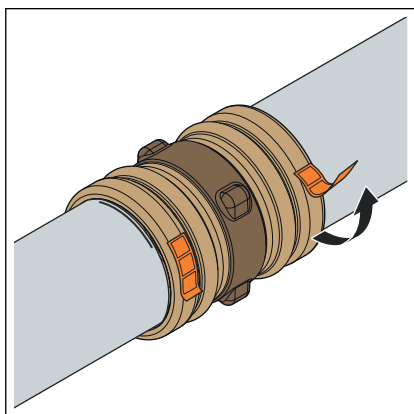
- Die Presskette auf den Pressverbinder setzen. Die Presskette muss bündig mit der Außenkante des Pressverbinders abschließen.



- Die Zugbacke öffnen.



- Die Zugbacke in die Aufnahmen der Presskette einschieben.
- Den Pressvorgang durchführen.
- Die Zugbacke und die Presskette entfernen.



- Die Kontrollflasche entfernen.
- Die Verbindung ist als verpresst gekennzeichnet.

3.4.5 Flanschverbindungen

Im gezeigten Pressverbindersystem sind Flanschverbindungen in den Größen 76,1 bis 108,0 mm, bzw. 2½ bis 4 Zoll möglich.

Die Montage von Flanschverbindungen darf nur von qualifiziertem Personal durchgeführt werden. Die Qualifizierung von Personal für die Montage von Flanschverbindungen kann z. B. in Anlehnung an geltende Richtlinien erfolgen, siehe ☞ „*Regelwerke aus Abschnitt: Flanschverbindung herstellen*“ auf Seite 6.

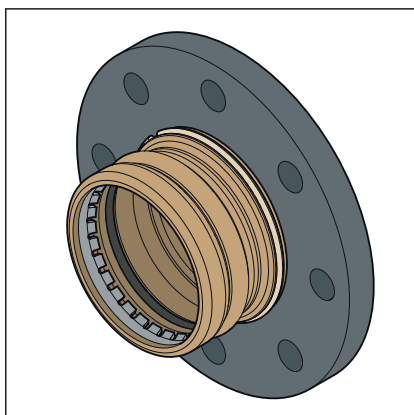
- Ein entsprechender Ausbildungsabschnitt zur sachgerechten Flanschverbindungsmontage in der beruflichen Ausbildung (des Arbeits-/Fachpersonals) mit qualifiziertem Abschluss sowie eine erfolgreiche regelmäßige Anwendung gelten als hinreichender Nachweis.
- Anderen Mitarbeitern ohne entsprechende fachspezifische Ausbildung (z. B. Betriebspersonal), die Flanschverbindungen montieren, muss durch theoretische und praktische Schulungsmaßnahmen Sachkunde vermittelt werden, dies muss dokumentiert werden.

Unterlegscheiben

Die Vorteile beim Einsatz von gehärteten Unterlegscheiben sind:

- Definierte Reibfläche bei der Montage.
- Definierte Rauigkeit bei der Berechnung und dadurch Reduzierung der Streuweiten des Anzugsmoments, wodurch rechnerisch eine größere Sechskantschraubenkraft erzielt werden kann.

Flanscharten



Losflansch

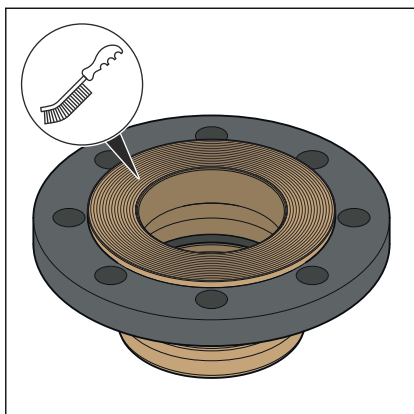
- Stahl, schwarz pulverbeschichtet
- Pressanschluss aus Rotguss oder Siliziumbronze
- Modell 2259.5XL: 76,1 bis 108,0 mm
- Modell 2259.3XL: 76,1 mm
- Modell 2259.2XL: 2½ bis 4 Zoll

Abb. 6: Losflansch

Flanschverbindung herstellen



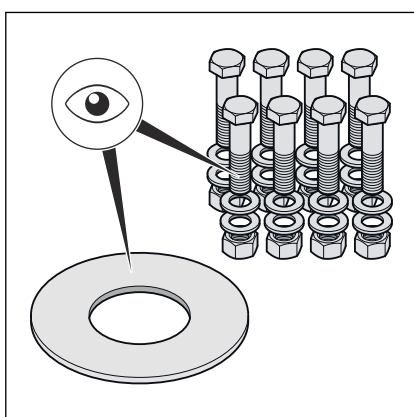
Stellen Sie immer erst die Flanschverbindung und dann die Pressverbindung her.



- Gegebenenfalls vorhandene temporäre Beschichtungen auf den Flanschdichtflächen vor der Montage rückstandsfrei entfernen, dazu Reinigungsmittel und eine geeignete Drahtbürste verwenden.

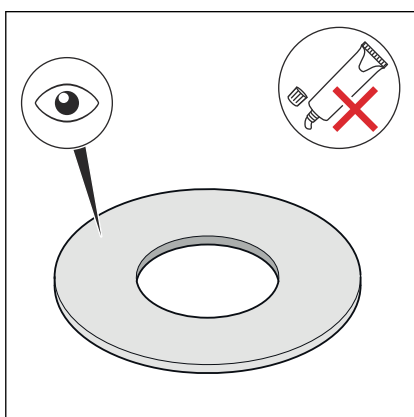
HINWEIS! Beim Austausch von Dichtungen darauf achten, die alte Dichtung vollständig von der Flanschdichtfläche zu entfernen, ohne die Flanschdichtfläche zu beschädigen.

- Darauf achten, dass die Flanschdichtflächen sauber, unbeschädigt und eben sind. Insbesondere dürfen keine radial verlaufenden Oberflächenbeschädigungen wie Riefen oder Schlagstellen vorhanden sein.



- Die Sechskantschrauben, Muttern und Unterlegscheiben müssen sauber und unbeschädigt sein sowie den Vorgaben zu Mindest-Sechskantschraubenlänge und Festigkeitsklasse entsprechen, siehe **„Erforderliche Anzugsmomente“ auf Seite 29.**

- Bei der Demontage ausgebaute Sechskantschrauben, Muttern und Unterlegscheiben bei Beschädigungen durch neue ersetzen.

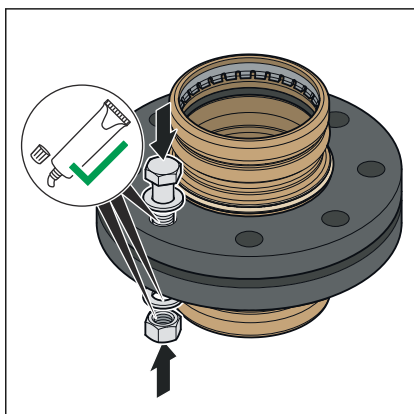


- Die Dichtung muss sauber, unbeschädigt und trocken sein. Keine Haftmittel und Montagepasten für Dichtungen verwenden.

- Gebrauchte Dichtungen nicht wiederverwenden.

- Keine Dichtungen mit Knickstellen verwenden, da sie ein Sicherheitsrisiko darstellen.

- Sicherstellen, dass Dichtungen frei von Fehlern und Mängeln sind und die Herstellerinformationen eingehalten werden.

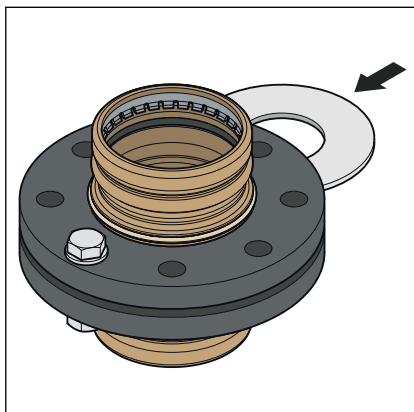


- Die folgenden Flanschelemente mit geeignetem Schmiermittel schmieren:

- Sechskantschraubengewinde
- Unterlegscheibe
- Mutternauflage

HINWEIS! Die Herstellerinformation zu Einsatz- und Temperaturbereich des Schmiermittels beachten.

Dichtelement einbauen und zentrieren

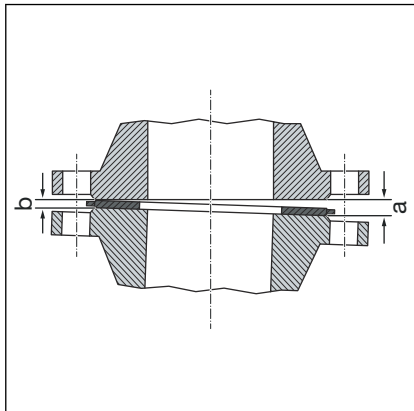


Die richtige Montage von Flanschverbindungen setzt parallel fluchtende Flanschblätter ohne Mittenversatz voraus, die ein positionsgerechtes Einbringen des Dichtelements ohne Beschädigung erlauben.

- Die Dichtflächen so weit auseinanderdrücken, dass die Dichtung ohne Kraftaufwand und unbeschädigt eingebracht werden kann.

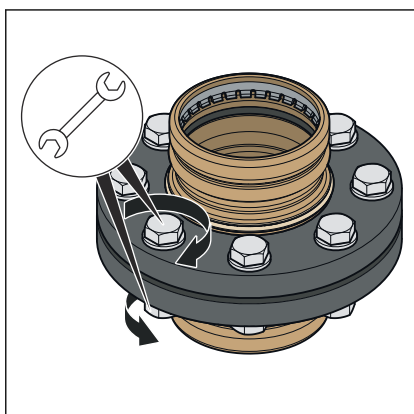
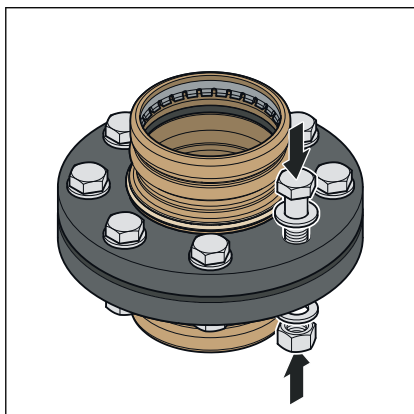
Die Klaffung (Nichtparallelität der Dichtflächen) vor dem Anziehen der Sechskantschrauben ist unbedenklich, wenn die zulässige Klaffung nicht überschritten wird.

DN	zulässige Klaffung a-b [mm]
65-100	0,6

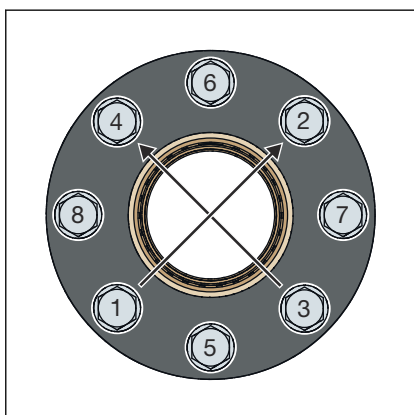


- Die Klaffung von der klaffenden Seite (a) aus beseitigen.
- Im Zweifelsfall die Flansche ohne Einlegen einer Dichtung versuchsweise durch Anziehen der Sechskantschrauben beiziehen, um eine Parallelität und Dichtflächenabstand von ca. 10 % des Nenndrehmoments zu erreichen.
- Die Klaffung ist unzulässig, wenn die Flanschposition nicht ohne hohen Kraftaufwand erreicht werden kann.

Systematik für das Anziehen von Sechskantschrauben



Anzugsreihenfolge



- Die Reihenfolge, mit der die Sechskantschrauben und Muttern angezogen werden, hat einen wesentlichen Einfluss auf die Kraftverteilung, die auf die Dichtung wirkt (Flächenpressung). Falsches Anziehen führt zu einer hohen Streuung der Vorspannkräfte und kann zu Unterschreitung der erforderlichen Mindestflächenpressung bis zur Undichtigkeit führen.

- Nach dem Anziehen der Mutter sollten wenigstens zwei, aber nicht mehr als fünf Gewindegänge am Sechskantschraubenende überstehen.

- Die Sechskantschrauben von Hand vormontieren, dabei Folgendes beachten:

- Die Sechskantschrauben so einbauen, dass alle Sechskantschraubenköpfe auf einer Flanschseite angeordnet sind.
- Bei horizontal angeordneten Flanschen die Sechskantschrauben von oben durchstecken.
- Schwergängige Sechskantschrauben durch leichtgängige ersetzen.

- Der gleichzeitige Einsatz mehrerer Anzugswerkzeuge ist möglich.

- Alle Sechskantschrauben über Kreuz mit 30 % des Sollanzugsmoments anziehen.
- Alle Sechskantschrauben wie in Schritt 1 mit 60 % des Sollanzugsmoments anziehen.
- Alle Sechskantschrauben wie in Schritt 1 mit 100 % des Sollanzugsmoments anziehen.
- Alle Sechskantschrauben nochmals mit vollem Sollanzugsmoment umlaufend nachziehen. Diesen Vorgang so oft wiederholen, bis sich die Muttern bei Aufbringen des vollen Anzugsmoments nicht mehr weiterdrehen lassen.

Erforderliche Anzugsmomente

Anzugsmomente Sanpress XL-Flanschübergänge

Modell	DN	Artikelnummer	Gewinde	Anzugsmoment [Nm]	Sechskantschraubenlänge [mm]	Festigkeitsklasse
2259.5XL	65	479 954 ¹	M16	125	70	8.8
	80	479 978 ¹				
	100	480 011 ¹				
2259.3XL	65	652 340 ¹				
2259.2XL	65	641 597 ¹				
	80	641 603 ¹				
	100	641 610 ¹				

¹ Zur Verwendung mit Montageset Artikelnummer 494056

Flanschverbindung lösen

Vor Beginn der Demontage einer bestehenden Flanschverbindung gegebenenfalls die Freigabe und einen Arbeitserlaubnisschein vom zuständigen Betrieb einholen, dabei Folgendes beachten:

- Der Anlagenabschnitt muss drucklos und vollständig gespült sein.
- Ein- oder Anbauteile die nicht separat gehalten werden, vor dem Lösen der Flanschverbindung sichern. Dies gilt auch für Befestigungssysteme wie Federhänger und -stützen.
- Das Lösen von Sechskantschrauben bzw. Muttern auf der körperabgewandten Seite beginnen, die restlichen Sechskantschrauben leicht lösen und erst vollständig demontieren, wenn sichergestellt ist, dass keine Gefahr vom Rohrleitungssystem ausgeht. Wenn eine Rohrleitung unter Spannung steht, droht ein Ausschlagen der Rohrleitung.
- Die Sechskantschrauben bzw. Muttern in mindestens zwei Durchgängen kreuzweise lösen.
- Offene Strangenden mit Blindverschlüssen verschließen.
- Demontierte Rohrleitungen nur in verschlossenem Zustand transportieren.
- Beim Austausch von Dichtungen darauf achten, die alte Dichtung vollständig von der Flanschdichtfläche zu entfernen, ohne die Flanschdichtfläche zu beschädigen.



HINWEIS! **Vorsicht bei der Verwendung eines Trennschleifers!**

Beim Lösen defekter Sechskantschrauben und Muttern mithilfe eines Trennschleifers entstehen Funken, die sich in das Rohrmaterial einbrennen und Korrosion verursachen können.

3.4.6 Dichtheitsprüfung

Diese Prüfung an der fertig gestellten, jedoch noch nicht verdeckten Anlage durchführen.

Die geltenden Richtlinien beachten, siehe ↗ „*Regelwerke aus Abschnitt: Dichtheitsprüfung*“ auf Seite 7.

Auch für Nicht-Trinkwasserinstallationen die Dichtheitsprüfung entsprechend den geltenden Richtlinien durchführen, siehe ↗ „*Regelwerke aus Abschnitt: Dichtheitsprüfung*“ auf Seite 7.

Das Ergebnis dokumentieren.

3.5 Wartung

Für Betrieb und Wartung von Trinkwasserinstallationen die geltenden Richtlinien beachten, siehe ↗ „*Regelwerke aus Abschnitt: Wartung*“ auf Seite 7.

3.6 Entsorgung

Produkt und Verpackung in die jeweiligen Materialgruppen (z. B. Papier, Metalle, Kunststoffe oder Nichteisenmetalle) trennen und gemäß der national gültigen Gesetzgebung entsorgen.



Viega GmbH & Co. KG
service-technik@viega.de
viega.de

DE • 2024-06 • VPN230446

