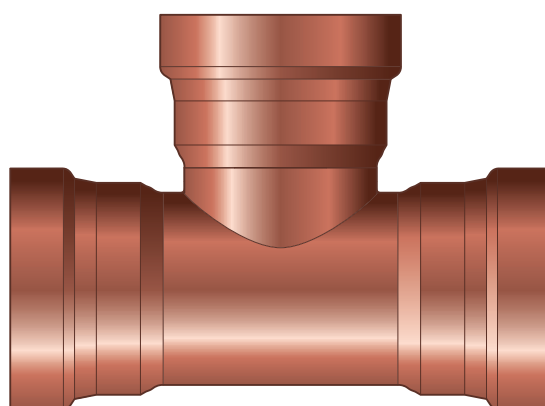
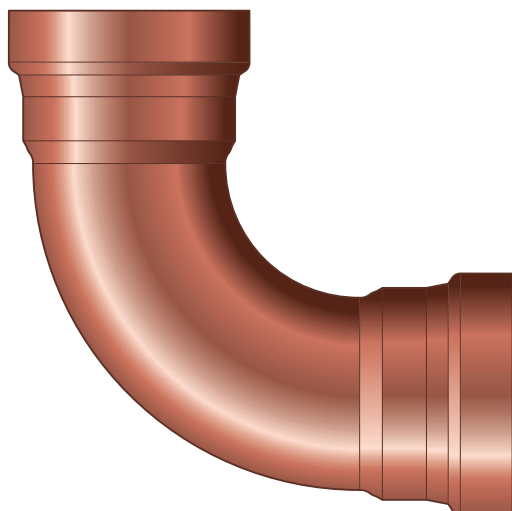
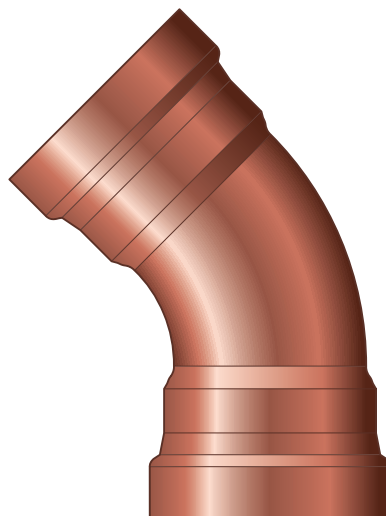
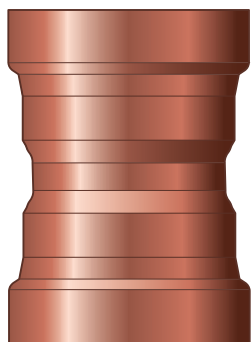


Gebrauchsanleitung

Profipress XL



Pressverbindersystem aus Kupfer für Kupferrohre

System
Profipress XL

Baujahr (ab)
01/1998

viega

Inhaltsverzeichnis

1	Über diese Gebrauchsanleitung	3
	1.1 Zielgruppen	3
	1.2 Kennzeichnung von Hinweisen	3
2	Produktinformation	4
	2.1 Normen und Regelwerke	4
	2.2 Bestimmungsgemäße Verwendung	7
	2.2.1 Einsatzbereiche	7
	2.2.2 Medien	8
	2.3 Produktbeschreibung	9
	2.3.1 Übersicht	9
	2.3.2 Rohre	9
	2.3.3 Pressverbinder	12
	2.3.4 Dichtelemente	13
	2.3.5 Misch-Installationen	15
	2.4 Verwendungsinformationen	15
	2.4.1 Korrosion	15
3	Handhabung	16
	3.1 Transport	16
	3.2 Lagerung	16
	3.3 Montageinformationen	16
	3.3.1 Montagehinweise	16
	3.3.2 Potenzialausgleich	17
	3.3.3 Zulässiger Austausch von Dichtelementen	17
	3.3.4 Platzbedarf und Abstände	18
	3.3.5 Benötigtes Werkzeug	19
	3.4 Montage	20
	3.4.1 Dichtelement austauschen	20
	3.4.2 Rohre ablängen	22
	3.4.3 Rohre entgraten	22
	3.4.4 Verbindung verpressen	23
	3.4.5 Flanschverbindungen	25
	3.4.6 Dichtheitsprüfung	31
	3.5 Wartung	31
	3.6 Entsorgung	31

1 Über diese Gebrauchsanleitung

Für dieses Dokument bestehen Schutzrechte, weitere Informationen erhalten Sie unter viega.de/rechtshinweise.

1.1 Zielgruppen

Die Informationen in dieser Anleitung richten sich an Heizungs- und Sanitärfachkräfte bzw. an unterwiesenes Fachpersonal.

Für Personen, die nicht über die o. a. Ausbildung bzw. Qualifikation verfügen, sind Montage, Installation und ggf. Wartung dieses Produkts unzulässig. Diese Einschränkung gilt nicht für mögliche Hinweise zur Bedienung.

Der Einbau von Viega Produkten muss unter Einhaltung der allgemein anerkannten Regeln der Technik und der Viega Gebrauchsanleitungen erfolgen.

1.2 Kennzeichnung von Hinweisen

Warn- und Hinweistexte sind vom übrigen Text abgesetzt und durch entsprechende Piktogramme besonders gekennzeichnet.



GEFAHR!

Warnt vor möglichen lebensgefährlichen Verletzungen.



WARNUNG!

Warnt vor möglichen schweren Verletzungen.



VORSICHT!

Warnt vor möglichen Verletzungen.



HINWEIS!

Warnt vor möglichen Sachschäden.



Zusätzliche Hinweise und Tipps.

2 Produktinformation



Diese Gebrauchsanleitung enthält Videos

Einige Montage- und Handlungsschritte werden exemplarisch an einem anderen als dem hier beschriebenen Rohrleitungssystem gezeigt, sind aber hier in gleicher Weise gültig.

2.1 Normen und Regelwerke

Regelwerke aus Abschnitt: Bestimmungsgemäße Verwendung

Geltungsbereich / Hinweis	In Deutschland geltendes Regelwerk
Erstellung von Trinkwasserinstallationen	DIN 1988-200
Erstellung von Trinkwasserinstallationen	EN 806-2
Regelwerk zur Werkstoffauswahl	DIN EN 12502-1
Regelwerk zur Werkstoffauswahl	Metall-Bewertungsgrundlage (UBA)

Regelwerke aus Abschnitt: Einsatzbereiche

Geltungsbereich / Hinweis	In Deutschland geltendes Regelwerk
Planung, Errichtung, Betrieb und Instandhaltung von Löschwasseranlagen	DIN 14462
Planung, Ausführung, Betrieb und Wartung von Trinkwasserinstallationen	DIN EN 806, Teil 1
Planung, Ausführung, Betrieb und Wartung von Trinkwasserinstallationen	DIN EN 806, Teil 2
Planung, Ausführung, Betrieb und Wartung von Trinkwasserinstallationen	DIN EN 806, Teil 3
Planung, Ausführung, Betrieb und Wartung von Trinkwasserinstallationen	DIN EN 806, Teil 4
Planung, Ausführung, Betrieb und Wartung von Trinkwasserinstallationen	DIN EN 806, Teil 5
Planung, Ausführung, Betrieb und Wartung von Trinkwasserinstallationen	DIN EN 1717
Planung, Ausführung, Betrieb und Wartung von Trinkwasserinstallationen	DIN 1988
Planung, Ausführung, Betrieb und Wartung von Trinkwasserinstallationen	VDI/DVGW 6023
Planung, Ausführung, Betrieb und Wartung von Trinkwasserinstallationen	Trinkwasserverordnung (TrinkwV)

Regelwerke aus Abschnitt: Medien

Geltungsbereich / Hinweis	In Deutschland geltendes Regelwerk
Eignung für Trinkwasser	DIN 1988-200
Eignung für Trinkwasser	EN 806-2
Eignung für Heizungswasser in Pumpen-Warmwasser-Heizungsanlagen	VDI-Richtlinie 2035, Blatt 1 und Blatt 2

Regelwerke aus Abschnitt: Rohre

Geltungsbereich / Hinweis	In Deutschland geltendes Regelwerk
Zugelassene Kupferrohre	DIN EN 1057
Zulassung von Pressverbindern für die Verwendung mit Kupferrohren	DVGW-Arbeitsblatt GW 392

Regelwerke aus Abschnitt: Dichtelemente

Geltungsbereich / Hinweis	In Deutschland geltendes Regelwerk
Einsatzbereich des EPDM-Dichtelements ■ Heizung	DIN EN 12828

Regelwerke aus Abschnitt: Korrosion

Geltungsbereich / Hinweis	In Deutschland geltendes Regelwerk
Regelwerk für äußeren Korrosionsschutz	DIN EN 806-2
Regelwerk für äußeren Korrosionsschutz	DIN 1988-200
Regelwerk für äußeren Korrosionsschutz	DKI-Informationsdruck i. 160
Erstellung von Trinkwasserinstallationen	DIN 1988-200
Erstellung von Trinkwasserinstallationen	DIN EN 806-2
Regelwerk zur Werkstoffauswahl	DIN EN 12502-1

Regelwerke aus Abschnitt: Lagerung

Geltungsbereich / Hinweis	In Deutschland geltendes Regelwerk
Anforderungen für die Lagerung der Materialien	DIN EN 806-4, Kapitel 4.2

Regelwerke aus Abschnitt: Flanschverbindung herstellen

Geltungsbereich / Hinweis	In Deutschland geltendes Regelwerk
Qualifizierung von Personal für die Montage von Flanschverbindungen	VDI-Richtlinie 2290
Ermittlung von Anzugsmomenten	DIN EN 1591-1

Regelwerke aus Abschnitt: Dichtheitsprüfung

Geltungsbereich / Hinweis	In Deutschland geltendes Regelwerk
Prüfung an der fertiggestellten, jedoch noch nicht verdeckten Anlage	DIN EN 806-4
Dichtheitsprüfung für Wasser-Installationen	ZVSHK-Merkblatt: "Dichtheitsprüfungen von Trinkwasserinstallationen mit Druckluft, Inertgas oder Wasser"

Regelwerke aus Abschnitt: Wartung

Geltungsbereich / Hinweis	In Deutschland geltendes Regelwerk
Betrieb und Wartung von Trinkwasserinstallationen	DIN EN 806-5

2.2 Bestimmungsgemäße Verwendung



Das Pressverbindersystem ist für die Erstellung von Trinkwasserinstallationen nach DIN 1988-200 und EN 806-2 unter Beachtung der Werkstoffauswahl nach DIN EN 12502-1 und entsprechend der Bewertungsgrundlage für metallene Werkstoffe im Kontakt mit Trinkwasser des Umweltbundesamtes (UBA) geeignet. Bei einer Verwendung für andere Einsatzbereiche und bei Zweifel über die richtige Werkstoffauswahl wenden Sie sich an Viega.

2.2.1 Einsatzbereiche

Das Pressverbindersystem ist für den Nenndruck PN 16 ausgelegt.

Der Einsatz ist u. a. in folgenden Bereichen möglich:

- Trinkwasserinstallation
- Industrie- und Heizungs-Installationen

- Löschwasseranlagen, siehe ↗ „Regelwerke aus Abschnitt: Einsatzbereiche“ auf Seite 5
 - nass
- Solaranlagen mit Flachkollektoren
- Solaranlagen mit Vakuum-Röhrenkollektoren (nur mit FKM-Dichtelement)
- Druckluftanlagen
- Fernwärme-Versorgungsanlagen in Sekundärkreisläufen
(Um sicherzustellen, dass die Anlage gemäß den Vorgaben des Versorgungsunternehmens installiert wird, vor der Installation Rücksprache mit dem Versorgungsunternehmen halten.)
- Niederdruckdampf-Anlagen (nur mit FKM-Dichtelement)
- Kühlwasserleitungen (geschlossener Kreislauf)

Für Informationen über Einsatzbereiche der Dichtelemente siehe ↗ Kapitel 2.3.4 „Dichtelemente“ auf Seite 13.

Trinkwasserinstallation

Für Planung, Ausführung, Betrieb und Wartung von Trinkwasserinstallationen die geltenden Richtlinien beachten, siehe ↗ „Regelwerke aus Abschnitt: Einsatzbereiche“ auf Seite 5.

Wartung

Informieren Sie Ihren Auftraggeber bzw. den Betreiber der Trinkwasserinstallation, dass die Anlage regelmäßig gewartet werden muss, siehe ↗ „Regelwerke aus Abschnitt: Einsatzbereiche“ auf Seite 5.

Dichtelement

Für Trinkwasserinstallationen ist nur das EPDM-Dichtelement zugelassen. Keine anderen Dichtelemente verwenden.

2.2.2 Medien

Das System ist u. a. für folgende Medien geeignet:

Geltende Richtlinien siehe ↗ „Regelwerke aus Abschnitt: Medien“ auf Seite 5.

- Trinkwasser bezogen auf den Rohrwerkstoff, ausgenommen Bauteile (Pressverbinder, Armaturen, Apparate etc.):
- Heizungswasser für Pumpen-Warmwasser-Heizungsanlagen
- Druckluft gemäß der Spezifikation der verwendeten Dichtelemente
 - EPDM bei Ölkonzentration < 25 mg/m³
 - FKM bei Ölkonzentration ≥ 25 mg/m³
- Frostschutzmittel, Kühltölen bis zu einer Konzentration von 50 %
- Dampf in Niederdruckdampf-Anlagen (nur mit FKM-Dichtelement)

2.3 Produktbeschreibung

2.3.1 Übersicht

Das Rohrleitungssystem besteht aus Pressverbindern für Kupferrohre und den dazu passenden Presswerkzeugen.

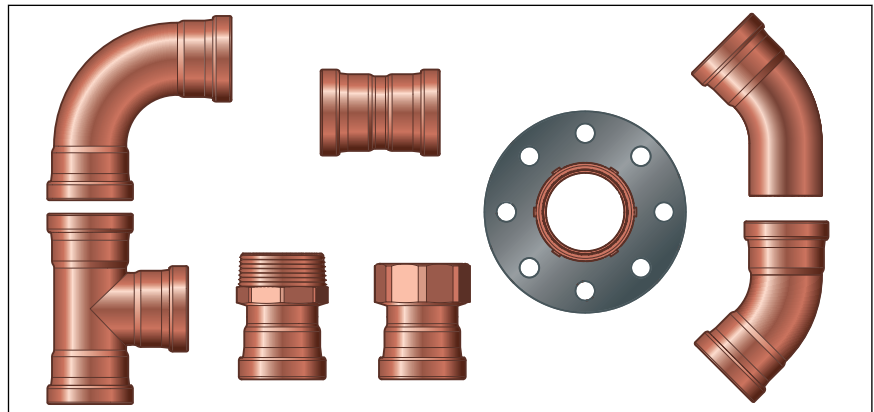


Abb. 1: Profipress XL-Sortimentauswahl

Die Systemkomponenten sind in der Dimension d64,0 verfügbar.



Für Dimensionen über 64 mm stehen Sanpress XL-Verbindern aus Rotguss/Siliziumbronze zur Verfügung.

2.3.2 Rohre

Es dürfen nur Kupferrohre verwendet werden, die den geltenden Regelwerken entsprechen, siehe ↗ „Regelwerke aus Abschnitt: Rohre“ auf Seite 6:

Je nach Einsatzbereich (Trinkwasser- oder Heizungs-Installation) sind verschiedene Wandstärken zulässig.

Zugelassene Kupferrohre in Trinkwasser-Installationen

d x s [mm]	Volumen pro Meter Rohr [l/m]	Rohrgewicht [kg/m]
64,0 x 2,0	2,83	3,47

Zugelassene Kupferrohre in Heizungs-Installationen

d x s [mm]	Volumen pro Meter Rohr [l/m]	Rohrgewicht [kg/m]
64,0 x 2,0	2,83	3,47

Profipress-Pressverbinder in Verbindung mit Edelstahlrohr 1.4520

Profipress-Pressverbinder sind mit dem Viega Edelstahlrohr 1.4520 kombinierbar. Das Edelstahlrohr 1.4520 ist nicht für die Trinkwasser- und Gas-Installation zugelassen.



Schutz vor Außenkorrosion in feuchten Umgebungen – Edelstahlrohr 1.4520 mit Profipress-Pressverbindern aus Kupfer

In Einsatzbereichen, in denen Kondensatbildung nicht ausgeschlossen werden kann, wie z. B. in geschlossenen Kühlkreisläufen oder in feuchten Umgebungen, empfiehlt Viega den Einsatz von Sanpress- und Sanpress Inox-Pressverbindern.

- Bei Verwendung von Profipress-Pressverbindern aus Kupfer in oben genannten Einsatzbereichen, müssen die Verbindungsstellen zwischen dem Edelstahlrohr 1.4520 und den Profipress-Pressverbindern aus Kupfer zusätzlich mit einer Korrosionsschutzbinde geschützt werden.
- Bei Verwendung geschlossenzelliger Dämmschläuche alle Stoß- und Schnittkanten durch geeignete Verklebung sorgfältiger abdichten.
- Bei einer Verwendung für andere Einsatzbereiche und bei Zweifel über die richtige Werkstoffauswahl wenden Sie sich an Viega.

Rohrkenndaten Edelstahlrohr 1.4520

d x s [mm]	Volumen pro Meter Rohr [l/m]	Rohrgewicht [kg/m]
64,0 x 1,5	2,83	3,49

Rohrleitungsführung und Befestigung

Zur Befestigung der Rohre nur Rohrschellen mit Schallschutzeinlagen verwenden.

Beachten Sie die allgemeinen Regeln der Befestigungstechnik:

- Befestigte Rohrleitungen nicht als Halterung für andere Rohrleitungen und Bauteile benutzen.
- Keine Rohrhaken verwenden.
- Abstand zu Pressverbindern einhalten.
- Ausdehnungsrichtung beachten – Fix- und Gleitpunkte planen.

Die Rohrleitungen so befestigen und vom Baukörper entkoppeln, dass sie keinen Körperschall infolge thermischer Längenveränderungen sowie möglicher Druckschläge auf den Baukörper oder andere Bauteile übertragen können.

Folgende Befestigungsabstände einhalten:

Abstand zwischen den Rohrschellen

d [mm]	Befestigungsabstand der Rohrschellen [m]
64,0	4,00

Längenausdehnung

Rohrleitungen dehnen sich bei Erwärmung aus. Die Wärmeausdehnung ist materialabhängig. Längenänderungen führen zu Spannungen innerhalb der Installation. Diese Spannungen müssen durch geeignete Maßnahmen ausgeglichen werden.

Bewährt haben sich:

- Fix- und Gleitpunkte
- Dehnungsausgleichsstrecken (Biegeschenkel)
- Kompensatoren

Wärmeausdehnungskoeffizient

Material	Wärmeausdehnungskoeffizient α [mm/mK]	Beispiel: Längenausdehnung bei Rohrlänge = 20 m und $\Delta T = 50$ K [mm]
Kupfer	0,0166	16,6
Edelstahl 1.4520	0,0108	10,8

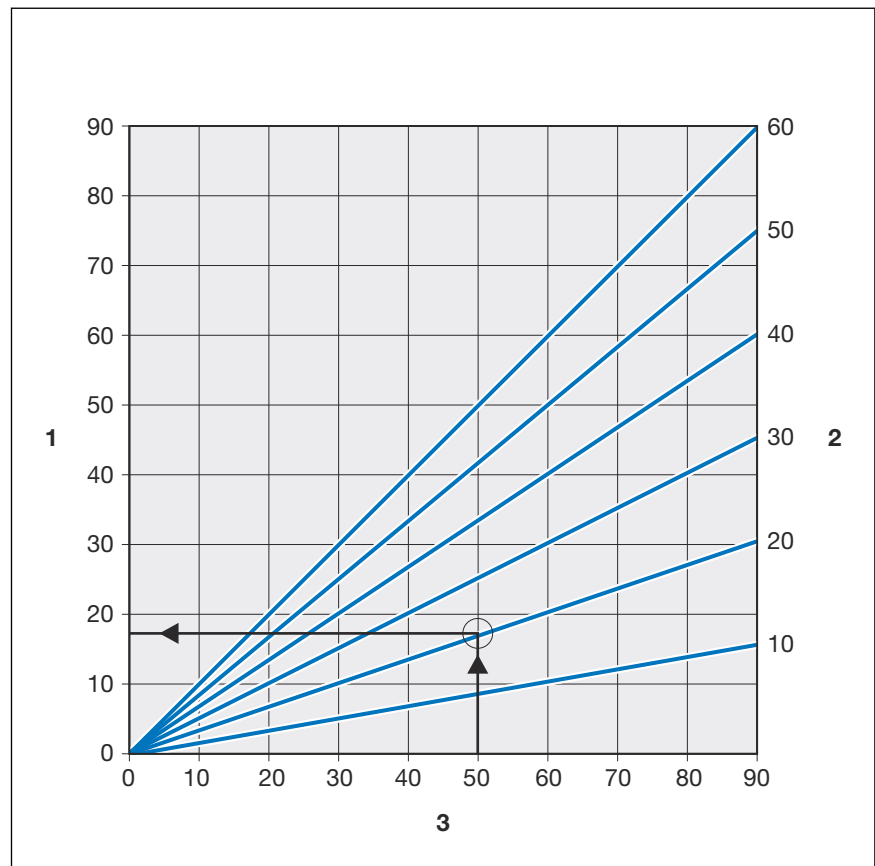


Abb. 2: Längenausdehnung von Kupferrohren

- 1 - Längenausdehnung $\vec{\Delta l}$ [mm]
- 2 - Rohrlänge \vec{l}_0 [m]
- 3 - Temperaturdifferenz $\vec{\Delta\theta}$ [K]

Die Längenausdehnung Δl lässt sich aus dem Diagramm ablesen oder kann mit folgender Formel rechnerisch ermittelt werden:

$$\Delta l = \alpha \text{ [mm/mK]} \times L \text{ [m]} \times \Delta\theta \text{ [K]}$$

2.3.3 Pressverbinder

Die Pressverbinder im Profipress XL-System bestehen aus Kupfer.

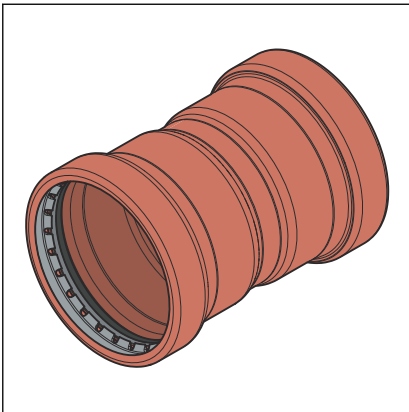


Abb. 3: Pressverbinder

Bei Profipress XL-Pressverbindern befinden sich ein Schneidring, ein Trennring und ein Dichtelement in der Sicke des Pressverbinders. Beim Verpressen schneidet der Schneidring in das Rohr und sorgt so für eine kraftschlüssige Verbindung.

Bei der Installation und später beim Verpressen schützt der Trennring das Dichtelement vor Beschädigungen durch den Schneidring.

SC-Contur

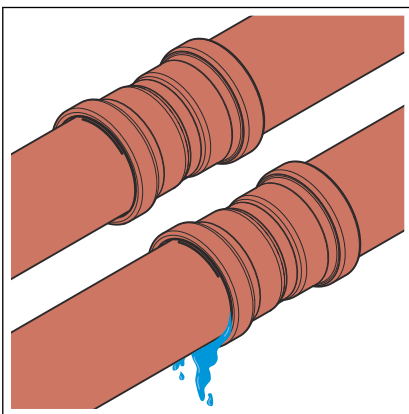


Abb. 4: SC-Contur

Viega Pressverbinder verfügen über die SC-Contur. Die SC-Contur ist eine vom DVGW zertifizierte Sicherheitstechnik und sorgt dafür, dass der Pressverbinder im unverpressten Zustand undicht ist. So fallen versehentlich nicht verpresste Verbindungen bei der Dichtheitsprüfung auf.

Viega gewährleistet, dass versehentlich nicht verpresste Verbindungen bei der Dichtheitsprüfung sichtbar werden:

- bei der nassen Dichtheitsprüfung im Druckbereich von 0,1–0,65 MPa (1,0–6,5 bar)
- bei der trockenen Dichtheitsprüfung im Druckbereich von 22 hPa–0,3 MPa (22 mbar–3,0 bar)

2.3.4 Dichtelemente

Die Pressverbinder sind werkseitig mit EPDM-Dichtelementen ausgestattet. Für Einsatzbereiche mit höheren Temperaturen, wie z. B. bei Fernwärme-Versorgungsanlagen oder Niederdruckdampf-Anlagen, müssen die Pressverbinder mit FKM-Dichtelementen ausgestattet werden.

Liegt zum Zeitpunkt der Verlegung der Anschlussleitung zum Einsatzbereich der Solarthermie der Kollektortyp (Flach-/Vakuum-Röhrenkollektoren) noch nicht fest, empfiehlt Viega FKM-Dichtelemente in den Pressverbindern zu verwenden.

Einsatzbereich des EPDM-Dichtelements

Einsatzbereich	Trinkwasser	Heizung	Solaranlagen	Druckluft	Technische Gase
Einsatzbereich	alle Rohrleitungsabschnitte	Pumpen-Warmwasser-Heizungsanlage	Solarkreislauf	alle Rohrleitungsabschnitte	alle Rohrleitungsabschnitte
Betriebstemperatur [T_{max}]	80 °C	95 °C	—	60 °C	—
Betriebsdruck [P_{max}]	—	1,6 MPa (16 bar)	0,6 MPa (6 bar)	1,6 MPa (16 bar)	—
Bemerkungen	nach geltenden Richtlinien ³⁾ p_{max} : 1,0 MPa T_{max} : 95 °C t_{max} : < 60 min	nach geltenden Richtlinien ¹⁾ T_{max} : 105 °C	für Flachkollektoren	trocken, Ölgehalt < 25 mg/m ³ 4)	2) 4)

¹⁾ siehe ☞ „Regelwerke aus Abschnitt: Dichtelemente“ auf Seite 6

²⁾ Abstimmung mit Viega erforderlich.

³⁾ siehe ☞ „Regelwerke aus Abschnitt: Bestimmungsgemäße Verwendung“ auf Seite 4

⁴⁾ siehe auch Dokument „Einsatzbereiche metallener Installationssysteme“ auf der Viega Website

Einsatzbereich des FKM-Dichtelements

Einsatzbereich	Solaranlagen	Druckluft
Anwendung	Solarkreislauf	alle Rohrleitungsabschnitte
Betriebstemperatur [T_{max}]	1)	60 °C
Betriebsdruck [P_{max}]	0,6 MPa (6 bar)	1,6 MPa (16 bar)
Bemerkungen	Für Flach-/Vakuum-Röhrenkollektoren 2)	trocken 2)

¹⁾ Abstimmung mit Viega erforderlich.

²⁾ siehe auch Dokument „Einsatzbereiche metallener Installationssysteme“ auf der Viega Website



Die Dichtwerkstoffe des Pressverbindersystems unterliegen einer thermischen Alterung, die von der Medientemperatur und der Betriebsdauer abhängig ist. Je höher die Medientemperatur, desto schneller schreitet die thermische Alterung des Dichtwerkstoffs voran. Bei speziellen Betriebsbedingungen, z. B. bei industriellen Wärmerückgewinnungsanlagen, ist ein Abgleich der Angaben des Apparateherstellers mit den Angaben über das Pressverbindersystem erforderlich.

Vor dem Einsatz des Pressverbindersystems außerhalb der beschriebenen Einsatzbereiche oder bei Zweifeln über die richtige Werkstoffauswahl wenden Sie sich an Viega.

2.3.5 Misch-Installationen

In Trinkwasser-Installationen können sich verschiedene Metalle von Rohrleitungskomponenten gegenseitig beeinträchtigen und z. B. Korrosion verursachen. So darf in Fließrichtung kein Kupferrohr unmittelbar vor verzinktem Stahlrohr eingebaut werden.



Die Fließregel muss bei allen Misch-Installationen mit Rohren aus Kupfer und verzinktem Stahl eingehalten werden.

Wenden Sie sich mit Fragen zu diesem Thema an Viega.


2.4 Verwendungsinformationen

2.4.1 Korrosion

Frei verlegte Rohrleitungen und Armaturen in Räumen benötigen im Normalfall keinen äußeren Korrosionsschutz.

Ausnahmen bestehen in folgenden Fällen:

- Kontakt zu aggressiven Baustoffen, wie nitrit- oder ammoniumhaltigen Materialien
- in aggressiver Umgebung

Wenn ein äußerer Korrosionsschutz erforderlich ist, die geltenden Richtlinien beachten, siehe  „Regelwerke aus Abschnitt: Korrosion“ auf Seite 6.

3 Handhabung

3.1 Transport

Beim Transport von Rohren Folgendes beachten:

- Rohre nicht über Ladekanten ziehen. Die Oberfläche könnte beschädigt werden.
- Rohre beim Transport sichern. Durch Verrutschen könnten die Rohre verbiegen.
- Schutzkappen an Rohrenden nicht beschädigen und erst unmittelbar vor der Montage entfernen. Beschädigte Rohrenden dürfen nicht mehr verpresst werden.



Beachten Sie ergänzend die Angaben des Rohrherstellers.

3.2 Lagerung

Bei der Lagerung die Anforderungen der geltenden Richtlinien beachten, siehe ↗ „Regelwerke aus Abschnitt: Lagerung“ auf Seite 6:

- Komponenten sauber und trocken lagern.
- Komponenten nicht direkt auf dem Boden lagern.
- Mindestens drei Auflagepunkte für die Lagerung von Rohren schaffen.
- Unterschiedliche Rohrgrößen möglichst getrennt lagern.
Wenn keine getrennte Lagerung möglich ist, kleine Größen auf großen Größen lagern.



Beachten Sie ergänzend die Angaben des Rohrherstellers.

3.3 Montageinformationen

3.3.1 Montagehinweise

Systemkomponenten prüfen

Durch Transport und Lagerung können Systemkomponenten beschädigt worden sein.

- Alle Teile prüfen.
- Beschädigte Komponenten austauschen.

- Beschädigte Komponenten nicht reparieren.
- Verschmutzte Komponenten dürfen nicht installiert werden.

3.3.2 Potenzialausgleich



GEFAHR! **Gefahr durch elektrischen Strom**

Ein Stromschlag kann zu Verbrennungen und schweren Verletzungen bis hin zum Tod führen.

Da alle Rohrleitungssysteme aus Metall elektrisch leitend sind, kann ein versehentlicher Kontakt mit einem Netzspannung führenden Teil dazu führen, dass das ganze Rohrleitungssystem und angeschlossene metallische Komponenten (z. B. Heizkörper) unter Spannung stehen.

- Lassen Sie Arbeiten an der Elektrik nur durch Elektro-Fachhandwerker durchführen.
- Binden Sie Rohrleitungssysteme aus Metall immer in den Potenzialausgleich mit ein.



Der Errichter der elektrischen Anlage ist dafür verantwortlich, dass der Potenzialausgleich überprüft bzw. sichergestellt wird.

3.3.3 Zulässiger Austausch von Dichtelementen



Wichtiger Hinweis

Dichtelemente in Pressverbindern sind mit ihren werkstoff-spezifischen Eigenschaften auf die jeweiligen Medien bzw. Einsatzbereiche der Rohrleitungssysteme abgestimmt und im Regelfall nur dafür zertifiziert.

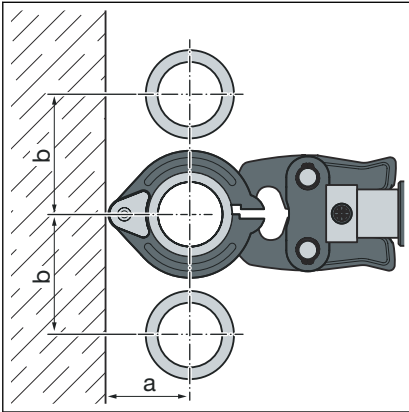
Der Austausch eines Dichtelements ist grundsätzlich zulässig. Das Dichtelement muss gegen ein bestimmungsgemäßes Ersatzteil für den vorgesehenen Verwendungszweck ausgetauscht werden ↪ *Kapitel 2.3.4 „Dichtelemente“ auf Seite 13*. Die Verwendung anderer Dichtelemente ist nicht zulässig.

In folgenden Situationen ist der Austausch eines Dichtelements zulässig:

- wenn das Dichtelement im Pressverbinder offensichtlich beschädigt ist und gegen ein werkstoffgleiches Viega Ersatz-Dichtelement ausgetauscht werden soll
- wenn ein EPDM-Dichtelement gegen ein FKM-Dichtelement (höhere Temperaturbeständigkeit, z. B. für industriellen Einsatz) ausgetauscht werden soll

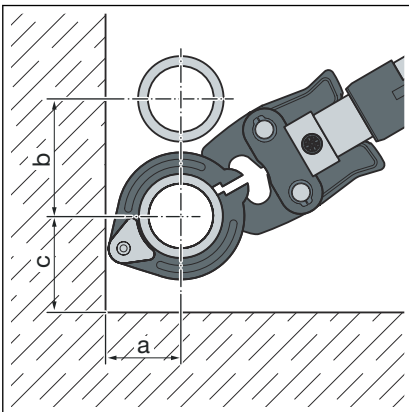
3.3.4 Platzbedarf und Abstände

Pressen zwischen Rohrleitungen



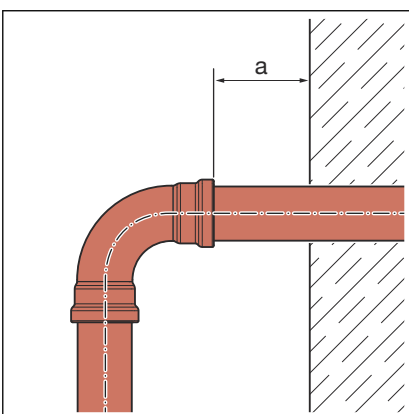
d	64,0
a [mm]	110
b [mm]	185

Pressen zwischen Rohr und Wand



d	64,0
a [mm]	110
b [mm]	185
c [mm]	130

Abstand zu Wänden



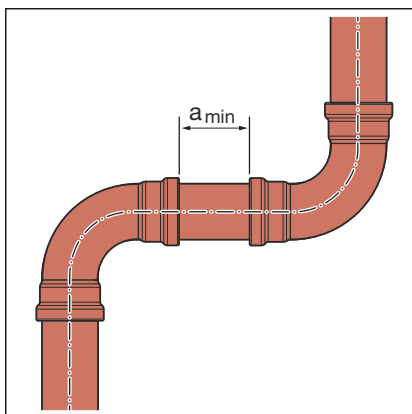
d	64,0
Mindestabstand a_{\min} [mm]	20

Abstand zwischen den Verpressungen



HINWEIS! Undichte Pressverbindungen durch zu kurze Röhre

Wenn zwei Pressverbinder auf einem Rohr ohne Abstand aneinandergesetzt werden sollen, darf das Rohr nicht zu kurz sein. Wenn das Rohr bei der Verpressung nicht bis zur vorgesehenen Einstecktiefe im Pressverbinder steckt, kann die Verbindung undicht werden.



Z-Maße

Die Z-Maße finden Sie auf der entsprechenden Produktseite im Online-Katalog.

d	64,0
Mindestabstand a [mm]	15

3.3.5 Benötigtes Werkzeug

Für die Herstellung einer Pressverbindung werden folgende Werkzeuge benötigt:

- Rohrabschneider oder feinzahnige Metallsäge
- Entgrater und Farbstift zum Anzeichnen
- Pressmaschine mit konstanter Presskraft von 32 kN
- Pressring mit dazugehöriger Gelenkzugbacke, passend für den Rohrdurchmesser und mit geeignetem Profil

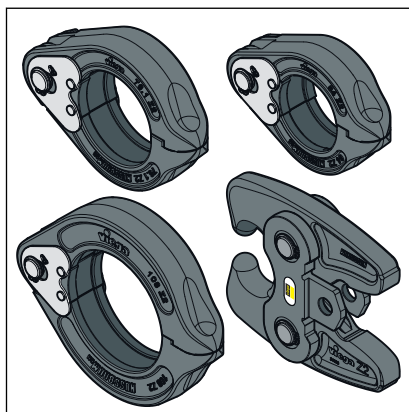


Abb. 5: Pressringe und Gelenkzugbacke



Zur Verpressung empfiehlt Viega die Verwendung von Viega Systemwerkzeugen.

Die Viega Systempresswerkzeuge wurden speziell für die Verarbeitung der Viega Pressverbindersysteme entwickelt und darauf abgestimmt.

3.4 Montage

Instruktionsvideo



Link zum Video:

Pressverbindersystem verpressen

3.4.1 Dichtelement austauschen



Liegt zum Zeitpunkt der Verlegung der Anschlussleitung zum Einsatzbereich der Solarthermie der Kollektortyp (Flach-/Vakuum-Röhrenkollektoren) noch nicht fest, empfiehlt Viega FKM-Dichtelemente in den Pressverbindern zu verwenden. Das Kapitel ↗ Kapitel 2.3.4 „Dichtelemente“ auf Seite 13 beachten.

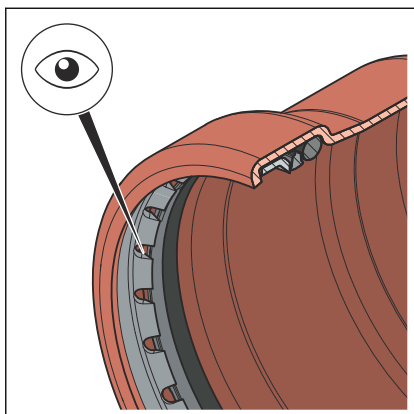
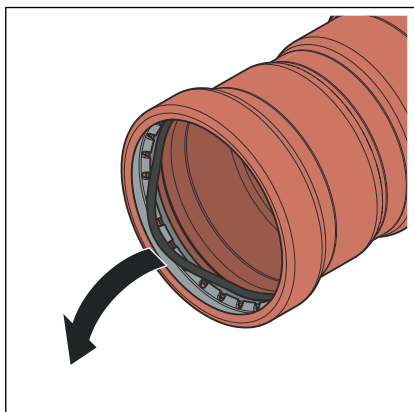
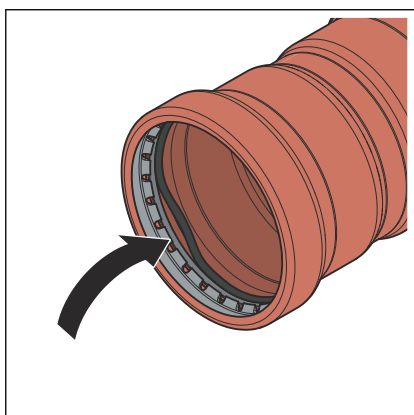


Abb. 6: Schneidring

Dichtelement entfernen



Dichtelement einsetzen



VORSICHT! Verletzungsgefahr durch scharfe Kanten

Oberhalb des Dichtelements befinden sich ein Trennring und ein scharfkantiger Schneidring (siehe Pfeil). Beim Wechseln des Dichtelements besteht die Gefahr von Schnittverletzungen.

- Greifen Sie nicht mit bloßen Händen in den Pressverbinder.



Verwenden Sie keine spitzen oder scharfkantigen Gegenstände beim Entfernen des Dichtelements, die das Dichtelement oder die Sicke beschädigen können.

- Das Dichtelement aus der Sicke entfernen, dabei den Trennring in der Sicke belassen.

Vorsichtig vorgehen, damit der Trennring und der Dichtelementesitz nicht beschädigt werden.

- Ein neues, unbeschädigtes Dichtelement unterhalb des Trennrings in die Sicke einsetzen.

Dabei darauf achten, dass das Dichtelement nicht durch den Schneidring beschädigt wird.

- Sicherstellen, dass sich das Dichtelement vollständig in der Sicke befindet.

3.4.2 Rohre ablängen



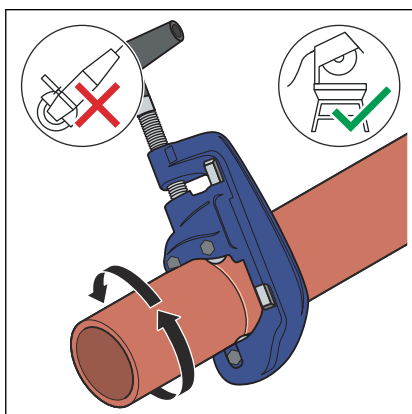
HINWEIS! **Undichte Pressverbindungen durch beschädigtes Material!**

Durch beschädigte Rohre oder Dichtelemente können Pressverbindungen undicht werden.

Beachten Sie die folgenden Hinweise, um Beschädigungen an Rohren und Dichtelementen zu vermeiden:

- Verwenden Sie zum Ablängen keine Trennscheiben (Winkelschleifer) oder Schneidbrenner.
- Verwenden Sie keine Fette und Öle (wie z. B. Schneidöl).

Für Informationen zu Werkzeugen siehe auch ↪ *Kapitel 3.3.5 „Benötigtes Werkzeug“ auf Seite 19.*



- Das Rohr mit einem Rohrabschneider oder einer feinzahnigen Metallsäge möglichst rechtwinklig durchtrennen, um eine vollständige und gleichmäßige Rohreinstecktiefe sicherzustellen.

Riefen auf der Rohroberfläche vermeiden.

3.4.3 Rohre entgraten

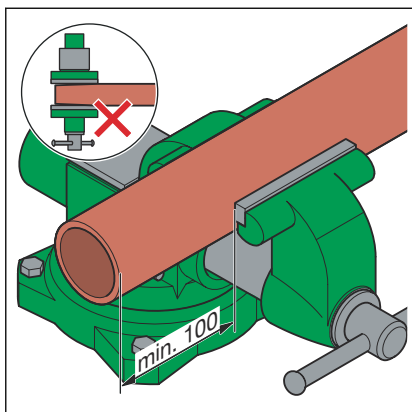
Die Rohrenden müssen nach dem Kürzen innen und außen sorgfältig entgratet werden.

Durch das Entgraten wird vermieden, dass das Dichtelement beschädigt wird oder der Pressverbinder bei der Montage verkantet. Viega empfiehlt, einen Entgrater zu verwenden (Modell 2292.4XL).

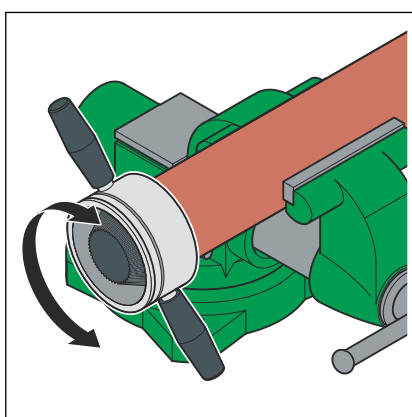


HINWEIS! **Beschädigung durch falsches Werkzeug!**

Benutzen Sie zum Entgraten keine Schleifscheiben oder ähnliches Werkzeug. Die Rohre können dadurch beschädigt werden.

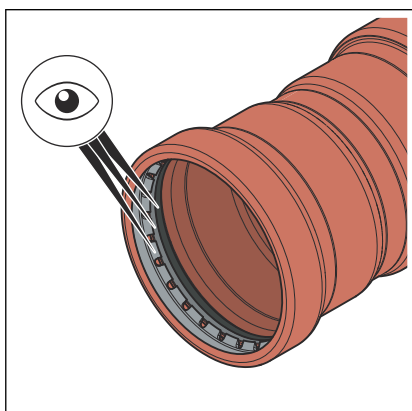


- Das Rohr in den Schraubstock einspannen.
- Beim Einspannen mindestens 100 mm Abstand (a) zum Rohrende einhalten.
Die Rohrende dürfen nicht verbogen oder beschädigt werden.



- Das Rohr innen und außen entgraten.

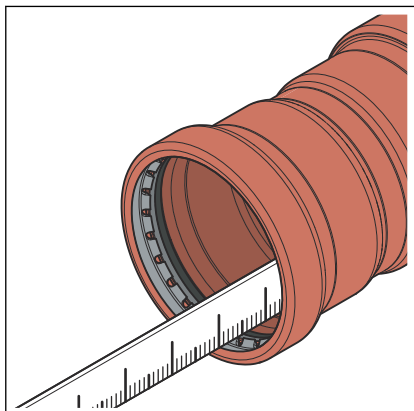
3.4.4 Verbindung verpressen



Voraussetzungen:

- Das Rohrende ist nicht verbogen oder beschädigt.
- Das Rohr ist entgratet.
- Im Pressverbinder befindet sich das richtige Dichtelement.

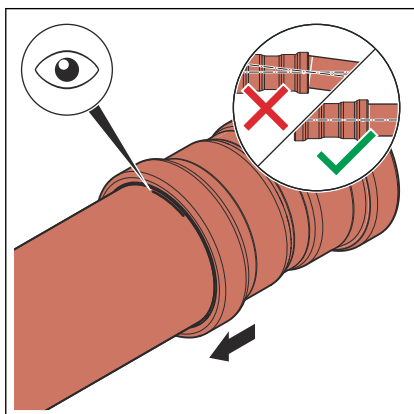
- Dichtelement, Trennring und Schneidring sind unbeschädigt.
- Dichtelement, Trennring und Schneidring befinden sich vollständig in der Sicke.



- Die Einstecktiefe im Pressverbinder messen.

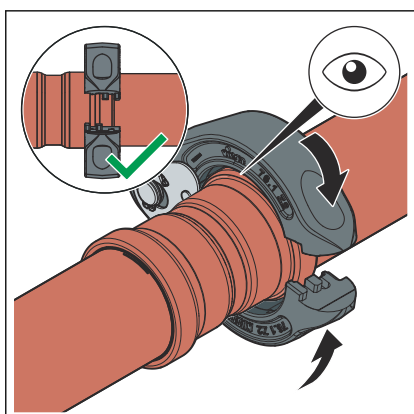
d [mm]	Einstecktiefe [mm]
64,0	43

- Die Einstecktiefe auf dem Rohr anzeichnen.

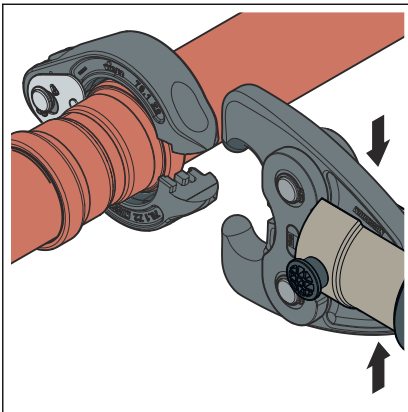


- Den Pressverbinder bis zur markierten Einstecktiefe auf das Rohr schieben. Den Pressverbinder nicht verkanten.
- Die Gelenkzugbacke auf die Pressmaschine stecken und den Haltebolzen bis zum Einrasten einschieben.

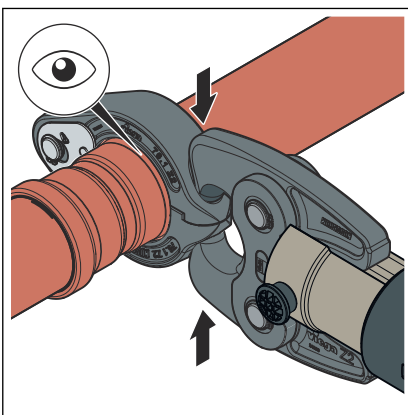
INFO! Beachten Sie die Anleitung des Presswerkzeugs.



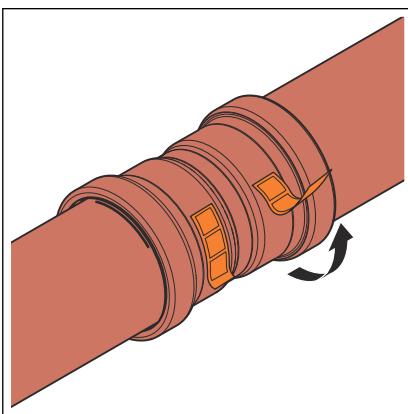
- Den Pressring auf den Pressverbinder setzen. Der Pressring muss den äußersten Ring des Pressverbinders vollständig bedecken.



- Die Gelenkzugbacke öffnen.



- Die Gelenkzugbacke in die Aufnahmen des Pressrings einklinken.
- Den Pressvorgang durchführen.
- Die Gelenkzugbacke öffnen und den Pressring entfernen.



- Die Kontrollflasche entfernen.
- Die Verbindung ist als verpresst gekennzeichnet.

3.4.5 Flanschverbindungen

Im gezeigten Pressverbindersystem sind Flanschverbindungen in der Größe 64,0 mm möglich.

Die Montage von Flanschverbindungen darf nur von qualifiziertem Personal durchgeführt werden. Die Qualifizierung von Personal für die Montage von Flanschverbindungen kann z. B. in Anlehnung an geltende Richtlinien erfolgen, siehe ☞ „*Regelwerke aus Abschnitt: Flanschverbindung herstellen*“ auf Seite 7.

- Ein entsprechender Ausbildungsabschnitt zur sachgerechten Flanschverbindungsmontage in der beruflichen Ausbildung (des Arbeits-/Fachpersonals) mit qualifiziertem Abschluss sowie eine erfolgreiche regelmäßige Anwendung gelten als hinreichender Nachweis.
- Anderen Mitarbeitern ohne entsprechende fachspezifische Ausbildung (z. B. Betriebspersonal), die Flanschverbindungen montieren, muss durch theoretische und praktische Schulungsmaßnahmen Sachkunde vermittelt werden, dies muss dokumentiert werden.

Unterlegscheiben

Die Vorteile beim Einsatz von gehärteten Unterlegscheiben sind:

- Definierte Reibfläche bei der Montage.
- Definierte Rauigkeit bei der Berechnung und dadurch Reduzierung der Streuweiten des Anzugsmoments, wodurch rechnerisch eine größere Sechskantschraubenkraft erzielt werden kann.

Flanscharten

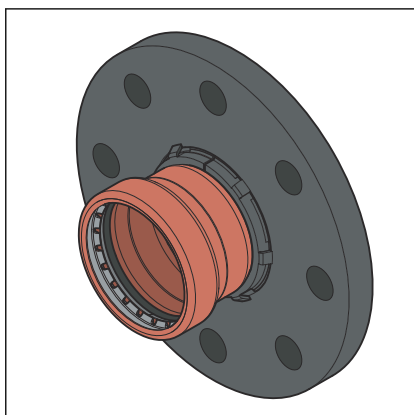


Abb. 7: Losflansch

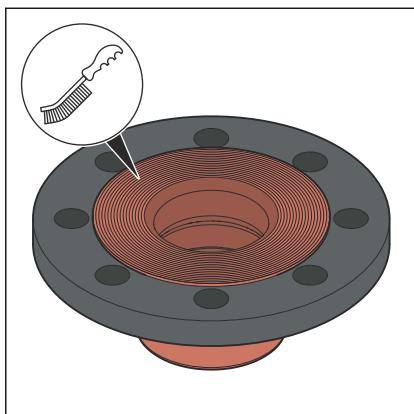
Losflansch

- Stahl, schwarz pulverbeschichtet
- Pressanschluss aus Kupfer
- Modell 2459.5XL: 64 mm (PN10/16)

Flanschverbindung herstellen



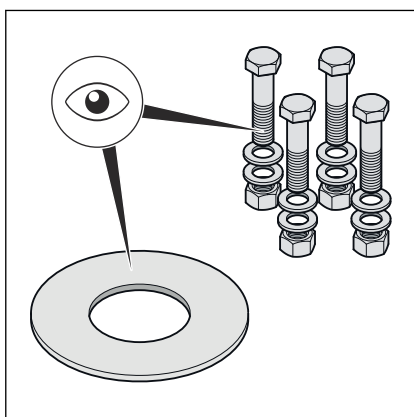
Stellen Sie immer erst die Flanschverbindung und dann die Pressverbindung her.



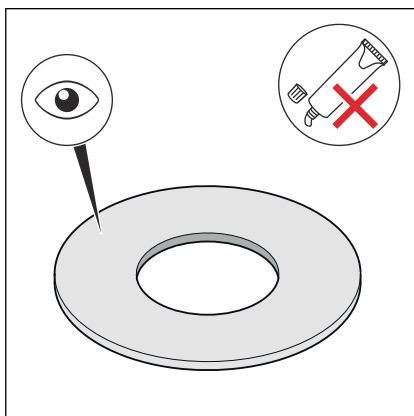
- Gegebenenfalls vorhandene temporäre Beschichtungen auf den Flanschdichtflächen vor der Montage rückstandsfrei entfernen, dazu Reinigungsmittel und eine geeignete Drahtbürste verwenden.

HINWEIS! Beim Austausch von Dichtungen darauf achten, die alte Dichtung vollständig von der Flanschdichtfläche zu entfernen, ohne die Flanschdichtfläche zu beschädigen.

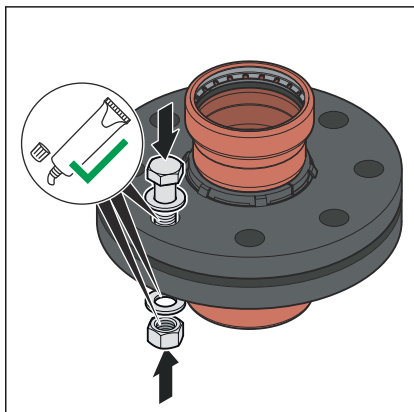
- Darauf achten, dass die Flanschdichtflächen sauber, unbeschädigt und eben sind. Insbesondere dürfen keine radial verlaufenden Oberflächenbeschädigungen wie Riefen oder Schlagstellen vorhanden sein.



- Die Sechskantschrauben, Muttern und Unterlegscheiben müssen sauber und unbeschädigt sein sowie den Vorgaben zu Mindest-Sechskantschraubenlänge und Festigkeitsklasse entsprechen, siehe **„Erforderliche Anzugmomente“ auf Seite 30.**
- Bei der Demontage ausgebaute Sechskantschrauben, Muttern und Unterlegscheiben bei Beschädigungen durch neue ersetzen.



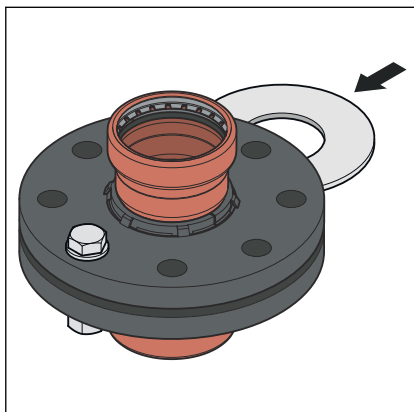
- Die Dichtung muss sauber, unbeschädigt und trocken sein. Keine Haftmittel und Montagepasten für Dichtungen verwenden.
- Gebrauchte Dichtungen nicht wiederverwenden.
- Keine Dichtungen mit Knickstellen verwenden, da sie ein Sicherheitsrisiko darstellen.
- Sicherstellen, dass Dichtungen frei von Fehlern und Mängeln sind und die Herstellerinformationen eingehalten werden.



- Die folgenden Flanschelemente mit geeignetem Schmiermittel schmieren:
 - Sechskantschraubengewinde
 - Unterlegscheibe
 - Mutternauflage

HINWEIS! Die Herstellerinformation zu Einsatz- und Temperaturbereich des Schmiermittels beachten.

Dichtelement einbauen und zentrieren

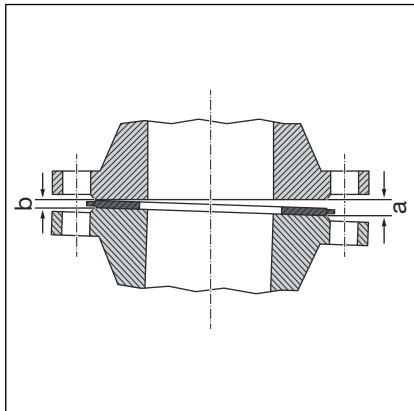


Die richtige Montage von Flanschverbindungen setzt parallel fluchtende Flanschblätter ohne Mittenversatz voraus, die ein positionsgerechtes Einbringen des Dichtelements ohne Beschädigung erlauben.

- Die Dichtflächen so weit auseinanderdrücken, dass die Dichtung ohne Kraftaufwand und unbeschädigt eingebracht werden kann.

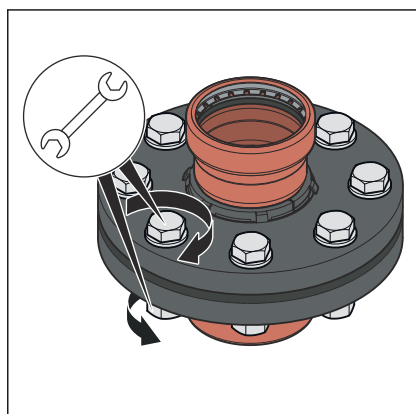
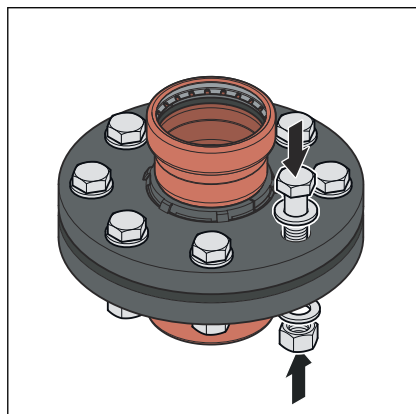
Die Klaffung (Nichtparallelität der Dichtflächen) vor dem Anziehen der Sechskantschrauben ist unbedenklich, wenn die zulässige Klaffung nicht überschritten wird.

DN	zulässige Klaffung a-b [mm]
65	0,6



- Die Klaffung von der klaffenden Seite (a) aus beseitigen.
- Im Zweifelsfall die Flansche ohne Einlegen einer Dichtung versuchsweise durch Anziehen der Sechskantschrauben beiziehen, um eine Parallelität und Dichtflächenabstand von ca. 10 % des Nenndrehmoments zu erreichen.
- Die Klaffung ist unzulässig, wenn die Flanschposition nicht ohne hohen Kraftaufwand erreicht werden kann.

Systematik für das Anziehen von Sechskantschrauben



Anzugsreihenfolge

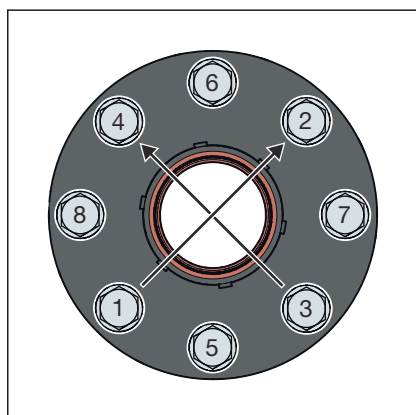


Abb. 8: Profipress G XL Sechskantschrauben über Kreuz

- Die Reihenfolge, mit der die Sechskantschrauben und Muttern angezogen werden, hat einen wesentlichen Einfluss auf die Kraftverteilung, die auf die Dichtung wirkt (Flächenpressung). Falsches Anziehen führt zu einer hohen Streuung der Vorspannkräfte und kann zu Unterschreitung der erforderlichen Mindestflächenpressung bis zur Undichtigkeit führen.
- Nach dem Anziehen der Mutter sollten wenigstens zwei, aber nicht mehr als fünf Gewindegänge am Sechskantschraubenende überstehen.
- Die Sechskantschrauben von Hand vormontieren, dabei Folgendes beachten:
 - Die Sechskantschrauben so einbauen, dass alle Sechskantschraubenköpfe auf einer Flanschseite angeordnet sind.
 - Bei horizontal angeordneten Flanschen die Sechskantschrauben von oben durchstecken.
 - Schwergängige Sechskantschrauben durch leichtgängige ersetzen.
- Der gleichzeitige Einsatz mehrerer Anzugswerkzeuge ist möglich.
- Alle Sechskantschrauben über Kreuz mit 30 % des Sollanzugsmoments anziehen.
- Alle Sechskantschrauben wie in Schritt 1 mit 60 % des Sollanzugsmoments anziehen.
- Alle Sechskantschrauben wie in Schritt 1 mit 100 % des Sollanzugsmoments anziehen.
- Alle Sechskantschrauben nochmals mit vollem Sollanzugsmoment umlaufend nachziehen. Diesen Vorgang so oft wiederholen, bis sich die Muttern bei Aufbringen des vollen Anzugsmoments nicht mehr weiterdrehen lassen.

Erforderliche Anzugsmomente

Anzugsmomente Profipress G XL-Flanschübergänge

Modell	DN	Artikelnummer	Gewinde	Anzugsmoment [Nm]	Sechskantschraubenlänge [mm]	Festigkeitsklasse
2459.5XL	65	577 797 ¹	M16	125	70	8.8

¹Zur Verwendung mit Montageset Artikelnummer 494087

Flanschverbindung lösen

Vor Beginn der Demontage einer bestehenden Flanschverbindung gegebenenfalls die Freigabe und einen Arbeitserlaubnisschein vom zuständigen Betrieb einholen, dabei Folgendes beachten:

- Der Anlagenabschnitt muss drucklos und vollständig gespült sein.
- Ein- oder Anbauteile die nicht separat gehalten werden, vor dem Lösen der Flanschverbindung sichern. Dies gilt auch für Befestigungssysteme wie Federhänger und -stützen.
- Das Lösen von Sechskantschrauben bzw. Muttern auf der körperabgewandten Seite beginnen, die restlichen Sechskantschrauben leicht lösen und erst vollständig demontieren, wenn sichergestellt ist, dass keine Gefahr vom Rohrleitungssystem ausgeht. Wenn eine Rohrleitung unter Spannung steht, droht ein Ausschlagen der Rohrleitung.
- Die Sechskantschrauben bzw. Muttern in mindestens zwei Durchgängen kreuzweise lösen.
- Offene Strangenden mit Blindverschlüssen verschließen.
- Demontierte Rohrleitungen nur in verschlossenem Zustand transportieren.
- Beim Austausch von Dichtungen darauf achten, die alte Dichtung vollständig von der Flanschdichtfläche zu entfernen, ohne die Flanschdichtfläche zu beschädigen.



HINWEIS! **Vorsicht bei der Verwendung eines Trennschleifers!**

Beim Lösen defekter Sechskantschrauben und Muttern mithilfe eines Trennschleifers entstehen Funken, die sich in das Rohrmaterial einbrennen und Korrosion verursachen können.

3.4.6 Dichtheitsprüfung

Diese Prüfung an der fertig gestellten, jedoch noch nicht verdeckten Anlage durchführen.

Die geltenden Richtlinien beachten, siehe ↗ „*Regelwerke aus Abschnitt: Dichtheitsprüfung*“ auf Seite 7.

Auch für Nicht-Trinkwasserinstallationen die Dichtheitsprüfung entsprechend den geltenden Richtlinien durchführen, siehe ↗ „*Regelwerke aus Abschnitt: Dichtheitsprüfung*“ auf Seite 7.

Das Ergebnis dokumentieren.

3.5 Wartung

Für Betrieb und Wartung von Trinkwasserinstallationen die geltenden Richtlinien beachten, siehe ↗ „*Regelwerke aus Abschnitt: Wartung*“ auf Seite 7.

3.6 Entsorgung

Produkt und Verpackung in die jeweiligen Materialgruppen (z. B. Papier, Metalle, Kunststoffe oder Nichteisenmetalle) trennen und gemäß der national gültigen Gesetzgebung entsorgen.



Viega GmbH & Co. KG
service-technik@viega.de
viega.de

DE • 2025-03 • VPN250016

