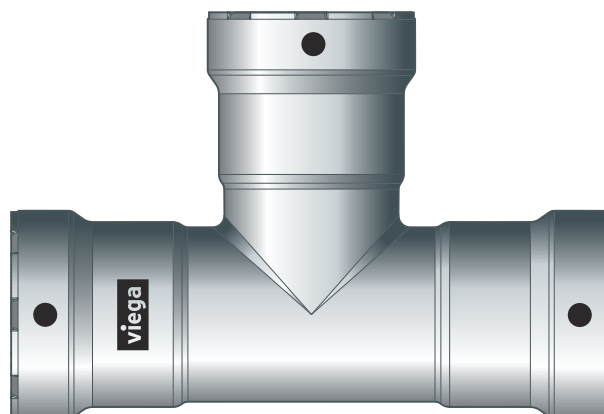


Gebrauchsanleitung

Megapress



Pressverbindersystem aus unlegiertem Stahl für dickwandige
Stahlrohre

System
Megapress

Baujahr (ab)
10/2014

viega

Inhaltsverzeichnis

1	Über diese Gebrauchsanleitung	3
	1.1 Zielgruppen	3
	1.2 Kennzeichnung von Hinweisen	3
2	Produktinformation	4
	2.1 Normen und Regelwerke	4
	2.2 Bestimmungsgemäße Verwendung	7
	2.2.1 Einsatzbereiche	7
	2.2.2 Medien	7
	2.3 Produktbeschreibung	8
	2.3.1 Übersicht	8
	2.3.2 Rohre	8
	2.3.3 Pressverbinder	15
	2.3.4 Dichtelemente	15
	2.3.5 Technische Daten	16
	2.3.6 Kennzeichnungen an Bauteilen	16
	2.4 Verwendungsinformationen	17
	2.4.1 Korrosion	17
3	Handhabung	18
	3.1 Transport	18
	3.2 Lagerung	18
	3.3 Montageinformationen	18
	3.3.1 Montagehinweise	18
	3.3.2 Potenzialausgleich	24
	3.3.3 Platzbedarf und Abstände	24
	3.3.4 Benötigtes Werkzeug	28
	3.4 Montage	30
	3.4.1 Dichtelement austauschen	30
	3.4.2 Rohre ablängen	32
	3.4.3 Rohre entgraten	32
	3.4.4 Verbindung verpressen	33
	3.4.5 Flanschverbindungen	36
	3.4.6 Dichtheitsprüfung	42
	3.5 Entsorgung	43

1 Über diese Gebrauchsanleitung

Für dieses Dokument bestehen Schutzrechte, weitere Informationen erhalten Sie unter viega.de/rechtshinweise.

1.1 Zielgruppen

Die Informationen in dieser Anleitung richten sich an Heizungs- und Sanitärfachkräfte bzw. an unterwiesenes Fachpersonal.

Für Personen, die nicht über die o. a. Ausbildung bzw. Qualifikation verfügen, sind Montage, Installation und ggf. Wartung dieses Produkts unzulässig. Diese Einschränkung gilt nicht für mögliche Hinweise zur Bedienung.

Der Einbau von Viega Produkten muss unter Einhaltung der allgemein anerkannten Regeln der Technik und der Viega Gebrauchsanleitungen erfolgen.

1.2 Kennzeichnung von Hinweisen

Warn- und Hinweistexte sind vom übrigen Text abgesetzt und durch entsprechende Piktogramme besonders gekennzeichnet.



GEFAHR!

Warnt vor möglichen lebensgefährlichen Verletzungen.



WARNUNG!

Warnt vor möglichen schweren Verletzungen.



VORSICHT!

Warnt vor möglichen Verletzungen.



HINWEIS!

Warnt vor möglichen Sachschäden.



Zusätzliche Hinweise und Tipps.

2 Produktinformation



Diese Gebrauchsanleitung enthält Videos

Einige Montage- und Handlungsschritte werden exemplarisch an einem anderen als dem hier beschriebenen Rohrleitungssystem gezeigt, sind aber hier in gleicher Weise gültig.

2.1 Normen und Regelwerke

Regelwerke aus Abschnitt: Einsatzbereiche

Geltungsbereich / Hinweis	In Deutschland geltendes Regelwerk
Kein Einsatz für Brenngase	DVGW G 260
Planung, Errichtung, Betrieb und Instandhaltung von Feuerlöschanlagen	DIN 14462

Regelwerke aus Abschnitt: Medien

Geltungsbereich / Hinweis	In Deutschland geltendes Regelwerk
Eignung für Heizungswasser in Pumpen-Warmwasser-Heizungsanlagen	VDI-Richtlinie 2035, Blatt 1 und Blatt 2

Regelwerke aus Abschnitt: Rohre

Geltungsbereich / Hinweis	In Deutschland geltendes Regelwerk
Unterscheidung von Rohrarten und Rohrreihen	DIN EN 10255
Anforderungen an Stahlrohre - Siederohrqualität	DIN EN 10220
Anforderungen an Stahlrohre - Siederohrqualität	DIN EN 10216-1
Anforderungen an Stahlrohre - Siederohrqualität	DIN EN 10217-1
Äußere Schutzüberzüge (Verzinkung) für Stahlrohre	DIN EN 10240
Befestigungsabstand Rohrschellen	VdS CEA 4001

Regelwerke aus Abschnitt: Dichtelemente

Geltungsbereich / Hinweis	In Deutschland geltendes Regelwerk
Einsatzbereich des EPDM-Dichtelements ■ Heizung	DIN EN 12828

Regelwerke aus Abschnitt: Lagerung

Geltungsbereich / Hinweis	In Deutschland geltendes Regelwerk
Anforderungen für die Lagerung der Materialien	DIN EN 806-4, Kapitel 4.2

Regelwerke aus Abschnitt: Montagehinweise

Geltungsbereich / Hinweis	In Deutschland geltendes Regelwerk
Anforderungen und Hinweise für Feuerlöscher- und Sprinkleranlagen	VdS-Anerkennung G 414021
Zulässige Drücke, Nennweiten und Einsatzbedingungen	VdS 2100-26-2: 2012-04, Tabelle A. 1
Abstände und Anordnung (Halteabstände) für Stahlrohre Brandgefahrenklassen	VdS CEA 4001, Abschnitt 15.2
Mindestrohrwandstärke für Nennweiten bis einschließlich DN 50	VdS CEA 4001, Tabelle 15.01
Äußere Schutzüberzüge (Verzinkung) für Stahlrohre	DIN EN 10240

Regelwerke aus Abschnitt: Flanschverbindung herstellen

Geltungsbereich / Hinweis	In Deutschland geltendes Regelwerk
Qualifizierung von Personal für die Montage von Flanschverbindungen	VDI-Richtlinie 2290
Ermittlung von Anzugsmomenten	DIN EN 1591-1

Regelwerke aus Abschnitt: Dichtheitsprüfung

Geltungsbereich / Hinweis	In Deutschland geltendes Regelwerk
Prüfung an der fertiggestellten, jedoch noch nicht verdeckten Anlage	DIN EN 806-4
Dichtheitsprüfung für Wasser-Installationen	ZVSHK-Merkblatt: "Dichtheitsprüfungen von Trinkwasserinstallationen mit Druckluft, Inertgas oder Wasser"
Druckprobe in Sprinkleranlagen	VdS CEA 4001, Kapitel 17
Anforderungen an Füll- und Ergänzungswasser	VDI 2035

2.2 Bestimmungsgemäße Verwendung



Stimmen Sie die Nutzung des Systems für andere als die beschriebenen Einsatzbereiche und Medien mit Viega ab.

2.2.1 Einsatzbereiche

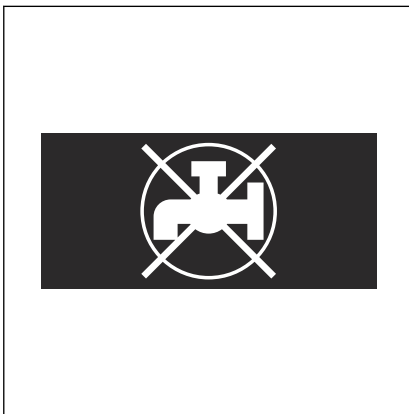


Abb. 1: „Kein Trinkwasser“

Das System ist für den Einsatz in Industrie-, Heizungs- und Kühlanlagen bestimmt und ist ein Ersatz für Schweiß-, Gewinde- und Rollnutverbindungen bei Neuinstallationen und Reparaturen. Das System ist nicht für die Verwendung in Trinkwasserinstallationen geeignet. Die Pressverbinder sind deshalb mit einem schwarzen Symbol „Kein Trinkwasser“ gekennzeichnet.

Das Rohrleitungssystem nicht für Brenngase einsetzen, siehe ☞ „Regelwerke aus Abschnitt: Einsatzbereiche“ auf Seite 4.

Das Pressverbindersystem ist für den Nenndruck PN 16 ausgelegt.

Der Einsatz ist u. a. in folgenden Bereichen möglich:

- Geschlossene Heiz- und Kühlkreisläufe
- Industrieanlagen
- Sprinkleranlagen
- Feuerlöschanlagen, siehe ☞ „Regelwerke aus Abschnitt: Einsatzbereiche“ auf Seite 4
- Druckluftanlagen
- Anlagen für technische Gase (auf Anfrage)

Für Informationen über Einsatzbereiche der Dichtelemente siehe ☞ Kapitel 2.3.4 „Dichtelemente“ auf Seite 15.

2.2.2 Medien

Das System ist u. a. für folgende Medien geeignet:

Geltende Richtlinien siehe ☞ „Regelwerke aus Abschnitt: Medien“ auf Seite 4.

- Heizungswasser für geschlossene Pumpen-Warmwasser-Heizungsanlagen
- Druckluft (trocken) gemäß der Spezifikation der verwendeten Dichtelemente
 - EPDM bei Ölkonzentration < 25 mg/m³
- Frostschutzmittel, Kühltölen bis zu einer Konzentration von 50 %
- technische Gase (auf Anfrage)

2.3 Produktbeschreibung

2.3.1 Übersicht

Das Rohrleitungssystem besteht aus Pressverbindern für dickwandige Stahlrohre und den dazu passenden Presswerkzeugen.

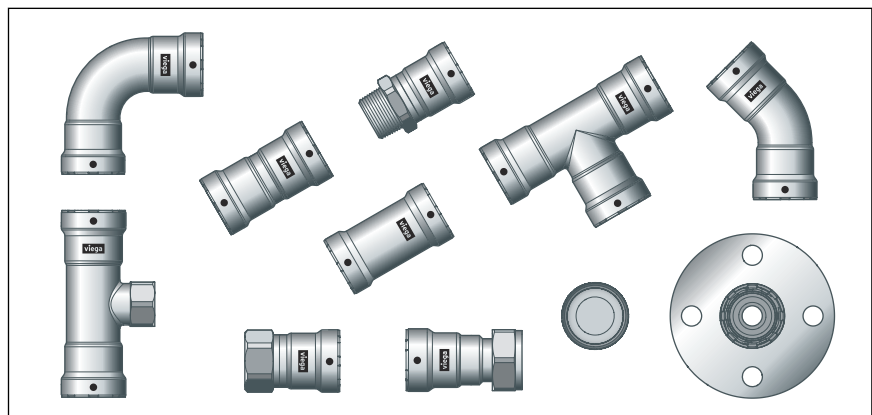


Abb. 2: Megapress-Pressverbinder

Die Systemkomponenten sind in folgenden Dimensionen verfügbar:
 $D\frac{3}{8}$ (DN10), $D\frac{1}{2}$ (DN15), $D\frac{3}{4}$ (DN20), D1 (DN25), $D1\frac{1}{4}$ (DN32),
 $D1\frac{1}{2}$ (DN40), D2 (DN50), 38,0 mm, 44,5 mm, 57,0 mm.

2.3.2 Rohre

Megapress-Pressverbinder dürfen mit folgenden nahtlosen (S) oder längsnahtgeschweißten (W) Stahlrohren verwendet werden:

- schwarze
- verzinkte
- industriell lackierte
- pulverbeschichtete

Die Stahlrohre müssen den geltenden Richtlinien entsprechen, siehe ☞ „Regelwerke aus Abschnitt: Rohre“ auf Seite 5



Wenn sich eine Beschichtung auf dem Rohr befindet, darf der in den Tabellen genannte maximale Außendurchmesser nicht überschritten werden.

Rohrübersicht - Gewinderohrqualität

Die Norm unterscheidet zwischen schwerer Rohrreihe H und mittlerer Rohrreihe M oder zwischen Rohrart L, L 1 und L 2. Zu den unterschiedlichen Rohrreihen und Rohrarten gehören nahtlose und längsnahtgeschweißte Rohre, siehe ☞ „Regelwerke aus Abschnitt: Rohre“ auf Seite 5.

Gewinderohrqualität – Schwere Reihe H und Mittlere Reihe M

Gewindegröße [Zoll]	Nennweite [DN]	Nennaußendurchmesser [mm]	Min. Außendurchmesser inkl. Beschichtung [mm]	Max. Außendurchmesser inkl. Beschichtung [mm]	Wandstärke Schwere Reihe H [mm]	Wandstärke Mittlere Reihe M [mm]
3/8	10	17,2	16,7	17,5	2,9	2,3
1/2	15	21,3	21,0	21,8	3,2	2,6
3/4	20	26,9	26,5	27,3	3,2	2,6
1	25	33,7	33,3	34,2	4,0	3,2
1 1/4	32	42,4	42,0	42,9	4,0	3,2
1 1/2	40	48,3	47,9	48,8	4,0	3,2
2	50	60,3	59,7	60,8	4,5	3,6

Gewinderohrqualität – Rohrart L und Rohrart L 1

Gewindegröße [Zoll]	Nennweite [DN]	Nennaußendurchmesser [mm]	Min. Außendurchmesser inkl. Beschichtung [mm]	Max. Außendurchmesser inkl. Beschichtung [mm]	Wandstärke [mm]
3/8	10	17,2	16,7	17,4	2,0
1/2	15	21,3	21,0	21,7	2,3
3/4	20	26,9	26,4	27,1	2,3
1	25	33,7	33,2	34,0	2,9
1 1/4	32	42,4	41,9	42,7	2,9
1 1/2	40	48,3	47,8	48,6	2,9
2	50	60,3	59,6	60,7	3,2

Gewinderohrqualität – Rohrart L 2

Gewindegröße [Zoll]	Nennweite [DN]	Nennaußendurchmesser [mm]	Min. Außendurchmesser inkl. Beschichtung [mm]	Max. Außendurchmesser inkl. Beschichtung [mm]	Wandstärke [mm]
3/8	10	17,2	16,7	17,1	1,8
1/2	15	21,3	21,0	21,4	2,0
3/4	20	26,9	26,4	26,9	2,3
1	25	33,7	33,2	33,8	2,6
1 1/4	32	42,4	41,9	42,5	2,6
1 1/2	40	48,3	47,8	48,4	2,9
2	50	60,3	59,6	60,2	2,9

Rohrübersicht - Siederohrqualität

Die Normen unterscheiden zwischen Rohrreihe 1, 2 und 3. Sie empfehlen, die Installationsrohre der Rohrreihe 1 zu verwenden, da die Rohre der Rohrreihen 2 und 3 nicht oder nur eingeschränkt zur Verfügung stehen. Zu der Rohrreihe 1 gehören nahtlose und längsnahtgeschweißte Rohre, siehe ☞ „*Regelwerke aus Abschnitt: Rohre*“ auf Seite 5.

Siederohrqualität – Rohrreihe 1, 2 und 3

Gewindegröße [Zoll]	Nennweite [DN]	Nennaußendurchmesser [mm]	Min. Außendurchmesser inkl. Beschichtung [mm]	Max. Außendurchmesser inkl. Beschichtung [mm]	Mögliche Rohrwandstärke für nahtlose Rohre ¹⁾ [mm]	Mögliche Rohrwandstärke für längsnahtgeschweißte Rohre ¹⁾ [mm]
3/8	10	17,2	16,7	17,7	1,8–4,5	1,4–4,0
1/2	15	21,3	20,8	21,8	2,0–5,0	1,4–4,5
3/4	20	26,9	26,4	27,4	2,0–8,0	1,4–5,0
1	25	33,7	33,2	34,2	2,3–8,8	1,4–8,0
-	32	38,0	37,5	38,5	2,6–10,0	1,4–8,8
1 1/4	32	42,4	41,9	42,9	2,6–10,0	1,4–8,8
-	40	44,5	44,0	45,0	2,6–12,5	1,4–8,8
1 1/2	40	48,3	47,8	48,8	2,6–12,5	1,4–8,8
-	50	57,0	56,4	57,6	2,9–14,2	1,4–10,0
2	50	60,3	59,7	60,9	2,9–16,0	1,4–10,0

¹⁾ siehe ☞ „*Regelwerke aus Abschnitt: Rohre*“ auf Seite 5

Rohrleitungsführung und Befestigung

Zur Befestigung der Rohre nur Rohrschellen mit chloridfreien Schallschutzeinlagen verwenden.

Die allgemeinen Regeln der Befestigungstechnik beachten:

- Befestigte Rohrleitungen nicht als Halterung für andere Rohrleitungen und Bauteile verwenden.
- Keine Rohrhaken verwenden.
- Ausdehnungsrichtung beachten: Fix- und Gleitpunkte planen.

Abstand zwischen den Rohrschellen

D [mm]	Nennweite [Zoll]	Befestigungsabstand der Rohrschellen [m]	Befestigungsabstand der Rohrschellen [m] ¹⁾
17,2	3/8	2,25	—
21,3	1/2	2,75	—
26,9	3/4	3,00	4,00
33,7	1	3,50	4,00
42,4	1 1/4	3,75	4,00
48,3	1 1/2	4,25	4,00
60,3	2	4,75	4,00

¹⁾ siehe ☞ „Regelwerke aus Abschnitt: Rohre“ auf Seite 5

Längenausdehnung

Rohrleitungen dehnen sich bei Erwärmung aus. Die Wärmeausdehnung ist materialabhängig. Längenänderungen führen zu Spannungen innerhalb der Installation. Diese Spannungen müssen durch geeignete Maßnahmen ausgeglichen werden.

Bewährt haben sich:

- Fix- und Gleitpunkte
- Dehnungsausgleichsstrecken (Biegeschenkel)
- Kompensatoren

Wärmeausdehnungskoeffizienten verschiedener Rohrwerkstoffe

Material	Wärmeausdehnungskoeffizient α [mm/mK]	Beispiel: Längenausdehnung bei Rohrlänge $L = 20$ m und $\Delta\theta = 50$ K [mm]
Stahl	0,0120	12,0

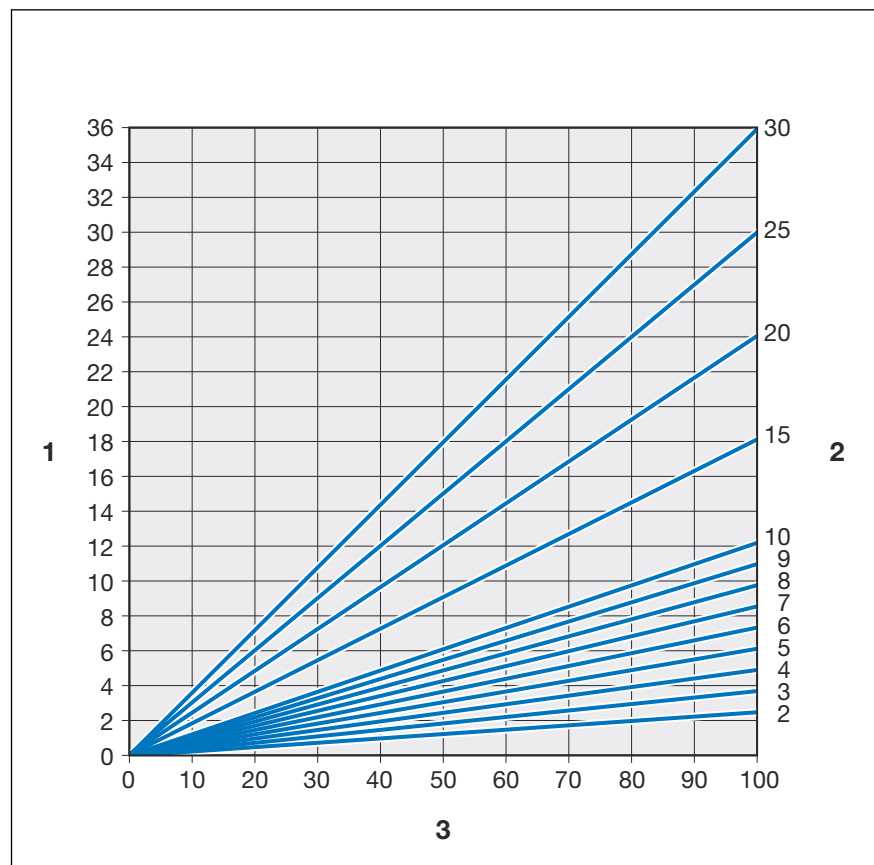


Abb. 3: Längenausdehnung Stahlrohre

- 1 - Längenausdehnung $\vec{\Delta}l$ [mm]
- 2 - Rohrlänge \vec{l}_0 [m]
- 3 - Temperaturdifferenz $\vec{\Delta}\theta$ [K]

Die Längenausdehnung Δl lässt sich aus dem Diagramm ablesen oder kann mit folgender Formel rechnerisch ermittelt werden:

$$\Delta l = \alpha \text{ [mm/mK]} \times L \text{ [m]} \times \Delta\theta \text{ [K]}$$

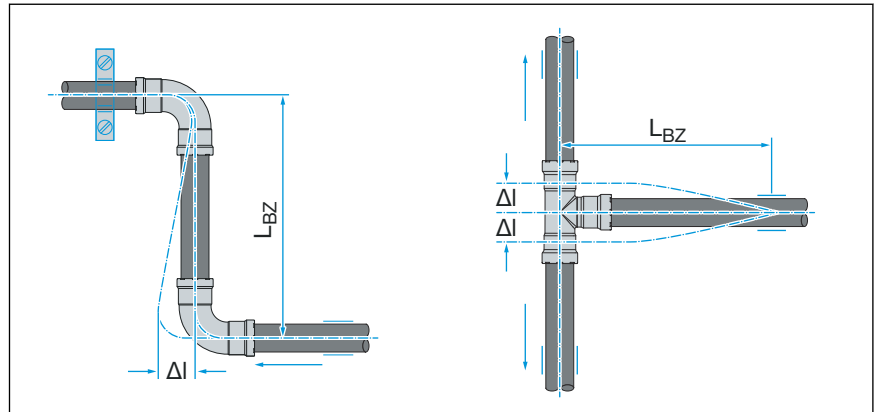


Abb. 4: Biegeschenkel Z- und T-Form

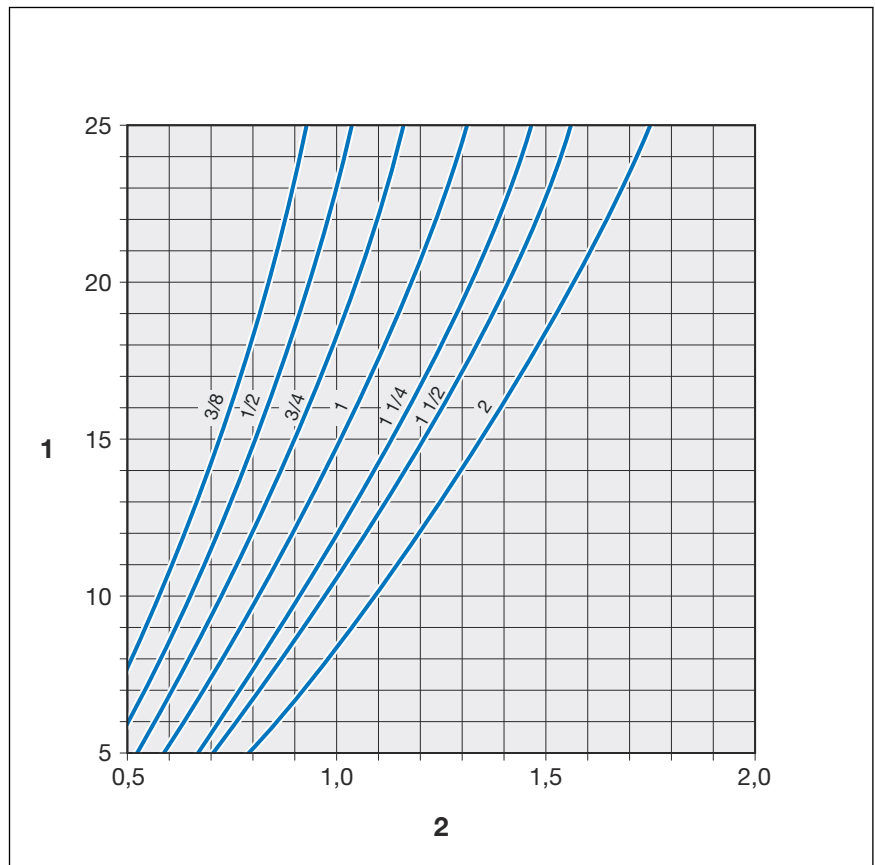


Abb. 5: Biegeschenkel Z- und T-Form für Megapress 3/8 bis 2 Zoll

- 1 - Dehnungsaufnahme → Δl [mm]
- 2 - Rohrschenkellänge → L_{BZ} [m]

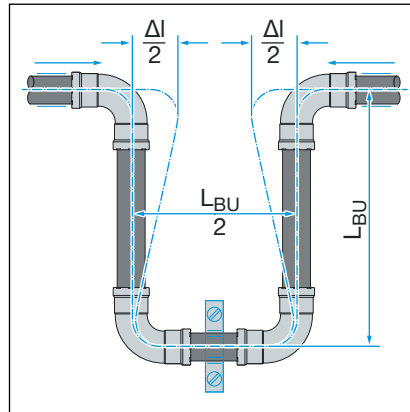


Abb. 6: Biegeschenkel U-Form

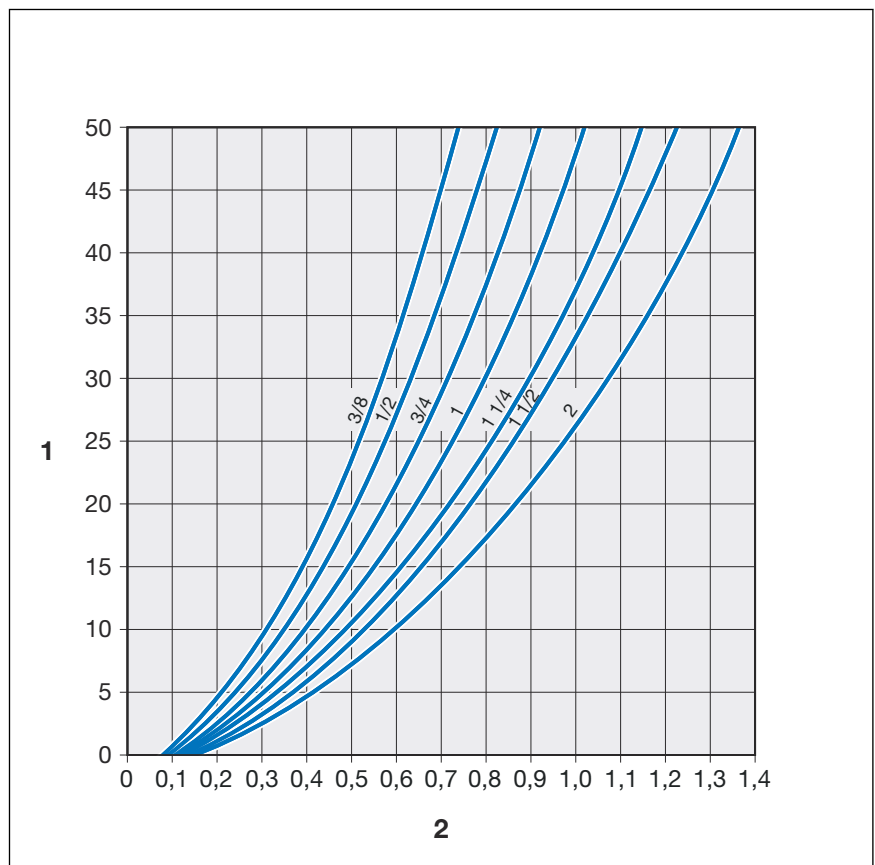


Abb. 7: Biegeschenkel U-Form für Megapress $\frac{3}{8}$ bis 2 Zoll

- 1 - Dehnungsaufnahme $\rightarrow \Delta l$ [mm]
- 2 - Rohrschenkellänge $\rightarrow L_{BZ}$ [m]

2.3.3 Pressverbinder

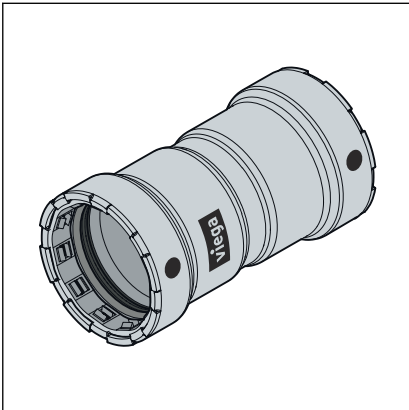


Abb. 8: Megapress-Pressverbinder

Die Megapress-Pressverbinder bestehen aus unlegiertem Stahl (Werkstoff 1.0308) und besitzen eine äußere Zink-Nickel-Beschichtung 3–5 µm. In der Sicke des Pressverbinders befinden sich ein Schneidring, ein Trennring und ein Profil-Dichtelement. Beim Verpressen schneidet der Schneidring in das Rohr und sorgt so für eine kraftschlüssige Verbindung.

Bei der Installation und später beim Verpressen schützt der Trennring das Dichtelement vor Beschädigungen durch den Schneidring.

SC-Contur

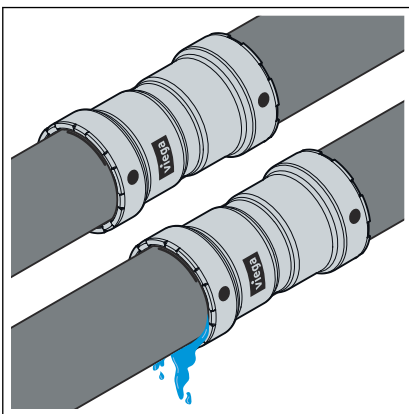


Abb. 9: SC-Contur

Viega Pressverbinder verfügen über die SC-Contur. Die SC-Contur ist eine vom DVGW zertifizierte Sicherheitstechnik und sorgt dafür, dass der Pressverbinder im unverpressten Zustand undicht ist. So fallen versehentlich nicht verpresste Verbindungen bei der Dichtheitsprüfung auf.

Viega gewährleistet, dass versehentlich nicht verpresste Verbindungen bei der Dichtheitsprüfung sichtbar werden:

- bei der nassen Dichtheitsprüfung im Druckbereich von 0,1–0,65 MPa (1,0–6,5 bar)
- bei der trockenen Dichtheitsprüfung im Druckbereich von 22 hPa–0,3 MPa (22 mbar–3,0 bar)

2.3.4 Dichtelemente

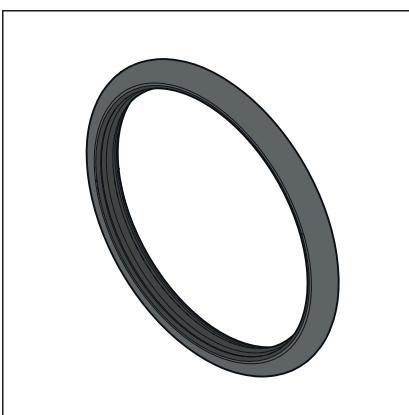


Abb. 10: EPDM-Profil-dichtelement

Die Megapress-Pressverbinder sind werkseitig mit EPDM-Profil-dichtelementen ausgestattet. Die angeformten Dichtlippen dichten auch Rohroberflächen mit leichten Unebenheiten sicher ab.

Liegt zum Zeitpunkt der Verlegung der Anschlussleitung zum Einsatzbereich der Solarthermie der Kollektortyp (Flach-/Vakuum-Röhrenkollektoren) noch nicht fest, empfiehlt Viega FKM-Dichtelemente in den Pressverbindern zu verwenden.

Einsatzbereich des EPDM-Dichtelements

Einsatzbereich	Heizung	Solaranlagen	Druckluft	Technische Gase
Anwendung	Pumpen-Warmwasser-Heizungsanlage	Solarkreislauf	alle Rohrleitungsabschnitte	alle Rohrleitungsabschnitte
Betriebstemperatur [T _{max}]	105 °C	¹⁾	60 °C	—
Betriebsdruck [P _{max}]	1,6 MPa (16bar)	0,6 MPa (6 bar)	1,6 MPa (16 bar)	—
Bemerkungen	nach geltenden Richtlinien ²⁾ T _{max} : 105 °C	für Flachkollektoren	³⁾ trocken, Ölgehalt < 25 mg/m ³	^{1) 3)}

¹⁾ Abstimmung mit Viega erforderlich

²⁾ siehe ☞ „Regelwerke aus Abschnitt: Dichtelemente“ auf Seite 5

³⁾ siehe auch Dokument „Einsatzbereiche metallener Installationssysteme“ auf der Viega Website



Die Dichtwerkstoffe des Pressverbindersystems unterliegen einer thermischen Alterung, die von der Medientemperatur und der Betriebsdauer abhängig ist. Je höher die Medientemperatur, desto schneller schreitet die thermische Alterung des Dichtwerkstoffs voran. Bei speziellen Betriebsbedingungen, z. B. bei industriellen Wärmerückgewinnungsanlagen, ist ein Abgleich der Angaben des Apparateherstellers mit den Angaben über das Pressverbindersystem erforderlich.

Vor dem Einsatz des Pressverbindersystems außerhalb der beschriebenen Einsatzbereiche oder bei Zweifeln über die richtige Werkstoffauswahl wenden Sie sich an Viega.

2.3.5 Technische Daten

Für die Installation des Systems folgende Betriebsbedingungen beachten:

Betriebstemperatur [T _{max}]	105 °C
Betriebsdruck [P _{max}]	1,6 MPa (16 bar)

2.3.6 Kennzeichnungen an Bauteilen

Die Pressverbinder sind mit einem farbigen Punkt markiert. Der Punkt kennzeichnet die SC-Contur, an der bei einer versehentlich nicht verpressten Verbindung das Prüfmedium austritt.

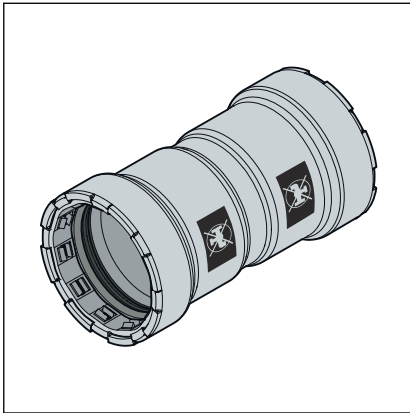


Abb. 11: Schwarzer Aufdruck „Nicht für Trinkwasser geeignet!“

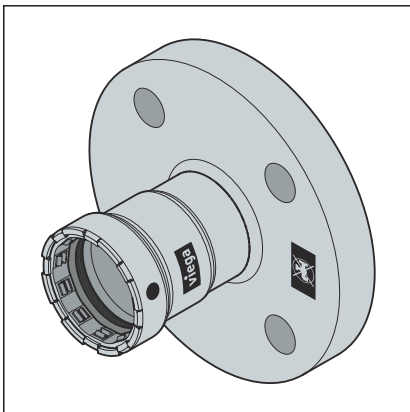


Abb. 12: Schwarzer Punkt und Aufdruck „Nicht für Trinkwasser geeignet!“

Der schwarze Punkt weist darauf hin, dass der Pressanschluss mit EPDM-Profil-dichtelement und mit der SC-Contur ausgestattet ist.

Das schwarze Rechteck dient als Warnung: „Nicht für Trinkwasser geeignet!“.

Das Rechteck befindet sich an folgenden Stellen:

- auf dem Pressende des Pressverbinders
- auf dem Flansch des Flanschübergangs

2.4 Verwendungsinformationen

2.4.1 Korrosion

Megapress-Pressverbinder sind durch ihre Zink-Nickel-Beschichtung vor Außenkorrosion geschützt, z. B. bei entstehendem Kondenswasser in Kühlanlagen.



Rohre müssen mit einem geeigneten Korrosionsschutz versehen werden.

Rohre und Pressverbinder müssen entsprechend den a. a. R. d. T. gedämmt werden.

Beachten Sie die Herstellerinformationen.

3 Handhabung

3.1 Transport

Beim Transport von Rohren Folgendes beachten:

- Rohre nicht über Ladekanten ziehen. Die Oberfläche könnte beschädigt werden.
- Rohre beim Transport sichern. Durch Verrutschen könnten die Rohre verbiegen.
- Schutzkappen an Rohrenden nicht beschädigen und erst unmittelbar vor der Montage entfernen. Beschädigte Rohrenden dürfen nicht mehr verpresst werden.



Beachten Sie ergänzend die Angaben des Rohrherstellers.

3.2 Lagerung

Bei der Lagerung die Anforderungen der geltenden Richtlinien beachten, siehe ↗ „Regelwerke aus Abschnitt: Lagerung“ auf Seite 5:

- Komponenten sauber und trocken lagern.
- Komponenten nicht direkt auf dem Boden lagern.
- Unterschiedliche Rohrgrößen möglichst getrennt lagern.
Wenn keine getrennte Lagerung möglich ist, kleine Größen auf großen Größen lagern.
- Rohre unterschiedlicher Materialien getrennt lagern, um Kontaktkorrosion zu vermeiden.



Beachten Sie ergänzend die Angaben des Rohrherstellers.

3.3 Montageinformationen

3.3.1 Montagehinweise

Systemkomponenten prüfen

Durch Transport und Lagerung können Systemkomponenten beschädigt worden sein.

- Nur unversehrte Originalteile verwenden.
- Beschädigte Teile austauschen- nicht reparieren.
- Das Produkt trocken und sauber lagern.

- Installationsrohre auf geeignete Oberflächenbeschaffenheit und Außendurchmesser min. / max. prüfen.
- Auf eingepprägter Rohrkenzeichnung darf nicht gepresst werden.
- Rohr und Pressverbinder müssen nach den allgemein anerkannten Regeln der Technik gedämmt werden.

Feuerlös- und Sprinkleranlagen

Folgende Anforderungen beachten:

- Geltende Richtlinien, siehe ☞ „Regelwerke aus Abschnitt: Montagehinweise“ auf Seite 6
- Einhaltung der Daten aus nachfolgender Tabelle



Für VdS-konforme Sprinkleranlagen sind ausschließlich schwarze, verzinkte oder pulverbeschichtete Stahlrohre gemäß den Vorgaben der VdS-Anerkennung zulässig.

Für die Nennweiten bis einschließlich DN 50 gilt hierbei die Mindestrohrwandstärke von 2,6 mm und darüber hinaus die Maximalrohrwandstärke von 3,3 mm. Abstände und Anordnung (Halterungsabstände) für Stahlrohre gemäß aktueller Richtlinien, siehe ☞ „Regelwerke aus Abschnitt: Montagehinweise“ auf Seite 6.

Zulässige Drücke, Nennweiten und Einsatzbedingungen

Zulässiger Druck	1,6 MPa (16 bar)
Nennweiten	D ¾–2
Rohrwandstärke	min. 2,6 mm; max. 3,3 mm
Einsatzbereich (Rohrleitungsnetz)	Sprinklernassanlagen: <ul style="list-style-type: none"> ■ Rohrleitungsnetz hinter der Alarmventilstation Sprinklertrockenanlagen: <ul style="list-style-type: none"> ■ Rohrleitungsnetz hinter der Alarmventilstation
Halterungsabstände	1)
Löschwasserzusatz	Grundsätzlich nicht zulässig; Ausnahme nur nach Freigabe des Herstellers und vorheriger Absprache mit VdS

1) siehe ☞ „Regelwerke aus Abschnitt: Montagehinweise“ auf Seite 6

Mit Megapress werden folgende Brandgefahrenklassen abgedeckt:

- Brandgefahrenklasse LH (kleine Brandgefahr)
- Brandgefahrenklasse OH 1–4 (mittlere Brandgefahr)
- Brandgefahrenklasse HHP 1–4 (hohe Brandgefahr, Produktionsrisiken)
- Brandgefahrenklasse HHS 1–4 (hohe Brandgefahr, Lagerrisiken)

Siehe ↪ „*Regelwerke aus Abschnitt: Montagehinweise*“ auf Seite 6.

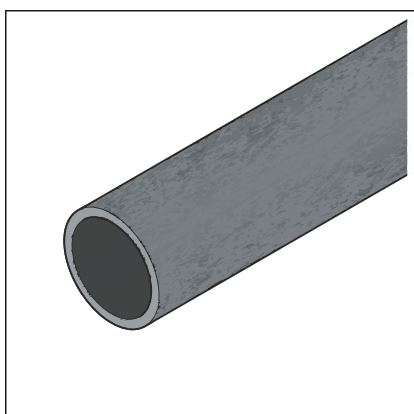
Vorbereitung der Rohre

Um Pressverbindungen herzustellen, eignen sich ohne weitere Behandlung folgende Rohroberflächen, wenn sie frei von Verschmutzungen, glatt, fest, eben und unbeschädigt sind:

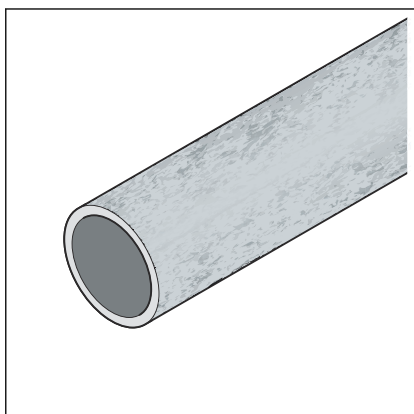


HINWEIS!

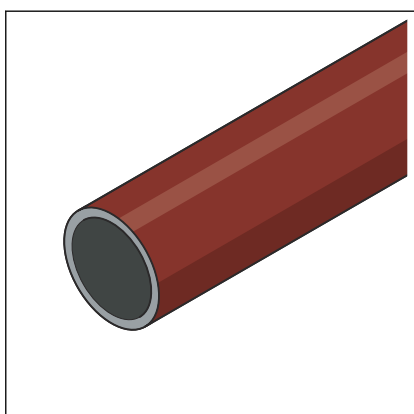
Die Qualität der Rohroberfläche immer am vollständigen Rohrumfang prüfen. Bei fest installierten Bestandsrohren empfiehlt Viega beispielsweise den Einsatz eines Spiegels um die Oberflächenqualität am vollständigen Rohrumfang prüfen zu können.



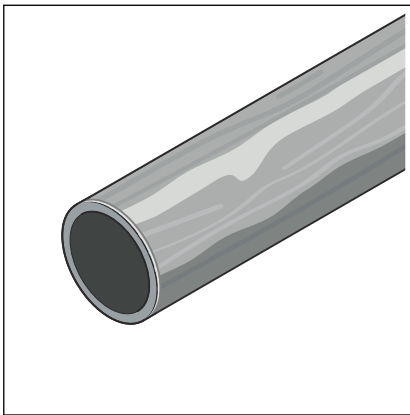
Schwarze, unbeschichtete Rohre



Verzinkte Rohre, Verzinkung siehe ↗ Kapitel 2.1 „Normen und Regelwerke“ auf Seite 4, (maximaler Außendurchmesser gemäß ↗ Kapitel 2.3.2 „Rohre“ auf Seite 8)



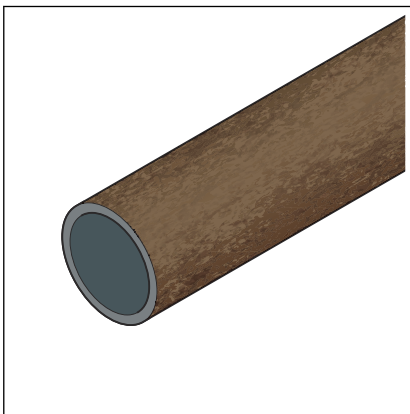
Industriell lackierte oder pulverbeschichtete Rohre (maximaler Außendurchmesser gemäß ↗ Kapitel 2.3.2 „Rohre“ auf Seite 8)



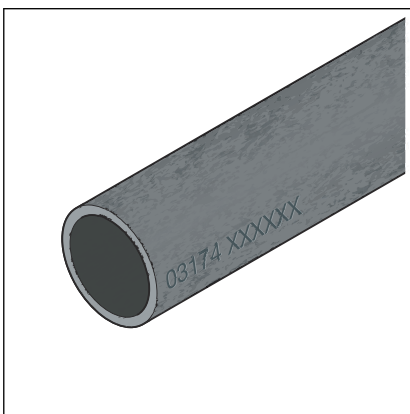
Rohroberflächen müssen im Bereich der Pressverbindung bearbeitet werden, wenn sie folgende Eigenschaften aufweisen:

Ungleichmäßig manuell aufgetragene Lackschichten

Überschreitung des maximalen Außendurchmessers durch aufgetragene Beschichtung ↪ Kapitel 2.3.2 „Rohre“ auf Seite 8



Erhebungen, Beschädigungen, Riefen, Korrosion oder lose Anhaftungen



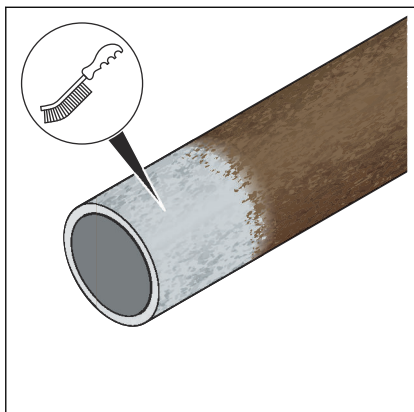
HINWEIS!
Undichte Pressverbindung

Verpressungen auf der eingepägten Rohrkenzeichnung können zu Undichtigkeiten führen.

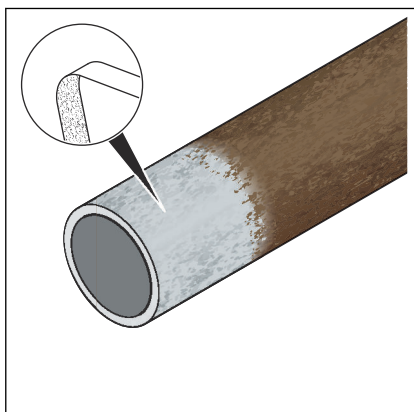
- Verpressen Sie nicht auf der eingepägten Rohrkenzeichnung.

Geeignete Werkzeuge für die Bearbeitung sind z. B.:

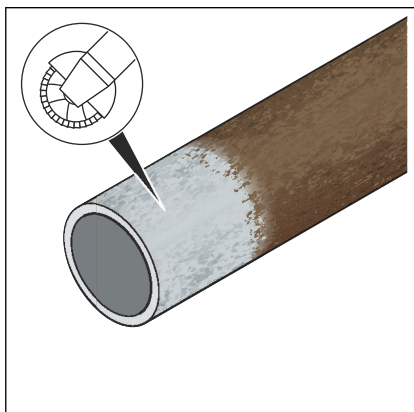
► Drahtbürste



► Reinigungsvlies oder Schleifpapier (Körnung > 80)



► Trennschleifer mit Fächerscheibe

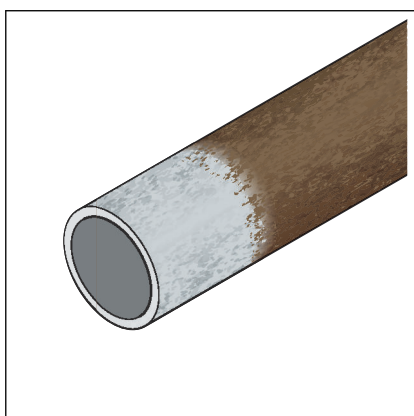


Nach der Behandlung sollte die Qualität der Rohroberfläche dem folgenden Bild entsprechen:



HINWEIS!

Die Qualität der Rohroberfläche immer am vollständigen Rohrumfang prüfen. Bei fest installierten Bestandsrohren empfiehlt Viega beispielsweise den Einsatz eines Spiegels um die Oberflächenqualität am vollständigen Rohrumfang prüfen zu können.



Der minimale Außendurchmesser des Installationsrohrs darf nicht unterschritten werden, siehe ↪ Kapitel 2.3.2 „Rohre“ auf Seite 8.

In Anlagen, bei denen ein vollständiger Korrosionsschutz erforderlich ist (z. B. Kühlanlagen), die noch nach der Verpressung freiliegenden, zuvor bearbeiteten Rohroberflächen nachträglich mit geeignetem Korrosionsschutz versehen.

3.3.2 Potenzialausgleich



GEFAHR!
Gefahr durch elektrischen Strom

Ein Stromschlag kann zu Verbrennungen und schweren Verletzungen bis hin zum Tod führen.

Da alle Rohrleitungssysteme aus Metall elektrisch leitend sind, kann ein versehentlicher Kontakt mit einem Netzspannung führenden Teil dazu führen, dass das ganze Rohrleitungssystem und angeschlossene metallische Komponenten (z. B. Heizkörper) unter Spannung stehen.

- Lassen Sie Arbeiten an der Elektrik nur durch Elektro-Fachhandwerker durchführen.
- Binden Sie Rohrleitungssysteme aus Metall immer in den Potenzialausgleich mit ein.

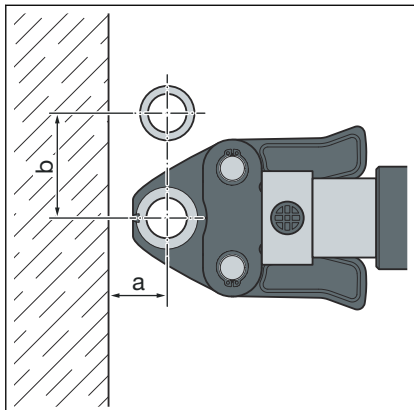


Der Errichter der elektrischen Anlage ist dafür verantwortlich, dass der Potenzialausgleich überprüft bzw. sichergestellt wird.

3.3.3 Platzbedarf und Abstände

Der Mindestabstand zu Schweißnähten und Biegestellen muss 3 x D, jedoch mindestens 100 mm betragen.

Pressen zwischen Rohrleitungen

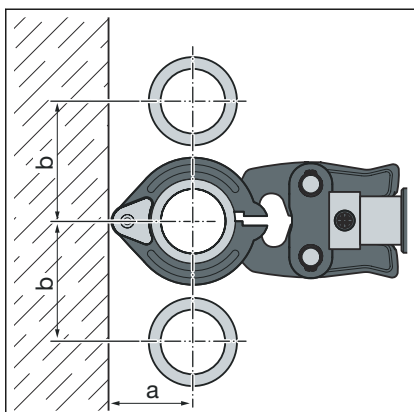


Platzbedarf Typ 2 (PT2), PT3-EH, PT3-AH, Pressgun 4B, 4E, 5, 6, 6 B, 6 Plus

D	¾	½	¾	1
a [mm]	30	30	35	45
b [mm]	70	70	80	95

Platzbedarf Picco, Pressgun Picco, Pressgun Picco 6, Pressgun Picco 6 Plus

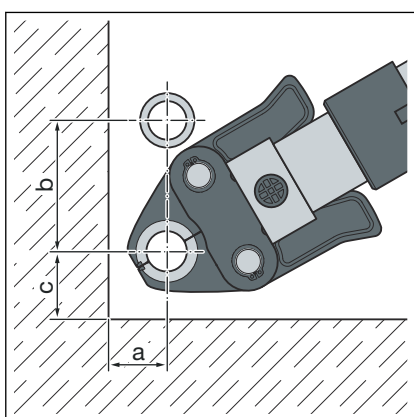
D	¾	½	¾
a [mm]	30	30	35
b [mm]	70	70	80



Platzbedarf Pressringe D¾-2

D	¾	½	¾	1	1¼	1½	2
a [mm]	60	60	75	75	95	105	105
b [mm]	75	75	85	100	125	135	140

Pressen zwischen Rohr und Wand

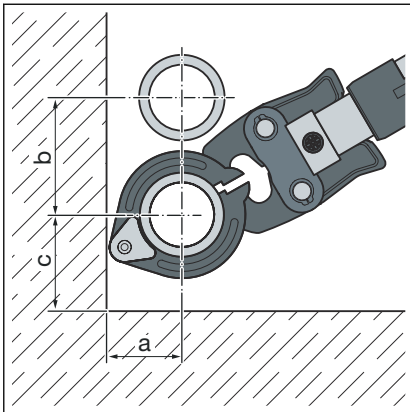


Platzbedarf PT1, Typ 2 (PT2), PT3-EH, PT3-AH, Pressgun 4B, 4E, 5, 6, 6 B, 6 Plus

D	¾	½	¾	1
a [mm]	35	35	40	50
b [mm]	80	80	90	105
c [mm]	50	50	55	65

Platzbedarf Picco, Pressgun Picco, Pressgun Picco 6, Pressgun Picco 6 Plus

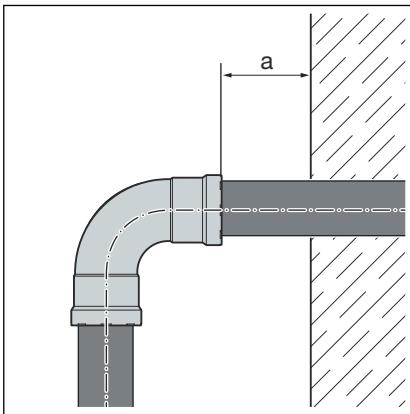
D	¾	½	¾
a [mm]	60	60	65
b [mm]	75	75	85
c [mm]	80	80	80



Platzbedarf Pressringe D $\frac{3}{2}$ -2

D	$\frac{3}{8}$	$\frac{1}{2}$	$\frac{3}{4}$	1	1 $\frac{1}{4}$	1 $\frac{1}{2}$	2
a [mm]	60	60	75	75	95	105	105
b [mm]	75	75	85	100	125	135	140
c [mm]	80	80	80	80	80	80	80

Wandabstand



Mindestabstand bei Pressbacken D $\frac{3}{1}$ -1

Pressmaschine	a _{min} [mm]
Typ 2 (PT2)	50
Typ PT3-EH	
Typ PT3-AH	
Pressgun 4E / 4B	
Pressgun 5	
Pressgun 6 / 6 Plus	
Picco / Pressgun Picco	50
Pressgun Picco 6 / Pressgun Picco 6 Plus	

Mindestabstand bei Pressringen D $\frac{3}{2}$ -2

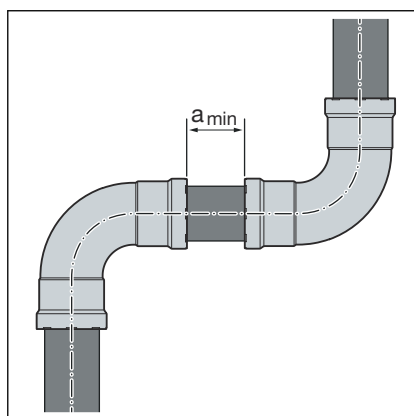
Pressmaschine	a _{min} [mm]
Typ 2 (PT2)	20
Typ PT3-EH	
Typ PT3-AH	
Pressgun 4E / 4B	
Pressgun 5	
Pressgun 6 / 6 B / 6 Plus	
Picco / Pressgun Picco	20
Pressgun Picco 6 / Pressgun Picco 6 Plus	

Abstand zwischen den Verpressungen



HINWEIS! Undichte Pressverbindungen durch zu kurze Röhre!

Wenn zwei Pressverbinder auf einem Rohr ohne Abstand aneinander gesetzt werden sollen, darf das Rohr nicht zu kurz sein. Wenn das Rohr beim Verpressen nicht bis zur vorgesehenen Einstecktiefe im Pressverbinder steckt, kann die Verbindung undicht werden.



Mindestabstand bei Pressbacken D%–1

D [Zoll]	a_{\min} [mm]
$\frac{3}{8}$	5
$\frac{1}{2}$	
$\frac{3}{4}$	
1	

Mindestabstand bei Pressringen D%–2

D [Zoll]	a_{\min} [mm]
$\frac{3}{8}$	15
$\frac{1}{2}$	
$\frac{3}{4}$	
1	
$1\frac{1}{4}$	
$1\frac{1}{2}$	
2	

Z-Maße

Die Z-Maße finden Sie auf der entsprechenden Produktseite im Online-Katalog.

3.3.4 Benötigtes Werkzeug



HINWEIS!

Megapress-Pressverbinder dürfen nur mit Megapress-Pressringen und Pressbacken verpresst werden. Pressringe und Pressbacken der metallenen Viega Pressverbindersysteme Profipress, Sanpress, Sanpress Inox und Prestabo dürfen nicht verwendet werden.

Kombinationsmöglichkeiten Pressmaschinen und Pressbacken

Presskraft	Pressmaschinen	Pressbacken	Pressringe	Set
32 kN	Typ 2 (PT2) PT3 EH / AH Pressgun 4E/ 4B Pressgun 5 Pressgun 6 / 6 Plus	DN10 bis DN25 Modell 4299.9	DN10 bis DN20 Modell 4296.1, mit Gelenkzugbacke Z1 Modell 2296.2	Pressbacken DN15 bis DN25, Modell 2202.31 ¹⁾ Pressringe DN10 bis DN20, Modell 2202.41 ²⁾
			DN25 bis DN50 Modell 4296.1, mit Gelenkzugbacke Z2 Modell 2296.2	Pressringe DN25 bis DN50, Gelenkzugbacke Z2 Modell 2202.42
24 kN	Typ 2 (PT2) PT3 EH Pressgun 4E / 4B Pressgun 5 Pressgun 6 Plus	—	DN65 bis DN100 Modell 4296.1XL, mit Pressgun-Press Booster Modell 4296.4XL	Pressring DN65 und Pressgun-Press Booster Modell 4296.2XL Pressringe DN80 und DN100 Modell 4296.5XL
	Picco Pressgun Picco Pressgun Picco 6 / 6 Plus	DN10 und DN20 Modell 4284.9	DN10 bis DN20 Modell 4296.1, mit Gelenkzugbacke P1 Modell 2496.1	Picco-Pressbacken DN10 bis DN20 Modell 2202.21 Pressringe DN10 bis DN20 Modell 2202.41 ²⁾

¹⁾ Pressbacke DN10 ist nicht im Set enthalten und muss separat bestellt werden. (Platzhalter vorhanden)

²⁾ Gelenkzugbacke Z1 (Modell 2296.2) bzw. P1 (Modell 2496.1) ist nicht im Set enthalten und muss separat bestellt werden. (Platzhalter vorhanden)

Presswerkzeuge für Zwischengrößen (38,0 mm, 44,5 mm und 57,0 mm)

Außendurchmesser [mm]	Pressringe
38,0	D1¼, Modell 4296.1 mit Gelenkzugbacke Z2 Modell 2296.2
44,5	D1½, Modell 4296.1 mit Gelenkzugbacke Z2 Modell 2296.2
57,0	D2 Modell, 4296.1 mit Gelenkzugbacke Z2 Modell 2296.2

Für die Herstellung einer Pressverbindung werden folgende Werkzeuge benötigt:

- Rohrabschneider oder feinzahnige Metallsäge oder Trennschleifer oder Kappsäge mit langsamer Schneidgeschwindigkeit
- Entgrater oder Halbrundfeile und Farbstift zum Anzeichnen
- Pressmaschine mit konstanter Presskraft
- Pressbacke (D $\frac{3}{8}$ -1) oder Pressring (D $\frac{3}{8}$ - 2) mit dazugehöriger Gelenkzugbacke, passend für den Rohrdurchmesser und mit geeignetem Profil

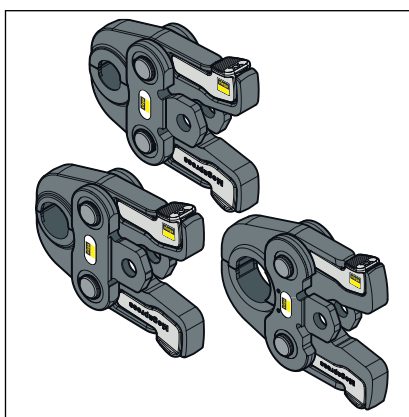


Abb. 13: Megapress-Pressbacken

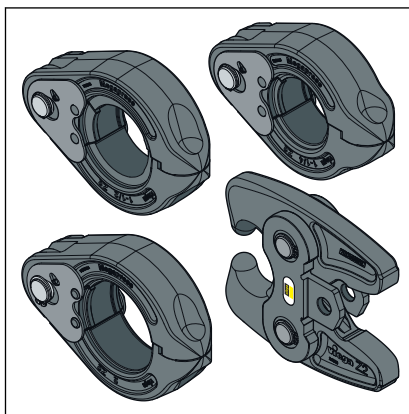


Abb. 14: Megapress-Pressringe mit Gelenkzugbacke



Zur Verpressung empfiehlt Viega die Verwendung von Viega Systemwerkzeugen.

Die Viega Systempresswerkzeuge wurden speziell für die Verarbeitung der Viega Pressverbindersysteme entwickelt und darauf abgestimmt.

3.4 Montage

Zulässiger Austausch von Dichtelementen



HINWEIS!

Dichtelemente in Pressverbindern sind mit ihren werkstoff-spezifischen Eigenschaften auf die jeweiligen Medien bzw. Einsatzbereiche der Rohrleitungssysteme abgestimmt und im Regelfall nur dafür zertifiziert.

Der Austausch eines Dichtelements ist grundsätzlich zulässig. Das Dichtelement muss gegen ein bestimmungsgemäßes Ersatzteil für den vorgesehenen Verwendungszweck ausgetauscht werden ↪ *Kapitel 2.3.4 „Dichtelemente“ auf Seite 15*. Die Verwendung anderer Dichtelemente ist nicht zulässig.

Wenn das Profil-Dichtelement im Pressverbinder offensichtlich beschädigt ist, muss es gegen ein werkstoffgleiches Viega Ersatz-Profil-Dichtelement ausgetauscht werden.

3.4.1 Dichtelement austauschen

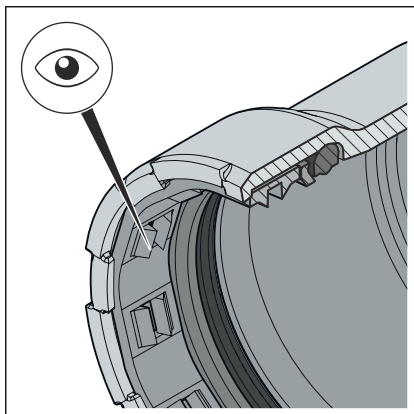


Abb. 15: Schneidring

Dichtelement entfernen



VORSICHT!

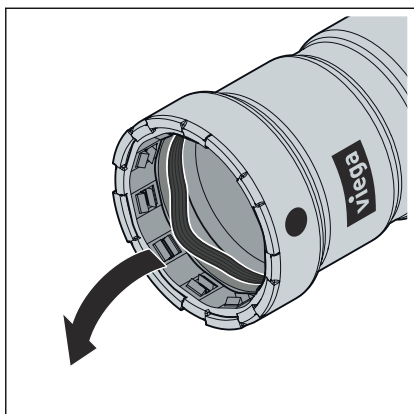
Verletzungsgefahr durch scharfe Kanten

Oberhalb des Dichtelements befindet sich ein scharfkantiger Schneidring (siehe Pfeil). Beim Wechseln des Dichtelements besteht die Gefahr von Schnittverletzungen.

- Greifen Sie nicht mit bloßen Händen in den Pressverbinder.

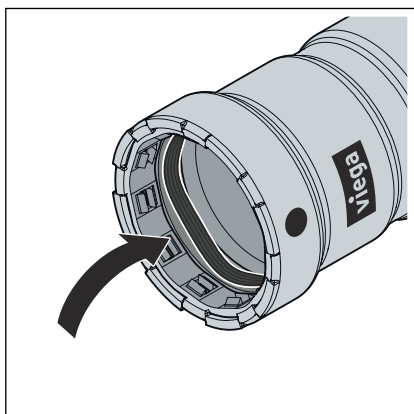


Verwenden Sie keine spitzen oder scharfkantigen Gegenstände beim Entfernen des Dichtelements, die das Dichtelement oder die Sicke beschädigen können.

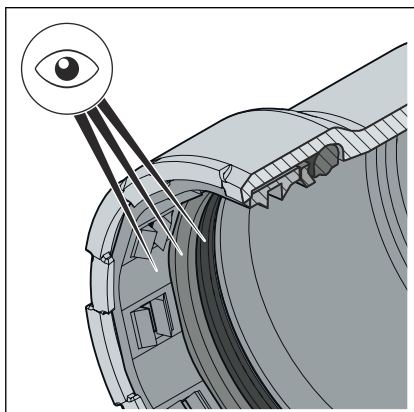


- Das Dichtelement aus der Sicke entfernen. Vorsichtig vorgehen, damit der Dichtelementesitz nicht beschädigt wird.

Dichtelement einsetzen



- Ein neues, unbeschädigtes Dichtelement in die Sicke einsetzen. Dabei darauf achten, dass das Dichtelement nicht durch den Schneidring beschädigt wird.
- Sicherstellen, dass sich das Dichtelement vollständig in der Sicke befindet.



- Im Pressverbinder befindet sich das richtige Dichtelement. EPDM = schwarz glänzend
- Dichtelement, Trennring und Schneidring sind unbeschädigt.
- Dichtelement, Trennring und Schneidring befinden sich vollständig in der Sicke.

3.4.2 Rohre ablängen



HINWEIS! **Undichte Pressverbindungen durch beschädigtes Material!**

Durch beschädigte Rohre oder Dichtelemente können Pressverbindungen undicht werden.

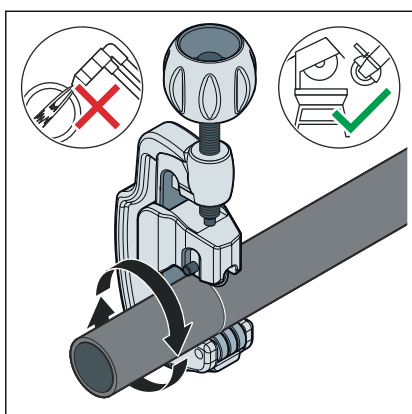
Beachten Sie die folgenden Hinweise, um Beschädigungen an Rohren und Dichtelementen zu vermeiden:

- Verwenden Sie zum Ablängen keine Schneidbrenner.
- Verwenden Sie keine Fette und Öle (wie z. B. Schneidöl).

Für Informationen zu Werkzeugen siehe auch [↗ Kapitel 3.3.4 „Benötigtes Werkzeug“ auf Seite 28.](#)

 Link zum Video:

Rohre ablängen



- Das Rohr mit einem Rohrabschneider, einem Trennschleifer oder einer feinzahnigen Metallsäge möglichst rechtwinklig durchtrennen, um eine vollständige und gleichmäßige Rohreinstecktiefe sicherzustellen. Keinen Schneidbrenner verwenden.

Riefen auf der Rohroberfläche vermeiden.

3.4.3 Rohre entgraten

Die Rohrenden müssen nach dem Kürzen innen und außen sorgfältig entgratet werden.


Durch das Entgraten wird vermieden, dass das Dichtelement beschädigt wird oder der Pressverbinder bei der Montage verkantet. Viega empfiehlt, einen Entgrater zu verwenden.

- ≤ D1½ (Modell 2292.2)
- D2 (Modell 2292.4XL)

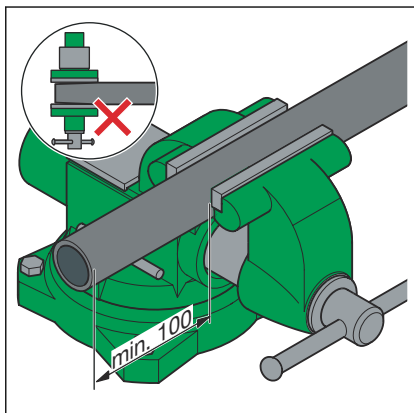


HINWEIS! **Beschädigung durch falsches Werkzeug!**

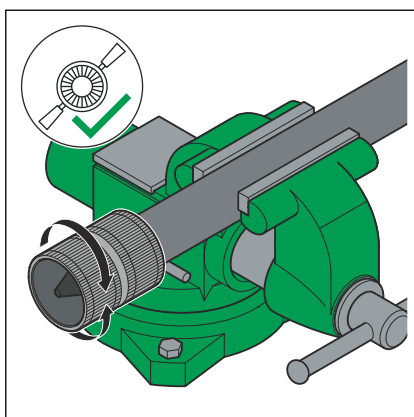
Benutzen Sie zum Entgraten keine Schleifscheiben oder ähnliches Werkzeug. Die Rohre können dadurch beschädigt werden.

 **Link zum Video:**

Rohre entgraten



- Das Rohr in den Schraubstock einspannen.
- Beim Einspannen mindestens 100 mm Abstand (a) zum Rohrende einhalten.
Die Rohrenden dürfen nicht verbogen oder beschädigt werden.

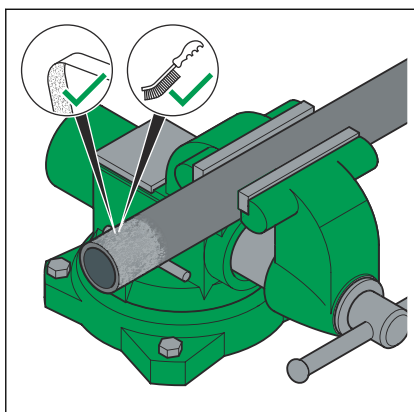


- Das Rohr innen und außen entgraten.

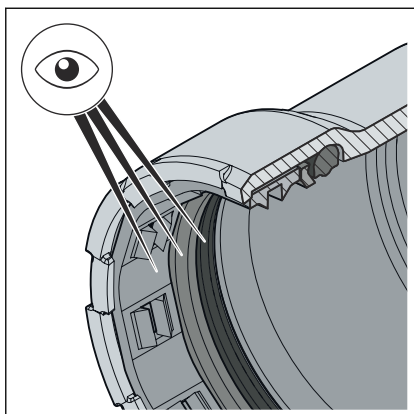
3.4.4 Verbindung verpressen

 **Link zum Video:**

Verbindung verpressen

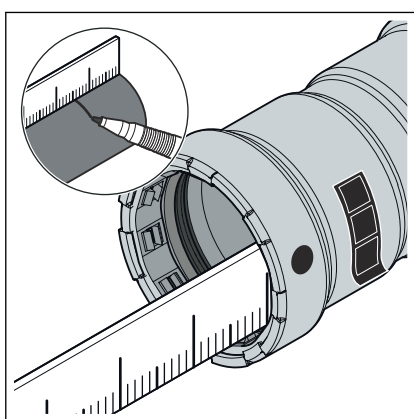


- Mit Drahtbürste, Reinigungsvlies oder Schleifpapier lose Schmutz- und Rostpartikel im Pressbereich entfernen.



Voraussetzungen:

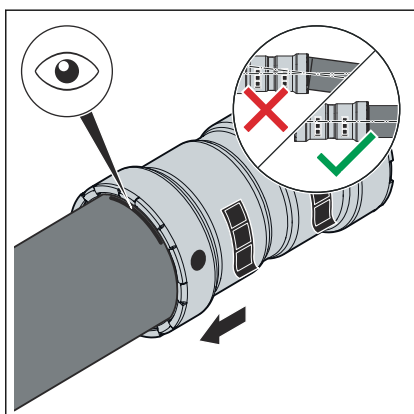
- Das Rohrende ist nicht verbogen oder beschädigt.
- Das Rohr ist entgratet.
- Im Pressverbinder befindet sich das richtige Dichtelement.
EPDM = schwarz glänzend
- Dichtelement, Trennring und Schneidring sind unbeschädigt.
- Dichtelement, Trennring und Schneidring befinden sich vollständig in der Sicke.



► Die Einstecktiefe messen und markieren.

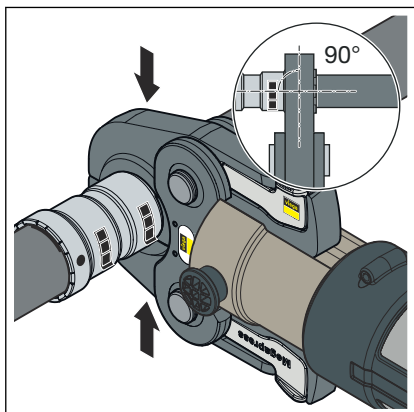
D [Zoll]	Einstecktiefe [mm]
3/8	24
1/2	27
3/4	29
1	34
1 1/4	46
1 1/2	48
2	50

Außendurchmesser [mm]	Einstecktiefe [mm]
38,0	42
44,5	48
57,0	48



► Den Pressverbinder bis zur markierten Einstecktiefe auf das Rohr schieben. Den Pressverbinder nicht verkanten.

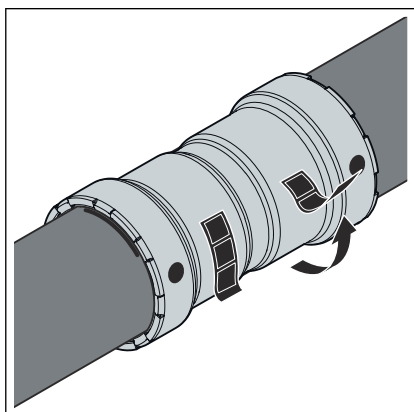
Verpressen mit Pressbacke bei $D \leq 1$



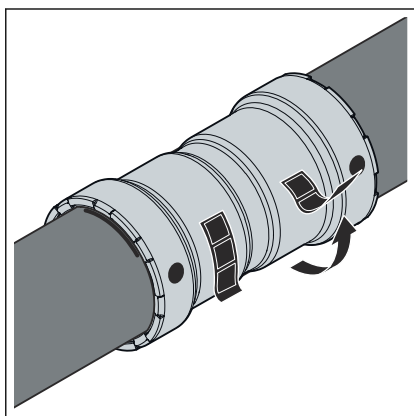
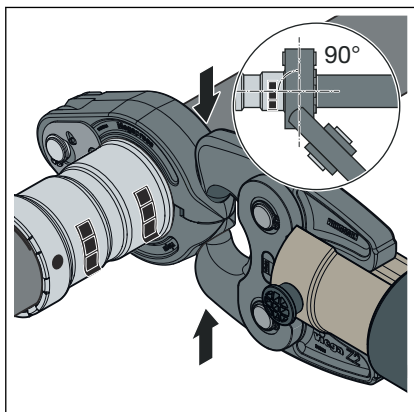
- Die Pressbacke ($D \leq 1$) in die Pressmaschine einsetzen und den Haltebolzen bis zum Einrasten einschieben.

INFO! Anleitung des Presswerkzeugs beachten!

- Die Pressbacke öffnen und rechtwinklig auf den Pressverbinder setzen.
- Die Einstecktiefe anhand der Markierung kontrollieren.
- Sicherstellen, dass die Pressbacke mittig auf der Sicke des Pressverbinders sitzt.
- Den Pressvorgang durchführen.
- Die Pressbacke öffnen und entfernen.
- Den Kontrollaufkleber entfernen.
 - Die Verbindung ist als verpresst gekennzeichnet.



Verpressen mit Pressringen bei D $\frac{3}{8}$ -2



- Die Gelenkzugbacke auf die Pressmaschine stecken und den Haltebolzen bis zum Einrasten einschieben.

INFO! Anleitung des Presswerkzeugs beachten!

- Den Pressring auf den Pressverbinder setzen. Der Pressring muss den äußersten Ring des Pressverbinders vollständig bedecken.
- Die Gelenkzugbacke in die Aufnahmen des Pressrings einklinken.
- Die Einstecktiefe anhand der Markierung kontrollieren.
- Sicherstellen, dass der Pressring mittig auf der Sicke des Pressverbinders sitzt.
- Den Pressvorgang durchführen.
- Die Gelenkzugbacke öffnen und den Pressring entfernen.
- Den Kontrollaufkleber entfernen.
 - Die Verbindung ist als verpresst gekennzeichnet.

3.4.5 Flanschverbindungen

Im gezeigten Pressverbindersystem sind Flanschverbindungen in den Dimensionen 1¼ bis 2 Zoll möglich.

Die Montage von Flanschverbindungen darf nur von qualifiziertem Personal durchgeführt werden. Die Qualifizierung von Personal für die Montage von Flanschverbindungen kann z. B. in Anlehnung an geltende Richtlinien erfolgen, siehe „Regelwerke aus Abschnitt: Flanschverbindung herstellen“ auf Seite 6.

- Ein entsprechender Ausbildungsabschnitt zur sachgerechten Flanschverbindungsmontage in der beruflichen Ausbildung (des Arbeits-/Fachpersonals) mit qualifiziertem Abschluss sowie eine erfolgreiche regelmäßige Anwendung gelten als hinreichender Nachweis.
- Anderen Mitarbeitern ohne entsprechende fachspezifische Ausbildung (z. B. Betriebspersonal), die Flanschverbindungen montieren, muss durch theoretische und praktische Schulungsmaßnahmen Sachkunde vermittelt werden, dies muss dokumentiert werden.

Unterlegscheiben

Die Vorteile beim Einsatz von gehärteten Unterlegscheiben sind:

- Definierte Reibfläche bei der Montage.
- Definierte Rauigkeit bei der Berechnung und dadurch Reduzierung der Streuweiten des Anzugsmoments, wodurch rechnerisch eine größere Sechskantschraubenkraft erzielt werden kann.

Flanscharten

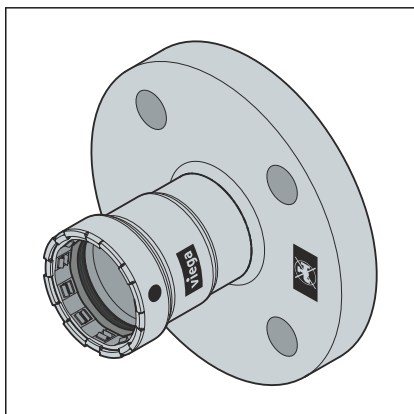


Abb. 16: Festflansch

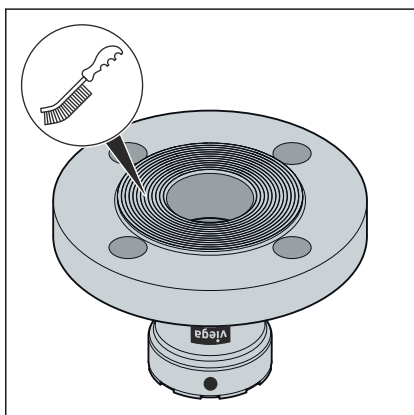
Festflansch

- Stahl 1.0308 mit einer äußeren galvanischen Zink-Nickel-Beschichtung
- Megapress Pressanschluss
- Modell 4259 PN 10/16: 1¼, 1½ und 2 Zoll
- Modell 4259.1 PN 6: 1¼, 1½ und 2 Zoll

Flanschverbindung herstellen



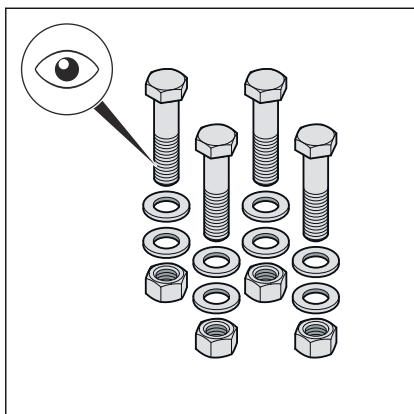
Stellen Sie immer erst die Flanschverbindung und dann die Pressverbindung her.



- Gegebenenfalls vorhandene temporäre Beschichtungen auf den Flanschdichtflächen vor der Montage rückstandslos entfernen, dazu Reinigungsmittel und eine geeignete Drahtbürste verwenden.

HINWEIS! Beim Austausch von Dichtungen darauf achten, die alte Dichtung vollständig von der Flanschdichtfläche zu entfernen, ohne die Flanschdichtfläche zu beschädigen.

- Darauf achten, dass die Flanschdichtflächen sauber, unbeschädigt und eben sind. Insbesondere dürfen keine radial verlaufenden Oberflächenbeschädigungen wie Riefen oder Schlagstellen vorhanden sein.

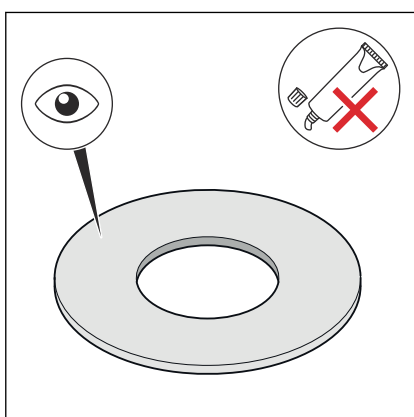


- Die Sechskantschrauben, Muttern und Unterlegscheiben müssen sauber und unbeschädigt sein sowie den Vorgaben zu Mindest-Sechskantschraubenlänge und Festigkeitsklasse entsprechen, siehe **„Erforderliche Anzugmomente“ auf Seite 41.**

- Die Sechskantschrauben und Muttern müssen sauber und unbeschädigt sein.

INFO! Viega empfiehlt, das Montageset Modell 2259.7, bestehend aus Sechskantschrauben, Muttern und Unterlegscheiben, zu verwenden.

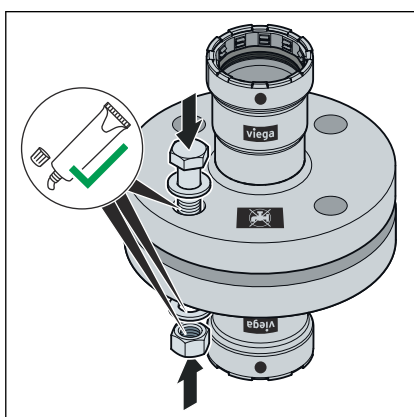
- Bei der Demontage ausgebaute Sechskantschrauben, Muttern und Unterlegscheiben bei Beschädigungen durch neue ersetzen.



- Die Dichtung muss sauber, unbeschädigt und trocken sein. Keine Haftmittel und Montagepasten für Dichtungen verwenden.

INFO! Viega empfiehlt, die Dichtung Modell 2259.9 aus AFM 34/2 zu verwenden.

- Gebrauchte Dichtungen nicht wiederverwenden.
- Keine Dichtungen mit Knickstellen verwenden, da sie ein Sicherheitsrisiko darstellen.
- Sicherstellen, dass Dichtungen frei von Fehlern und Mängeln sind und die Herstellerinformationen eingehalten werden.

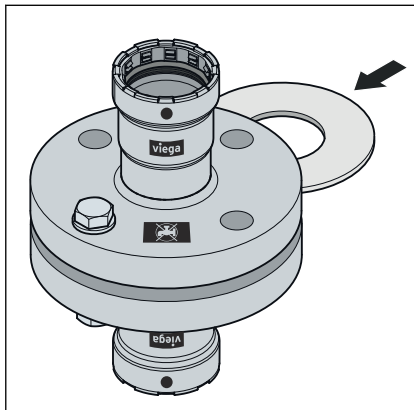


- Die folgenden Flanschelemente mit geeignetem Schmiermittel schmieren:

- Sechskantschraubengewinde
- Unterlegscheibe
- Mutternauflage

HINWEIS! Die Herstellerinformation zu Einsatz- und Temperaturbereich des Schmiermittels beachten.

Dichtelement einbauen und zentrieren

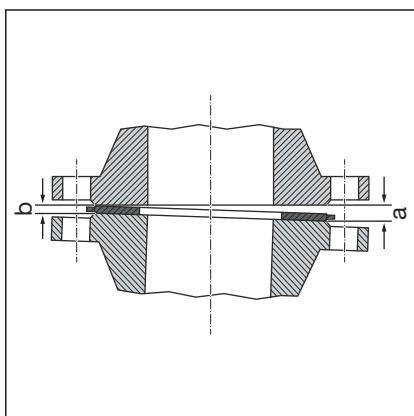


Die richtige Montage von Flanschverbindungen setzt parallel fluchtende Flanschblätter ohne Mittenversatz voraus, die ein positionsgerechtes Einbringen des Dichtelements ohne Beschädigung erlauben.

- Die Dichtflächen so weit auseinanderdrücken, dass die Dichtung ohne Kraftaufwand und unbeschädigt eingebracht werden kann.

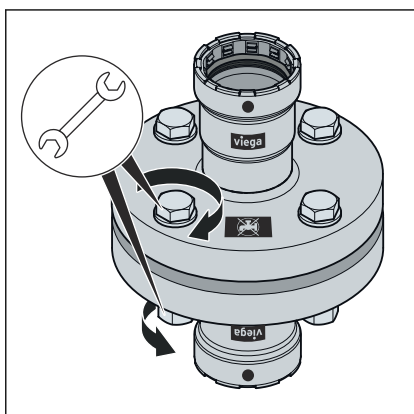
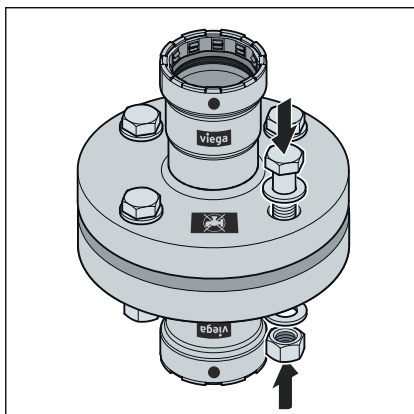
Die Klaffung (Nichtparallelität der Dichtflächen) vor dem Anziehen der Sechskantschrauben ist unbedenklich, wenn die zulässige Klaffung nicht überschritten wird.

DN	zulässige Klaffung a–b [mm]
15–25	0,4
32–50	0,6

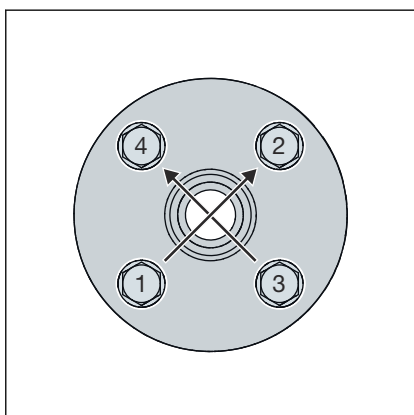


- Die Klaffung von der klaffenden Seite (a) aus beseitigen.
- Im Zweifelsfall die Flansche ohne Einlegen einer Dichtung versuchsweise durch Anziehen der Sechskantschrauben beiziehen, um eine Parallelität und Dichtflächenabstand von ca. 10 % des Nenndrehmoments zu erreichen.
- Die Klaffung ist unzulässig, wenn die Flanschposition nicht ohne hohen Kraftaufwand erreicht werden kann.

Systematik für das Anziehen von Sechskantschrauben



Anzugsreihenfolge



- Die Reihenfolge, mit der die Sechskantschrauben und Muttern angezogen werden, hat einen wesentlichen Einfluss auf die Kraftverteilung, die auf die Dichtung wirkt (Flächenpressung). Falsches Anziehen führt zu einer hohen Streuung der Vorspannkräfte und kann zu Unterschreitung der erforderlichen Mindestflächenpressung bis zur Undichtigkeit führen.

- Nach dem Anziehen der Mutter sollten wenigstens zwei, aber nicht mehr als fünf Gewindegänge am Sechskantschraubenende überstehen.

- Die Sechskantschrauben von Hand vormontieren, dabei Folgendes beachten:

- Die Sechskantschrauben so einbauen, dass alle Sechskantschraubenköpfe auf einer Flanschseite angeordnet sind.
- Bei horizontal angeordneten Flanschen die Sechskantschrauben von oben durchstecken.
- Schwergängige Sechskantschrauben durch leichtgängige ersetzen.

- Der gleichzeitige Einsatz mehrerer Anzugswerkzeuge ist möglich.

- Alle Sechskantschrauben über Kreuz mit 30 % des Sollanzugsmoments anziehen.
- Alle Sechskantschrauben wie in Schritt 1 mit 60 % des Sollanzugsmoments anziehen.
- Alle Sechskantschrauben wie in Schritt 1 mit 100 % des Sollanzugsmoments anziehen.
- Alle Sechskantschrauben nochmals mit vollem Sollanzugsmoment umlaufend nachziehen. Diesen Vorgang so oft wiederholen, bis sich die Muttern bei Aufbringen des vollen Anzugsmoments nicht mehr weiterdrehen lassen.

Erforderliche Anzugsmomente

Anzugsmomente Megapress-Flanschübergänge PN 6

Modell	DN	Artikelnummer	Gewinde	Anzugsmoment mind. erf. [Nm]	Anzugsmoment max. zul. [Nm]	Sechskantschraubenslänge [mm]	Festigkeitsklasse
4259.1	32	721 978 ¹	M12	37	82	50	8.8
	40	721 985 ¹		47	82		
	50	721 992 ¹		55	82		

Die Angaben zur Erfüllung der Anforderungen der Dichtheitsklasse L0,01 (TA Luft) wurden nach geltender Norm berechnet und gelten ausschließlich bei Verwendung von Viega Artikeln, siehe auch ☞ „Regelwerke aus Abschnitt: Flanschverbindung herstellen“ auf Seite 6.

¹ Zur Verwendung mit Montageset Artikelnummer 651251

Anzugsmomente Megapress-Flanschübergänge PN 10/16

Modell	DN	Artikelnummer	Gewinde	Anzugsmoment mind. erf. [Nm]	Anzugsmoment max. zul. [Nm]	Sechskantschraubenslänge [mm]	Festigkeitsklasse
4259	32	694 876 ¹	M16	78	202	70	8.8
	40	694 883 ¹		90	202		
	50	694 890 ¹		102	202		

Die Angaben zur Erfüllung der Anforderungen der Dichtheitsklasse L0,01 (TA Luft) wurden nach geltender Norm berechnet und gelten ausschließlich bei Verwendung von Viega Artikeln, siehe auch ☞ „Regelwerke aus Abschnitt: Flanschverbindung herstellen“ auf Seite 6.

¹ Zur Verwendung mit Montageset Artikelnummer 494063

Flanschverbindung lösen

Vor Beginn der Demontage einer bestehenden Flanschverbindung gegebenenfalls die Freigabe und einen Arbeitserlaubnisschein vom zuständigen Betrieb einholen, dabei Folgendes beachten:

- Der Anlagenabschnitt muss drucklos und vollständig gespült sein.
- Ein- oder Anbauteile die nicht separat gehalten werden, vor dem Lösen der Flanschverbindung sichern. Dies gilt auch für Befestigungssysteme wie Federhänger und -stützen.
- Das Lösen von Sechskantschrauben bzw. Muttern auf der körperabgewandten Seite beginnen, die restlichen Sechskantschrauben leicht lösen und erst vollständig demontieren, wenn sichergestellt ist, dass keine Gefahr vom Rohrleitungssystem ausgeht. Wenn eine Rohrleitung unter Spannung steht, droht ein Ausschlagen der Rohrleitung.
- Die Sechskantschrauben bzw. Muttern in mindestens zwei Durchgängen kreuzweise lösen.
- Offene Strangenden mit Blindverschlüssen verschließen.
- Demontierte Rohrleitungen nur in verschlossenem Zustand transportieren.
- Beim Austausch von Dichtungen darauf achten, die alte Dichtung vollständig von der Flanschdichtfläche zu entfernen, ohne die Flanschdichtfläche zu beschädigen.


3.4.6 Dichtheitsprüfung


 Link zum Video:

Dichtheitsprüfung

Vor der Inbetriebnahme muss der Installateur eine Dichtheitsprüfung (Belastungs- und Dichtheitsprüfung) durchführen.

Diese Prüfung an der fertig gestellten, jedoch noch nicht verdeckten Anlage durchführen.


Die geltenden Richtlinien beachten, siehe  „Regelwerke aus Abschnitt: Dichtheitsprüfung“ auf Seite 6.

Auch für Nicht-Trinkwasserinstallationen die Dichtheitsprüfung entsprechend den geltenden Richtlinien durchführen, siehe  „Regelwerke aus Abschnitt: Dichtheitsprüfung“ auf Seite 6.

Das Ergebnis dokumentieren.



Um Korrosion nach der Durchführung einer Dichtheitsprüfung mit Wasser zu vermeiden, muss die Anlage vollständig gefüllt bleiben.

Die Anforderungen an das Füll- und Ergänzungswasser entsprechend den geltenden Richtlinien beachten, siehe  „Regelwerke aus Abschnitt: Dichtheitsprüfung“ auf Seite 6.

3.5 Entsorgung

Produkt und Verpackung in die jeweiligen Materialgruppen (z. B. Papier, Metalle, Kunststoffe oder Nichteisenmetalle) trennen und gemäß der national gültigen Gesetzgebung entsorgen.



Viega GmbH & Co. KG
service-technik@viega.de
viega.de

DE • 2024-08 • VPN230451

