

Easytop Wasserzählerbügel Gebrauchsanleitung



für Wasserzähler

Modell
2230.70

de_DE

Baujahr:
ab 04/2006

viega

Inhaltsverzeichnis

1	Über diese Gebrauchsanleitung	4
1.1	Zielgruppen	4
1.2	Kennzeichnung von Hinweisen	4
2	Produktinformation	5
2.1	Normen und Regelwerke	5
2.2	Bestimmungsgemäße Verwendung	7
2.2.1	Einsatzbereiche	7
2.2.2	Medien	7
2.3	Produktbeschreibung	7
2.3.1	Übersicht	7
2.3.2	Gewindeverbindung	8
2.3.3	Kompatible Bauteile	8
2.3.4	Technische Daten	8
2.4	Verwendungsinformationen	9
2.4.1	Korrosion	9
2.4.2	Optionales Zubehör	9
3	Handhabung	12
3.1	Montageinformationen	12
3.1.1	Montagehinweise	12
3.2	Montage	12
3.2.1	Montagevorbereitung	12
3.2.2	Waagerechter Einbau	12
3.2.3	Senkrechter Einbau	14
3.2.4	Dichtheitsprüfung	15
3.3	Wartung	15
3.4	Entsorgung	16

1 Über diese Gebrauchsanleitung

Für dieses Dokument bestehen Schutzrechte, weitere Informationen erhalten Sie unter viega.de/rechtshinweise.

1.1 Zielgruppen

Die Informationen in dieser Anleitung richten sich an Heizungs- und Sanitärfachkräfte bzw. an unterwiesenes Fachpersonal.

Für Personen, die nicht über die o. a. Ausbildung bzw. Qualifikation verfügen, sind Montage, Installation und ggf. Wartung dieses Produkts unzulässig. Diese Einschränkung gilt nicht für mögliche Hinweise zur Bedienung.

Der Einbau von Viega Produkten muss unter Einhaltung der allgemein anerkannten Regeln der Technik und der Viega Gebrauchsanleitungen erfolgen.

1.2 Kennzeichnung von Hinweisen

Warn- und Hinweistexte sind vom übrigen Text abgesetzt und durch entsprechende Piktogramme besonders gekennzeichnet.



GEFAHR!

Warnt vor möglichen lebensgefährlichen Verletzungen.



WARNUNG!

Warnt vor möglichen schweren Verletzungen.



VORSICHT!

Warnt vor möglichen Verletzungen.



HINWEIS!

Warnt vor möglichen Sachschäden.



Zusätzliche Hinweise und Tipps.

2 Produktinformation

2.1 Normen und Regelwerke

Regelwerke aus Abschnitt: Einsatzbereiche

Geltungsbereich / Hinweis	In Deutschland geltendes Regelwerk
Planung, Ausführung, Betrieb und Wartung von Trinkwasser-Installationen	DIN EN 806 Teil 1
Planung, Ausführung, Betrieb und Wartung von Trinkwasser-Installationen	DIN EN 806 Teil 2
Planung, Ausführung, Betrieb und Wartung von Trinkwasser-Installationen	DIN EN 806 Teil 3
Planung, Ausführung, Betrieb und Wartung von Trinkwasser-Installationen	DIN EN 806 Teil 4
Planung, Ausführung, Betrieb und Wartung von Trinkwasser-Installationen	DIN EN 806 Teil 5
Planung, Ausführung, Betrieb und Wartung von Trinkwasser-Installationen	DIN EN 1717
Planung, Ausführung, Betrieb und Wartung von Trinkwasser-Installationen	DIN 1988
Planung, Ausführung, Betrieb und Wartung von Trinkwasser-Installationen	VDI/DVGW 6023
Planung, Ausführung, Betrieb und Wartung von Trinkwasser-Installationen	Trinkwasserverordnung (TrinkwV)

Regelwerke aus Abschnitt: Medien

Geltungsbereich / Hinweis	In Deutschland geltendes Regelwerk
Eignung für Trinkwasser	Trinkwasserverordnung (TrinkwV)

Regelwerke aus Abschnitt: Produktbeschreibung

Geltungsbereich / Hinweis	In Deutschland geltendes Regelwerk
Eignung für Trinkwasser-Installationen	Trinkwasserverordnung (TrinkwV)
Eignung für Trinkwasser-Installationen	DIN 50930-6
Anforderungen an Kunststoffkomponenten für Trinkwasser-Installationen	DVGW-Arbeitsblatt W270

Regelwerke aus Abschnitt: Gewindeverbindung

Geltungsbereich / Hinweis	In Deutschland geltendes Regelwerk
Gewindepaarung	DIN EN 10226-1
Zugelassene Dichtmittel	DIN 30660
Zugelassene Dichtmittel	DIN EN 751-2

Regelwerke aus Abschnitt: Korrosion

Geltungsbereich / Hinweis	In Deutschland geltendes Regelwerk
Äußerer Korrosionsschutz	DIN EN 806-2
Äußerer Korrosionsschutz	DIN 1988-200
Äußerer Korrosionsschutz	DKI-Informationsdruck i. 160

Regelwerke aus Abschnitt: Dichtheitsprüfung

Geltungsbereich / Hinweis	In Deutschland geltendes Regelwerk
Dichtheitsprüfung von Trinkwasser-Installationen	DIN EN 806 Teil 4
Dichtheitsprüfung von Trinkwasser-Installationen	ZVSHK-Merkblatt „Dichtheitsprüfungen von Trinkwasserinstallationen mit Druckluft, Inertgas oder Wasser“

Regelwerke aus Abschnitt: Wartung

Geltungsbereich / Hinweis	In Deutschland geltendes Regelwerk
Betrieb und Wartung Trinkwasser-Installationen	DIN EN 806-5

2.2 Bestimmungsgemäße Verwendung



Stimmen Sie die Nutzung des Modells für andere als die beschriebenen Einsatzbereiche und Medien mit dem Viega Service Center ab.

2.2.1 Einsatzbereiche

Der Einsatz ist u. a. in folgenden Bereichen möglich:

- Trinkwasser-Installationen

Für Planung, Ausführung, Betrieb und Wartung von Trinkwasser-Installationen die allgemein anerkannten Regeln der Technik und geltende Richtlinien beachten, siehe ↪ „Regelwerke aus Abschnitt: Einsatzbereiche“ auf Seite 5.

2.2.2 Medien

Das Modell ist u. a. für folgende Medien geeignet:

- Trinkwasser ohne Einschränkung nach geltenden Richtlinien, siehe ↪ „Regelwerke aus Abschnitt: Medien“ auf Seite 5
- maximale Chlorid-Konzentration 250 mg/l nach geltenden Richtlinien, siehe ↪ „Regelwerke aus Abschnitt: Medien“ auf Seite 5

2.3 Produktbeschreibung

Easytop-Wasserzählerverschraubungen sind gemäß geltender Richtlinien für alle Trinkwässer einsetzbar und DVGW-zertifiziert, siehe ↪ „Regelwerke aus Abschnitt: Produktbeschreibung“ auf Seite 6. Ihre Kunststoffkomponenten entsprechen der KTW-Empfehlung und den Anforderungen geltender Richtlinien.

2.3.1 Übersicht

Der Wasserzählerbügel ist geeignet für die waagerechte und senkrechte Montage von Wasserzählern.

Das Modell ist folgendermaßen ausgestattet:

- beidseitig R-Gewinde
- Wasserzählerbügel aus Edelstahl, rostfrei, tiefen- und längenverstellbar
- Wasserzählerverschraubungen, Eingangsseite plombierbar, Ausgangsseite längenverstellbar
- alle wasserberührten Teile aus Rotguss/Siliziumbronze
- Befestigungsmaterial

Das Modell ist in folgenden Dimensionen verfügbar:

Q3	4	10	16
Qn	2,5	6	10
R1	1	1¼	1½
R2	1	1¼	1½

2.3.2 Gewindeverbindung

Die Voraussetzung für einen Gewindeanschluss, der über das Gewinde dichtet, ist eine Gewindepaarung nach geltenden Richtlinien, siehe ☞ „*Regelwerke aus Abschnitt: Gewindeverbindung*“ auf Seite 6. Diesen Richtlinien entsprechend besteht eine zulässige Gewindepaarung aus einem konischen Außengewinde und einem zylindrischen Innengewinde, z. B. R ¾ und Rp ¾.

Zum Abdichten von Gewinden nur handelsübliche und chloridfreie, nach DVGW zugelassene Dichtmittel gemäß geltenden Richtlinien verwenden, siehe ☞ „*Regelwerke aus Abschnitt: Gewindeverbindung*“ auf Seite 6.

2.3.3 Kompatible Bauteile

Das Modell ist geeignet für die Montage von Wasserzählern der Größen Qn 2,5 / Qn 6, Qn 10, Q3 4 / Q3 10 und Q3 16.

Wenden Sie sich mit Fragen zu diesem Thema auch an das Viega Service Center.

2.3.4 Technische Daten

Beachten Sie für die Installation des Modells folgende Betriebsbedingungen:

Betriebstemperatur [T_{\max}]	20 °C
Betriebsdruck [P_{\max}]	1,6 MPa (16 bar)

2.4 Verwendungsinformationen

2.4.1 Korrosion

Freiverlegte Rohrleitungen und Armaturen in Räumen benötigen im Normalfall keinen äußeren Korrosionsschutz.

Ausnahmen bestehen in folgenden Fällen:

- Kontakt zu aggressiven Baustoffen, wie nitrit- oder ammoniumhaltigen Materialien
- in aggressiver Umgebung

Wenn ein äußerer Korrosionsschutz erforderlich ist, die geltenden Richtlinien beachten, siehe ☞ „Regelwerke aus Abschnitt: Korrosion“ auf Seite 6.



Easytop-Armaturen aus Rotguss/Siliziumbronze sind für alle Trinkwässer einsetzbar.

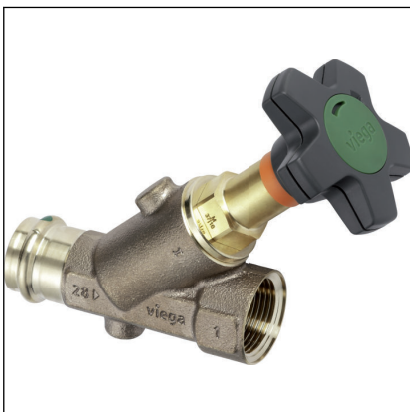
Die Chlorid-Konzentration im Medium darf einen Maximalwert von 250 mg/l nicht überschreiten.

Bei diesem Chlorid handelt es sich nicht um ein Desinfektionsmittel, sondern um einen Bestandteil des Meer- und Kochsalzes (Natriumchlorid).

2.4.2 Optionales Zubehör

Als Zubehör sind optional lieferbar:

Eingangsseite



Modell 2230.52 Easytop-Schrägsitzventil mit SC-Contur



Modell 2230.53 Easytop-Schrägsitzventil



Modell 2230.55 Easytop-Schrägsitzventil mit SC-Contur

Ausgangsseite



Modell 2230.90 Easytop-KRV-Schrägsitzventil mit SC-Contur



Modell 2230.92 Easytop-KRV-Schrägsitzventil

3 Handhabung

3.1 Montageinformationen

3.1.1 Montagehinweise

Systemkomponenten prüfen



Nehmen Sie das Modell erst unmittelbar vor der Verwendung aus der Verpackung.

Durch Transport und Lagerung können Systemkomponenten ggf. beschädigt worden sein.

- Alle Teile prüfen.
- Beschädigte Komponenten austauschen.
- Beschädigte Komponenten nicht reparieren.
- Verschmutzte Komponenten dürfen nicht installiert werden.

Während der Montage

Folgendes bei der Montage beachten:

- geeignetes Werkzeug verwenden



Wählen Sie den Einbauort so, dass die Easytop-Montageeinheit gut zugänglich, leicht bedienbar und der Wasserzähler gut zu montieren ist.

3.2 Montage

3.2.1 Montagevorbereitung

Die Montage wird beispielhaft am Modell 2230.15 dargestellt.



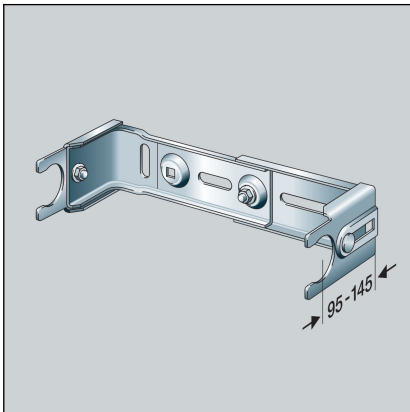
HINWEIS!

Das beiliegende Befestigungsset ist für die Montage an einer Massivwand ausgelegt.

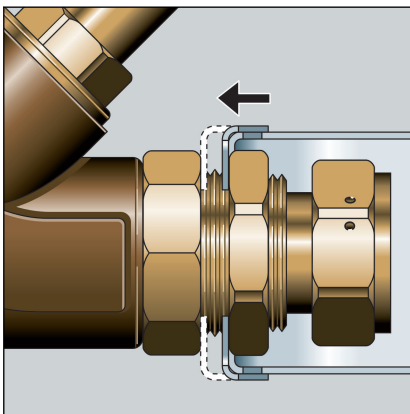
Stimmen Sie das Befestigungsmaterial auf den Untergrund und auf die Umgebungsbedingungen ab.

3.2.2 Waagerechter Einbau

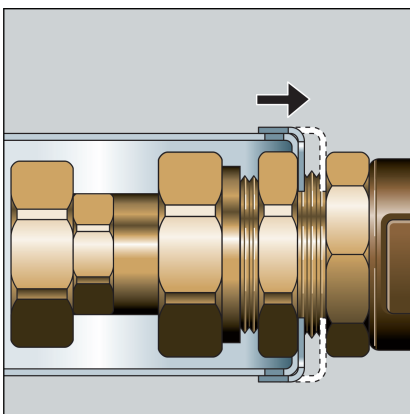
Montageschritte



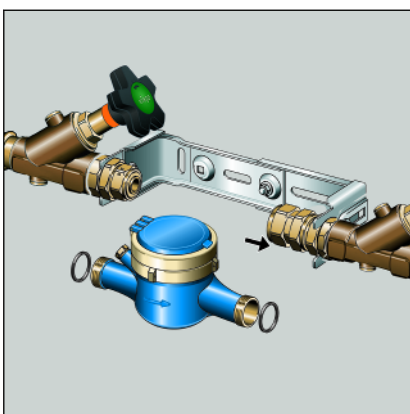
- Den Wasserzählerbügel an der Wand befestigen.
- Den benötigten Wandabstand für den Wasserzähler einstellen.
- Das R-Gewinde der Wasserzählerverschraubungen zur weiteren Verwendung eindichten.



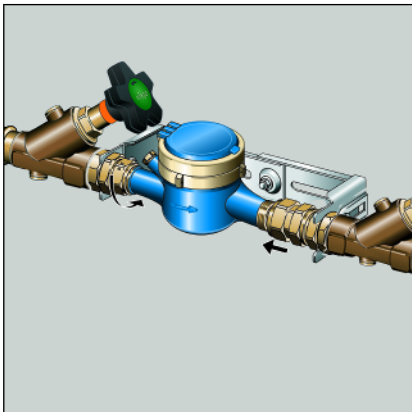
- **Eingang:**
Die Wasserzählerverschraubung am Wasserzählerbügel befestigen.
- Die Kontermutter handfest gegen den Wasserzählerbügel schrauben und festziehen.



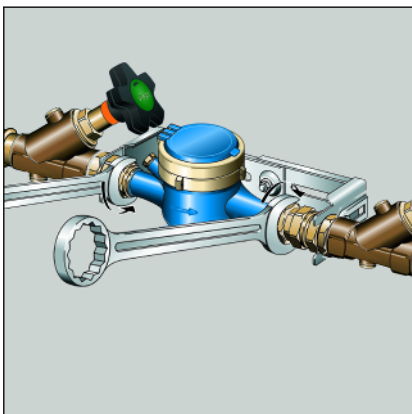
- **Ausgang:**
Die Wasserzählerverschraubung am Wasserzählerbügel befestigen.
- Die Kontermutter handfest gegen den Wasserzählerbügel schrauben und festziehen.



- Die Befestigungsmutter des Schiebestücks lösen und das Schiebepstück einschieben.

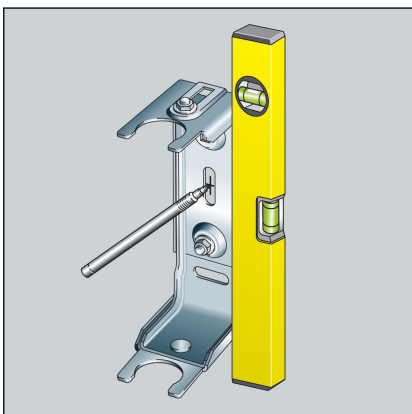


- Den Wasserzähler mit Dichtung an der Eingangsverschraubung einsetzen und die Verschraubung handfest anziehen.
- Das Schiebestück mit Dichtung bis zum Wasserzähler zurückschieben und die Verschraubung handfest anziehen.

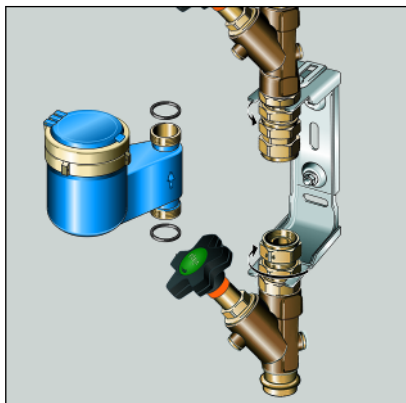


- Die Wasserzählerverschraubungen festziehen.
- Die Befestigungsmutter des Schiebestücks festziehen.

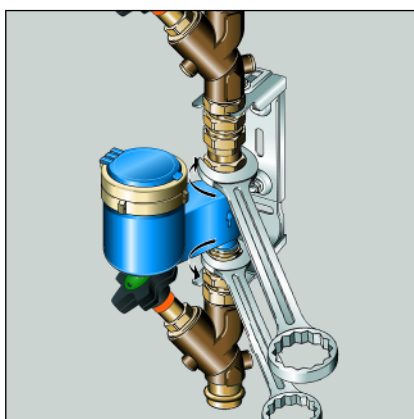
3.2.3 Senkrechter Einbau Montageschritte



- Den Wasserzähler für die senkrechte Montage benutzen.
- Die Montageschritte wie beim waagerechten Einbau durchführen.



- Die Kontermuttern der Wasserzählerverschraubungen festziehen.
- Die Befestigungsmutter des Schiebestücks lösen und das Schiebestück einschieben.
- Den Wasserzähler mit Dichtung an der Eingangsverschraubung einsetzen und die Verschraubung handfest anziehen.
- Das Schiebestück mit Dichtung bis zum Wasserzähler zurückschieben und die Verschraubung handfest anziehen.



- Die Wasserzählerverschraubungen festziehen.
- Die Befestigungsmutter des Schiebestücks festziehen.

3.2.4 Dichtheitsprüfung

Vor der Inbetriebnahme muss der Installateur eine Dichtheitsprüfung (Belastungs- und Dichtheitsprüfung) durchführen.

Diese Prüfung an der fertiggestellten, jedoch noch nicht verdeckten Anlage durchführen.

Die allgemein anerkannten Regeln der Technik und geltende Richtlinien beachten, siehe ☞ „Regelwerke aus Abschnitt: Dichtheitsprüfung“ auf Seite 6.

Das Ergebnis dokumentieren.

3.3 Wartung



HINWEIS!

Informieren Sie Ihren Auftraggeber bzw. den Betreiber der Trinkwasser-Installation, dass die Anlage regelmäßig gewartet werden muss.

Für Betrieb und Wartung von Trinkwasser-Installationen die geltenden Richtlinien beachten, siehe ☞ „*Regelwerke aus Abschnitt: Wartung*“ auf Seite 7.

Wasserzählerverschraubung austauschen

Wenn die Wasserzählerverschraubung getauscht werden muss, Modell 2230.71 verwenden.

3.4 Entsorgung

Produkt und Verpackung in die jeweiligen Materialgruppen (z. B. Papier, Metalle, Kunststoffe oder Nichteisenmetalle) trennen und gemäß der national gültigen Gesetzgebung entsorgen.