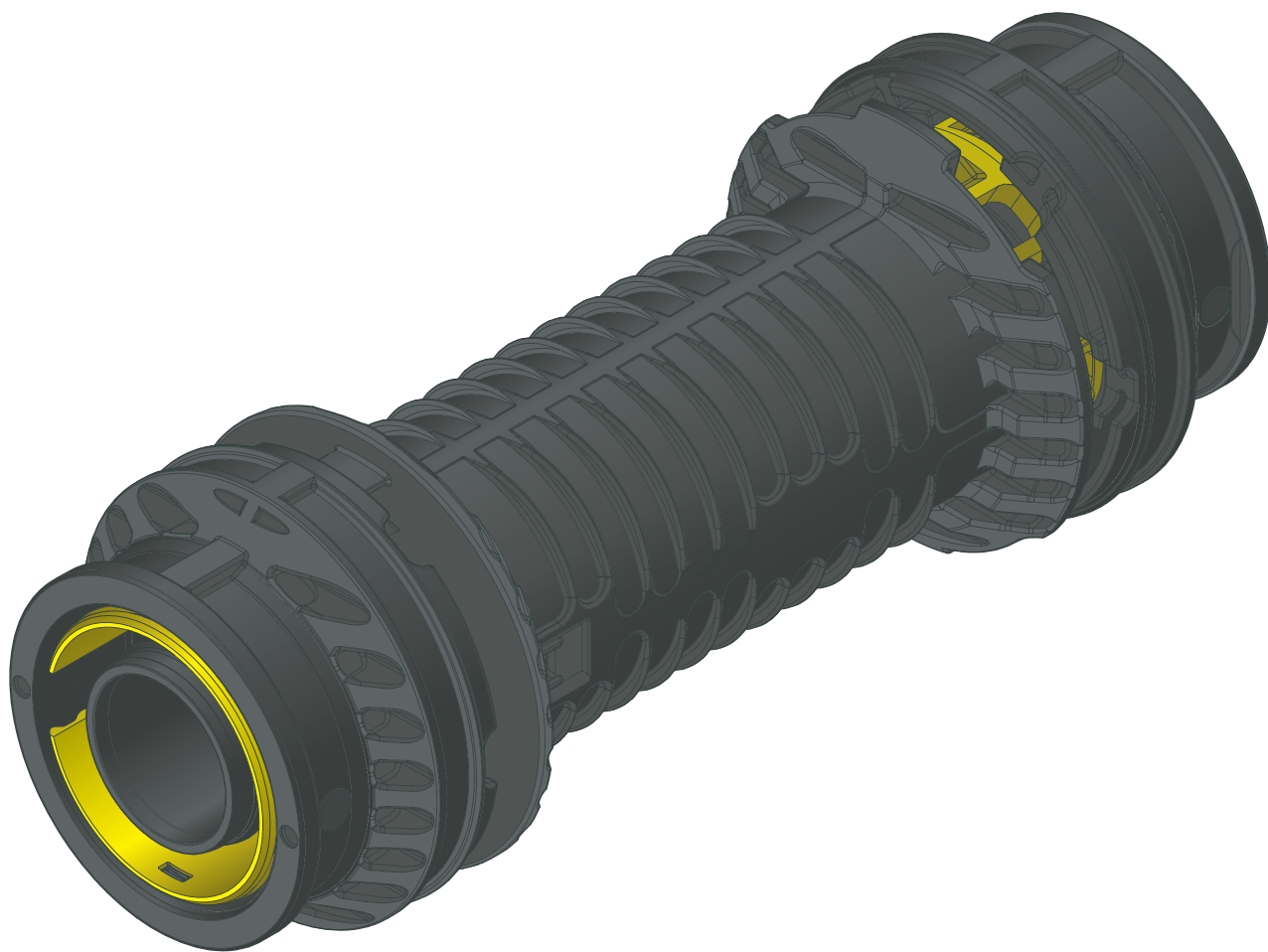


Gebrauchsanleitung

# Geopress K Gas- Reparaturkupplung mit SC-Contur



Modell  
9715.5G

**viega**

# Inhaltsverzeichnis


<b>1</b>	<b>Über diese Gebrauchsanleitung</b>	<b>3</b>
	1.1 Zielgruppen	3
	1.2 Kennzeichnung von Hinweisen	3
<b>2</b>	<b>Produktinformation</b>	<b>4</b>
	2.1 Normen und Regelwerke	4
	2.2 Bestimmungsgemäße Verwendung	6
	2.2.1 Einsatzbereiche	6
	2.2.2 Medien	6
	2.3 Produktbeschreibung	6
	2.3.1 Übersicht	6
	2.3.2 Rohre	7
	2.3.3 Pressverbinder	7
	2.3.4 Dichtelemente	8
	2.3.5 Kennzeichnungen an Bauteilen	8
<b>3</b>	<b>Handhabung</b>	<b>9</b>
	3.1 Transport	9
	3.2 Lagerung	9
	3.3 Montageinformationen	9
	3.3.1 Montagehinweise	9
	3.3.2 Platzbedarf und Abstände	11
	3.3.3 Benötigtes Werkzeug	12
	3.4 Montage	12
	3.4.1 Rohre ablängen	12
	3.4.2 Rohre entgraten	13
	3.4.3 Verbindung verpressen	14
	3.4.4 Dichtheitsprüfung	18
	3.5 Entsorgung	19

# 1 Über diese Gebrauchsanleitung

Für dieses Dokument bestehen Schutzrechte, weitere Informationen erhalten Sie unter [viega.de/rechtshinweise](http://viega.de/rechtshinweise).

## 1.1 Zielgruppen

Die Informationen in dieser Anleitung richten sich an Versorgungs- und Rohrleitungsbauunternehmen bzw. an deren technisches Fachpersonal.

Für den Bau von Gas-Hausanschlussleitungen dürfen nur Fachbetriebe beauftragt werden, die eine Qualifikation nach geltenden Richtlinien nachweisen können, siehe  „*Regelwerke aus Abschnitt: Zielgruppe*“ auf Seite 4.

Der Einbau von Viega Produkten muss unter Einhaltung der allgemein anerkannten Regeln der Technik und der Viega Gebrauchsanleitungen erfolgen.

## 1.2 Kennzeichnung von Hinweisen

Warn- und Hinweistexte sind vom übrigen Text abgesetzt und durch entsprechende Piktogramme besonders gekennzeichnet.



### **GEFAHR!**

Warnt vor möglichen lebensgefährlichen Verletzungen.



### **WARNUNG!**

Warnt vor möglichen schweren Verletzungen.



### **VORSICHT!**

Warnt vor möglichen Verletzungen.



### **HINWEIS!**

Warnt vor möglichen Sachschäden.



Zusätzliche Hinweise und Tipps.

## 2 Produktinformation

### 2.1 Normen und Regelwerke

#### Regelwerke aus Abschnitt: Zielgruppe

Geltungsbereich / Hinweis	In Deutschland geltendes Regelwerk
Qualifikation von Fachbetrieben	DVGW-Arbeitsblatt GW 301

#### Regelwerke aus Abschnitt: Einsatzbereiche

Geltungsbereich / Hinweis	In Deutschland geltendes Regelwerk
Planung, Ausführung, Änderung und Betrieb von Gas-Hausanschlussleitungen	DVGW-Arbeitsblatt G 459-2
Planung, Ausführung, Änderung und Betrieb von Flüssiggas-Installationen	DVFG-TRF 2021
Planung, Ausführung, Änderung und Betrieb von Gas-Hausanschlussleitungen	DVGW-Arbeitsblatt G 472

#### Regelwerke aus Abschnitt: Medien

Geltungsbereich / Hinweis	In Deutschland geltendes Regelwerk
Gas, Wasserstoff und Flüssiggas im gasförmigen Zustand	DVGW-Arbeitsblatt G 260

### Regelwerke aus Abschnitt: Rohre

Geltungsbereich / Hinweis	In Deutschland geltendes Regelwerk
Zulässige Verwendung mit Rohrmaterialien in Gas-Installationen (PE-HD)	DIN 8074/75
Zulässige Rohrarten (PE) - Gasversorgung	DVGW-Arbeitsblatt GW 335-A2
Rohrarten (PE) - Gasversorgung	DIN EN 1555
Zulässige Rohrarten (PE-X) - Gasversorgung	DIN 16892/16893
Rohrarten (PE-X) - Gasversorgung	DVGW-Arbeitsblatt GW 335-A3

### Regelwerke aus Abschnitt: Korrosion

Geltungsbereich / Hinweis	In Deutschland geltendes Regelwerk
(Nachträglicher) Korrosionsschutz für Erdverlegung	DIN 30672

### Regelwerke aus Abschnitt: Lagerung

Geltungsbereich / Hinweis	In Deutschland geltendes Regelwerk
Anforderungen für die Lagerung der Materialien	DIN EN 806-4, Kapitel 4.2

### Regelwerke aus Abschnitt: Montagehinweise

Geltungsbereich / Hinweis	In Deutschland geltendes Regelwerk
Grenzwerte für Ovalitäten	DIN EN 1555-2, Tabelle 1

### Regelwerke aus Abschnitt: Dichtheitsprüfung

Geltungsbereich / Hinweis	In Deutschland geltendes Regelwerk
Dichtheitsprüfung vor der Inbetriebnahme der Anschlussleitung	DVGW-Arbeitsblatt G 459-1
Dichtheitsprüfung vor der Inbetriebnahme der Anschlussleitung	DVGW-Arbeitsblatt G 469

## 2.2 Bestimmungsgemäße Verwendung



Stimmen Sie die Nutzung des Modells für andere als die beschriebenen Einsatzbereiche und Medien mit Viega ab.

Die Verarbeitung des Systems kann bei Außentemperaturen von  $-10\text{ °C}$  bis  $50\text{ °C}$  erfolgen. Die Bauteiltemperaturen der Pressverbinder und der Pressmaschine dürfen nicht weniger als  $-5\text{ °C}$  betragen.

### 2.2.1 Einsatzbereiche

Das Modell ist bestimmt für den Einsatz in der Gasversorgung.

Für Planung, Ausführung, Änderung und Betrieb von Gas-Hausanschlussleitungen die geltenden Richtlinien beachten, siehe ☞ „Regelwerke aus Abschnitt: Einsatzbereiche“ auf Seite 4.

### 2.2.2 Medien

Das System ist für folgende Medien geeignet, siehe ☞ „Regelwerke aus Abschnitt: Medien“ auf Seite 4:

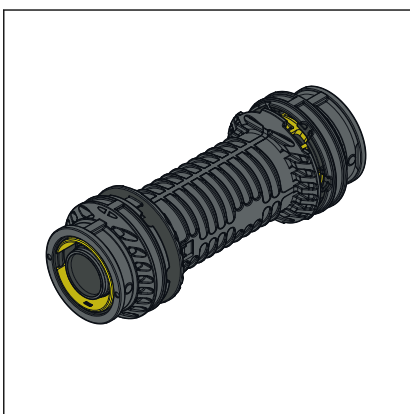
- Gas einschließlich Flüssiggas im gasförmigen Zustand
- Wasserstoff

Der maximale Betriebsdruck und die maximale Betriebstemperatur sind abhängig von der eingesetzten Rohrart und dem Anwendungsfall.

- Betriebsdruck  $p_{\max} = 1,0\text{ MPa}$  (10 bar)

## 2.3 Produktbeschreibung

### 2.3.1 Übersicht



Das Modell ist in folgenden Dimensionen verfügbar: d32 / 40 / 50 / 63

## 2.3.2 Rohre

Für Installationen mit Geopress K Gas-Komponenten dürfen ausschließlich folgende Kunststoffrohre verwendet werden:

### Zulässige Rohrarten – Gasversorgung

Rohrart <sup>1)</sup>	Rohrreihe SDR	MOP
PE 80	11,0	0,4 MPa (4 bar)
PE 100	11,0	1,0 MPa (10 bar)
PE-X	11,0	0,8 MPa (8 bar)

<sup>1)</sup> siehe ↗ „Regelwerke aus Abschnitt: Rohre“ auf Seite 5

## 2.3.3 Pressverbinder

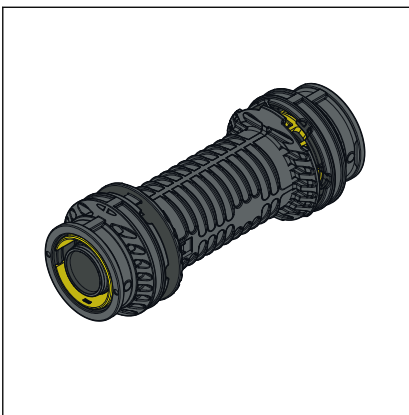


Abb. 1: Reparaturkupplung

Die Pressverbinder haben eine Stützhülse, auf der sich die 5-zahnige Dichtkontur befindet. Teil dieser Dichtkontur ist eine umlaufende Sicke, in die ein HNBR-Dichtelement eingelegt ist. Beim Verpressen wird das Rohr auf die Dichtkontur gepresst, von innen abgedichtet und der Pressverbinder so unlösbar mit dem Rohr verbunden. Die Reparaturkupplung hat auf der Reparaturseite eine durchgehende Stützhülse. Die Stützhülse ist mit einem speziell geformten Klemmring ausgestattet, um ein Überschieben auf dem Rohr zu ermöglichen. Die Pressverbinder haben ein Sichtfenster zur Kontrolle der Einstecktiefe.

### SC-Contur

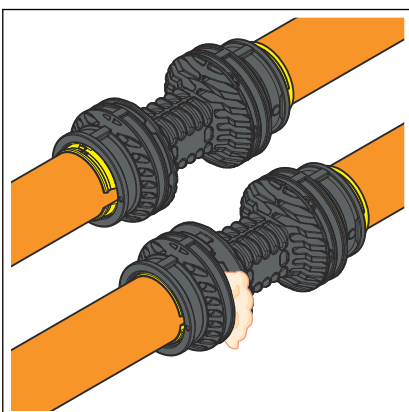


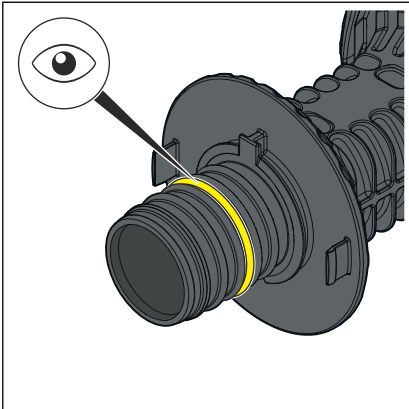
Abb. 2: SC-Contur

Viega Pressverbinder verfügen über die SC-Contur. Die SC-Contur ist eine vom DVGW zertifizierte Sicherheitstechnik und sorgt dafür, dass der Pressverbinder im unverpressten Zustand undicht ist. So fallen versehentlich nicht verpresste Verbindungen bei der Dichtheitsprüfung auf.

Viega gewährleistet, dass nicht verpresste Verbindungen während der Dichtheitsprüfung sichtbar werden:

- bei der trockenen Dichtheitsprüfung im Druckbereich von 22 hPa–0,3 MPa (22 mbar–3,0 bar)

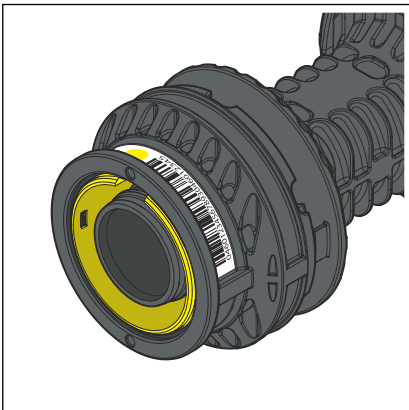
### 2.3.4 Dichtelemente



Die Pressverbinder sind werkseitig mit HNBR-Dichtelementen ausgestattet.

Abb. 3: HNBR-Dichtelement

### 2.3.5 Kennzeichnungen an Bauteilen



Der farbige Punkt weist darauf hin, dass der Pressverbinder mit der SC-Contur ausgestattet ist.

Der Traceability-Code auf dem Pressverbinder ermöglicht die Rückverfolgung jedes Pressverbinders und erleichtert die Dokumentation in Bestandsplänen.

Abb. 4: Kennzeichnung



## 3 Handhabung

### 3.1 Transport



Nehmen Sie Pressverbinder erst unmittelbar vor der Verwendung aus der Verpackung.

Belassen Sie die Schutzkappen bis zur Verwendung im Pressverbinder.

### 3.2 Lagerung



Nehmen Sie Pressverbinder erst unmittelbar vor der Verwendung aus der Verpackung.

## 3.3 Montageinformationen


### 3.3.1 Montagehinweise

#### Systemkomponenten prüfen

Durch Transport und Lagerung können Systemkomponenten beschädigt worden sein.

- Alle Teile prüfen.
- Beschädigte Komponenten austauschen.
- Beschädigte Komponenten nicht reparieren.

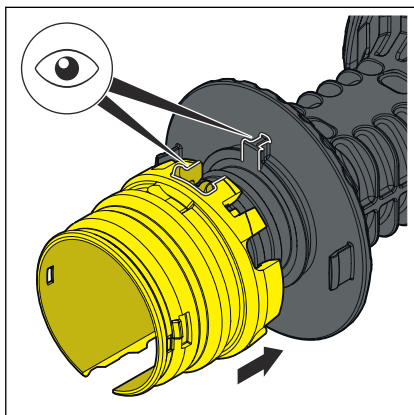
Rohre vor der Verwendung visuell auf folgende Schäden prüfen:

- Ovalitäten: Grenzwerte dürfen nicht überschritten werden, siehe  „Regelwerke aus Abschnitt: Montagehinweise“ auf Seite 5.
- Beulen
- Risse
- Riefen auf der Außenseite
- Riefen im Rohrinternen (nicht zulässig)
- beschädigte Rohrenden

Nur die Abschnitte der Rohre verarbeiten, die diese Merkmale nicht aufweisen.

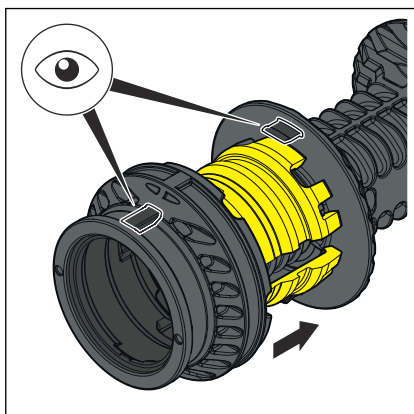
### Klemmring und Schiebemuffe montieren

Bei Verschmutzung des Pressverbinders können zur Reinigung die Schiebemuffe und der Klemmring demontiert werden. Bei der Montage muss die Position des Klemmrings und der Schiebemuffe auf dem Pressverbinder zwingend beachtet werden.



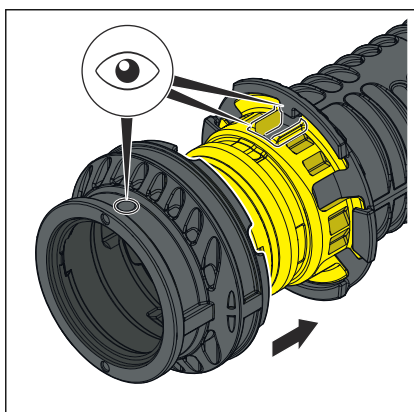
► Den Klemmring wie abgebildet einrasten.

**HINWEIS!** Darauf achten, dass das Dichtelement beim Aufstecken des Klemmrings nicht beschädigt wird.



► Die Schiebemuffe montieren.

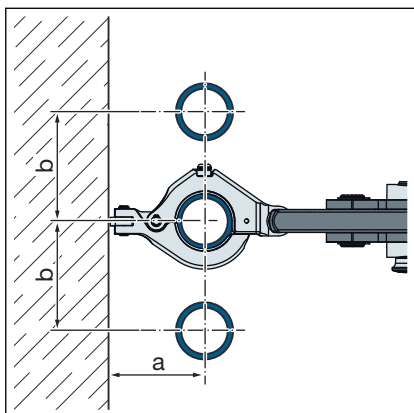
### Position des Reparatürendes



Bei der Montage die Position von Klemmring und Schiebemuffe beachten.

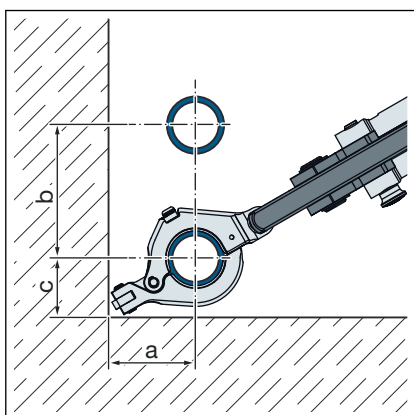
### 3.3.2 Platzbedarf und Abstände

#### Pressen zwischen Rohrleitungen



Der Mindestabstand zwischen Rohrleitungen beträgt für alle Dimensionen 50 mm.

#### Pressen zwischen Rohr und Wand



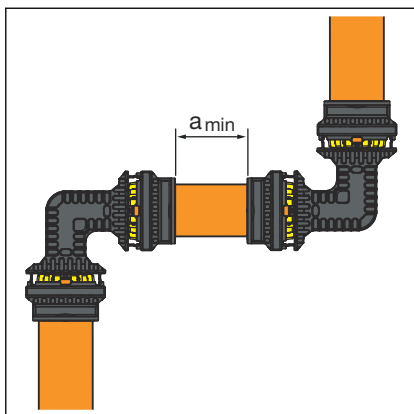
Der Mindestabstand zwischen Rohr und Wand beträgt für alle Dimensionen 50 mm.

#### Abstand zwischen den Verpressungen



#### **HINWEIS!** **Undichte Pressverbindungen durch zu kurze Rohre!**

Wenn zwei Pressverbinder auf einem Rohr ohne Abstand aneinander gesetzt werden sollen, darf das Rohr nicht zu kurz sein. Wenn das Rohr beim Verpressen nicht bis zur vorgesehenen Einstecktiefe im Pressverbinder steckt, kann die Verbindung undicht werden.


**Mindestabstand bei Pressringen d32–63**

d	a <sub>min</sub> [mm]
32	20
40	20
50	20
63	20

### Z-Maße

Die Z-Maße finden Sie auf der entsprechenden Produktseite im Online-Katalog.

### 3.3.3 Benötigtes Werkzeug

Für die Herstellung einer Pressverbindung werden folgende Werkzeuge benötigt:

- Rohrabschneider, Rohrschere oder Säge
- Entgrater und Farbstift zum Anzeichnen
- Akku-Pressmaschine
- Gelenkzugbacke Modell 2296.2
  - Z2 bei 32–63 mm Durchmesser
- Pressring Modell 9796.1
- Pressringantrieb Modell 9796.2 (optional)



#### Zur Verpressung empfiehlt Viega die Verwendung von Viega Systemwerkzeugen.

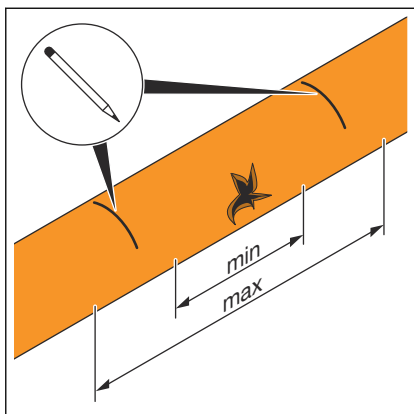
Die Viega Systempresswerkzeuge wurden speziell für die Verarbeitung der Viega Pressverbindersysteme entwickelt und darauf abgestimmt.

Informationen zur Kombinierbarkeit von Viega Pressmaschinen mit Systemen und Zubehör, finden Sie im *Viega Tool Assistant*.

## 3.4 Montage

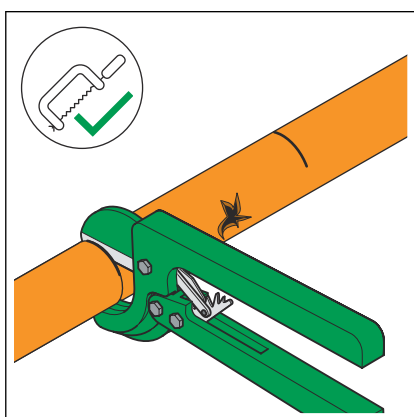
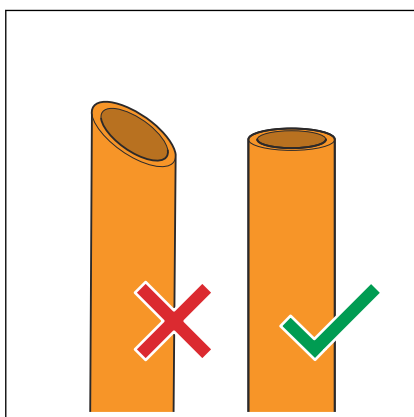
### 3.4.1 Rohre ablängen

Für Informationen zu Werkzeugen siehe auch ↪ *Kapitel 3.3.3 „Benötigtes Werkzeug“ auf Seite 12.*



Ein Rohrstück Länge  $X_{\min/\max}$  nach folgender Tabelle markieren.

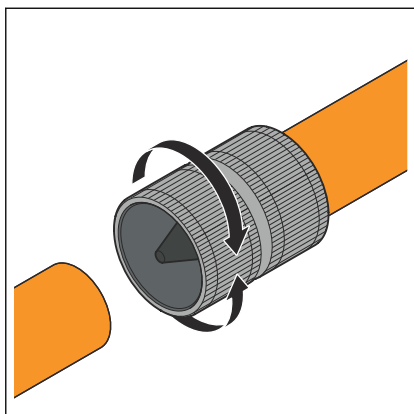
$d_a$ [mm]	$X_{\min}$ [mm]	$X_{\max}$ [mm]
32	52	105
40	59	115
50	72	115
63	81	120



Das Rohr mit der Rohrschere, einem Rohrabschneider oder einer Säge möglichst rechtwinklig ablängen, um eine vollständige und gleichmäßige Rohreinstecktiefe sicherzustellen.

### 3.4.2 Rohre entgraten

Wenn beim Trennen der Rohre ein Grat entsteht, dann müssen die Rohrenden innen und außen sorgfältig entgratet werden.



- Das Rohr innen und außen entgraten.

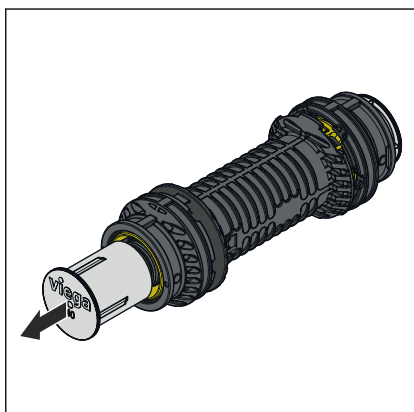
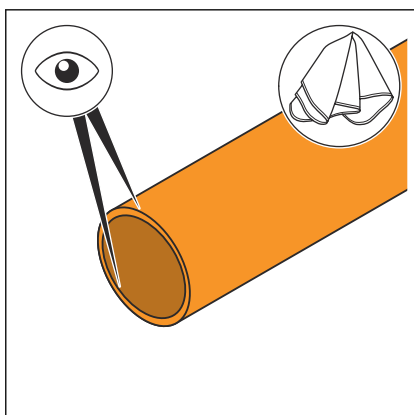
### 3.4.3 Verbindung verpressen



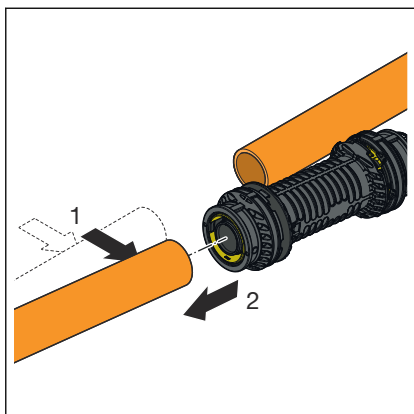
Bei PE-Rohranomalien muss das Rohr nicht geschält werden, da die Pressverbinder mit einer Innenabdichtung ausgestattet sind.

Voraussetzungen:

- Das Rohrende ist nicht verbogen oder beschädigt.
- Das Rohr ist entgratet.
- Die Rohroberfläche innen und außen auf Verschmutzung prüfen und ggf. reinigen. Späne entfernen.

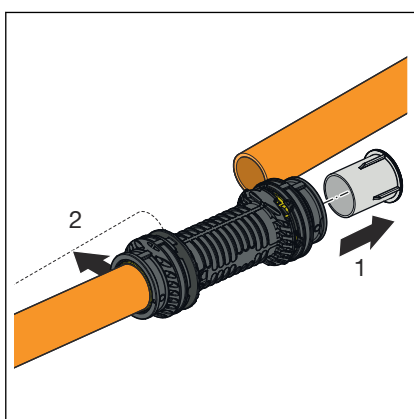


- Die Schutzkappe aus dem Reparaturende entfernen.

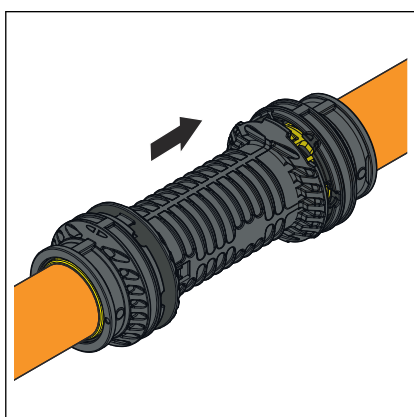


- Das Rohrende zur Seite biegen.
- Die Reparaturkupplung aufschieben.

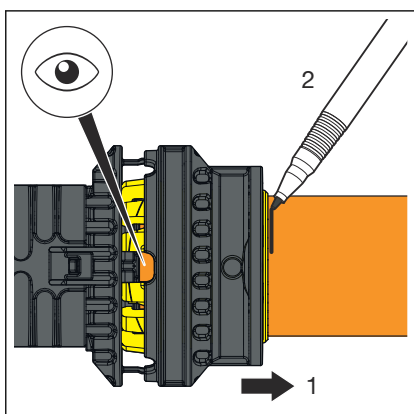
**INFO!** Sollte sich das Reparaturrende schwer auf die Rohrleitung montieren lassen, kann trinkwasserzugelassenes Gleitmittel verwendet werden.



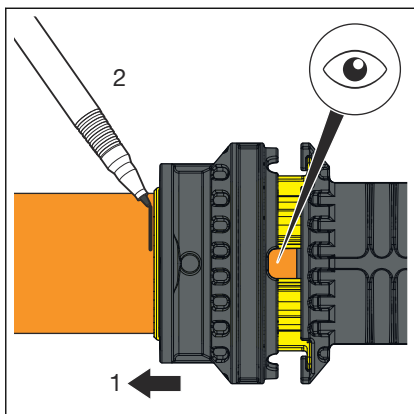
- Die Schutzkappe aus dem Standardpressende entfernen.
- Das Rohr wieder in die ursprüngliche Position bringen.



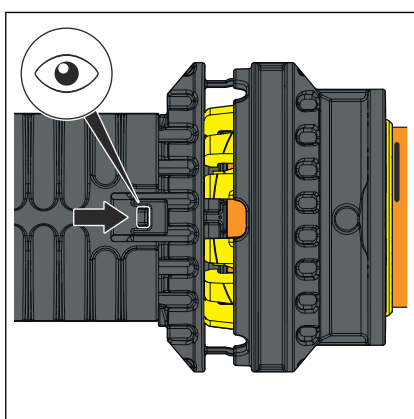
- Die Reparaturkupplung zurückschieben.



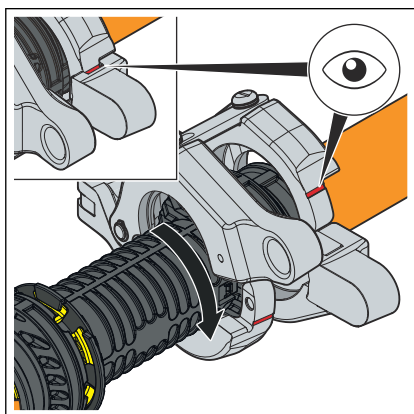
- Die Einstecktiefe im Sichtfenster des Standardpressendes kontrollieren und markieren.



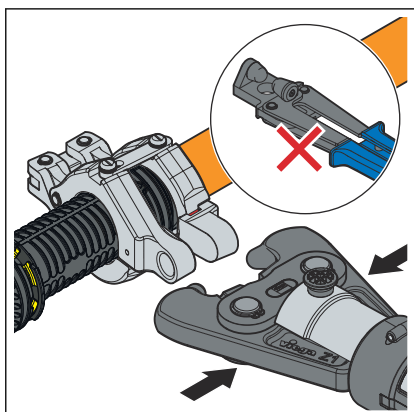
- Die Einstecktiefe im Sichtfenster des Reparatürendes kontrollieren und markieren.



- Den korrekten Sitz der Hülse prüfen.

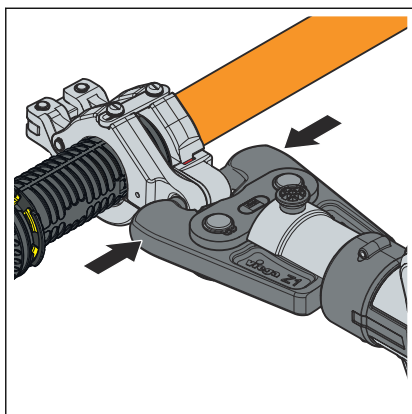


- Den Pressring öffnen und auf das Standardpressende setzen. Hierbei die Pressverbinderseite und die Rohrseite des Pressrings beachten.  
Der Pressring ist richtig geschlossen, wenn die rote Markierung nicht mehr zu sehen ist.

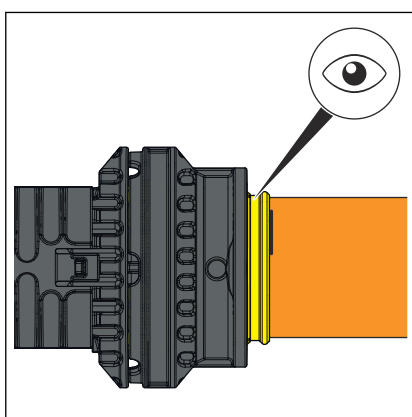


- Die Gelenkzugbacke öffnen und in die Pressringaufnahme einlinken.



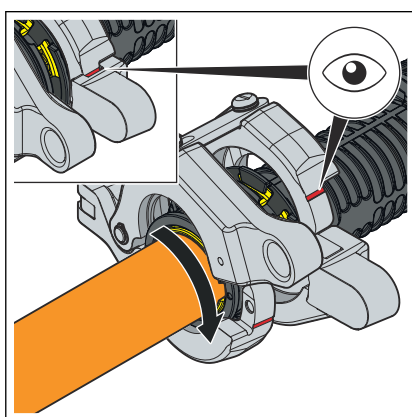


► Den Pressvorgang ausführen.



► Nach erfolgreicher Verpressung ist der farbige Klemmring leicht zu erkennen.

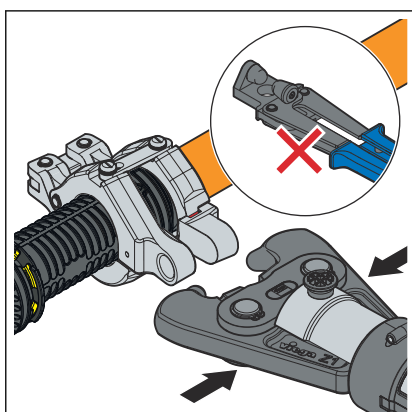
□ Die Verbindung ist als verpresst gekennzeichnet.



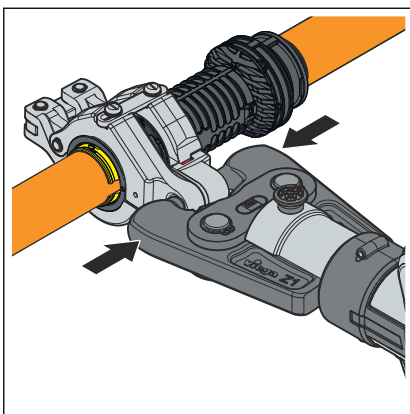
► Den Pressring öffnen und auf das Reparaturende des Pressverbinders setzen.

Hierbei die Pressverbinderseite und die Rohrseite des Pressrings beachten.

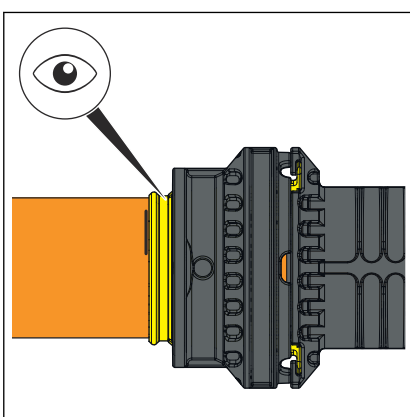
Der Pressring ist richtig geschlossen, wenn die rote Markierung nicht mehr zu sehen ist.



► Die Gelenkzugbacke öffnen und in die Pressringaufnahme einlinken.

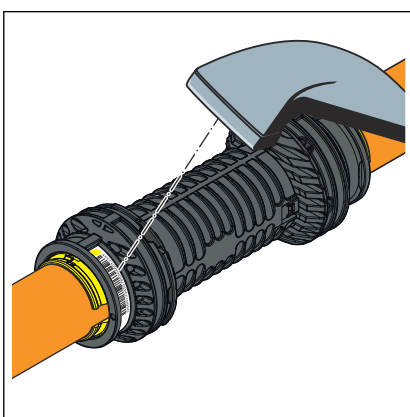


► Den Pressvorgang ausführen.




► Nach erfolgreicher Verpressung ist der farbige Klemmring leicht zu erkennen.

□ Die Verbindung ist als verpresst gekennzeichnet.



► Den Traceability-Code einscannen.

### 3.4.4 Dichtheitsprüfung

Vor der Inbetriebnahme der Anschlussleitung eine Dichtheitsprüfung gemäß den geltenden Richtlinien durchführen, siehe  „Regelwerke aus Abschnitt: Dichtheitsprüfung“ auf Seite 5.

Die Prüfung an der fertig gestellten, jedoch noch nicht verdeckten Hausanschlussleitung durchführen. Das Ergebnis der Dichtheitsprüfung als Nachweis über die Sicherheit der Leitung dokumentieren.

## 3.5 Entsorgung

Produkt und Verpackung in die jeweiligen Materialgruppen (z. B. Papier, Metalle, Kunststoffe oder Nichteisenmetalle) trennen und gemäß der national gültigen Gesetzgebung entsorgen.



**Viega GmbH & Co. KG**  
service-technik@viega.de  
viega.de

DE • 2024-01 • VPN230508

