

Gebrauchsanleitung

Geopress K Gas- Gasströmungswächter Typ A/D mit SC-Contur



für Absperrung des Gasflusses wenn der Gasvolumenstrom
einen vorgegebenen Wert infolge nichtbestimmungsgemäßen
Gasaustritts überschreitet

Modell
9753.1

Baujahr (ab)
01/2023

viega

Inhaltsverzeichnis

| | | |
|----------|--------------------------------------|-----------|
| 1 | Über diese Gebrauchsanleitung | 3 |
| | 1.1 Zielgruppen | 3 |
| | 1.2 Kennzeichnung von Hinweisen | 3 |
| 2 | Produktinformation | 4 |
| | 2.1 Normen und Regelwerke | 4 |
| | 2.2 Bestimmungsgemäße Verwendung | 6 |
| | 2.2.1 Einsatzbereiche | 6 |
| | 2.2.2 Medien | 6 |
| | 2.3 Produktbeschreibung | 7 |
| | 2.3.1 Übersicht | 7 |
| | 2.3.2 Rohre | 7 |
| | 2.3.3 Pressverbinder | 7 |
| | 2.3.4 Kennzeichnungen an Bauteilen | 8 |
| | 2.3.5 Funktionsweise | 8 |
| | 2.3.6 Technische Daten | 9 |
| | 2.4 Verwendungsinformationen | 10 |
| | 2.4.1 Korrosion | 10 |
| 3 | Handhabung | 11 |
| | 3.1 Lagerung | 11 |
| | 3.2 Montageinformationen | 11 |
| | 3.2.1 Montagehinweise | 11 |
| | 3.2.2 Benötigtes Werkzeug | 12 |
| | 3.3 Montage | 12 |
| | 3.3.1 Rohre ablängen | 12 |
| | 3.3.2 Rohre entgraten | 13 |
| | 3.3.3 Verbindung verpressen | 14 |
| | 3.3.4 Dichtheitsprüfung | 17 |
| | 3.4 Entsorgung | 17 |

1 Über diese Gebrauchsanleitung

Für dieses Dokument bestehen Schutzrechte, weitere Informationen erhalten Sie unter viega.de/rechtshinweise.

1.1 Zielgruppen

Die Informationen in dieser Anleitung richten sich an Versorgungs- und Rohrleitungsbauunternehmen bzw. an deren technisches Fachpersonal.

Für den Bau von Gas-Hausanschlussleitungen dürfen nur Fachbetriebe beauftragt werden, die eine Qualifikation nach geltenden Richtlinien nachweisen können, siehe ☞ „*Regelwerke aus Abschnitt: Zielgruppen*“ auf Seite 4.

Der Einbau von Viega Produkten muss unter Einhaltung der allgemein anerkannten Regeln der Technik und der Viega Gebrauchsanleitungen erfolgen.

1.2 Kennzeichnung von Hinweisen

Warn- und Hinweistexte sind vom übrigen Text abgesetzt und durch entsprechende Piktogramme besonders gekennzeichnet.



GEFAHR!

Warnt vor möglichen lebensgefährlichen Verletzungen.



WARNUNG!

Warnt vor möglichen schweren Verletzungen.



VORSICHT!

Warnt vor möglichen Verletzungen.



HINWEIS!

Warnt vor möglichen Sachschäden.



Zusätzliche Hinweise und Tipps.

2 Produktinformation

2.1 Normen und Regelwerke

Regelwerke aus Abschnitt: Zielgruppen

| Geltungsbereich / Hinweis | In Deutschland geltendes Regelwerk |
|------------------------------|------------------------------------|
| Qualifikation von Fachfirmen | DVGW-Arbeitsblatt GW 301 |

Regelwerke aus Abschnitt: Einsatzbereiche

| Geltungsbereich / Hinweis | In Deutschland geltendes Regelwerk |
|--|------------------------------------|
| Planung, Ausführung, Änderung und Betrieb von Gas-Hausanschlussleitungen | DVGW-Arbeitsblatt G 459-1 |
| Planung, Ausführung, Änderung und Betrieb von Gas-Hausanschlussleitungen | DVFG-Arbeitsblatt TRF 2021 |
| Planung, Ausführung, Änderung und Betrieb von Gas-Hausanschlussleitungen | DVGW-Arbeitsblatt G 472 |
| Planung, Ausführung, Änderung und Betrieb von Gas-Hausanschlussleitungen | DVGW-Arbeitsblatt G 469 |

Regelwerke aus Abschnitt: Medien

| Geltungsbereich / Hinweis | In Deutschland geltendes Regelwerk |
|--|------------------------------------|
| Erdgas und Flüssiggas im gasförmigen Zustand | DVGW-Arbeitsblatt G 260 |

Regelwerke aus Abschnitt: Rohre

| Geltungsbereich / Hinweis | In Deutschland geltendes Regelwerk |
|---|------------------------------------|
| Zulässige Verwendung mit Rohrmaterialien (PE 80/ 100/ 100 RC) | DIN 8074 |
| Zulässige Verwendung mit Rohrmaterialien (PE 80/ 100/ 100 RC) | DIN 8075 |
| Zulässige Rohrarten (PE-X) | DIN 16893 |
| Zulässige Rohrarten (PE-X) | DIN 16892 |

Regelwerke aus Abschnitt: Technische Daten

| Geltungsbereich / Hinweis | In Deutschland geltendes Regelwerk |
|---------------------------|------------------------------------|
| Technische Prüfgrundlage | DIN 30652-2 |

Regelwerke aus Abschnitt: Korrosion

| Geltungsbereich / Hinweis | In Deutschland geltendes Regelwerk |
|-------------------------------------|------------------------------------|
| Korrosionsschutz | DIN 30672 |
| Korrosionsschutz für Außenleitungen | DVGW-TRGI 2018 |
| Korrosionsschutz für Außenleitungen | DVFG-TRF 2021, Punkt 7.3.1.2 |

Regelwerke aus Abschnitt: Montagehinweise

| Geltungsbereich / Hinweis | In Deutschland geltendes Regelwerk |
|---------------------------|------------------------------------|
| Grenzwerte für Ovalitäten | DIN EN 1555-2, Tabelle 1 |

Regelwerke aus Abschnitt: Dichtheitsprüfung

| Geltungsbereich / Hinweis | In Deutschland geltendes Regelwerk |
|---|------------------------------------|
| Dichtheitsprüfung von Gas-Hausanschlussinstallationen | DVGW-Arbeitsblatt G 459-1 |
| Dichtheitsprüfung von Gas-Hausanschlussinstallationen | DVGW-Arbeitsblatt G 469 |

2.2 Bestimmungsgemäße Verwendung



Stimmen Sie die Nutzung des Modells für andere als die beschriebenen Einsatzbereiche und Medien mit Viega ab.

Die Verarbeitung des Systems kann bei Außentemperaturen von -10 °C bis 50 °C erfolgen. Die Bauteiltemperaturen der Pressverbinder und der Pressmaschine dürfen nicht weniger als -5 °C betragen.

2.2.1 Einsatzbereiche

Der Gasströmungswächter ist für den Einsatz in Gas-Hausanschlussleitungen geeignet. Der Gasströmungswächter unterbricht als aktive Schutzmaßnahme bei einer Havarie die Gasversorgung der Anschlussleitung.

Gas-Installation

Für Planung, Ausführung, Änderung und Betrieb von Gas-Hausanschlussleitungen die geltenden Richtlinien beachten, siehe \hookrightarrow „Regelwerke aus Abschnitt: Einsatzbereiche“ auf Seite 4.

2.2.2 Medien

Das Modell eignet sich für Gase einschließlich Flüssiggas im gasförmigen Zustand nach geltenden Richtlinien, siehe \hookrightarrow „Regelwerke aus Abschnitt: Medien“ auf Seite 4.

Der maximale Betriebsdruck ist abhängig von der eingesetzten Rohrart und dem Anwendungsfall.

Gas

- Betriebsdruck $p_{\max} = 1,0\text{ MPa}$ (10 bar)
(bei geöffnetem Gasströmungswächter)

Die Maximalbelastung des Gasströmungswächters geschlossen beträgt $0,6\text{ MPa}$ (6 bar).

2.3 Produktbeschreibung

2.3.1 Übersicht

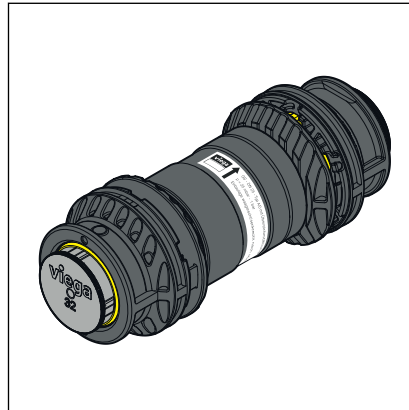


Abb. 1: 9753.1

Das Modell ist in folgenden Dimensionen verfügbar: d32 / 40 / 50 / 63.

2.3.2 Rohre

Der Gasströmungswächter kann mit folgenden Rohren verarbeitet werden:

| d [mm] | PE80, PE100, PE100 RC ¹⁾ | PE-X ¹⁾ |
|--------|-------------------------------------|--------------------|
| | SDR 11 | SDR 11 |
| 32 | ✓ | ✓ |
| 40 | ✓ | ✓ |
| 50 | ✓ | ✓ |
| 63 | ✓ | ✓ |

¹⁾ siehe ↗ „Regelwerke aus Abschnitt: Rohre“ auf Seite 5

2.3.3 Pressverbinder

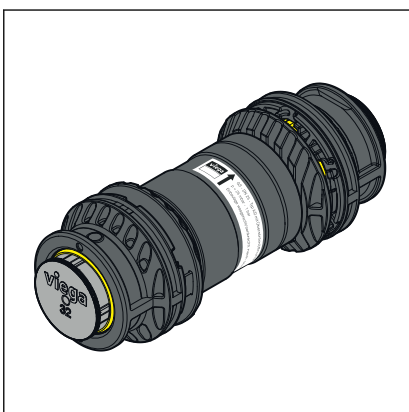


Abb. 2: 9753.1

Der Gasströmungswächter ist in einem Geopress K Gas-Pressverbinder integriert. Der Pressverbinder kann direkt mit dem Rohr verpresst werden.

Die Pressverbinder haben eine Stützhülse, auf der sich die 5-zahnige Dichtkontur befindet. Teil dieser Dichtkontur ist eine umlaufende Sicke, in die ein HNBR-Dichtelement eingelegt ist. Beim Verpressen wird das Rohr auf die Dichtkontur gepresst, von innen abgedichtet und der Pressverbinder so unlösbar mit dem Rohr verbunden. Geopress K Gas-Pressverbinder sind mit einem gelben Klemmring aus POM für eine längskraftsichere Verbindung ausgestattet. Die Pressverbinder haben ein Sichtfenster zur Kontrolle der Einstecktiefe..

SC-Contur

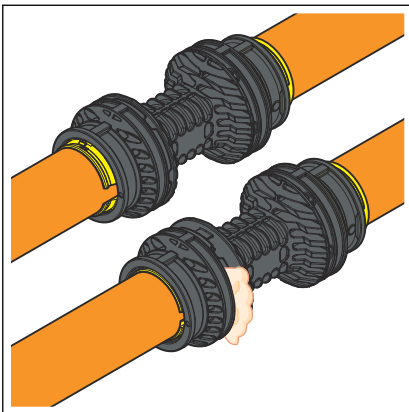
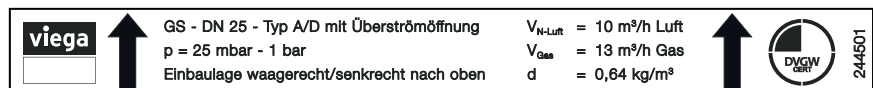


Abb. 3: SC-Contur

Viega Pressverbinder verfügen über die SC-Contur. Die SC-Contur ist eine vom DVGW zertifizierte Sicherheitstechnik und sorgt dafür, dass der Pressverbinder im unverpressten Zustand undicht ist. So fallen versehentlich nicht verpresste Verbindungen bei der Dichtheitsprüfung auf.

Viega gewährleistet, dass nicht verpresste Verbindungen während der Dichtheitsprüfung sichtbar werden:

2.3.4 Kennzeichnungen an Bauteilen



Auf dem Gasströmungswächter ist ein Aufkleber mit den Kenndaten angebracht. Die Einbaurichtung ist mit einem Pfeil gekennzeichnet. Die Einbaurichtung muss unbedingt eingehalten werden, um die Funktion des Gasströmungswächters zu gewährleisten.

Der gelbe Punkt weist darauf hin, dass der Pressverbinder mit der SC-Contur ausgestattet und für Gas geeignet ist.

Der Traceability-Code auf dem Pressverbinder ermöglicht die Rückverfolgung jedes Pressverbinders und erleichtert die Dokumentation in Bestandsplänen.

2.3.5 Funktionsweise

Gasströmungswächter (GS)

Geopress K Gas-Gasströmungswächter sind durchflussauslösende Armaturen und dienen als aktive Schutzmaßnahme gegen unkontrollierten Gasaustritt bei beschädigter Gas-Hausanschlussleitung.

- Der Gasströmungswächter besteht aus einem Verschlusssteller, der mit einer je nach Typ definierten Federkraft während des bestimmungsgemäßen Betriebs offen gehalten wird. Der Gasströmungswächter hat somit eine definierte Durchflussrichtung.
- Im Störfall verändern sich der Volumenstrom und der Druck hinter dem Gasströmungswächter, sodass die Federkraft nicht mehr ausreicht den GS offen zu halten. Der Verschlusssteller setzt sich in seinen Ventilsitz und verschließt die Leitung. Ein weiteres Austreten von Gas wird verhindert.
- Der Gasströmungswächter ist mit einer Überströmöffnung ausgestattet. So öffnet er nach behobenem Störfall selbsttätig. Der Vorgang des Öffnens kann durch Erzeugen eines Gegendrucks mit Gas beschleunigt werden.

2.3.6 Technische Daten

Geopress K Gas-Gasströmungswächter entsprechen der technischen Prüfgrundlage der geltenden Richtlinien, siehe ↪ Kapitel 2.1 „Normen und Regelwerke“ auf Seite 4.

Betriebsdruckbereiche GS Typ A/D

| Betriebsdruckbereich und Bauanforderung | Einbauort | Auslegungsgröße |
|---|----------------------------------|------------------------------|
| 0,0025–0,1 MPa (0,025–1 bar) DN-bezogen $\Delta p \leq 2,5 \text{ hPa}$ (2,5 mbar) Überströmvolume \leq 30 dm ³ /h bei 0,01 MPa (0,1 bar) | Unmittelbar an der Anbohrarmatur | bis DN50 [d _a 63] |

Durchfluss- und Druckverlustwerte GS Typ A/D

| Nennweite [DN] | Nennvolumenstrom | | Δp |
|------------------------|--------------------------|-------------------------|-------------------------|
| | [m ³ /h Luft] | [m ³ /h Gas] | |
| 25 [d _a 32] | 10 | 13 | 2,00 hPa (2,00 mbar) |
| 32 [d _a 40] | 13 | 17 | 2,48 hPa (2,48 mbar) |
| 40 [d _a 50] | 19 | 25 | 2,50 hPa (2,50 mbar) |
| 50 [d _a 63] | 31 | 40 | 2,40 hPa (2,40 mbar) |

Der Gasströmungswächter ist im Auslieferungszustand für den Betriebsdruckbereich des jeweiligen Typs voreingestellt. Eine Einstellung vor Ort ist nicht notwendig.

Richtwerte für die absicherbare Rohrlänge

Absicherbare Rohrlänge bei Einsatz eines Gasströmungswächters nach geltenden Richtlinien, siehe ↪ Kapitel 2.1 „Normen und Regelwerke“ auf Seite 4.

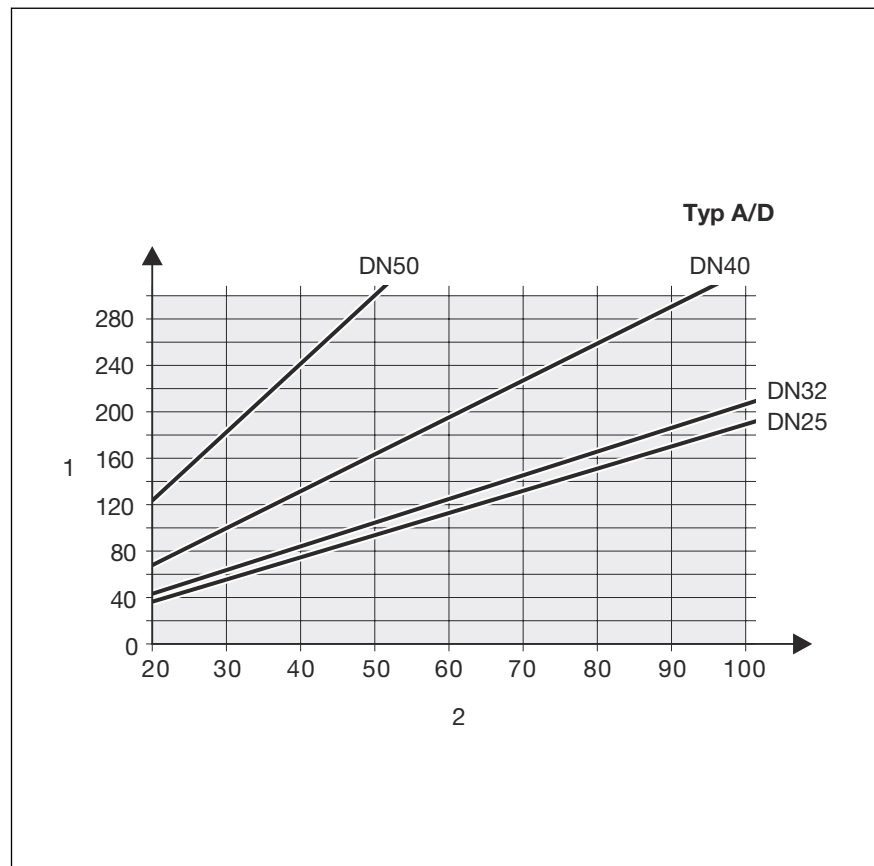


Abb. 4: Richtwerte für Widerstandsbeiwert $\zeta=10$ für die Anbohrarmatur und die Hauptabsperreinrichtung

- 1 - Länge (m)
- 2 - Netzdruck (hPa)

2.4 Verwendungsinformationen

2.4.1 Korrosion

Wegen geringer Korrosionswahrscheinlichkeit bei Erdverlegung und im Kontakt mit Grund- und Oberflächenwässern mit pH-Werten zwischen 6 und 8 kann bei Pressverbindern mit metallenen Komponenten auf Korrosionsschutz verzichtet werden. Ammoniakhaltige Böden erfordern Korrosionsschutz nach den geltenden Richtlinien, siehe [Kapitel 2.1 „Normen und Regelwerke“ auf Seite 4](#).

Es dürfen nur Bauteile und Hilfsstoffe (z. B. Dichtmittel) eingesetzt werden, für die ein DVGW-Prüfzeichen vorliegt.

3 Handhabung

3.1 Lagerung



Belassen Sie den Gasströmungswächter bis zur Verwendung in der Originalverpackung, damit sensible Bauteile nicht verschmutzen.

3.2 Montageinformationen

3.2.1 Montagehinweise

Geopress K Gas-Gasströmungswächter:


- In unmittelbarer Nähe der Anbohrarmatur einbauen.
- Einbaulage waagrecht und senkrecht nach oben
- Vor dem Einbau prüfen, ob der Gasströmungswächter für die Anwendung passend ausgelegt ist.
- Einbaurichtung beachten.
- Übermäßiger Einsatz von Gleitmitteln kann die Funktion beeinträchtigen.

Systemkomponenten prüfen

Durch Transport und Lagerung können Systemkomponenten beschädigt worden sein.

- Alle Teile prüfen.
- Beschädigte Komponenten austauschen.
- Beschädigte Komponenten nicht reparieren.

Rohre müssen vor der Verwendung visuell auf folgende Schäden geprüft werden:

- Ovalitäten: Grenzwerte dürfen nicht überschritten werden, siehe  „Regelwerke aus Abschnitt: Montagehinweise“ auf Seite 5.
- Beulen
- Risse
- Riefen auf der Außenseite
- Riefen auf der Innenseite (nicht zulässig)
- beschädigte Rohrenden

Lieferumfang prüfen

Folgende Teile müssen enthalten sein:

- Gasströmungswächter
- Aufkleber „Kenndaten“

- Hinweisschild „Hauptabsperreinrichtung“
- Kabelbinder

3.2.2 Benötigtes Werkzeug

Für die Montage des Gasströmungswächters werden folgende Werkzeuge benötigt:

- Rohrabschneider, Rohrschere oder Säge
- Entgrater und Farbstift zum Anzeichnen
- Akku-Pressmaschine
- Gelenkzugbacke Modell 2296.2
 - Z2 bei 32–63 mm Durchmesser
- Pressring Modell 9796.1



Zur Verpressung empfiehlt Viega die Verwendung von Viega Systemwerkzeugen.

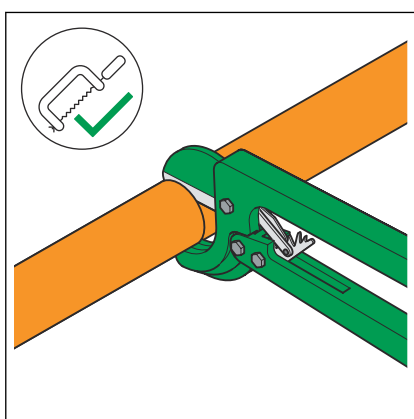
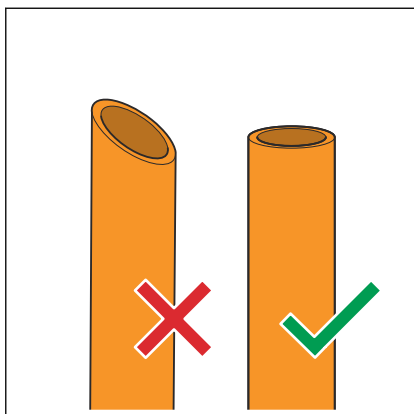
Die Viega Systempresswerkzeuge wurden speziell für die Verarbeitung der Viega Pressverbindersysteme entwickelt und darauf abgestimmt.

Informationen zur Kombinierbarkeit von Viega Pressmaschinen mit Systemen und Zubehör, finden Sie im *Viega Tool Assistant*.

3.3 Montage

3.3.1 Rohre ablängen

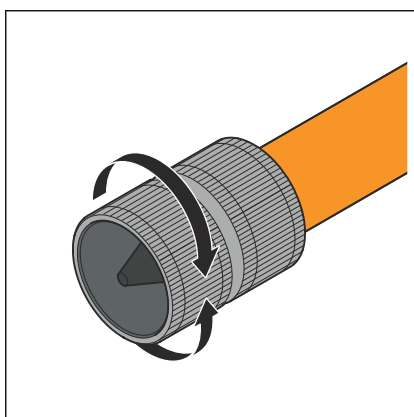
Für Informationen zu Werkzeugen siehe auch ↪ *Kapitel 3.2.2 „Benötigtes Werkzeug“ auf Seite 12.*



- Das Rohr mit der Rohrschere, einem Rohrabschneider oder einer Säge möglichst rechtwinklig ablängen, um eine vollständige und gleichmäßige Rohreinstecktiefe sicherzustellen.

3.3.2 Rohre entgraten

Wenn beim Trennen der Rohre ein Grat entsteht, dann müssen die Rohrenden innen und außen sorgfältig entgratet werden.

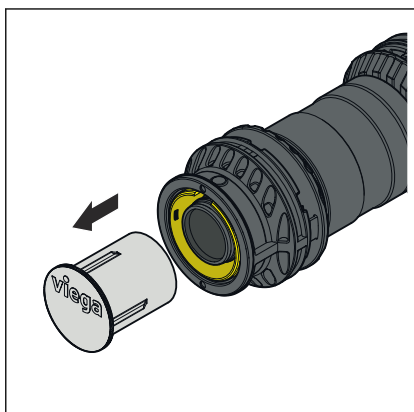
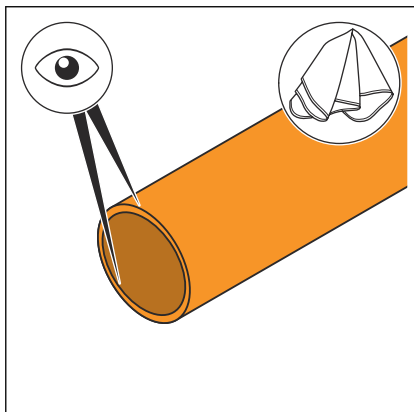


- Das Rohr innen und außen entgraten.
- Bei der Verwendung von Schutzmantelrohr den Schutzmantel gemäß der Herstellerinformationen entfernen.

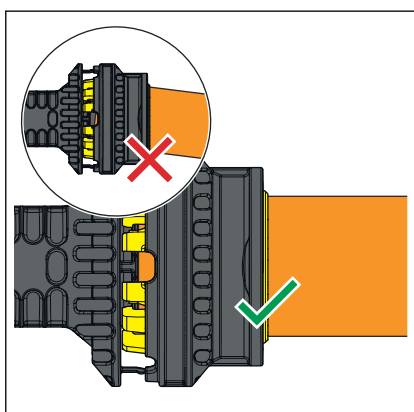
3.3.3 Verbindung verpressen

Voraussetzungen:

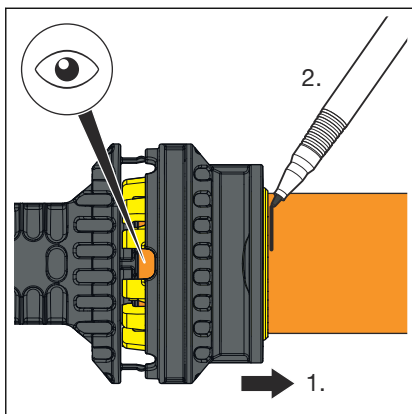
- Das Rohrende ist nicht verbogen oder beschädigt.
- Der Schutzmantel des Schutzmantelrohrs ist entfernt.
- Das Rohr ist entgratet.
- Die Rohroberfläche innen und außen auf Verschmutzung prüfen und ggf. reinigen. Späne entfernen.



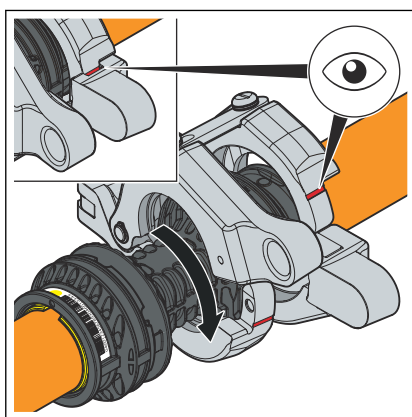
- Die Schutzkappe unmittelbar vor der Rohrmontage entfernen und die Verbindung vor Schmutzeintrag schützen.



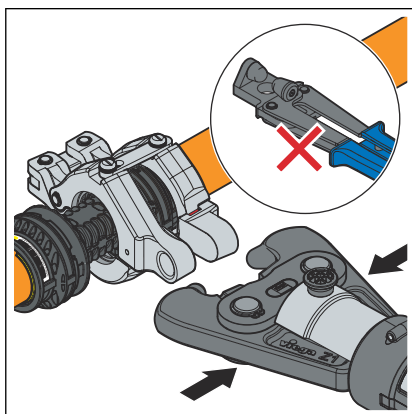
- Um eine Beschädigung des Dichtelements zu vermeiden, den Pressverbinder ohne zu verkanten gerade auf das Rohr schieben.



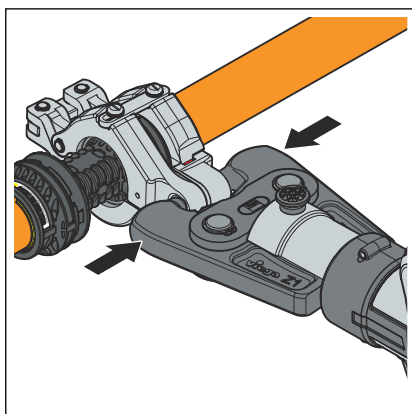
- Die Einstecktiefe im Sichtfenster kontrollieren und markieren.



- Den Pressring öffnen und auf Verschmutzungen und Funktion prüfen.
- Den Pressring um den Pressverbinder legen.
Hierbei die Pressverbinderseite und die Rohrseite des Pressrings beachten.
Der Pressring ist richtig geschlossen, wenn die rote Markierung nicht mehr zu sehen ist.



- Die Gelenkzugbacke öffnen und in die Pressringaufnahme einlinken.

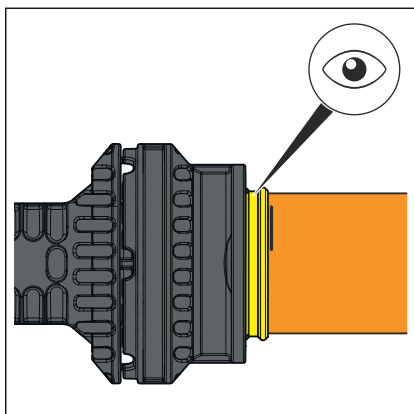


- Den Pressvorgang ausführen.

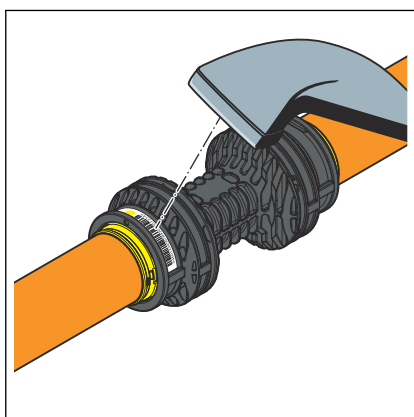
HINWEIS!

Der Pressring muss beim Verpressen vollständig schließen.

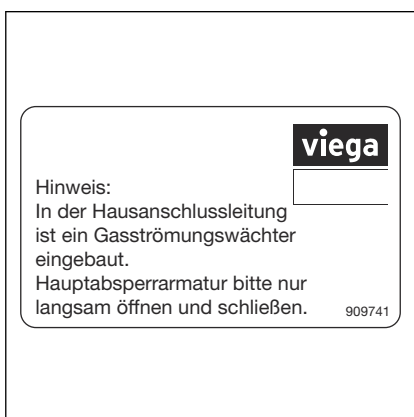
- Achten Sie auf ausreichend Platz an der Verpressstelle.
- Halten Sie die Presskontur sowie den Bereich um die Pressstelle sauber.



- Nach erfolgreicher Verpressung ist der Klemmring leicht zu erkennen.
- Die Verbindung ist als verpresst gekennzeichnet.
- Die Einstecktiefe kontrollieren.



- Den Traceability-Code einscannen.



- Das Hinweisschild an der Hauptabsperreinrichtung anbringen.

3.3.4 Dichtheitsprüfung

Vor der Inbetriebnahme der Anschlussleitung eine Dichtheitsprüfung gemäß den geltenden Richtlinien durchführen, siehe ☞ „Regelwerke aus Abschnitt: Dichtheitsprüfung“ auf Seite 5.

Die Prüfung an der fertig gestellten, jedoch noch nicht verdeckten Hausanschlussleitung durchführen. Das Ergebnis der Dichtheitsprüfung als Nachweis über die Sicherheit der Leitung dokumentieren.



- Die Prüfluft muss vor dem Gasströmungswächter langsam einströmen, damit dieser nicht schließt.
- Die Prüfung mit Luft ist bei geöffnetem Gasströmungswächter bis maximal 1,0 MPa (10 bar) zulässig.
- Der geschlossene Gasströmungswächter darf maximal mit 0,6 MPa (6 bar) beaufschlagt werden.

3.4 Entsorgung

Produkt und Verpackung in die jeweiligen Materialgruppen (z. B. Papier, Metalle, Kunststoffe oder Nichteisenmetalle) trennen und gemäß der national gültigen Gesetzgebung entsorgen.



Viega GmbH & Co. KG
service-technik@viega.de
viega.de

DE • 2024-06 • VPN240072

