

## Gebrauchsanleitung

# Geopress K Gas- Gasströmungswächter Typ R



für Absperrung des Gasflusses wenn der Gasvolumenstrom einen vorgegebenen Wert infolge nichtbestimmungsgemäßen Gasaustritts überschreitet

**Modell**  
9752.2

**Baujahr (ab)**  
06/2016

**viega**

# Inhaltsverzeichnis


<b>1</b>	<b>Über diese Gebrauchsanleitung</b>	<b>3</b>
	1.1 Zielgruppen	3
	1.2 Kennzeichnung von Hinweisen	3
<b>2</b>	<b>Produktinformation</b>	<b>4</b>
	2.1 Normen und Regelwerke	4
	2.2 Bestimmungsgemäße Verwendung	5
	2.2.1 Einsatzbereiche	5
	2.2.2 Medien	5
	2.3 Produktbeschreibung	6
	2.3.1 Übersicht	6
	2.3.2 Gasströmungswächter	6
	2.3.3 Kennzeichnungen an Bauteilen	6
	2.3.4 Kompatible Anschlussstücke für die Anbohrarmatur	6
	2.3.5 Funktionsweise	8
	2.3.6 Technische Daten	8
<b>3</b>	<b>Handhabung</b>	<b>10</b>
	3.1 Lagerung	10
	3.2 Montageinformationen	10
	3.2.1 Montagehinweise	10
	3.2.2 Benötigtes Werkzeug	10
	3.3 Montage	11
	3.3.1 Hülse mit Gasströmungswächter einsetzen	11
	3.3.2 Dichtheitsprüfung	13
	3.4 Entsorgung	13

# 1 Über diese Gebrauchsanleitung

Für dieses Dokument bestehen Schutzrechte, weitere Informationen erhalten Sie unter [viega.de/rechtshinweise](http://viega.de/rechtshinweise).

## 1.1 Zielgruppen

Die Informationen in dieser Anleitung richten sich an Versorgungs- und Rohrleitungsbauunternehmen bzw. an deren technisches Fachpersonal.

Für den Bau von Gas-Hausanschlussleitungen dürfen nur Fachbetriebe beauftragt werden, die eine Qualifikation nach geltenden Richtlinien nachweisen können, siehe  „*Regelwerke aus Abschnitt: Zielgruppen*“ auf Seite 4.

Der Einbau von Viega Produkten muss unter Einhaltung der allgemein anerkannten Regeln der Technik und der Viega Gebrauchsanleitungen erfolgen.

## 1.2 Kennzeichnung von Hinweisen

Warn- und Hinweistexte sind vom übrigen Text abgesetzt und durch entsprechende Piktogramme besonders gekennzeichnet.



### **GEFAHR!**

Warnt vor möglichen lebensgefährlichen Verletzungen.



### **WARNUNG!**

Warnt vor möglichen schweren Verletzungen.



### **VORSICHT!**

Warnt vor möglichen Verletzungen.



### **HINWEIS!**

Warnt vor möglichen Sachschäden.



Zusätzliche Hinweise und Tipps.

## 2 Produktinformation

### 2.1 Normen und Regelwerke

#### Regelwerke aus Abschnitt: Zielgruppen

Geltungsbereich / Hinweis	In Deutschland geltendes Regelwerk
Qualifikation von Fachfirmen	DVGW-Arbeitsblatt GW 301

#### Regelwerke aus Abschnitt: Einsatzbereiche

Geltungsbereich / Hinweis	In Deutschland geltendes Regelwerk
Planung, Ausführung, Änderung und Betrieb von Gas-Hausanschlussleitungen	DVGW-Arbeitsblatt G 459-1
Planung, Ausführung, Änderung und Betrieb von Gas-Hausanschlussleitungen	DVFG-Arbeitsblatt TRF 2021
Planung, Ausführung, Änderung und Betrieb von Gas-Hausanschlussleitungen	DVGW-Arbeitsblatt G 472
Planung, Ausführung, Änderung und Betrieb von Gas-Hausanschlussleitungen	DVGW-Arbeitsblatt G 469

#### Regelwerke aus Abschnitt: Medien

Geltungsbereich / Hinweis	In Deutschland geltendes Regelwerk
Erdgas und Flüssiggas im gasförmigen Zustand	DVGW-Arbeitsblatt G 260

#### Regelwerke aus Abschnitt: Technische Daten

Geltungsbereich / Hinweis	In Deutschland geltendes Regelwerk
Technische Prüfgrundlage	DIN 30652-2

## Regelwerke aus Abschnitt: Dichtheitsprüfung

Geltungsbereich / Hinweis	In Deutschland geltendes Regelwerk
Dichtheitsprüfung von Gas-Hausanschlussinstallationen	DVGW-Arbeitsblatt G 459-1
Dichtheitsprüfung von Gas-Hausanschlussinstallationen	DVGW-Arbeitsblatt G 469

## 2.2 Bestimmungsgemäße Verwendung



Stimmen Sie die Nutzung des Modells für andere als die beschriebenen Einsatzbereiche und Medien mit Viega ab.

### 2.2.1 Einsatzbereiche

Der Gasströmungswächter ist für den Einsatz in Gas-Hausanschlussleitungen geeignet. Der Gasströmungswächter unterbricht als aktive Schutzmaßnahme bei einer Havarie die Gasversorgung der Anschlussleitung.

#### Gas-Installation

Für Planung, Ausführung, Änderung und Betrieb von Gas-Hausanschlussleitungen die geltenden Richtlinien beachten, siehe ↪ „Regelwerke aus Abschnitt: Einsatzbereiche“ auf Seite 4.

### 2.2.2 Medien

Das Modell eignet sich für Gase einschließlich Flüssiggas im gasförmigen Zustand nach geltenden Richtlinien, siehe ↪ „Regelwerke aus Abschnitt: Medien“ auf Seite 4.

Der maximale Betriebsdruck ist abhängig von der eingesetzten Rohrart und dem Anwendungsfall.

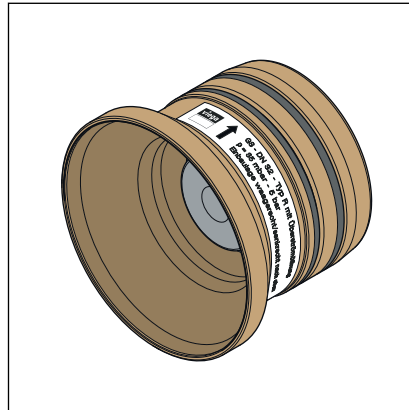
Gas

- Betriebsdruck  $p_{\max} = 1,0 \text{ MPa}$  (10 bar)  
(bei geöffnetem Gasströmungswächter)

Die Maximalbelastung des Gasströmungswächters geschlossen beträgt 0,6 MPa (6 bar).

## 2.3 Produktbeschreibung

### 2.3.1 Übersicht







**Abb. 1: 9752.2**

Das Modell ist für folgende Dimensionen verfügbar: d32 / 40 / 50 / 63.

### 2.3.2 Gasströmungswächter

Der Gasströmungswächter ist in eine Hülse aus Rotguss/Siliziumbronze integriert. Diese wird in ein Anschlussstück für die Anbohrarmatur eingebracht und dann zusammen mit dem Anschlussstück in der Anbohrarmatur montiert.

### 2.3.3 Kennzeichnungen an Bauteilen

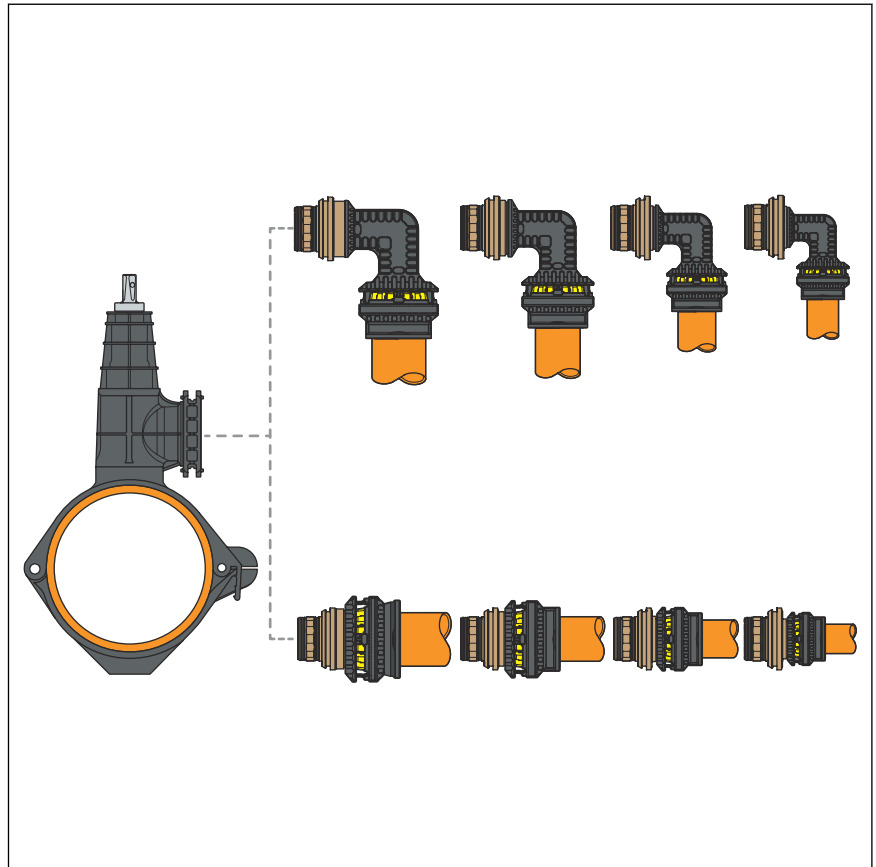
		GS - DN 32 - Typ R mit Überströmöffnung	$V_{N\text{-Luft}}$ = 16 m <sup>3</sup> /h Luft			244891
		p = 35 mbar - 5 bar Einbaulage waagrecht/senkrecht nach oben	$V_{\text{Gas}}$ = 21 m <sup>3</sup> /h Gas $d$ = 0,64 kg/m <sup>3</sup>			

Auf dem Gasströmungswächter ist ein Aufkleber mit den Kenndaten angebracht. Die Einbaurichtung ist mit einem Pfeil gekennzeichnet. Die Einbaurichtung muss unbedingt eingehalten werden, um die Funktion des Gasströmungswächters zu gewährleisten.

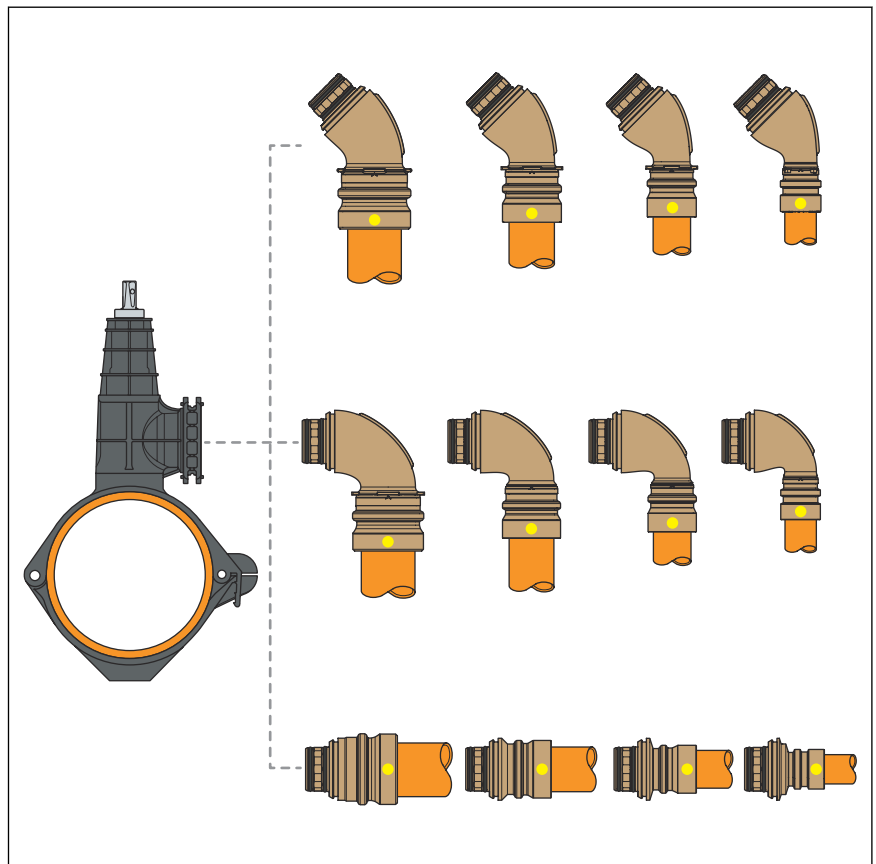
### 2.3.4 Kompatible Anschlussstücke für die Anbohrarmatur

Der Gasströmungswächter kann mit folgenden Anschlussstücken für die Anbohrarmatur verwendet werden:

- Geopress K-Anschlussstücke Modell 9793G oder 9794G
- Geopress G-Anschlussstücke Modell 9693G, 9694G oder 9694.1G



**Abb. 2: Anschlussstücke Geopress K Gas**



**Abb. 3: Anschlussstücke Geopress G**



Maxiplex-Anschlussstücke können nicht verwendet werden.

## 2.3.5 Funktionsweise

### Gasströmungswächter (GS)

Geopress K Gas-Gasströmungswächter sind durchflussauslösende Armaturen und dienen als aktive Schutzmaßnahme gegen unkontrollierten Gasaustritt bei beschädigter Gas-Hausanschlussleitung.

- Der Gasströmungswächter besteht aus einem Verschlusssteller, der mit einer je nach Typ definierten Federkraft während des bestimmungsgemäßen Betriebs offen gehalten wird. Der Gasströmungswächter hat somit eine definierte Durchflussrichtung.
- Im Störfall verändern sich der Volumenstrom und der Druck hinter dem Gasströmungswächter, sodass die Federkraft nicht mehr ausreicht den GS offen zu halten. Der Verschlusssteller setzt sich in seinen Ventilsitz und verschließt die Leitung. Ein weiteres Austreten von Gas wird verhindert.
- Der Gasströmungswächter ist mit einer Überströmöffnung ausgestattet. So öffnet er nach behobenem Störfall selbsttätig. Der Vorgang des Öffnens kann durch Erzeugen eines Gegendrucks mit Gas beschleunigt werden.

## 2.3.6 Technische Daten

Geopress K Gas-Gasströmungswächter entsprechen der technischen Prüfgrundlage der geltenden Richtlinien, siehe ↪ *Kapitel 2.1 „Normen und Regelwerke“ auf Seite 4.*

### Betriebsdruckbereiche GS Typ R

Betriebsdruckbereich und Bauanforderung	Einbauort	Auslegungsgröße
0,0035–0,5 MPa (0,035–5 bar)  DN-bezogen  $\Delta p \leq 5,25 \text{ hPa}$ (5,25 mbar)  Überströmvolume $\leq 30 \text{ dm}^3/\text{h}$ bei 0,1 MPa (1 bar)	Beginn HAL	bis DN50 [d <sub>a</sub> 63]

Der Gasströmungswächter ist im Auslieferungszustand für den Betriebsdruckbereich des jeweiligen Typs voreingestellt. Eine Einstellung vor Ort ist nicht notwendig.

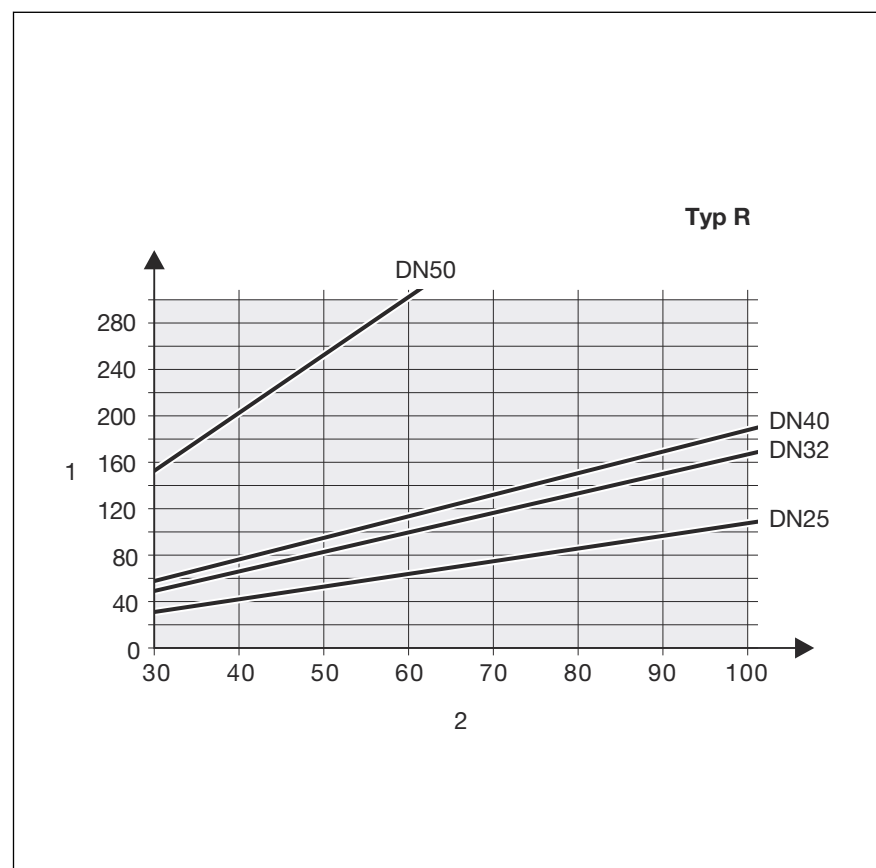


**Durchfluss- und Druckverlustwerte GS Typ R**

Nennweite [DN]	Nennvolumenstrom [m <sup>3</sup> /h Luft]	Nennvolumenstrom [m <sup>3</sup> /h Gas]	$\Delta p$
25 [d <sub>a</sub> 32]	11	14	2,10 hPa (2,10 mbar)
32 [d <sub>a</sub> 40]	16	21	2,10 hPa (2,10 mbar)
40 [d <sub>a</sub> 50]	24	31	2,50 hPa (2,50 mbar)
50 [d <sub>a</sub> 63]	34	44	2,50 hPa (2,50 mbar)

**Richtwerte für die absicherbare Rohrlänge**

Absicherbare Rohrlänge bei Einsatz eines Gasströmungswächters nach geltenden Richtlinien, siehe ↪ Kapitel 2.1 „Normen und Regelwerke“ auf Seite 4.



**Abb. 4: Richtwerte für Widerstandsbeiwert  $\zeta=10$  für die Anbohrarmatur und die Hauptabsperreinrichtung**

- 1 - Länge (m)
- 2 - Netzdruck (hPa)

## 3 Handhabung

### 3.1 Lagerung



Belassen Sie den Gasströmungswächter bis zur Verwendung in der Originalverpackung, damit sensible Bauteile nicht verschmutzen.

### 3.2 Montageinformationen

#### 3.2.1 Montagehinweise

Geopress K Gas-Gasströmungswächter:

- In unmittelbarer Nähe der Anbohrarmatur einbauen.
- Einbaulage waagrecht und senkrecht nach oben
- Vor dem Einbau prüfen, ob der Gasströmungswächter für die Anwendung passend ausgelegt ist.
- Einbaurichtung beachten.
- Übermäßiger Einsatz von Gleitmitteln kann die Funktion beeinträchtigen.

#### Lieferumfang prüfen

Folgende Teile müssen enthalten sein:

- Gasströmungswächter mit Schutzkappe
- Aufkleber „Kenndaten“
- Hinweisschild „Hauptabsperreinrichtung“
- Kabelbinder

#### 3.2.2 Benötigtes Werkzeug

Den Gasströmungswächter in das Anschlussstück für die Anbohrarmatur ohne Werkzeuge von Hand einbauen. Zur Verarbeitung des Pressanschlusses des Anschlussstücks werden folgende Werkzeuge benötigt:

- Rohrabschneider, Rohrschere oder Säge
- Entgrater und Farbstift zum Anzeichnen
- Akku-Pressmaschine
- Gelenkzugbacke Modell 2296.2
  - Z2 bei 32–63 mm Durchmesser
- Pressring Modell 9796.1



### Zur Verpressung empfiehlt Viega die Verwendung von Viega Systemwerkzeugen.

Die Viega Systempresswerkzeuge wurden speziell für die Verarbeitung der Viega Pressverbindersysteme entwickelt und darauf abgestimmt.

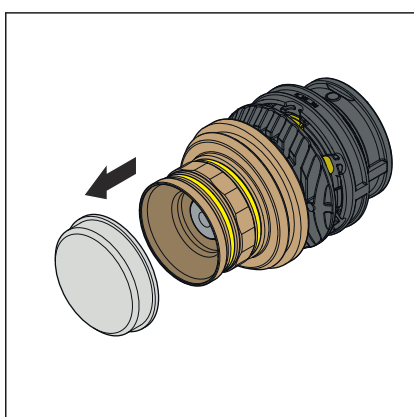
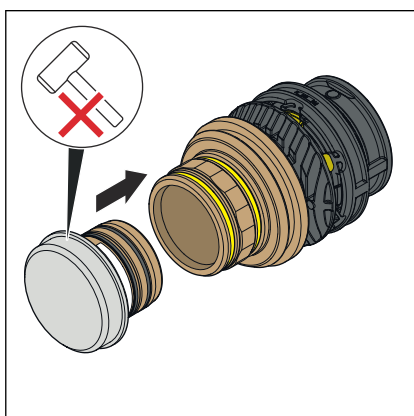
Informationen zur Kombinierbarkeit von Viega Pressmaschinen mit Systemen und Zubehör, finden Sie im *Viega Tool Assistant*.

## 3.3 Montage

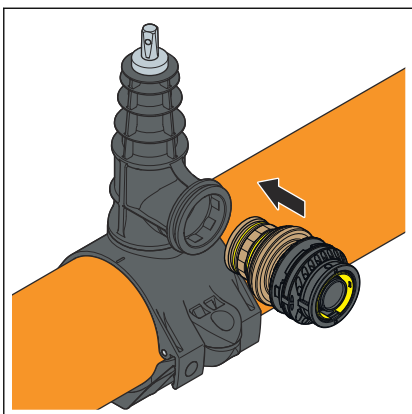
### 3.3.1 Hülse mit Gasströmungswächter einsetzen

Voraussetzungen:

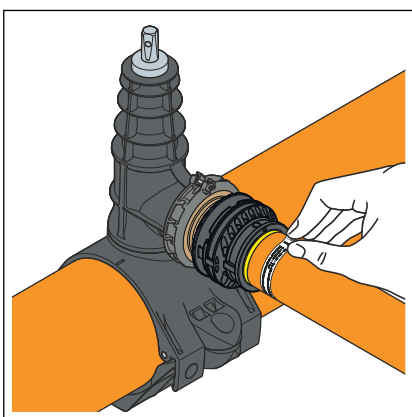
- Der Gasströmungswächter ist für das Projekt passend ausgelegt.
- Die Hülse in das gewählte Anschlussstück der Anbohrarmatur bis zum Anschlag einschieben.



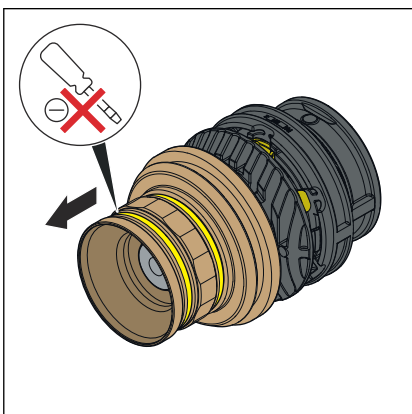
- Die Schutzkappe des Gasströmungswächters erst unmittelbar vor der Weiterverarbeitung von Hand entfernen.



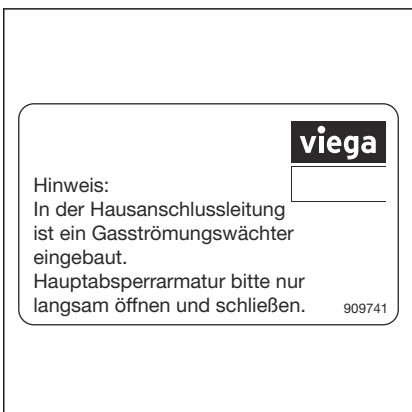
► Das Anschlussstück an der Anbohrarmatur montieren.



► Den Hinweis auf dem eingebauten Gasströmungswächter am Rohr befestigen.



**INFO!** Die Demontage erfolgt werkzeuglos von Hand. Keine Werkzeuge verwenden.



► Das Hinweisschild „Hauptabsperrereinrichtung“ an der HAE anbringen.

### 3.3.2 Dichtheitsprüfung

Vor der Inbetriebnahme der Anschlussleitung eine Dichtheitsprüfung gemäß den geltenden Richtlinien durchführen, siehe ☞ „Regelwerke aus Abschnitt: Dichtheitsprüfung“ auf Seite 5.

Die Prüfung an der fertig gestellten, jedoch noch nicht verdeckten Hausanschlussleitung durchführen. Das Ergebnis der Dichtheitsprüfung als Nachweis über die Sicherheit der Leitung dokumentieren.



- Die Prüfluft muss vor dem Gasströmungswächter langsam einströmen, damit dieser nicht schließt.
- Die Prüfung mit Luft ist bei geöffnetem Gasströmungswächter bis maximal 1,0 MPa (10 bar) zulässig.
- Der geschlossene Gasströmungswächter darf maximal mit 0,6 MPa (6 bar) beaufschlagt werden.

### 3.4 Entsorgung

Produkt und Verpackung in die jeweiligen Materialgruppen (z. B. Papier, Metalle, Kunststoffe oder Nichteisenmetalle) trennen und gemäß der national gültigen Gesetzgebung entsorgen.



**Viega GmbH & Co. KG**  
service-technik@viega.de  
viega.de

DE • 2024-06 • VPN240067

