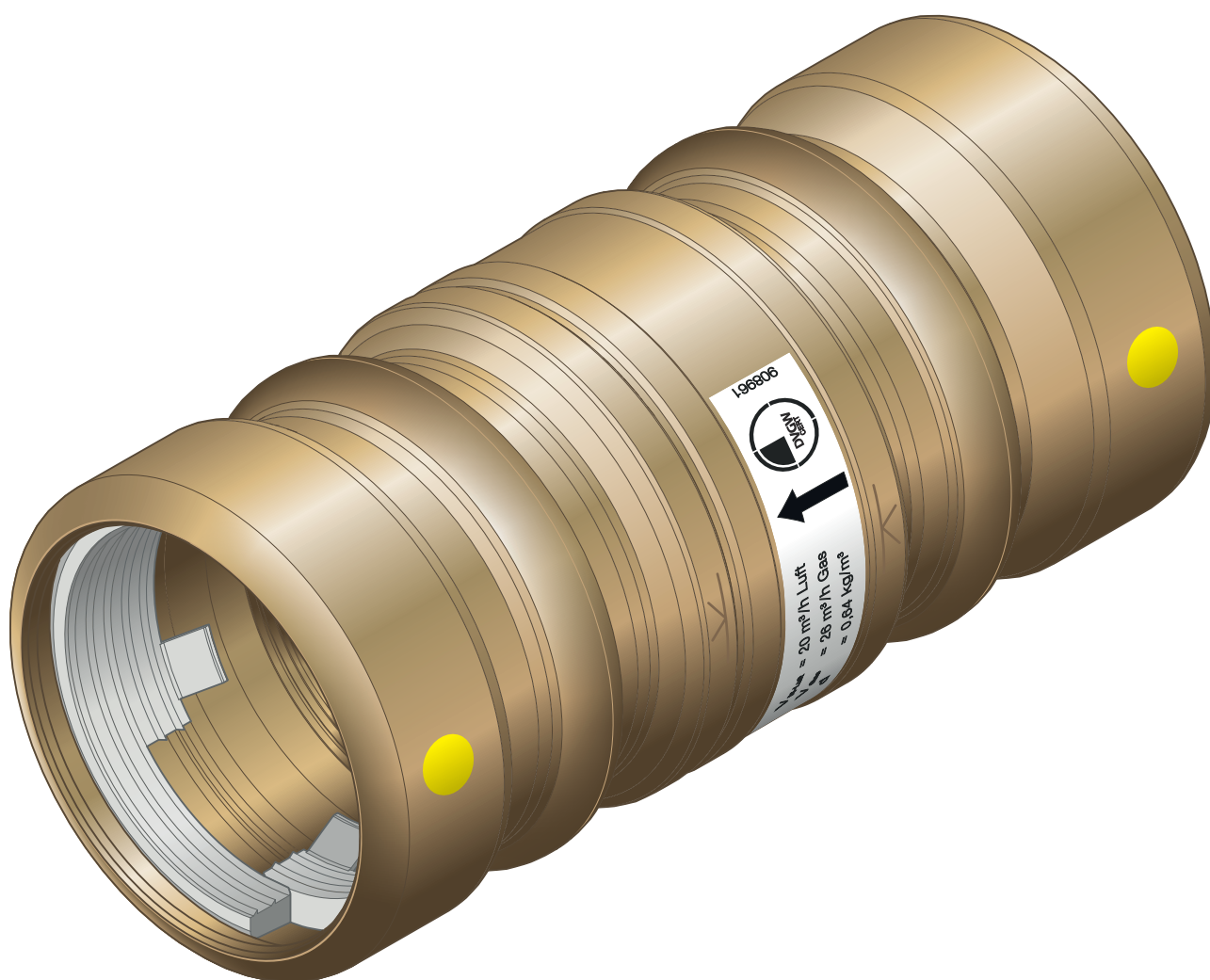


Gebrauchsanleitung

Geopress-Gasströmungswächter Typ B mit SC-Contur



für Absperrung des Gasflusses wenn der Gasvolumenstrom
einen vorgegebenen Wert infolge nichtbestimmungsgemäßen
Gasaustritts überschreitet

Modell
9654.1

Baujahr (ab)
06/2004

viega

Inhaltsverzeichnis

1	Über diese Gebrauchsanleitung	3
	1.1 Zielgruppen	3
	1.2 Kennzeichnung von Hinweisen	4
2	Produktinformation	5
	2.1 Normen und Regelwerke	5
	2.2 Bestimmungsgemäße Verwendung	7
	2.2.1 Einsatzbereiche	7
	2.2.2 Medien	7
	2.3 Produktbeschreibung	8
	2.3.1 Übersicht	8
	2.3.2 Rohre	8
	2.3.3 Pressverbinder	9
	2.3.4 Dichtelemente	9
	2.3.5 Kennzeichnungen an Bauteilen	10
	2.3.6 Funktionsweise	11
	2.3.7 Technische Daten	11
	2.4 Verwendungsinformationen	13
	2.4.1 Korrosion	13
3	Handhabung	14
	3.1 Transport	14
	3.2 Lagerung	14
	3.3 Montageinformationen	14
	3.3.1 Montagehinweise	14
	3.3.2 Benötigtes Werkzeug	15
	3.4 Montage	16
	3.4.1 Rohre ablängen	16
	3.4.2 Rohre entgraten	16
	3.4.3 Verbindung verpressen	17
	3.4.4 Dichtheitsprüfung	20
	3.5 Entsorgung	20

1 Über diese Gebrauchsanleitung

Für dieses Dokument bestehen Schutzrechte, weitere Informationen erhalten Sie unter viega.de/rechtshinweise.

1.1 Zielgruppen

Die Informationen in dieser Anleitung richten sich an Versorgungs- und Rohrleitungsbauunternehmen bzw. an deren technisches Fachpersonal.

Für den Bau von Gas- und Trinkwasser-Hausanschlussleitungen dürfen nur Fachbetriebe beauftragt werden, die eine Qualifikation nach geltenden Richtlinien nachweisen können, siehe ↪ „*Regelwerke aus Abschnitt: Zielgruppen*“ auf Seite 5.

Für Personen, die nicht über die o. a. Ausbildung bzw. Qualifikation verfügen, sind Montage, Installation und ggf. Wartung dieses Produkts unzulässig. Diese Einschränkung gilt nicht für mögliche Hinweise zur Bedienung.

Der Einbau von Viega Produkten muss unter Einhaltung der allgemein anerkannten Regeln der Technik und der Viega Gebrauchsanleitungen erfolgen.

1.2 Kennzeichnung von Hinweisen

Warn- und Hinweistexte sind vom übrigen Text abgesetzt und durch entsprechende Piktogramme besonders gekennzeichnet.



GEFAHR!

Warnt vor möglichen lebensgefährlichen Verletzungen.



WARNUNG!

Warnt vor möglichen schweren Verletzungen.



VORSICHT!

Warnt vor möglichen Verletzungen.



HINWEIS!

Warnt vor möglichen Sachschäden.



Zusätzliche Hinweise und Tipps.

2 Produktinformation

2.1 Normen und Regelwerke

Regelwerke aus Abschnitt: Zielgruppen

Geltungsbereich / Hinweis	In Deutschland geltendes Regelwerk
Qualifikation von Fachfirmen	DVGW-Arbeitsblatt GW 301

Regelwerke aus Abschnitt: Einsatzbereiche

Geltungsbereich / Hinweis	In Deutschland geltendes Regelwerk
Planung, Ausführung, Änderung und Betrieb von Gas-Hausanschlussleitungen	DVGW-Arbeitsblatt G 459-1
Planung, Ausführung, Änderung und Betrieb von Gas-Hausanschlussleitungen	DVFG-Arbeitsblatt TRF 2021
Planung, Ausführung, Änderung und Betrieb von Gas-Hausanschlussleitungen	DVGW-Arbeitsblatt G 472
Planung, Ausführung, Änderung und Betrieb von Gas-Hausanschlussleitungen	DVGW-Arbeitsblatt G 469

Regelwerke aus Abschnitt: Medien

Geltungsbereich / Hinweis	In Deutschland geltendes Regelwerk
Gaskenndaten	DVGW-Arbeitsblatt G 260
Flüssiggase in gasförmigem Zustand	DVFG-Arbeitsblatt TRF

Regelwerke aus Abschnitt: Dichtelemente

Geltungsbereich / Hinweis	In Deutschland geltendes Regelwerk
Einsatzbereich des NBR-Dichtelements ■ Gas, einschließlich Flüssiggas in der gasförmigen Phase	DVGW G 260

Regelwerke aus Abschnitt: Rohre

Geltungsbereich / Hinweis	In Deutschland geltendes Regelwerk
Zulässige Verwendung mit Rohrmaterialien in Gas-Installationen (PE-HD)	DIN 8074/75
Zulässige Rohrarten (PE) - Gasversorgung	DVGW-Arbeitsblatt GW 335-A2
Rohrarten (PE) - Gasversorgung	DIN EN 1555
Zulässige Rohrarten (PE-X) - Gasversorgung	DIN 16893
Rohrarten (PE-X) - Gasversorgung	DVGW-Arbeitsblatt GW 335-A3

Regelwerke aus Abschnitt: Technische Daten

Geltungsbereich / Hinweis	In Deutschland geltendes Regelwerk
Technische Prüfgrundlage	DVGW G 5305-2 (P)

Regelwerke aus Abschnitt: Korrosion

Geltungsbereich / Hinweis	In Deutschland geltendes Regelwerk
(Nachträglicher) Korrosionsschutz für Erdverlegung	DIN 30672

Regelwerke aus Abschnitt: Montagehinweise

Geltungsbereich / Hinweis	In Deutschland geltendes Regelwerk
Grenzwerte für Ovalitäten	DIN 12201-2, Tabelle 1

Regelwerke aus Abschnitt: Dichtheitsprüfung

Geltungsbereich / Hinweis	In Deutschland geltendes Regelwerk
Dichtheitsprüfung von Gas-Hausanschlussinstallationen	DVGW-Arbeitsblatt G 459-1
Dichtheitsprüfung von Gas-Hausanschlussinstallationen	DVGW-Arbeitsblatt G 469

2.2 Bestimmungsgemäße Verwendung



Stimmen Sie die Nutzung des Modells für andere als die beschriebenen Einsatzbereiche und Medien mit Viega ab.

Die Verarbeitung des Viega Geopress K-Systems kann bei Außentemperaturen von -10 °C bis 60 °C erfolgen. Die Bauteiltemperaturen der Pressverbinder und der Pressmaschine dürfen nicht weniger als -5 °C betragen.

2.2.1 Einsatzbereiche

Der Gasströmungswächter ist für den Einsatz in Gas-Hausanschlussleitungen geeignet. Der Gasströmungswächter unterbricht als aktive Schutzmaßnahme bei einer Havarie die Gasversorgung der Hausanschlussleitung.

Gas-Installation

Für Planung, Ausführung, Änderung und Betrieb von Gas-Hausanschlussleitungen die geltenden Richtlinien beachten, siehe ↪ „Regelwerke aus Abschnitt: Einsatzbereiche“ auf Seite 5.

2.2.2 Medien

Das Modell eignet sich für Gase nach geltenden DVGW-Richtlinien, sowie für Flüssiggase, nur im gasförmigen Zustand, laut DVGW Regelwerk, siehe ↪ „Regelwerke aus Abschnitt: Medien“ auf Seite 5.

Der maximale Betriebsdruck ist abhängig von der eingesetzten Rohrart und dem Anwendungsfall.

Gas

- Betriebsdruck $p_{\max} = 1,0 \text{ MPa}$ (10 bar)
(bei geöffnetem Gasströmungswächter)

Die Maximalbelastung des Gasströmungswächters geschlossen beträgt 0,6 MPa (6 bar).

2.3 Produktbeschreibung

2.3.1 Übersicht

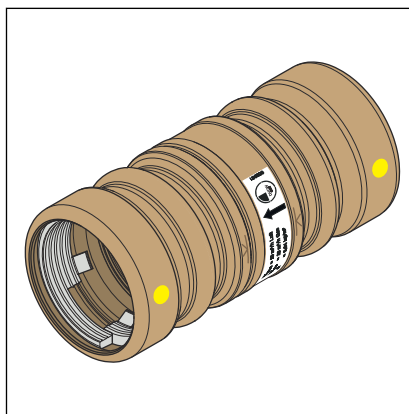


Abb. 1: 9654.1

Das Modell ist in folgenden Dimensionen verfügbar: d 32 / 40 / 50 / 63.

2.3.2 Rohre

Zulässige Rohrarten – Gasversorgung

Rohrart ²⁾	Rohrreihe SDR	MOP
PE 80	17,0 ¹⁾	0,1 MPa (1 bar)
PE 80	11,0	0,4 MPa (4 bar)
PE 100	17,0 ^{1) 2)}	0,4 MPa (4 bar)
PE 100	11,0	1,0 MPa (10 bar)
PE-X	11,0	0,8 MPa (8 bar)

¹⁾ PE-80/100/100RC-Rohrleitungen der Rohrreihe SDR 17 dürfen erst ab einer Nennweite ≥ 75 mm eingesetzt werden.

²⁾ siehe ☞ „Regelwerke aus Abschnitt: Rohre“ auf Seite 6



HINWEIS!

Bei der Verwendung von Schutzmantelrohr den Schutzmantel gemäß der Herstellerangaben entfernen.

2.3.3 Pressverbinder

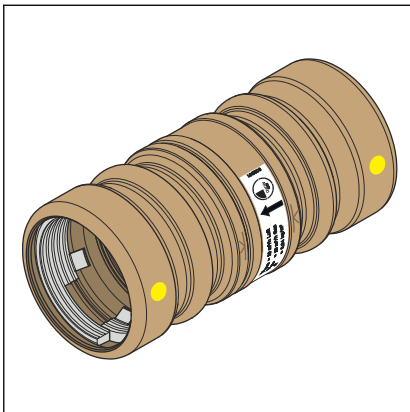


Abb. 2: 9654.1

Der Gasströmungswächter ist in einem Geopress-Pressverbinder integriert. Der Pressverbinder kann direkt mit dem Rohr verpresst werden. Die Verwendung ist nur in Verbindung mit einer Stützhülse aus Rotguss, Modell 9605, zulässig.

SC-Contur

Viega Pressverbinder verfügen über die SC-Contur. Die SC-Contur ist eine vom DVGW zertifizierte Sicherheitstechnik und sorgt dafür, dass der Pressverbinder im unverpressten Zustand garantiert undicht ist. So fallen versehentlich nicht verpresste Verbindungen bei der Dichtheitsprüfung auf.

Viega gewährleistet, dass nicht verpresste Verbindungen während der Dichtheitsprüfung sichtbar werden:

- bei der trockenen Dichtheitsprüfung im Druckbereich von 22 hPa–0,3 MPa (22 mbar–3,0 bar)





2.3.4 Dichtelemente

Die Pressverbinder sind werkseitig mit NBR-Dichtelementen ausgestattet. Diese Dichtelemente sind für den Einsatz in der Gasversorgung geeignet:

Einsatzbereich	Gas
Betriebstemperatur [T _{max}]	—
Betriebsdruck [P _{max}]	1,0 MPa (10 bar)
Bemerkungen	nach geltenden Richtlinien einschl. Flüssiggas in der gasförmigen Phase ¹⁾ nur bei Verwendung der Stützhülse aus Rotguss/Siliziumbronze (Modell 9605)

¹⁾ siehe ↗ „Regelwerke aus Abschnitt: Dichtelemente“ auf Seite 6

2.3.5 Kennzeichnungen an Bauteilen

		GS - DN 25 - Typ B - mit Überströmöffnung	$V_{N-Luft} = 20 \text{ m}^3/\text{h Luft}$			9089961
		$p = 100 \text{ mbar} - 5 \text{ bar}$	$V_{Gas} = 26 \text{ m}^3/\text{h Gas}$			
		Einbaulage waagrecht/senkrecht nach oben	$d = 0,64 \text{ kg/m}^3$			

Auf dem Gasströmungswächter ist ein Aufkleber mit den Kenndaten angebracht. Die Einbaurichtung ist mit einem Pfeil gekennzeichnet. Die Einbaurichtung muss unbedingt eingehalten werden, um die Funktion des Gasströmungswächters zu gewährleisten.

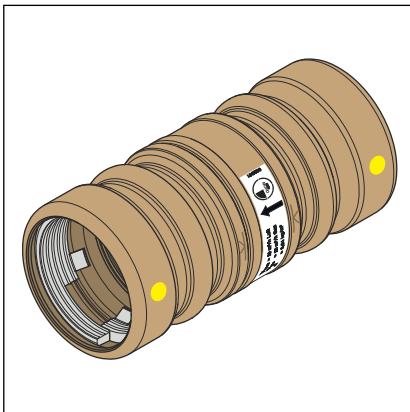


Abb. 3: Kennzeichnung

Der gelbe Punkt weist darauf hin, dass der Pressverbinder mit der SC-Contur ausgestattet und für Gas geeignet ist.

Das Modell ist mit einem Pfeil gekennzeichnet, der die Strömungsrichtung des Gases vorgibt. Diese Einbaurichtung muss unbedingt eingehalten werden, um die Funktion des Gasströmungswächters zu gewährleisten.

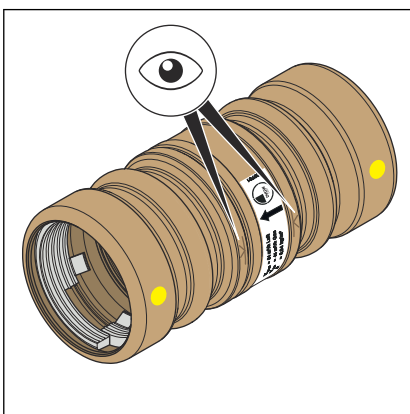
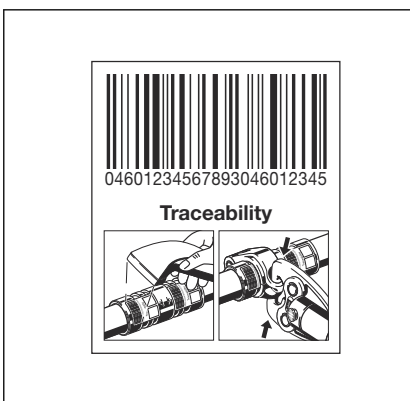


Abb. 4: Markierung der Einstecktiefe

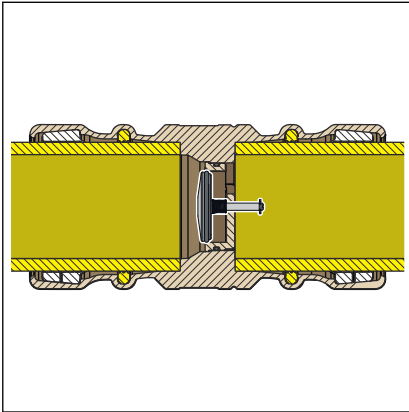
Geopress-Pressverbinder sind mit einer Markierung zur Bestimmung der Einstecktiefe versehen.



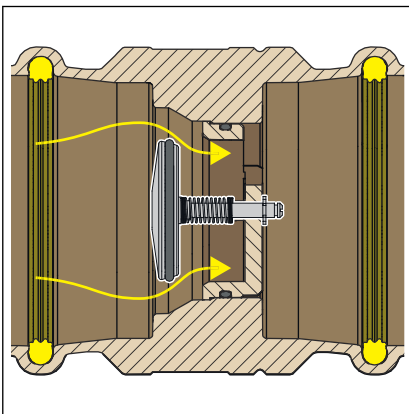
Die Lage neu verlegter Leitungen und Anschlussleitungen, einschließlich detaillierter Angaben über Rohrleitungsteile, muss dokumentiert und regelmäßig aktualisiert werden. Der Traceability-Code auf dem Pressverbinder ermöglicht die Rückverfolgung jedes Pressverbinders und erleichtert die Dokumentation in Bestandsplänen. Nach der Verpressung wird der Aufkleber mit dem Traceability-Code entfernt und zeigt so die erfolgte Verpressung an.

2.3.6 Funktionsweise

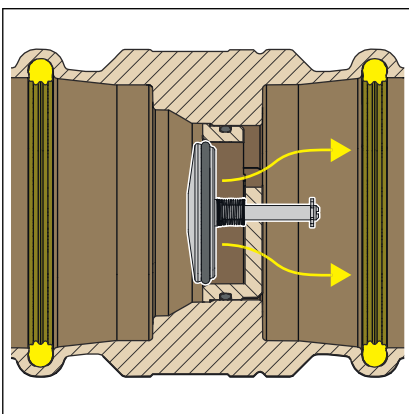
Gasströmungswächter (GS)



Geopress-Gasströmungswächter sind durchflussausgelöste Armaturen und dienen als aktive Schutzmaßnahme gegen unkontrollierten Gasaustritt bei beschädigter Gas-Hausanschlussleitung.



- Der Gasströmungswächter besteht aus einem Verschlusssteller, der mit einer je nach Typ definierten Federkraft während des bestimmungsgemäßen Betriebs offen gehalten wird. Der Gasströmungswächter hat somit eine definierte Durchflussrichtung.
- Im Störfall verändern sich der Volumenstrom und der Druck hinter dem Gasströmungswächter, sodass die Federkraft nicht mehr ausreicht den GS offen zu halten. Der Verschlusssteller setzt sich in seinen Ventilsitz und verschließt die Leitung. Ein weiteres Austreten von Gas wird verhindert.
- Der Gasströmungswächter ist mit einer Überströmöffnung ausgestattet. So öffnet er nach behobenem Störfall selbsttätig. Der Vorgang des Öffnens kann durch Erzeugen eines Gegendrucks beschleunigt werden.



2.3.7 Technische Daten

Geopress Gasströmungswächter entsprechen der technischen Prüfgrundlage der geltenden Richtlinien, siehe ↪ *Kapitel 2.1 „Normen und Regelwerke“ auf Seite 5.*

Betriebsdruckbereiche GS Typ B

Betriebsdruckbereich und Bauanforderung	Einbauort	Auslegungsgröße
0,01–0,5 MPa (0,1–5 bar) DN-bezogen $\Delta p \leq 15 \text{ hPa}$ (15 mbar) Überströmvolume $\leq 30 \text{ dm}^3/\text{h}$ bei 0,5 MPa (5 bar)	Beginn HAL	bis DN50 [d _a 63]

Der Gasströmungswächter ist im Auslieferungszustand für den Betriebsdruckbereich des jeweiligen Typs voreingestellt. Eine Einstellung vor Ort ist nicht notwendig.

Durchfluss- und Druckverlustwerte GS Typ B

Nennweite [DN]	Nennvolumenstrom		Δp
	[m ³ /h Luft]	[m ³ /h Gas]	
25 [d _a 32]	20	26	5,45 hPa (5,45 mbar)
32 [d _a 40]	29	38	7,20 hPa (7,20 mbar)
40 [d _a 50]	35	46	7,30 hPa (7,30 mbar)
50 [d _a 63]	60	78	7,20 hPa (7,20 mbar)

Richtwerte für die absicherbare Rohrlänge

Absicherbare Rohrlänge bei Einsatz eines Gasströmungswächters nach geltenden Richtlinien, siehe ↪ Kapitel 2.1 „Normen und Regelwerke“ auf Seite 5.

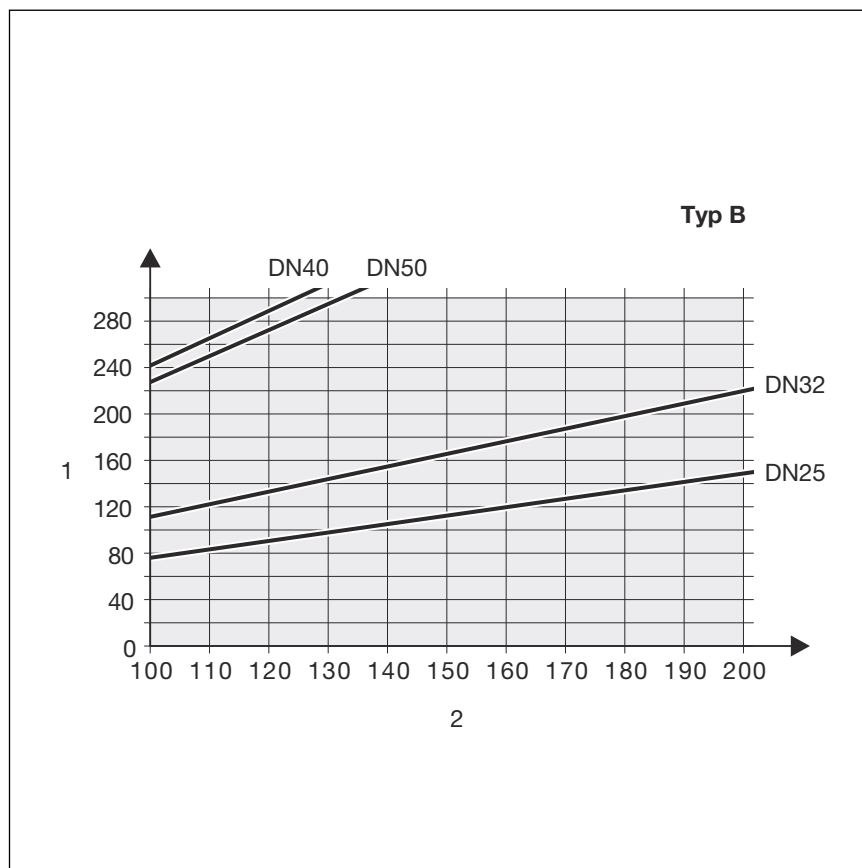


Abb. 5: Richtwerte für Widerstandsbeiwert $\zeta=10$ für die Anbohrarmatur und die Hauptabsperreinrichtung

- 1 - Länge (m)
- 2 - Netzdruck (hPa)

2.4 Verwendungsinformationen

2.4.1 Korrosion

Wegen geringer Korrosionswahrscheinlichkeit bei Erdverlegung und im Kontakt mit Grund- und Oberflächenwässern mit pH-Werten zwischen 6 und 8 kann auf Korrosionsschutz verzichtet werden. Ammoniakhaltige Böden erfordern Korrosionsschutz nach geltenden Richtlinien, siehe ☞ „Regelwerke aus Abschnitt: Korrosion“ auf Seite 6.

3 Handhabung

3.1 Transport



Belassen Sie den Gasströmungswächter bis zur Verwendung in der Originalverpackung, damit sensible Bauteile nicht verschmutzen.

3.2 Lagerung



Belassen Sie den Gasströmungswächter bis zur Verwendung in der Originalverpackung, damit sensible Bauteile nicht verschmutzen.

3.3 Montageinformationen

3.3.1 Montagehinweise



HINWEIS!

Die Verarbeitung des Pressverbindersystems kann bei Außentemperaturen von -10 °C bis 60 °C erfolgen. Die Bauteiltemperaturen der Pressverbinder und der Pressmaschine dürfen nicht weniger als -5 °C betragen.

Geopress G-Gasströmungswächter:


- In unmittelbarer Nähe der Anbohrarmatur einbauen.
- Einbaulage waagrecht und senkrecht nach oben
- Vor dem Einbau prüfen, ob der Gasströmungswächter für die Anwendung passend ausgelegt ist.
- Einbaurichtung beachten.
- Übermäßiger Einsatz von Gleitmitteln kann die Funktion beeinträchtigen.

Systemkomponenten prüfen

Durch Transport und Lagerung können Systemkomponenten beschädigt worden sein.

- Alle Teile prüfen.
- Beschädigte Komponenten austauschen.
- Beschädigte Komponenten nicht reparieren.

Rohre müssen vor der Verwendung visuell auf folgende Schäden geprüft werden:

- Ovalitäten: Grenzwerte dürfen nicht überschritten werden, siehe  „Regelwerke aus Abschnitt: Montagehinweise“ auf Seite 6.
- Beulen
- Risse
- Riefen auf der Außenseite (Tiefe maximal 10 % der Nennwanddicke)
- beschädigte Rohrenden

Nur die Abschnitte der Rohre verarbeiten, die diese Merkmale nicht aufweisen.

Lieferumfang prüfen

Folgende Teile müssen enthalten sein:

- Gasströmungswächter
- Aufkleber „Kenndaten“
- Hinweisschild „Hauptabsperreinrichtung“
- Kabelbinder

3.3.2 Benötigtes Werkzeug

Für die Montage des Gasströmungswächters werden folgende Werkzeuge benötigt:

- Rohrabschneider, Rohrschere oder Säge
- Entgrater und Farbstift zum Anzeichnen
- Akku-Pressmaschine
- Gelenkzugbacke Modell 2296.2
 - Z2 bei 32–63 mm Durchmesser
- Pressring Modell 9696.1

Die Pflegeanleitung der Pressmaschine beachten, siehe *Pflegeanleitung*.



Zur Verpressung empfiehlt Viega die Verwendung von Viega Systemwerkzeugen.

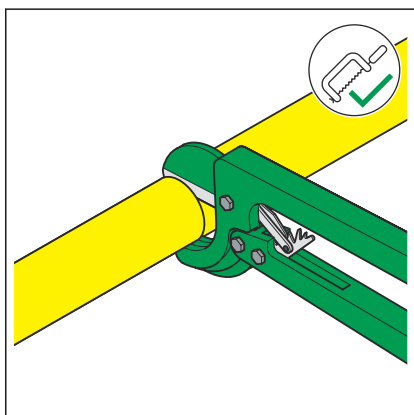
Die Viega Systempresswerkzeuge wurden speziell für die Verarbeitung der Viega Pressverbindersysteme entwickelt und darauf abgestimmt.

Informationen zur Kombinierbarkeit von Viega Pressmaschinen mit Systemen und Zubehör, finden Sie im *Viega Tool Assistant*.

3.4 Montage

3.4.1 Rohre ablängen

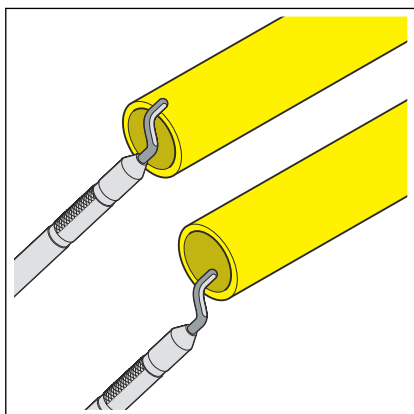
Für Informationen zu Werkzeugen siehe auch [☞ Kapitel 3.3.2 „Benötigtes Werkzeug“](#) auf Seite 15.



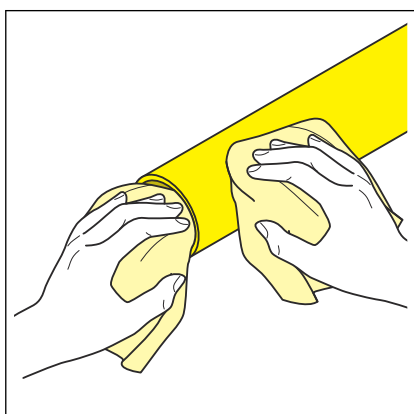
- Das Rohr mit der Rohrschere, einem Rohrabschneider oder einer Säge rechtwinklig ablängen.

3.4.2 Rohre entgraten

Wenn die Rohre mit einer Säge gekürzt wurden, müssen die Rohrenden innen und außen sorgfältig entgratet werden.



- Das Rohr innen und außen entgraten.
- Bei der Verwendung von Schutzmantelrohr den Schutzmantel gemäß der Herstellerinformationen entfernen.

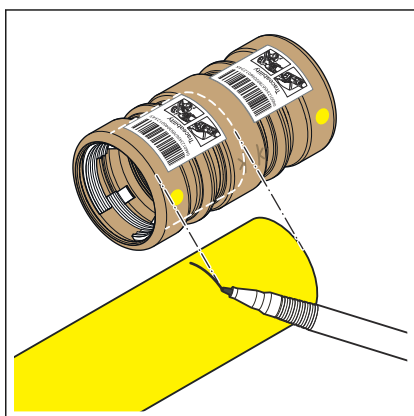
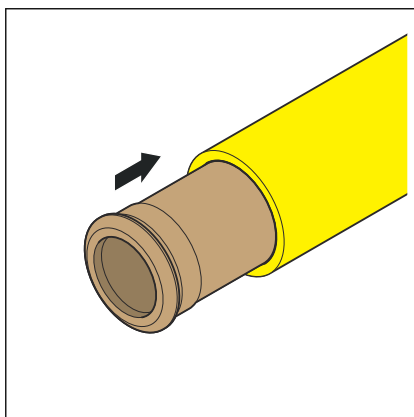


- Das Rohr reinigen.

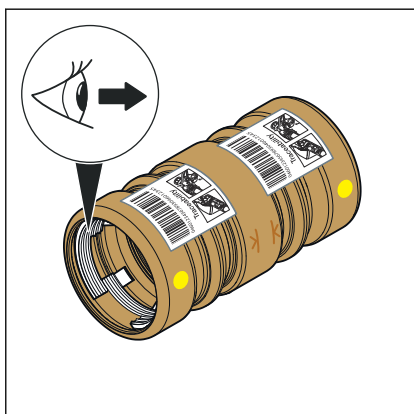
3.4.3 Verbindung verpressen

Voraussetzungen:

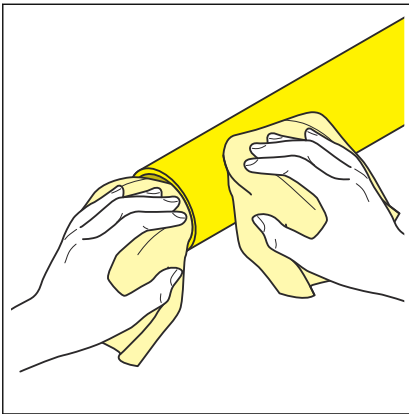
- Das Rohrende ist nicht verbogen oder beschädigt.
- Das Rohr ist entgratet.
- Bei der Verwendung des Schutzmantelrohrs ist der Schutzmantel entfernt.
- Der Gasströmungswächter ist für das Projekt passend bemessen.
- Der Einbauort befindet sich in der Nähe der Anbohrarmatur.
- Das Dichtelement und der Klemmring sind unbeschädigt.
- Den Pressverbinder erst unmittelbar vor der Montage aus dem Beutel entnehmen.
- Die Stützhülse aus Rotguss/Siliziumbronze, Modell 9605, einsetzen.



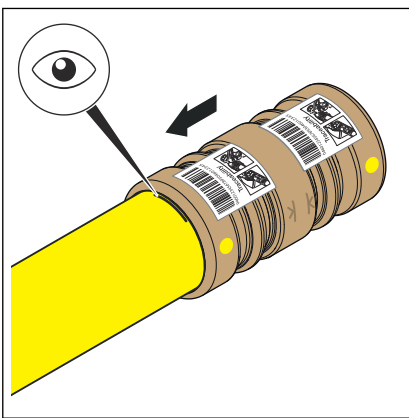
- Die Einstecktiefe mithilfe der Markierung auf dem Pressverbinder kennzeichnen.



- Den korrekten Sitz des Dichtelements prüfen.

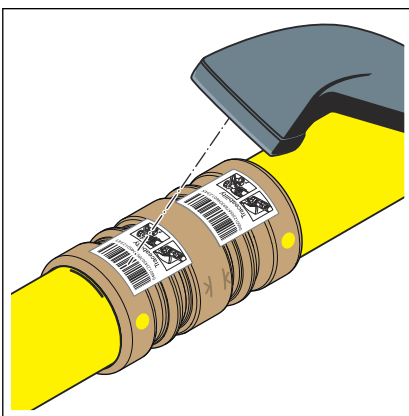


► Die Rohroberfläche mit feuchtem Tuch säubern.

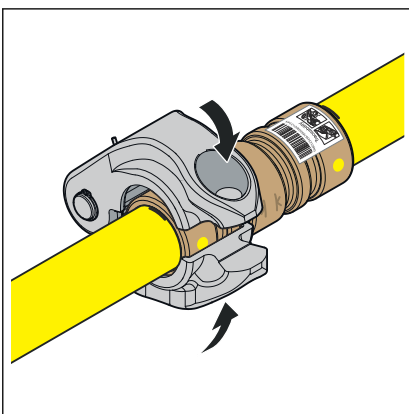


► Den Pressverbinder bis zur markierten Einstecktiefe auf das Rohr schieben.

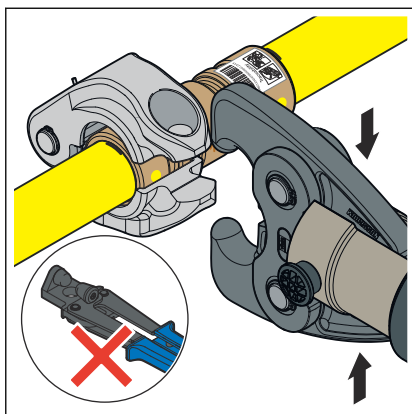
► Eine Verschmutzung des Dichtelements vermeiden.



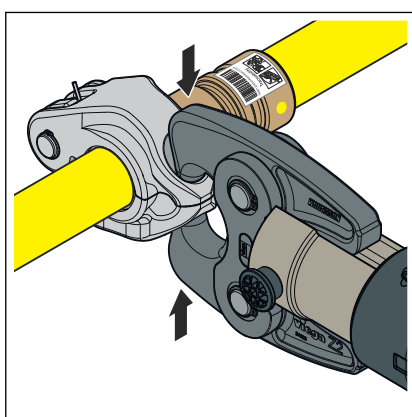
► Den Traceability-Code einscannen.



► Den Pressring öffnen und auf den Pressverbinder setzen.



- Die Gelenkzugbacke öffnen und in die Aufnahme des Pressrings einklinken.

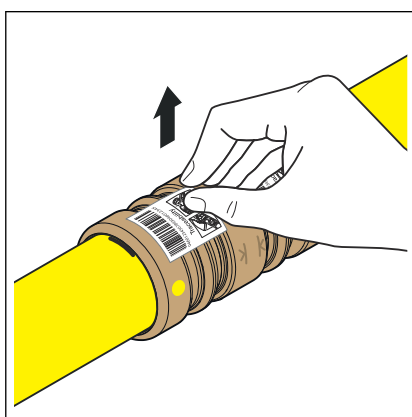


- Die Einstecktiefe kontrollieren.
- Den Pressvorgang ausführen.

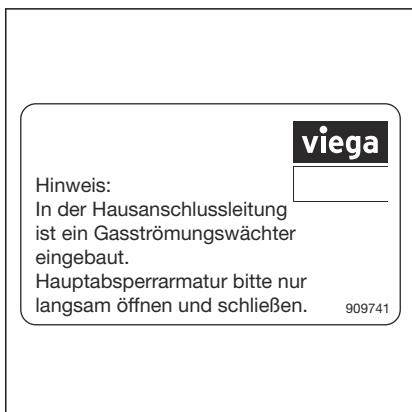
HINWEIS!

Der Pressring muss beim Verpressen vollständig schließen.

- Achten Sie auf ausreichend Platz an der Verpressstelle.
- Halten Sie die Pressbackenkontur sowie den Bereich um die Pressstelle sauber.



- Den Traceability-Code entfernen.
- Die Verbindung ist als verpresst gekennzeichnet.



- Das Hinweisschild an der Hauptabsperreinrichtung anbringen.

viega

Hinweis:
In der Hausanschlussleitung
ist ein Gasströmungswächter
eingebaut.
Hauptabsperrearmatur bitte nur
langsam öffnen und schließen.

909741

3.4.4 Dichtheitsprüfung

Vor der Inbetriebnahme der Anschlussleitung eine Dichtheitsprüfung gemäß den geltenden Richtlinien durchführen, siehe ↗ „Regelwerke aus Abschnitt: Dichtheitsprüfung“ auf Seite 7.

Die Prüfung an der fertig gestellten, jedoch noch nicht verdeckten Hausanschlussleitung durchführen. Das Ergebnis der Dichtheitsprüfung als Nachweis über die Sicherheit der Leitung dokumentieren.



- Die Prüfluft muss vor dem Gasströmungswächter langsam einströmen, damit dieser nicht schließt.
- Die Prüfung mit Luft ist bei geöffnetem Gasströmungswächter bis maximal 1,0 MPa (10 bar) zulässig.
- Der geschlossene Gasströmungswächter darf maximal mit 0,6 MPa (6 bar) beaufschlagt werden.

3.5 Entsorgung

Produkt und Verpackung in die jeweiligen Materialgruppen (z. B. Papier, Metalle, Kunststoffe oder Nichteisenmetalle) trennen und gemäß der national gültigen Gesetzgebung entsorgen.



Viega GmbH & Co. KG
service-technik@viega.de
viega.de

DE • 2022-08 • VPN210427

