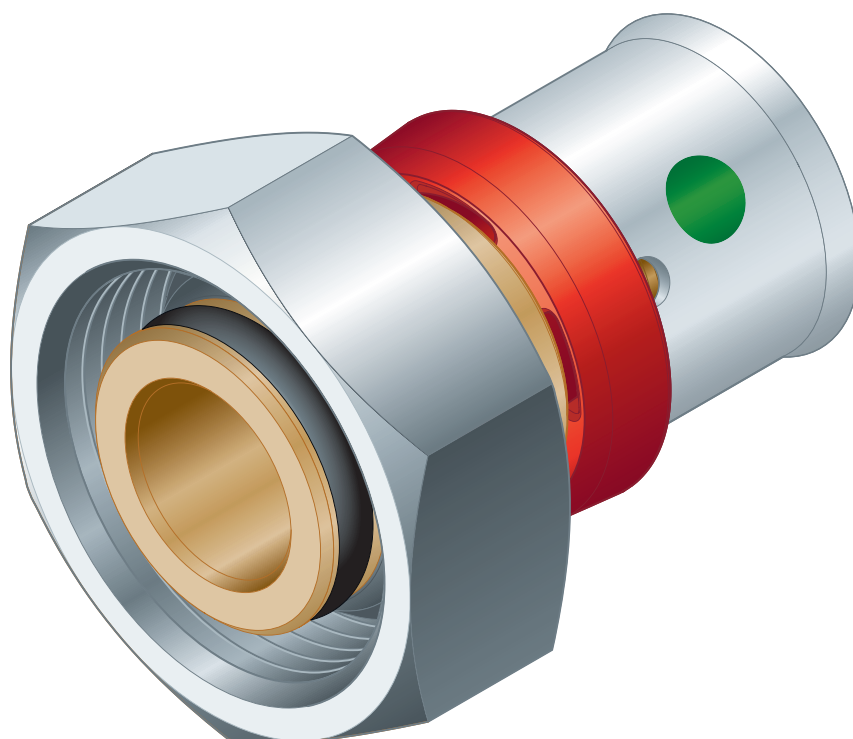


Gebrauchsanleitung

Anschlussverschraubung mit SC- Contur



für Fonterra-Flächentemperierung, Fonterra-Rohr, Heizkreisverteiler DN25

Modell
1236

Baujahr (ab)
01/2007

viega

Inhaltsverzeichnis

1	Über diese Gebrauchsanleitung	3
	1.1 Zielgruppen	3
	1.2 Kennzeichnung von Hinweisen	3
2	Produktinformation	4
	2.1 Bestimmungsgemäße Verwendung	4
	2.2 Technische Daten	4
3	Handhabung	6
	3.1 Transport und Lagerung	6
	3.2 Montagehinweise	6
	3.3 Montage	7
	3.4 Entsorgung	8

1 Über diese Gebrauchsanleitung

Für dieses Dokument bestehen Schutzrechte, weitere Informationen erhalten Sie unter viega.de/rechtshinweise.

1.1 Zielgruppen

Die Informationen in dieser Anleitung richten sich an folgende Personengruppen:

- Heizungs- und Sanitärfachkräfte bzw. unterwiesenes Fachpersonal

Für Personen, die nicht über die o. a. Ausbildung bzw. Qualifikation verfügen, sind Montage, Installation und gegebenenfalls Wartung dieses Produkts unzulässig. Diese Einschränkung gilt nicht für mögliche Hinweise zur Bedienung.

Der Einbau von Viega Produkten muss unter Einhaltung der allgemein anerkannten Regeln der Technik und der Viega Gebrauchsanleitungen erfolgen.

1.2 Kennzeichnung von Hinweisen

Warn- und Hinweistexte sind vom übrigen Text abgesetzt und durch entsprechende Piktogramme besonders gekennzeichnet.



GEFAHR!

Warnt vor möglichen lebensgefährlichen Verletzungen.



WARNUNG!

Warnt vor möglichen schweren Verletzungen.



VORSICHT!

Warnt vor möglichen Verletzungen.



HINWEIS!

Warnt vor möglichen Sachschäden.



Zusätzliche Hinweise und Tipps.

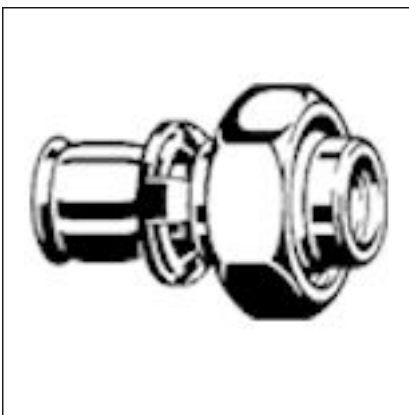
2 Produktinformation

2.1 Bestimmungsgemäße Verwendung

Die Pressverbinder eignen sich für die Verwendung in folgenden Heiz- und Kühlsystemen:

- Fonterra Base
- Fonterra Base Flat
- Fonterra Reno
- Fonterra Side 12
- Fonterra Side 12 Clip
- Fonterra Tacker
- Fonterra Top 12
- Fonterra Industry

2.2 Technische Daten



Verwendung	für Fonterra-Rohre an Fonterra-Heizkreisverteiler DN25
Material	Rotguss
Anschluss	Pressanschluss SC-Contur, Euro-konus

Rohraußendurchmesser [d]	Artikel
12	614584
15	614591
17	614614
20	614638

Folgende Pressverbinder aus dem Fonterra-Systemverbund sind zusätzlich erhältlich

Bezeichnung	Verwendung	Material	Dimension	Modellnummer
Übergangsstück mit SC-Contur	Übergang von Fonterra-Rohren auf Außengewinde R	Rotguss	12 / R $\frac{1}{2}$ 15 / R $\frac{1}{2}$ 20 / R $\frac{3}{4}$ 25 / R $\frac{3}{4}$	1213.5
Einsteckstück mit SC-Contur	Übergang von Fonterra-PB 12/15 auf Sanpress / Sanpress Inox / Profipress	Rotguss	12 / 15 15 / 15	1213

Bezeichnung	Verwendung	Material	Dimension	Modellnummer
Kupplung mit SC-Contur	für Pressverbindungen von Fonterra-Rohren PB /PE-Xc / PE-RT / MV	Rotguss	12 15 16 17 20 25	1223
Winkel 90° mit SC-Contur	für Pressverbindungen von Fonterra-Rohren PB	Rotguss	15	1214.3

3 Handhabung

3.1 Transport und Lagerung

Bei Transport und Lagerung beachten:

- Harte Schläge und Erschütterungen vermeiden.
- Bauteile sauber und trocken lagern.
- Bauteile erst unmittelbar vor der Verwendung der Verpackung entnehmen.

3.2 Montagehinweise



HINWEIS!

Tauschen Sie beschädigte Teile aus – nicht reparieren.

Beachten Sie bei der Verwendung von Fonterra-Pressverbindern folgende Montagehinweise:

- Verwenden Sie nur Originalbauteile des Fonterra-Systems.
- Benutzen Sie die im Katalog empfohlenen Pressmaschinen (z. B. Viega Pressgun 5, Viega Pressgun Picco)
- Benutzen Sie die im Katalog aufgelisteten Viega Systempressbacken, um die Pressverbinder mit den Fonterra-Rohren zu verpressen:

Modell	Typ	geeignete Rohre [Dimension]	Hinweis
2799.7	Pressbacke	12	nur Rohre aus Polybuten (PB)
2299.7	Pressbacke	15, 17, 20, 25	–
2484.7	Pressbacke	12, 15, 16, 17, 20, 25	–
2782	Handpresszange	12	nur Rohre aus Polybuten (PB)

3.3 Montage



HINWEIS!
Rohre ablängen

Die Verwendung von Sägen oder Winkelschleifern ist nicht zulässig.



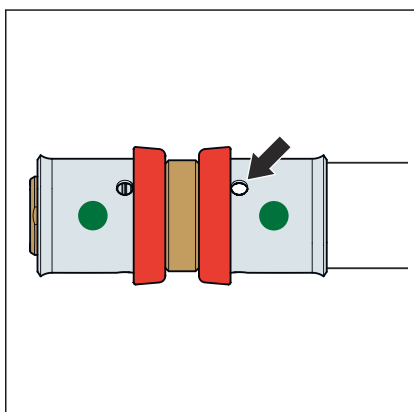
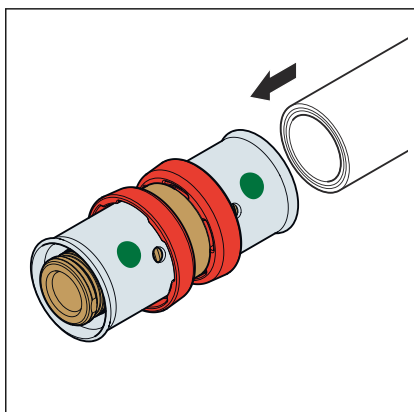
HINWEIS!

Die Verwendung der Pressbackeneinsätze Modell 2499.1 (12 mm) ist nicht zulässig!



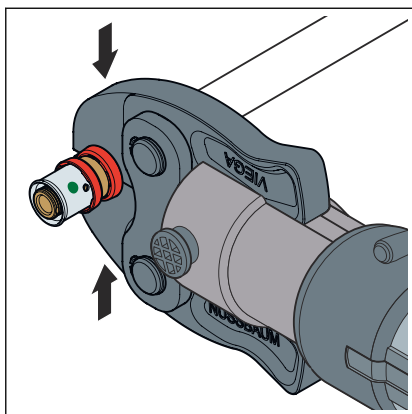
Die Abbildungen zeigen exemplarisch, wie ein Pressverbinder mit einem Fonterra-Rohr verpresst wird. Die Darstellungen des Pressverbinders und des Rohrs können sich daher von Ihrem Produkt unterscheiden.

Pressverbindung herstellen



- Das Fonterra-Rohr mit der Rohrschere, Modell 5341, rechtwinklig ablängen.
- Das Rohr so weit in den Pressverbinder schieben, bis das Rohrende im Sichtfenster sichtbar ist.

- Vor dem Verpressen den Sitz des Dichtrings und die Einstecktiefe des Rohrs in der Pressmuffe prüfen.



- Die Pressbacke öffnen und rechtwinklig auf den Verbinder setzen.
- Den Pressvorgang starten und kompletten Ablauf abwarten.
 - Die Pressverbindung ist hergestellt.
- Die Anlage vor der Inbetriebnahme auf Dichtheit prüfen.

3.4 Entsorgung

Produkt und Verpackung in die jeweiligen Materialgruppen (z. B. Papier, Metalle, Kunststoffe oder Nichteisenmetalle) trennen und gemäß der national gültigen Gesetzgebung entsorgen.



Viega GmbH & Co. KG
service-technik@viega.de
viega.de

DE • 2023-01 • VPN180509

