

Gebrauchsanleitung

UP-Verteilerschrank Einbautiefe von 110–150 mm



Für Fonterra-Heizkreisverteiler DN25 Modell 1010

Modell
1295

viega

Inhaltsverzeichnis

1	Über diese Gebrauchsanleitung	3
	1.1 Zielgruppen	3
	1.2 Kennzeichnung von Hinweisen	3
2	Produktinformation	4
	2.1 Bestimmungsgemäße Verwendung	4
	2.2 Produktbeschreibung	4
	2.3 Ausstattungsmerkmale	5
3	Handhabung	6
	3.1 Transport und Lagerung	6
	3.2 Allgemeine Montagehinweise	6
	3.3 Montage	7
	3.4 Entsorgung	8

1 Über diese Gebrauchsanleitung

Für dieses Dokument bestehen Schutzrechte, weitere Informationen erhalten Sie unter viega.de/rechtshinweise.

1.1 Zielgruppen

Die Informationen in dieser Anleitung richten sich an folgende Personengruppen:

- Heizungs- und Sanitärfachkräfte bzw. unterwiesenes Fachpersonal

Für Personen, die nicht über die o. a. Ausbildung bzw. Qualifikation verfügen, sind Montage, Installation und gegebenenfalls Wartung dieses Produkts unzulässig. Diese Einschränkung gilt nicht für mögliche Hinweise zur Bedienung.

1.2 Kennzeichnung von Hinweisen

Warn- und Hinweistexte sind vom übrigen Text abgesetzt und durch entsprechende Piktogramme besonders gekennzeichnet.



GEFAHR!

Warnt vor möglichen lebensgefährlichen Verletzungen.



WARNUNG!

Warnt vor möglichen schweren Verletzungen.



VORSICHT!

Warnt vor möglichen Verletzungen.



HINWEIS!

Warnt vor möglichen Sachschäden.



Zusätzliche Hinweise und Tipps.

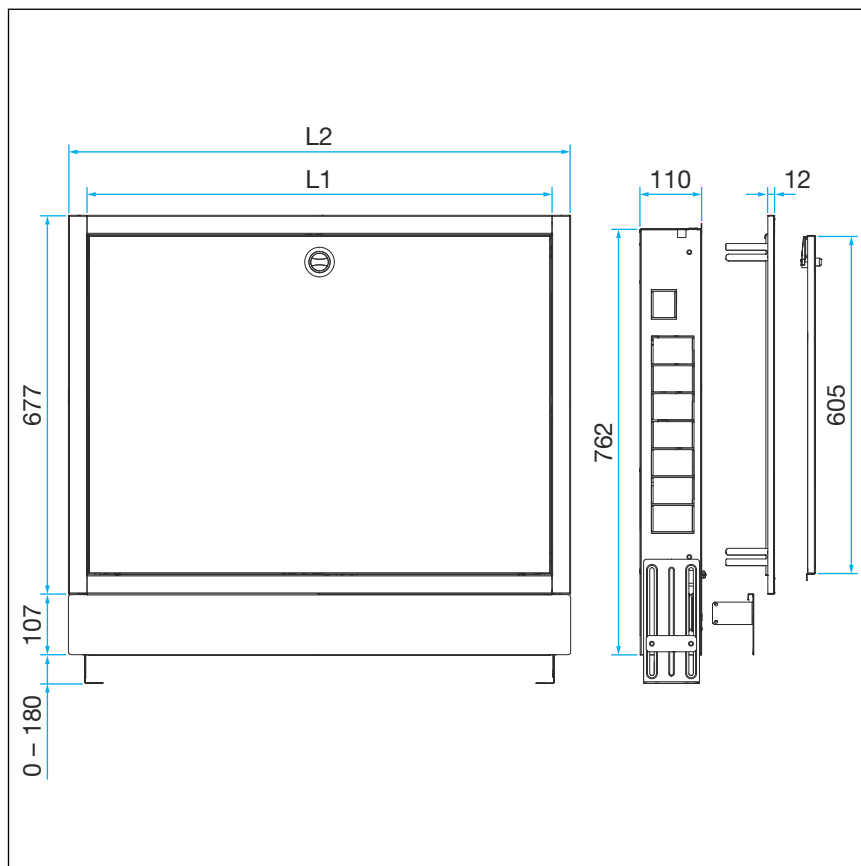
2 Produktinformation

2.1 Bestimmungsgemäße Verwendung

Der UP-Verteilerschrank ist geeignet für die Installation eines Heizkreisverteilers DN25 Modell 1010. Der UP-Verteilerschrank ist für die Unterputzmontage ausgelegt und bis zu 180 mm höhenverstellbar.

2.2 Produktbeschreibung

In Verteilerschrank werden nicht nur Heizkreisverteiler untergebracht, sondern auch Stellantriebe, Kugelhähne, Basiseinheiten oder andere Regeleinrichtungen. Der Verteilerschrank ermöglicht eine einfache Montage und leichten Zugriff auf die Bauteile.

Maßbild


Art.-Nr.	Typ	L1* [mm]	L2 [mm]
836 511	560	535	598
836 528	700	685	748
836 535	1000	985	1048
836 542	1200	1135	1198

* Einbaumaß

2.3 Ausstattungsmerkmale

- Seitenwände mit Vorprägungen für Vor- und Rücklauf, wahlweise rechts- oder linksseitig
- verstellbare Estrichabschlussblende für einen sauberen Abschluss an den Bodenbelag
- aus feuerverzinktem Stahlblech, weiß = RAL9016
- Universalhalterung für Heizkreisverteiler
- Hutschiene zur Aufnahme von Regelungskomponenten
- höhenverstellbar von 762–942 mm

3 Handhabung

3.1 Transport und Lagerung

Bei Transport und Lagerung beachten:

- Harte Schläge und Erschütterungen vermeiden.
- Bauteile sauber und trocken lagern.
- Bauteile erst unmittelbar vor der Verwendung der Verpackung entnehmen.

3.2 Allgemeine Montagehinweise



HINWEIS!

Verschmutzte oder beschädigte Bauteile dürfen nicht installiert werden.

Für die Montage, den Betrieb und die Instandsetzung die geltenden örtlichen Vorschriften beachten.

Übersicht der Anschlussmöglichkeiten

Typ	Vw	Vs	VZ	VWw	VD	VDW	VR
560	≤ 7	≤ 4	≤ 6	≤ 3	≤ 4	–	≤ 4
700	≤ 10	≤ 7	≤ 9	≤ 6	≤ 7	≤ 3	≤ 7
1000	≤ 12	≤ 12	≤ 12	≤ 12	≤ 12	≤ 6	≤ 12
1200	–	–	–	–	–	≤ 12	–

Vw = Verteileranschluss waagrecht

Vs = Verteileranschluss senkrecht

VZ = Verteileranschluss + Zonenventil waagrecht

VWw = Verteileranschluss + Wärmemengenzähler waagrecht

VD = Differenzdruckregler waagrecht, Anschluss senkrecht

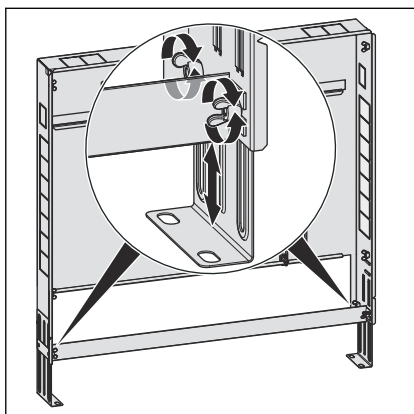
VDW = Verteileranschluss + Differenzdruckregler + Wärmemengenzähler waagrecht

VR = Regelstation, Modell 1254.2

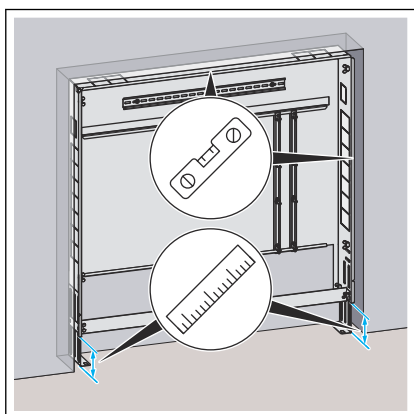
3.3 Montage



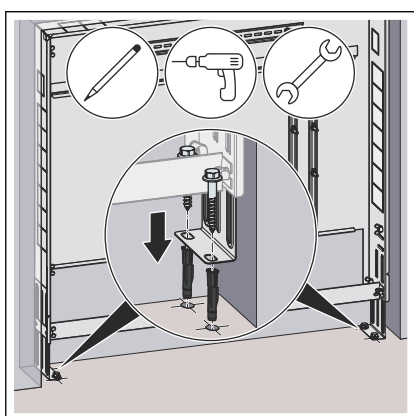
Montieren Sie den Verteilerschrank so, dass das Estrichabschlussblech auf dem fertiggestellten Estrich abgestellt werden kann.



- Um die Höhe der Füße einzustellen, die Flügelschrauben lösen.
- Die Füße so einstellen, dass die Unterkante des Rahmens auf der Höhe der Oberkante des Fertigfußbodens ist.
- Die Flügelschrauben anschließend wieder festziehen.



- Den Verteilerschrank in die Nische der Wand einsetzen und ausrichten.
- Bei geradem Stand nochmals die Einbauhöhe prüfen und gegebenenfalls korrigieren.

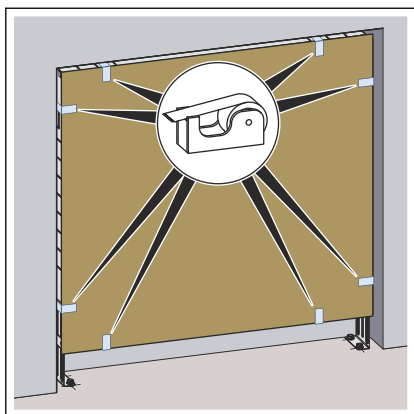


- Die Befestigungspunkte bestimmen und markieren.
- Die Löcher bohren und die Dübel einstecken.
- Den Verteilerschrank mit Schrauben am Boden befestigen.

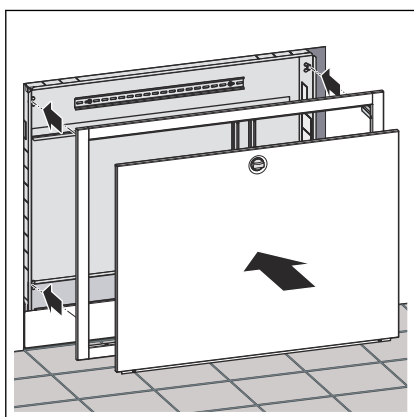
Den Verteilerschrank alternativ an der Wand befestigen.

□ Der Verteilerschrank ist für die anschließenden Arbeiten vorbereitet:

- Den Heizkreisverteiler montieren und Vor- und Rücklauf anschließen.
- Den Verteilerschrank einmauern und verputzen.
- Die einzelnen Heizkreise verlegen und anschließen.



- Bevor der Estrich eingebaut wird den Bauschutz aus Pappe mit Klebestreifen am Verteilerschrank befestigen.
- Den Estrich einbauen und den Bodenbelag fertigstellen.



- Anschließend das Estrichabschlussblech montieren und auf Höhe des Fußbodens bringen.
Das Estrichabschlussblech ist ca. 15 mm höhenverstellbar.
- Das Türelement am Rahmen befestigen. Dazu die Flügelschrauben innen im Verteilerschrank verwenden.

3.4 Entsorgung

Produkt und Verpackung in die jeweiligen Materialgruppen (z. B. Papier, Metalle, Kunststoffe oder Nichteisenmetalle) trennen und gemäß der national gültigen Gesetzgebung entsorgen.



Viega GmbH & Co. KG
service-technik@viega.de
viega.de

DE • 2024-10 • VPN240243

