

# Gebrauchsanleitung Raumthermostat



für Einzelraumregelung der Fonterra-Flächentemperiersysteme

Modell  
1230.3

**viega**

# Inhaltsverzeichnis

<b>1</b>	<b>Über diese Gebrauchsanleitung</b>	<b>3</b>
	1.1 Zielgruppen	3
	1.2 Kennzeichnung von Hinweisen	4
<b>2</b>	<b>Produktinformation</b>	<b>5</b>
	2.1 Normen und Regelwerke	5
	2.2 Sicherheitshinweise	5
	2.3 Bestimmungsgemäße Verwendung	5
	2.4 Produktbeschreibung	5
	2.4.1 Merkmale und Funktionen	5
	2.4.2 Übersicht und Bauteilbeschreibung	6
	2.4.3 Technische Daten	7
<b>3</b>	<b>Handhabung</b>	<b>9</b>
	3.1 Transport und Lagerung	9
	3.2 Montageinformationen	10
	3.2.1 Montagevoraussetzungen	10
	3.3 Montage	10
	3.3.1 Raumthermostat montieren	10
	3.4 Pflegehinweise	13
	3.5 Entsorgung	13

# 1 Über diese Gebrauchsanleitung

Für dieses Dokument bestehen Schutzrechte, weitere Informationen erhalten Sie unter [viega.de/rechtshinweise](http://viega.de/rechtshinweise).

## 1.1 Zielgruppen

Die Informationen in dieser Anleitung richten sich an folgende Personengruppen:

- Heizungs- und Sanitärfachkräfte bzw. unterwiesenes Fachpersonal
- Elektro-Fachhandwerker
- Betreiber
- Endverbraucher

Für Personen, die nicht über die o. a. Ausbildung bzw. Qualifikation verfügen, sind Montage, Installation und gegebenenfalls Wartung dieses Produkts unzulässig. Diese Einschränkung gilt nicht für mögliche Hinweise zur Bedienung.

Der Einbau von Viega Produkten muss unter Einhaltung der allgemein anerkannten Regeln der Technik und der Viega Gebrauchsanleitungen erfolgen.

## 1.2 Kennzeichnung von Hinweisen

Warn- und Hinweistexte sind vom übrigen Text abgesetzt und durch entsprechende Piktogramme besonders gekennzeichnet.



### **GEFAHR!**

Warnt vor möglichen lebensgefährlichen Verletzungen.



### **WARNUNG!**

Warnt vor möglichen schweren Verletzungen.



### **VORSICHT!**

Warnt vor möglichen Verletzungen.



### **HINWEIS!**

Warnt vor möglichen Sachschäden.



Zusätzliche Hinweise und Tipps.

## 2 Produktinformation

### 2.1 Normen und Regelwerke

#### Regelwerke aus Abschnitt: Entsorgung

Geltungsbereich / Hinweis	Für Deutschland geltendes Regelwerk
Entsorgung elektronischer Bauteile	WEEE-Richtlinie 2012/19/EU

### 2.2 Sicherheitshinweise



#### **GEFAHR!** **Gefahr durch elektrischen Strom**

Ein Stromschlag kann zu Verbrennungen und schweren Verletzungen bis hin zum Tod führen.

- Arbeiten an der Elektrik dürfen nur durch Elektro-Fachhandwerker oder ausgebildete Fachhandwerker ausgeführt werden.
- Schalten Sie vor dem Arbeiten an elektrischen Teilen die Netzspannung ab.
- Die Installationen müssen gemäß der national geltenden Gesetzgebung durchgeführt werden.

### 2.3 Bestimmungsgemäße Verwendung

Der Raumthermostat ist geeignet zur Regelung oder Überwachung von Temperaturen in Büros, Wohnräumen und Hotels.

Bei Warmwasserheizungen maximal zehn stromlos geschlossene Stellantriebe mit einem Raumthermostat ansteuern.

### 2.4 Produktbeschreibung

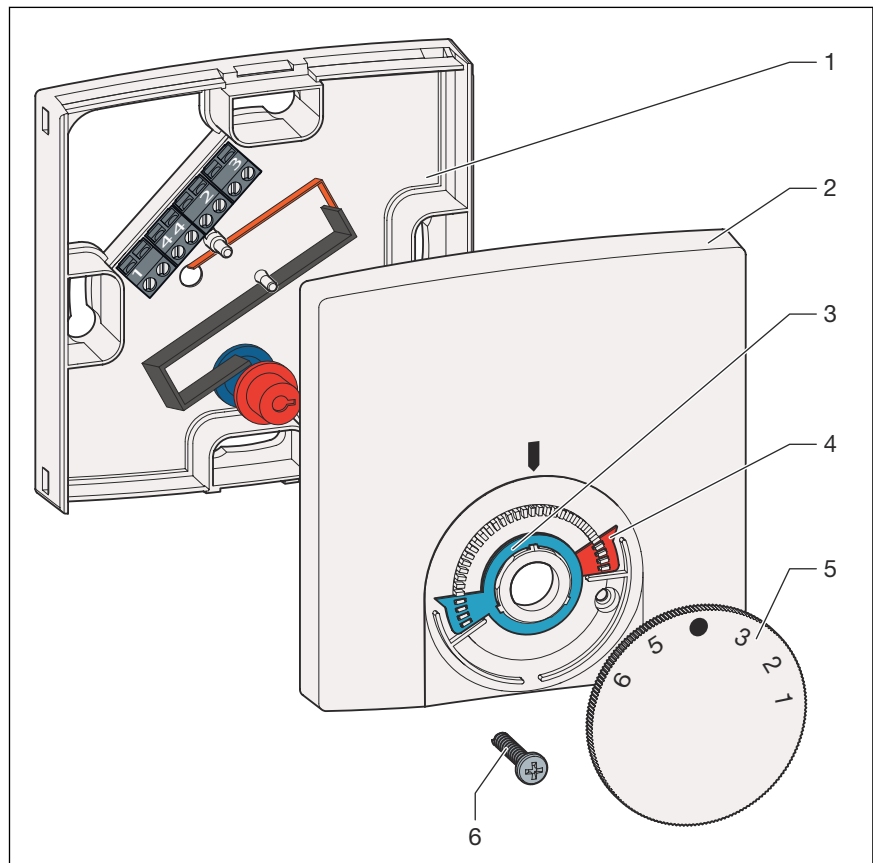
#### 2.4.1 Merkmale und Funktionen

Der Raumthermostat erfasst die Raumtemperatur und übermittelt der Basiseinheit über eine Kabelverbindung die notwendigen Signale für die Regelung der Heizkreise.

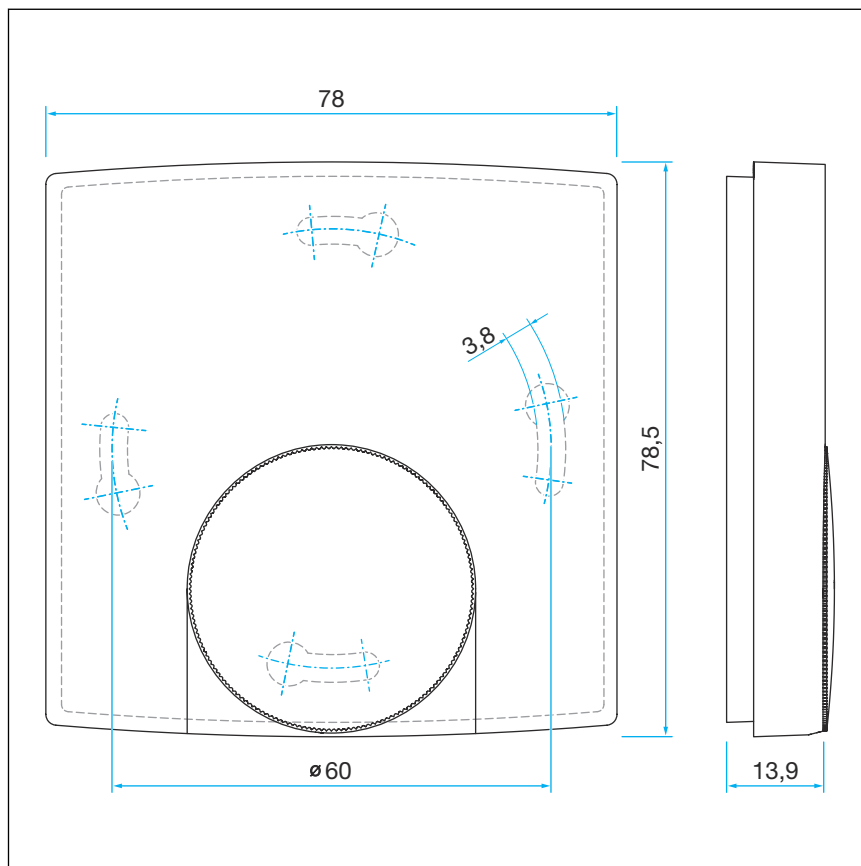
Die mitgelieferten Begrenzungsringe ermöglichen eine Begrenzung der einstellbaren Solltemperatur.

Wenn der Temperatur-Absenkeingang (Klemme 3) beschaltet wird, regelt der Raumthermostat auf eine um ca. 3 K geringere Temperatur (Nachtabsenkung).

## 2.4.2 Übersicht und Bauteilbeschreibung



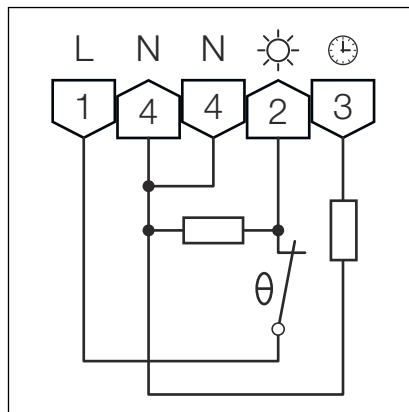
- 1 Gehäusesockel
- 2 Gehäuseoberteil
- 3 Begrenzungsring für minimal einstellbaren Temperaturwert
- 4 Begrenzungsring für maximal einstellbaren Temperaturwert
- 5 Drehknopf
- 6 Schraube

**Einbaumaße**

**2.4.3 Technische Daten**

<b>Betriebsspannung</b>	230 V AC, 50 Hz
<b>Schaltstrom</b>	max. 1 A (Ohm'sche Last)
<b>Schaltleistung</b>	max. 10 Stellantriebe
<b>Schaltelement</b>	Bimetall
<b>Ausführung der Anschlussklemme</b>	fünfpolige Schraubklemme
<b>Temperatureinstellbereich</b>	5–30 °C
<b>Hysterese</b>	± 0,5 K
<b>Temperaturabsenkung</b>	± 3 K durch externes Schaltsignal
<b>Einstellbereich begrenzen- und blockierbar</b>	ja
<b>Lagertemperatur</b>	-20–70 °C
<b>Umgebungstemperatur</b>	0–30 °C
<b>relative Luftfeuchtigkeit</b>	max. 95 % nicht kondensierend
<b>Schutzart</b>	IP 30
<b>Schutzklasse</b>	II

<b>Gehäusematerial</b>	ABS
<b>Gehäusefarbe und Einstellknopf</b>	RAL 9016, verkehrsweiß
<b>Oberfläche Gehäuse und Einstellknopf</b>	glänzend
<b>CE-Konformität</b>	gemäß EN 60730

## Anschlussplan



Symbol	Erklärung
L	Phase (Versorgungs- und Schaltspannung)
N	Neutralleiter (Versorgung und Verbraucher)
☀	Ausgang Heizen (Stellantrieb)
🕒	Temperatur-Absenkeingang (ECO-Eingang)



## 3 Handhabung

### 3.1 Transport und Lagerung

Bei Transport und Lagerung beachten:

- Harte Schläge und Erschütterungen vermeiden.
- Bauteile sauber und trocken lagern.
- Bauteile erst unmittelbar vor der Verwendung der Verpackung entnehmen.

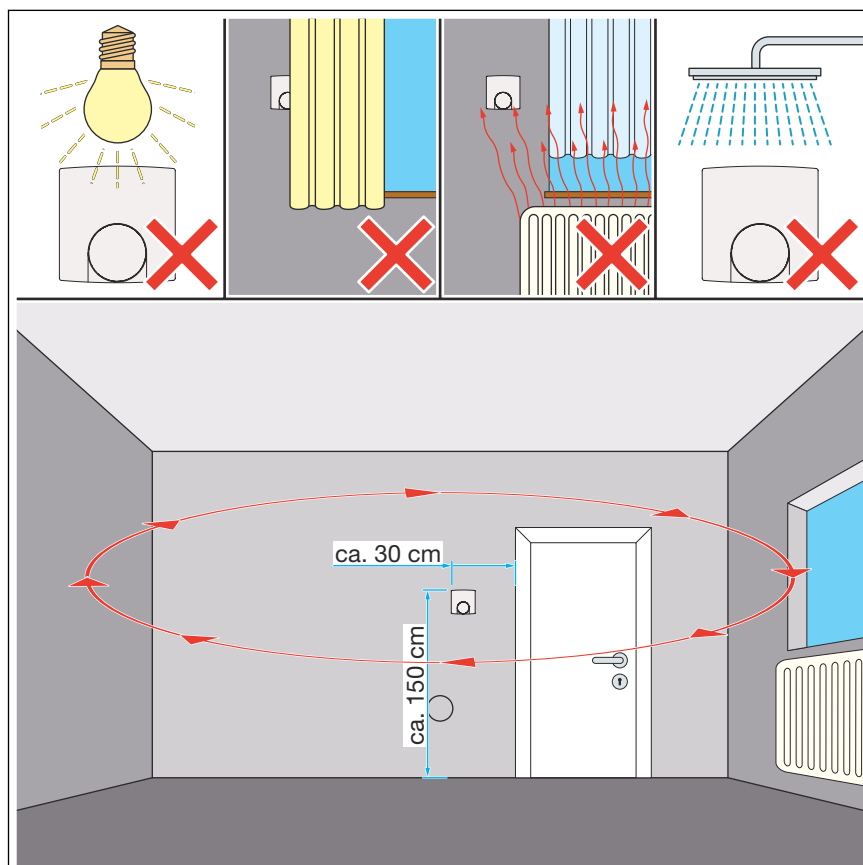
**HINWEIS!**

Defekte Bauteile tauschen, nicht reparieren.

## 3.2 Montageinformationen

### 3.2.1 Montagevoraussetzungen

Raumthermostate werden in den Räumen üblicherweise neben Türen zusammen mit Schalterdosen montiert. Direkte Sonneneinstrahlung, Feuchtigkeit und Zugluft vermeiden. Der Abstand zur Tür beträgt ca. 30 cm.



## 3.3 Montage

### 3.3.1 Raumthermostat montieren

#### Allgemeine Sicherheitshinweise

- Das Öffnen des Geräts ist nur von einer autorisierten Fachkraft im spannungsfreien Zustand zulässig.
- Vor dem Öffnen Netzspannung ausschalten und gegen versehentliches Wiedereinschalten sichern. Die Spannungsfreiheit prüfen.
- Die Leistungsgrenzen des Geräts und die Umgebungsbedingungen einhalten.
- Im Notfall, die gesamte Einzelraumregelung spannungsfrei schalten.



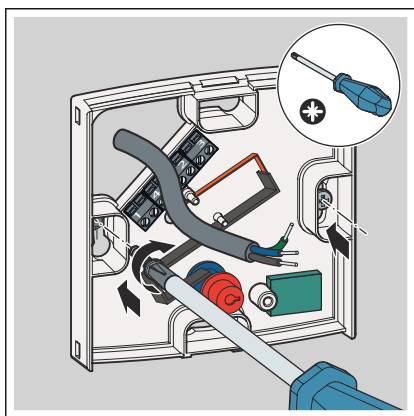
**HINWEIS!**  
**Fehlerhafte Regelung durch Verschmutzungen!**

Zu viel Schmutz und Staub während der Installationsarbeiten können die Kontakte des Raumthermostats verschmutzen. Verschmutzte Kontakte können den Betrieb stören.

- Halten Sie den Einbauort bei der Installation des Raumthermostats sauber.

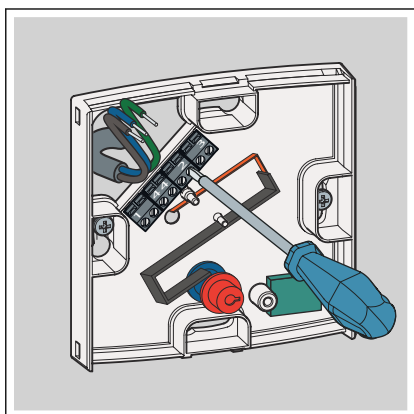


Viega empfiehlt, den Raumthermostat auf einer UP-Dose zu montieren.

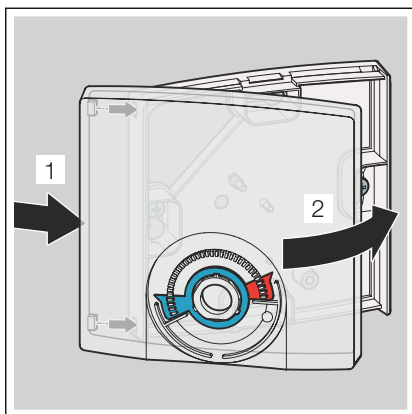


- Den Gehäusesockel an der Wand (nicht leitfähiger Untergrund) oder auf einer UP-Dose verschrauben.

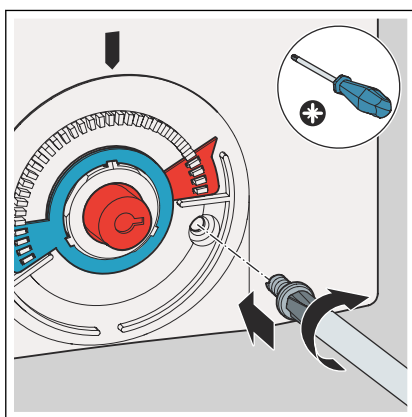
**HINWEIS!** Um eine fehlerhafte Regelung zu vermeiden, lassen Sie die zur Wand zeigenden, verdeckten Lüftungsslitze frei.



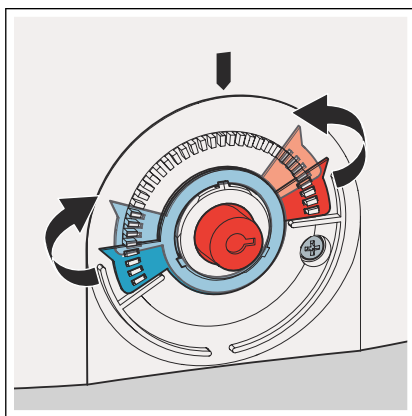
- Die Kabel gemäß Anschlussplan anschließen, siehe ⚡ „Anschlussplan“ auf Seite 8.



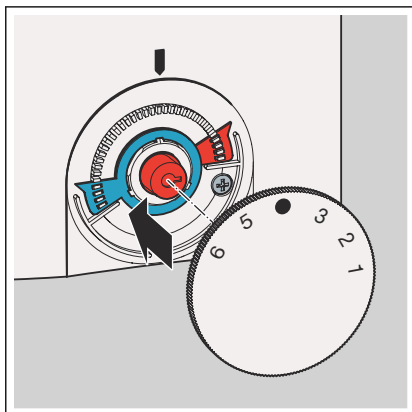
- Um das Gehäuse zu schließen, das Gehäuseoberteil an der linken Gehäusesseite einhaken und anschließend rechts herunter drücken, bis es hörbar einrastet.



- Das Gehäuseoberteil mit dem Gehäusesockel verschrauben.



- Bei Bedarf den Einstellbereich der Solltemperatur mit den Begrenzungsringen begrenzen.
  - blauer Begrenzungsring (links) = minimalen Temperaturwert begrenzen
  - roter Begrenzungsring (rechts) = maximalen Temperaturwert begrenzen



**HINWEIS!** Setzen Sie den Drehknopf erst auf den Raumthermostaten, wenn das Gehäuseoberteil montiert ist.

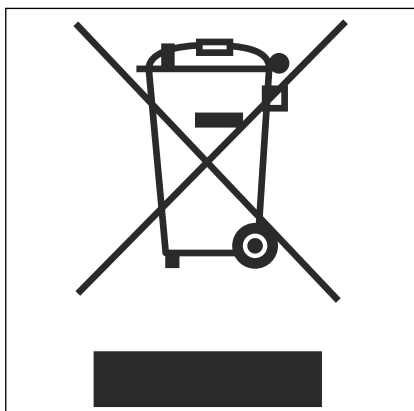
- Den Drehknopf aufsetzen.


### 3.4 Pflegehinweise

Zum Reinigen ein trockenes oder leicht feuchtes, lösungsmittelfreies, weiches Tuch verwenden.

### 3.5 Entsorgung

Produkt und Verpackung in die jeweiligen Materialgruppen (z. B. Papier, Metalle, Kunststoffe oder Nichteisenmetalle) trennen und gemäß der national gültigen Gesetzgebung entsorgen.



Elektronische Bauteile sowie Batterien oder Akkus dürfen nicht im Hausmüll entsorgt werden, sondern müssen gemäß geltender Richtlinien fachgerecht entsorgt werden, siehe  „*Regelwerke aus Abschnitt: Entsorgung*“ auf Seite 5.



**Viega GmbH & Co. KG**  
service-technik@viega.de  
viega.de

DE • 2022-08 • VPN210619

