

# Gebrauchsanleitung

## Stellantrieb 230 V



Für Fonterra-Flächentemperierung

Modell  
1249

**viega**

# Inhaltsverzeichnis

<b>1</b>	<b>Über diese Gebrauchsanleitung</b>	<b>3</b>
	1.1 Zielgruppen	3
	1.2 Kennzeichnung von Hinweisen	3
<b>2</b>	<b>Produktinformation</b>	<b>4</b>
	2.1 Bestimmungsgemäße Verwendung	4
	2.2 Produktbeschreibung	4
	2.2.1 Funktionen	4
	2.2.2 Übersicht und Bauteilbeschreibung	5
	2.2.3 Technische Daten	6
<b>3</b>	<b>Handhabung</b>	<b>7</b>
	3.1 Transport und Lagerung	7
	3.2 Stellantriebe montieren	7
	3.3 Pflegehinweise	8
	3.4 Entsorgung	8

# 1 Über diese Gebrauchsanleitung

Für dieses Dokument bestehen Schutzrechte, weitere Informationen erhalten Sie unter [viega.de/rechtshinweise](http://viega.de/rechtshinweise).

## 1.1 Zielgruppen

Die Informationen in dieser Anleitung richten sich an folgende Personengruppen:

- Heizungs- und Sanitärfachkräfte bzw. unterwiesenes Fachpersonal

Für Personen, die nicht über die o. a. Ausbildung bzw. Qualifikation verfügen, sind Montage, Installation und gegebenenfalls Wartung dieses Produkts unzulässig. Diese Einschränkung gilt nicht für mögliche Hinweise zur Bedienung.

Der Einbau von Viega Produkten muss unter Einhaltung der allgemein anerkannten Regeln der Technik und der Viega Gebrauchsanleitungen erfolgen.

## 1.2 Kennzeichnung von Hinweisen

Warn- und Hinweistexte sind vom übrigen Text abgesetzt und durch entsprechende Piktogramme besonders gekennzeichnet.



### **GEFAHR!**

Warnt vor möglichen lebensgefährlichen Verletzungen.



### **WARNUNG!**

Warnt vor möglichen schweren Verletzungen.



### **VORSICHT!**

Warnt vor möglichen Verletzungen.



### **HINWEIS!**

Warnt vor möglichen Sachschäden.



Zusätzliche Hinweise und Tipps.

## 2 Produktinformation

### 2.1 Bestimmungsgemäße Verwendung

Der Stellantrieb ist für folgende Basiseinheiten-Modelle geeignet:

- 1246
- 1246.1
- 1247
- 1247.2
- 1247.3
- 1247.6

Die Kombination mit elektronischen Bauteilen anderer Hersteller ist nicht geprüft, ihre einwandfreie Funktion kann daher nicht gewährleistet werden.

### 2.2 Produktbeschreibung

#### 2.2.1 Funktionen

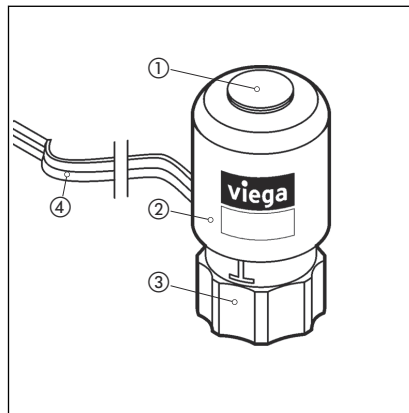
Der Stellantrieb öffnet oder schließt das Ventil des Verteilers, je nachdem welches Signal der Raumthermostat an die Basiseinheit übermittelt.

Das kraftbetätigte Ventil regelt den Volumenstrom im Heizkreis und wird über eine Kabelverbindung von der Basiseinheit gesteuert und mit Strom versorgt.

Der Stellantrieb ist für den Heiz- und Kühlbetrieb geeignet.

## 2.2.2 Übersicht und Bauteilbeschreibung

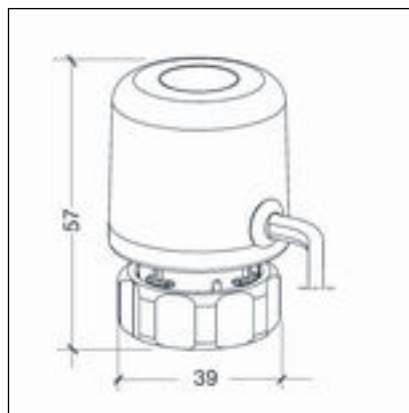
### Lieferumfang



**Abb. 1: Stellantrieb**

- 1 Anzeige Ventilstellung
- 2 Gehäuse Stellantrieb
- 3 Anschlussverschraubung
- 4 Anschlusskabel Basiseinheit L = 1000 mm

### Einbaumaße



**Abb. 2: Einbaumaße in mm**

### 2.2.3 Technische Daten

Betriebsspannung	230 V AC, 50/60 Hz
Einschaltstrom	140 mA / 200 ms
Betriebsstrom	9 mA
Betriebsleistung	2 W
Schließ- / Öffnungszeit	ca. 5 min
Stellweg	> 3,2 mm
Stellkraft	80 N
Medientemperatur	0–100 °C
Umgebungstemperatur	-5–60 °C
Lagertemperaturbereich	-25–60 °C
Relative Luftfeuchtigkeit – nicht kondensierend	≤ 80 %
Abmessungen H / B / T	57 mm / 39 mm / 39 mm
Gewicht inkl. 1 m Kabel	100 g
Anschlusskabel	2 x 0,75 mm <sup>2</sup> / 1 m
Schutzart in allen Einbaulagen	IP54
Schutzklasse	II
CE-Konformität	EN 60730
Ausführung	stromlos geschlossen

## 3 Handhabung

### 3.1 Transport und Lagerung

Bei Transport und Lagerung beachten:

- Harte Schläge und Erschütterungen vermeiden.
- Die Bauteile sauber und trocken lagern.
- Die Bauteile erst unmittelbar vor der Verwendung der Verpackung entnehmen.

### 3.2 Stellantriebe montieren

#### Montagevorbereitung



#### **GEFAHR!** **Stromschlaggefahr durch elektrischen Strom**

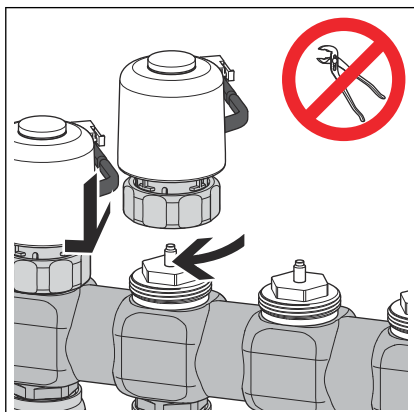
Ein Stromschlag kann zu Verbrennungen und schweren Verletzungen bis hin zum Tod führen.

- Arbeiten an der Elektrik nur durch Elektrofachkräfte durchführen lassen.
- Vor Arbeiten an der Anschlussleitung diese immer spannungsfrei schalten.

#### Benötigte Bauteile

- Stellantriebe – Anzahl entsprechend der zu regelnden Heizkreise.

#### Montageschritte



- Stellantrieb mit Anschlusskabel nach hinten auf den Ventilkörper aufsetzen und Anschlussverschraubung von Hand festziehen.



#### **VORSICHT!** **Beschädigung des Stellantriebs**

Zu starkes Anziehen der Anschlussverschraubung kann den Stellantrieb beschädigen.

- Anschlussverschraubung nur handfest anziehen. Keine Zange verwenden.

### 3.3 Pflegehinweise

**HINWEIS!**  
**Geräteschaden bei Wasser im Gehäuse**

Das Gerät führt Strom. Der Kontakt mit Wasser führt zu Geräteschäden.

- Vermeiden Sie bei den Geräten den Kontakt mit Wasser.

**Pflegehinweise**

- Oberflächen nur feucht abwischen.

### 3.4 Entsorgung

Produkt und Verpackung in die jeweiligen Materialgruppen (z. B. Papier, Metalle, Kunststoffe oder Nichteisenmetalle) trennen und gemäß der national gültigen Gesetzgebung entsorgen.





**Viega GmbH & Co. KG**  
service-technik@viega.de  
viega.de

DE • 2022-08 • VPN140440

