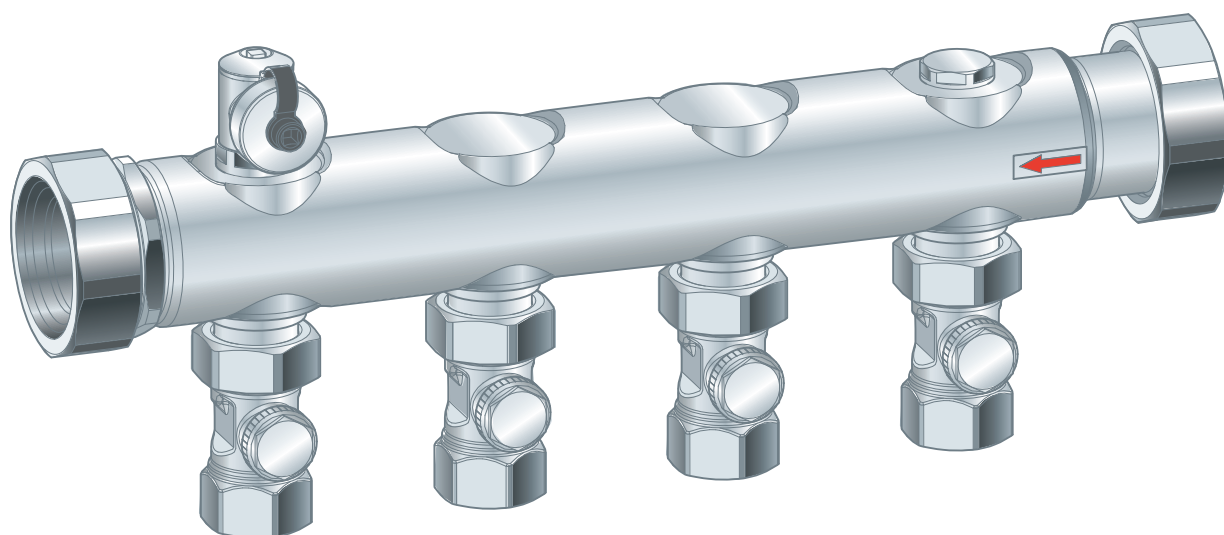
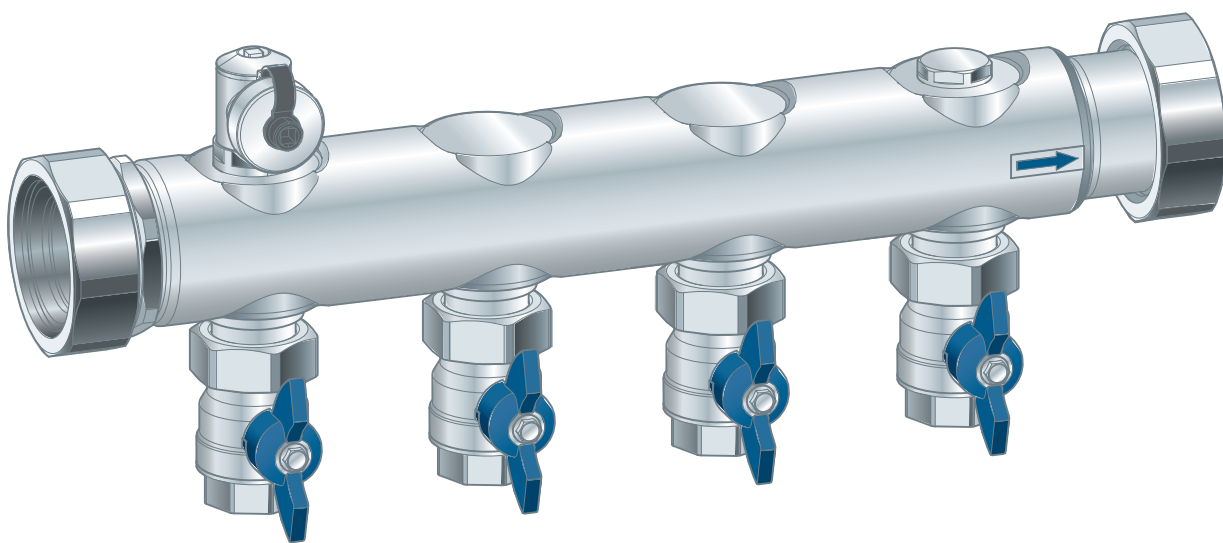


Gebrauchsanleitung

Industrierverteiler DN40



Für Fonterra-Flächentemperierung

Modell
1007

Baujahr (ab)
03/2008

viega

Inhaltsverzeichnis

1	Über diese Gebrauchsanleitung	3
	1.1 Zielgruppen	3
	1.2 Kennzeichnung von Hinweisen	3
2	Produktinformation	4
	2.1 Normen und Regelwerke	4
	2.2 Bestimmungsgemäße Verwendung	4
	2.3 Produktbeschreibung	5
	2.4 Technische Daten	6
	2.5 Zubehör	8
3	Handhabung	9
	3.1 Transport und Lagerung	9
	3.2 Allgemeine Montagehinweise	9
	3.3 Montage	9
	3.4 Einstellungen	10
	3.5 Entsorgung	11

1 Über diese Gebrauchsanleitung

Für dieses Dokument bestehen Schutzrechte, weitere Informationen erhalten Sie unter viega.de/rechtshinweise.

1.1 Zielgruppen

Die Informationen in dieser Anleitung richten sich an folgende Personengruppen:

- Heizungs- und Sanitärfachkräfte bzw. unterwiesenes Fachpersonal

Für Personen, die nicht über die o. a. Ausbildung bzw. Qualifikation verfügen, sind Montage, Installation und gegebenenfalls Wartung dieses Produkts unzulässig. Diese Einschränkung gilt nicht für mögliche Hinweise zur Bedienung.

Nach der Montage und Inbetriebnahme des Produkts muss diese Anleitung dem Betreiber bzw. Nutzer übergeben werden.

1.2 Kennzeichnung von Hinweisen

Warn- und Hinweistexte sind vom übrigen Text abgesetzt und durch entsprechende Piktogramme besonders gekennzeichnet.



GEFAHR!

Warnt vor möglichen lebensgefährlichen Verletzungen.



WARNUNG!

Warnt vor möglichen schweren Verletzungen.



VORSICHT!

Warnt vor möglichen Verletzungen.



HINWEIS!

Warnt vor möglichen Sachschäden.



Zusätzliche Hinweise und Tipps.

2 Produktinformation

2.1 Normen und Regelwerke

Regelwerke aus Abschnitt: Bestimmungsgemäße Verwendung

Geltungsbereich / Hinweis	Für Deutschland geltendes Regelwerk
Heizkreis-/ Industrieverteiler für die Verwendung in Heizungssystemen	DIN EN 12828

2.2 Bestimmungsgemäße Verwendung

Industrierverteiler sind geeignet für die Verwendung in Heizungssystemen nach geltenden Normen und Richtlinien zur Anbindung von Heizkreisen in den angegebenen Betriebsbedingungen, siehe ↗ „Regelwerke aus Abschnitt: Bestimmungsgemäße Verwendung“ auf Seite 4.

Eigenmächtige Umbauten oder Veränderungen des Industrierverteilers sind aus Sicherheitsgründen nicht zulässig.

2.3 Produktbeschreibung

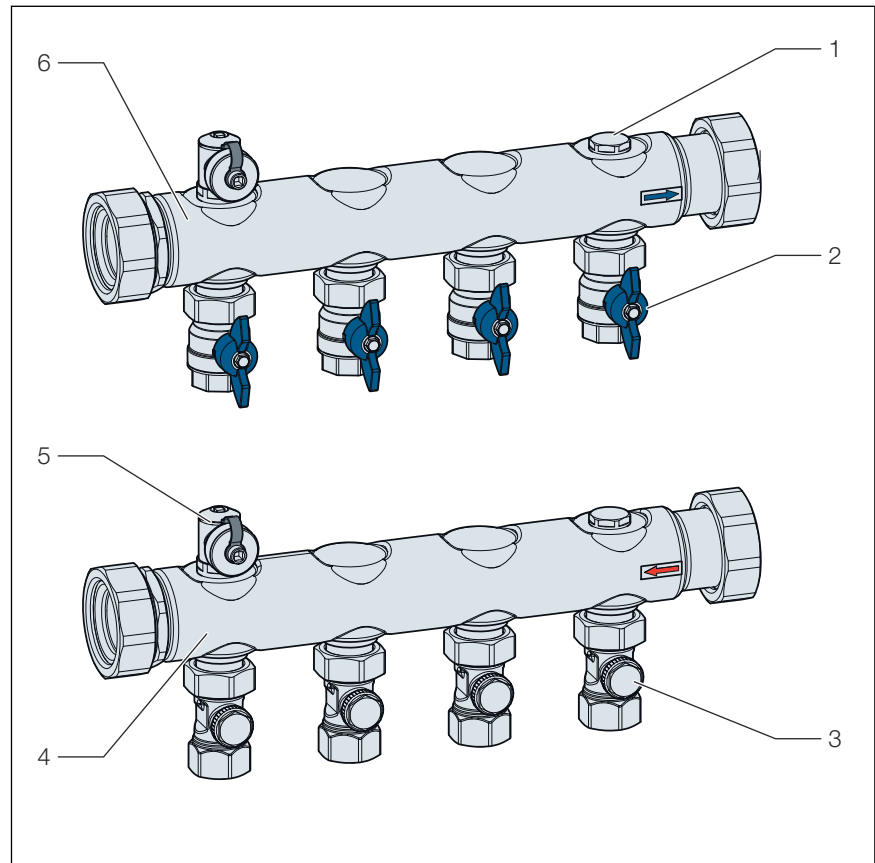


Abb. 1: Übersicht Verteiler

- 1 Blindstopfen
- 2 Absperrrichtungen im Rücklaufbalken
- 3 Regulierventil
- 4 Vorlaufbalken
- 5 Füll- und Entleerungshahn
- 6 Rücklaufbalken

Ausstattung:

- flachdichtend
- Füll-Entleerungshahn je Verteilerbalken
- Absperrrichtungen im Rücklaufbalken
- Anschluss links- und rechtsseitig möglich
- Regulierventile im Vorlaufbalken

2.4 Technische Daten

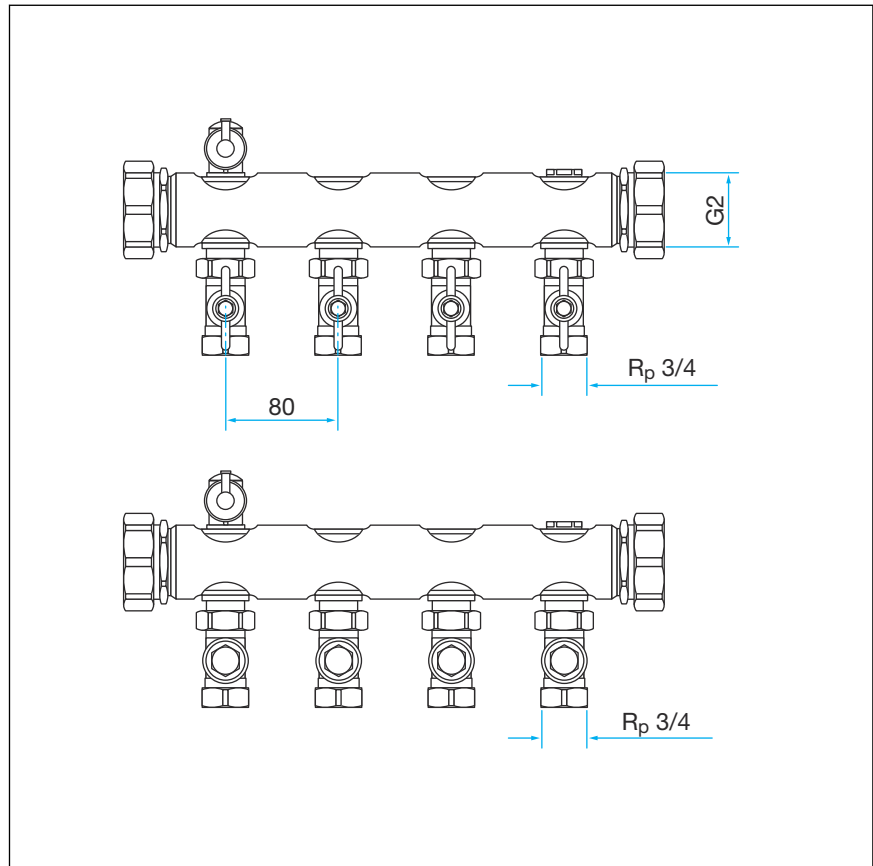


Abb. 2: Maßzeichnung 1

L [mm]	Abgänge	Art.-Nr.
395	4	620 806
475	5	620 813
555	6	620 820
635	7	620 837
715	8	620 844
795	9	621 957
875	10	621 964
955	11	621 971
1035	12	621 988
1115	13	621 995
1195	14	622 008
1275	15	622 015
1355	16	622 022

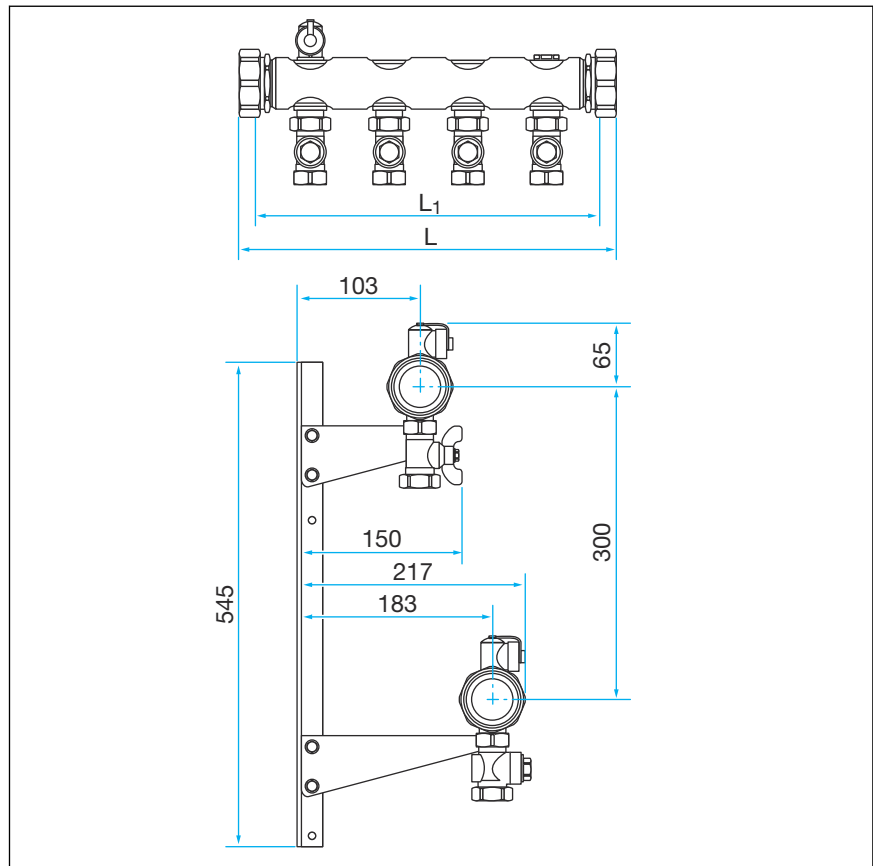


Abb. 3: Maßzeichnung 2

Material	Edelstahl
Maximaler Betriebsdruck	600 kPa
Maximale Betriebstemperatur	95 °C
Anschlüsse	Rp ¾
Stutzenabstand	80 mm
Überwurfmutter	G2

2.5 Zubehör

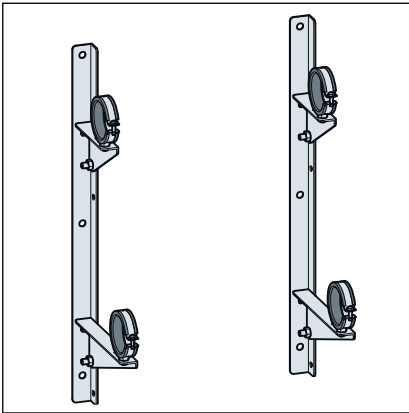


Abb. 4: 1299 Montagekonsole

Name	Kurzbeschreibung	Art.-Nr.
Montagekonsole (Modell 1299)	<ul style="list-style-type: none"> ■ für Fonterra-Flächen-temperierung ■ Stahl verzinkt 	613 082

3 Handhabung

3.1 Transport und Lagerung

Bei Transport und Lagerung beachten:

- Harte Schläge und Erschütterungen vermeiden.
- Die Bauteile sauber und trocken lagern.
- Die Bauteile erst unmittelbar vor der Verwendung der Verpackung entnehmen.

3.2 Allgemeine Montagehinweise

- Der Verteiler kann sowohl senkrecht, mit Abgang nach oben oder unten, als auch waagrecht an einer Geschossdecke montiert werden.
- Die Montage und die Wartung nur bei druckloser und abgekühlter Anlage vornehmen.
- Die Montagekonsolen sind als Zubehör erhältlich.
- Das Füll- und Entleerungsventil eignet sich für den Anschluss von Viega Schlauchverschraubungen, Art.-Nr. 117 696 und 109 073.

3.3 Montage

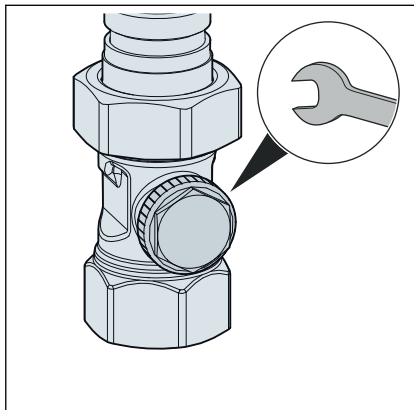
- Den Vorlaufbalken, den Rücklaufbalken und die Montagekonsole (separat erhältlich) zusammenbauen.

HINWEIS! Vor- und Rücklaufbalken mittig zueinander ausrichten.

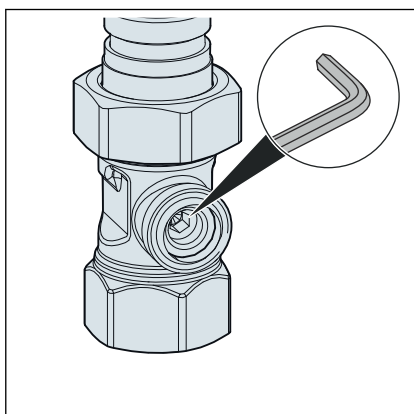
- Den Industrierverteiler an der Wand oder an der Decke befestigen.
- Das Ventilgehäuse auf Verschmutzungen und Beschädigungen kontrollieren.
- Die Rohre anbinden.
- Die Rohre mittels Viega Verschraubungen oder Pressverbindern anschließen.
- Die Anlage vor Inbetriebnahme spülen und die Dichtheitsprüfung durchführen.

3.4 Einstellungen

Ventile absperren



- Die Verschlusskappe mit dem Maulschlüssel SW 19 abschrauben.



- Die Rücklaufverschraubung mit dem Innensechskantschlüssel SW 5 durch Drehen im Uhrzeigersinn schließen.
- Die Verschlusskappe aufschrauben und mit dem Maulschlüssel SW 19 mit max. 15 Nm anziehen.
- Um die Verschraubung zu öffnen, die Verschraubung gegen den Uhrzeigersinn maximal bis zum spürbaren Widerstand drehen.
- Wenn die Verschraubung zum hydraulischen Abgleich eingestellt wurde, die entsprechende Umdrehungszahl während des Schließvorgangs ermitteln.

INFO! Hierdurch wird gewährleistet, dass die ursprüngliche Einstellung wieder eingestellt werden kann.

Ventile regulieren

- Die Verschlusskappe mit dem Maulschlüssel SW 19 abschrauben.
- Die Rücklaufverschraubung mit dem Innensechskantschlüssel SW 5 durch Drehen im Uhrzeigersinn schließen.
- Die vorgesehene Einstellung durch Linksdrehen des Innensechskantschlüssel SW 5 vornehmen.

INFO! Die Einstellumdrehungen können anhand des Diagramms ermittelt werden.

- Die Verschlusskappe aufschrauben.
- Die Verschlusskappe mit dem Maulschlüssel SW 19 mit max. 15 Nm anziehen.

Druckverlustdiagramm Regulierventil

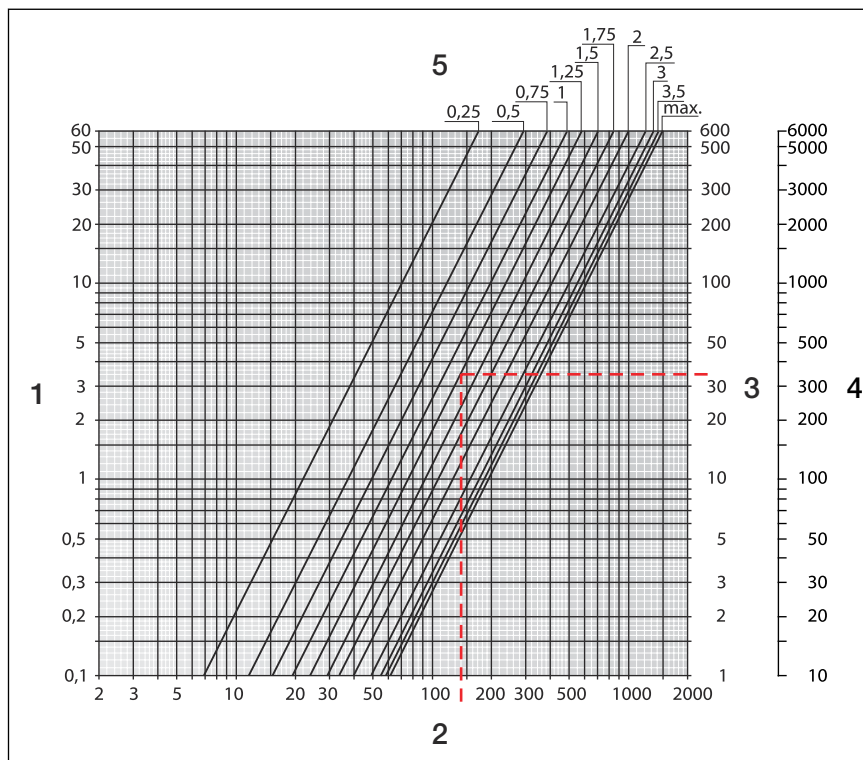


Abb. 5: Druckverlust Regulierventil

- 1 Druckverlust Δp [kPa]
- 2 Massenstrom m
- 3 Druckverlust Δp [hPa]
- 4 Druckverlust Δp [mm WS]
- 5 Einstell-Umdrehungen [U]

Kv-Wert [m³ / h]

Einstellumdrehungen [U]								Kvs-Wert [m ³ / h]	ζ-Wert (offen)
0,25	0,5	1	1,5	2	2,5	3	3,5		
0,22	0,37	0,62	0,92	1,27	1,55	1,72	1,85	1,93	93,2

3.5 Entsorgung

Produkt und Verpackung in die jeweiligen Materialgruppen (z. B. Papier, Metalle, Kunststoffe oder Nichteisenmetalle) trennen und gemäß der national gültigen Gesetzgebung entsorgen.



Viega GmbH & Co. KG
service-technik@viega.de
viega.de

DE • 2022-11 • VPN140456

