

Gebrauchsanleitung

Sicherheitstemperaturbegrenzer



für Fonterra-Flächentemperierung, Pumpenschaltung bei Über-
temperatur

Modell
1219.6

Baujahr (ab)
01/2007

viega

Inhaltsverzeichnis

1	Über diese Gebrauchsanleitung	3
	1.1 Zielgruppen	3
	1.2 Kennzeichnung von Hinweisen	3
2	Produktinformation	4
	2.1 Bestimmungsgemäße Verwendung	4
	2.2 Funktionsweise	4
	2.3 Technische Daten	4
3	Handhabung	6
	3.1 Montage	6
	3.2 Entsorgung	7

1 Über diese Gebrauchsanleitung

Für dieses Dokument bestehen Schutzrechte, weitere Informationen erhalten Sie unter www.viega.de/rechtshinweise.

1.1 Zielgruppen

Die Informationen in dieser Anleitung richten sich an folgende Personengruppen:

- Heizungs- und Sanitärfachkräfte bzw. unterwiesenes Fachpersonal

Für Personen, die nicht über die o.a. Ausbildung bzw. Qualifikation verfügen, sind Montage, Installation und gegebenenfalls Wartung dieses Produkts unzulässig. Diese Einschränkung gilt nicht für mögliche Hinweise zur Bedienung.

1.2 Kennzeichnung von Hinweisen

Warn- und Hinweistexte sind vom übrigen Text abgesetzt und durch entsprechende Piktogramme besonders gekennzeichnet.



GEFAHR!

Dieses Symbol warnt vor möglichen lebensgefährlichen Verletzungen.



WARNUNG!

Dieses Symbol warnt vor möglichen schweren Verletzungen.



VORSICHT!

Dieses Symbol warnt vor möglichen Verletzungen.



HINWEIS!

Dieses Symbol warnt vor möglichen Sachschäden.



Hinweise geben Ihnen zusätzliche hilfreiche Tipps.

2 Produktinformation

2.1 Bestimmungsgemäße Verwendung

Anlegethermostat mit Fühlerkopf zur Temperaturbegrenzung von Fonterra-Flächenheizungen in Kombination mit Fonterra-Regelstationen.

2.2 Funktionsweise

Im Störfall schaltet der Sicherheitsanlegethermostat die Umwälzpumpe ab und verhindert so eine Überhitzung der Fonterra Flächenheizung. Um ungewolltes Ansprechen zu vermeiden, stellen Sie die Temperatur am Sicherheitsanlegethermostat mindestens 10 C° über der gewünschten Vorlauftemperatur (Werkseinstellung 60 °C) ein.



HINWEIS!

Beachten Sie, dass die zulässige Höchsttemperatur des Fußbodens in der Nähe der Heizrohre nicht überschritten wird.

2.3 Technische Daten

Übersicht

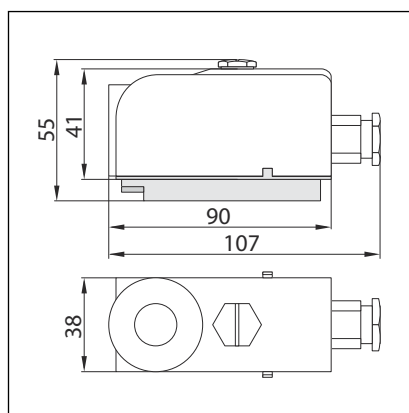


Abb. 1: Produktmaße

Maximale Kontakt-Temperatur	110 °C
Temperatur Einstellbereich	30–90 °C

Werkseinstellung	60 °C
Schaltdifferenz	ca. 5 K
Schaltleistung	16 (4) A, 250 V AC

3 Handhabung

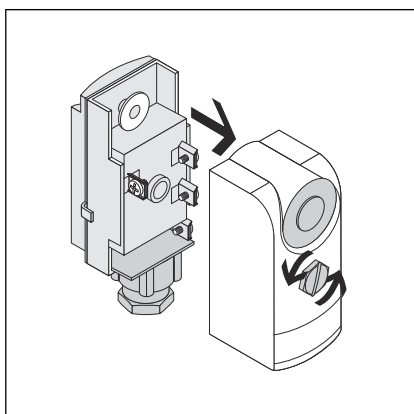
3.1 Montage



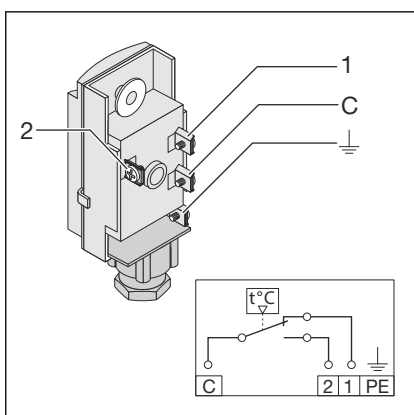
GEFAHR! **Gefahr durch elektrischen Strom**

Ein Stromschlag kann zu Verbrennungen und schweren Verletzungen bis hin zum Tod führen.

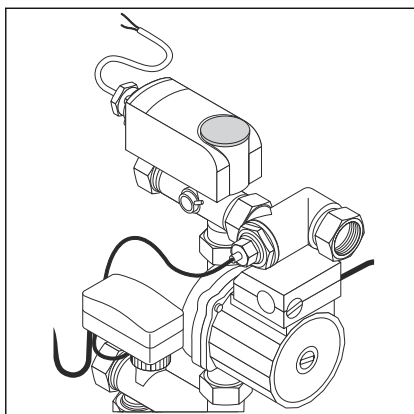
- Arbeiten an der Elektrik nur durch Elektrofachkräfte durchführen lassen.
- Vor Arbeiten an der Anschlussleitung diese immer spannungsfrei schalten.



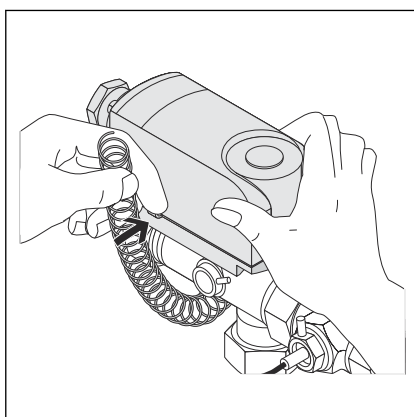
- Schraube am Gehäuse mit einem geeigneten Schlitzschraubendreher lösen.
- Äußeres Gehäuse abnehmen.



- Elektrischen Anschluss wie abgebildet herstellen.



- Sicherheitstemperturbegrenzer am Vorlauf nach der Pumpe oder am Verteilervorlaufbalken positionieren.



- Sicherheitstemperturbegrenzer mit Federband befestigen.

3.2 Entsorgung

Produkt und Verpackung in die jeweiligen Materialgruppen (z. B. Papier, Metalle, Kunststoffe oder Nichteisenmetalle) trennen und gemäß der national gültigen Gesetzgebung entsorgen.



Viega GmbH & Co. KG
service-technik@viega.de
viega.de

DE • 2022-08 • VPN140448

