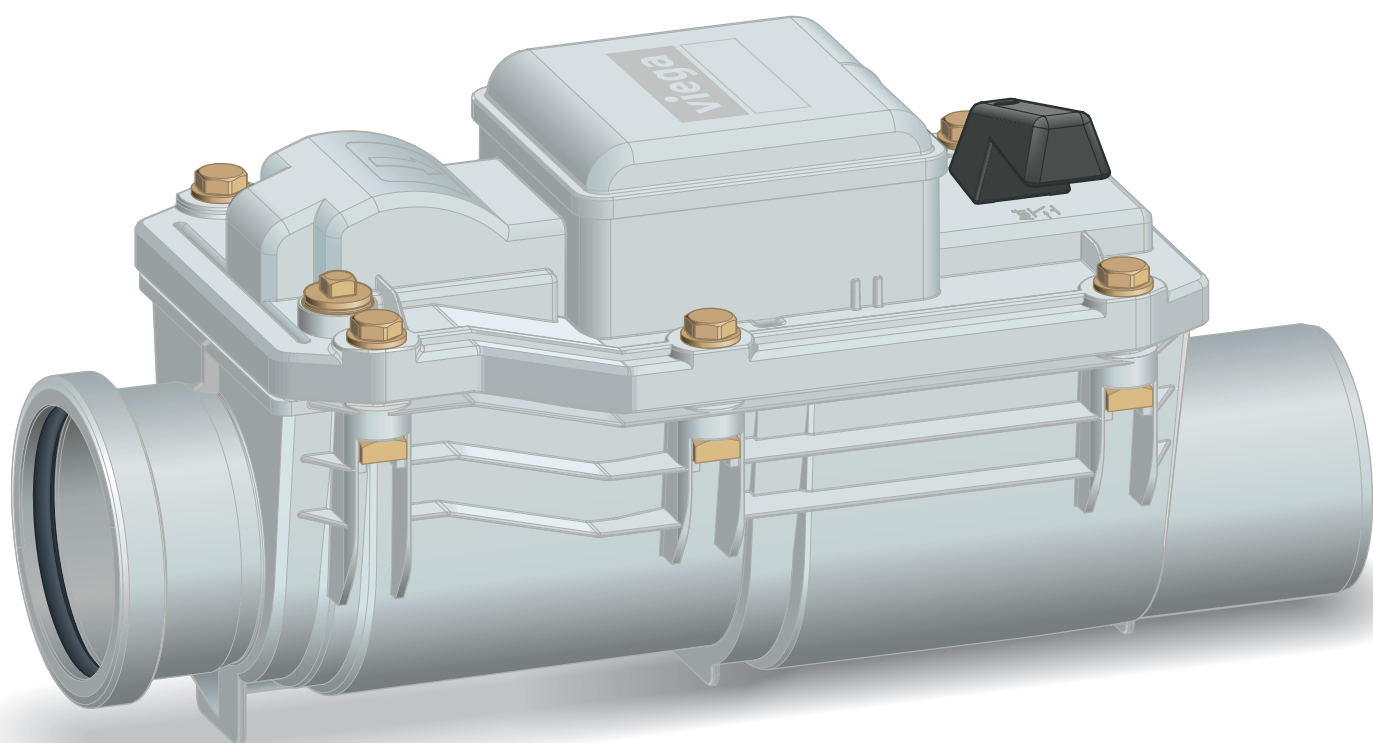


Gebrauchsanleitung

Grundfix-Rückstauverschluss Typ

1



für fäkalienfreie abwasserführende Leitung

Modell
4987.2

Baujahr (ab)
01/1996

viega

Inhaltsverzeichnis

1	Über diese Gebrauchsanleitung	3
	1.1 Zielgruppen	3
	1.2 Kennzeichnung von Hinweisen	4
2	Produktinformation	5
	2.1 Normen und Regelwerke	5
	2.2 Bestimmungsgemäße Verwendung	5
	2.2.1 Einsatzbereiche	5
	2.2.2 Einbauort und Einbaubedingungen	6
	2.2.3 Wartung	7
	2.3 Produktbeschreibung	8
	2.3.1 Übersicht	8
	2.3.2 Funktionsweise	8
	2.3.3 Bedienelemente	9
3	Handhabung	10
	3.1 Montageinformationen	10
	3.1.1 Einbaumaße	10
	3.2 Montage	10
	3.2.1 Grundkörper montieren	10
	3.3 Pflege und Wartung	11
	3.3.1 Wartung	11
	3.4 Entsorgung	14

1 Über diese Gebrauchsanleitung

Für dieses Dokument bestehen Schutzrechte, weitere Informationen erhalten Sie unter viega.de/rechtshinweise.

1.1 Zielgruppen

Die Informationen in dieser Anleitung richten sich an folgende Personengruppen:

- Heizungs- und Sanitärfachkräfte bzw. unterwiesenes Fachpersonal
- Betreiber

Für Personen, die nicht über die o. a. Ausbildung bzw. Qualifikation verfügen, sind Montage, Installation und gegebenenfalls Wartung dieses Produkts unzulässig. Diese Einschränkung gilt nicht für mögliche Hinweise zur Bedienung.

Der Einbau von Viega Produkten muss unter Einhaltung der allgemein anerkannten Regeln der Technik und der Viega Gebrauchsanleitungen erfolgen.

1.2 Kennzeichnung von Hinweisen

Warn- und Hinweistexte sind vom übrigen Text abgesetzt und durch entsprechende Piktogramme besonders gekennzeichnet.

**GEFAHR!**

Warnt vor möglichen lebensgefährlichen Verletzungen.

**WARNUNG!**

Warnt vor möglichen schweren Verletzungen.

**VORSICHT!**

Warnt vor möglichen Verletzungen.

**HINWEIS!**

Warnt vor möglichen Sachschäden.



Zusätzliche Hinweise und Tipps.

2 Produktinformation

2.1 Normen und Regelwerke

Regelwerke aus Abschnitt: Einsatzbereiche

Geltungsbereich / Hinweis	Für Deutschland geltendes Regelwerk
Anforderungen werden erfüllt von Sperrfix als Typ 3 Rückstauverschluss mit dreifacher Rückstausicherung (zweimal automatisch und ein manueller Notverschluss)	EN 13564
Anforderungen werden erfüllt von Grundfix Plus Control als Typ 3 Rückstauverschluss mit zweifacher Rückstausicherung	

Regelwerke aus Abschnitt: Einbauort und Einbaubedingungen

Geltungsbereich / Hinweis	Für Deutschland geltendes Regelwerk
Richtiger Einbauort des Rückstauverschlusses	EN 12056
Sicherung von Ablaufstellen unterhalb der Rückstauebene	DIN EN 12056-4
Sicherung von Ablaufstellen unterhalb der Rückstauebene	DIN 1986-100
Anforderungen an Rückstauverschlüsse Typ 3	EN 13564

2.2 Bestimmungsgemäße Verwendung

2.2.1 Einsatzbereiche

Der Rückstauverschluss ist geeignet für den Einsatz in Entwässerungsleitungen aus HT- oder KG-Rohr DN 100, 125 oder 150. Bei der Verwendung anderer Rohre wie z. B. Tonrohre oder Gussrohre müssen entsprechende Übergänge auf HT- oder KG-Rohr verwendet werden.

Der Rückstauverschluss ist geeignet für fäkalienfreies, haushaltsübliches Abwasser bis zu einer Temperatur von 95 °C mit pH-Werten ≥ 4 oder ≤ 10 .

Nicht zulässig ist die Verwendung im industriellen Bereich oder in Rohrleitungen, die aggressive Flüssigkeiten führen. Dazu gehören Reinigungsmittel, die Sanitärobjekte, Entwässerungsgegenstände und Rohrwerkstoffe beschädigen können.

Viega empfiehlt, bei mehrtägigen Betriebsunterbrechungen, bei denen kein Abwasser anfällt, den Notverschluss zu schließen.

2.2.2 Einbauort und Einbaubedingungen

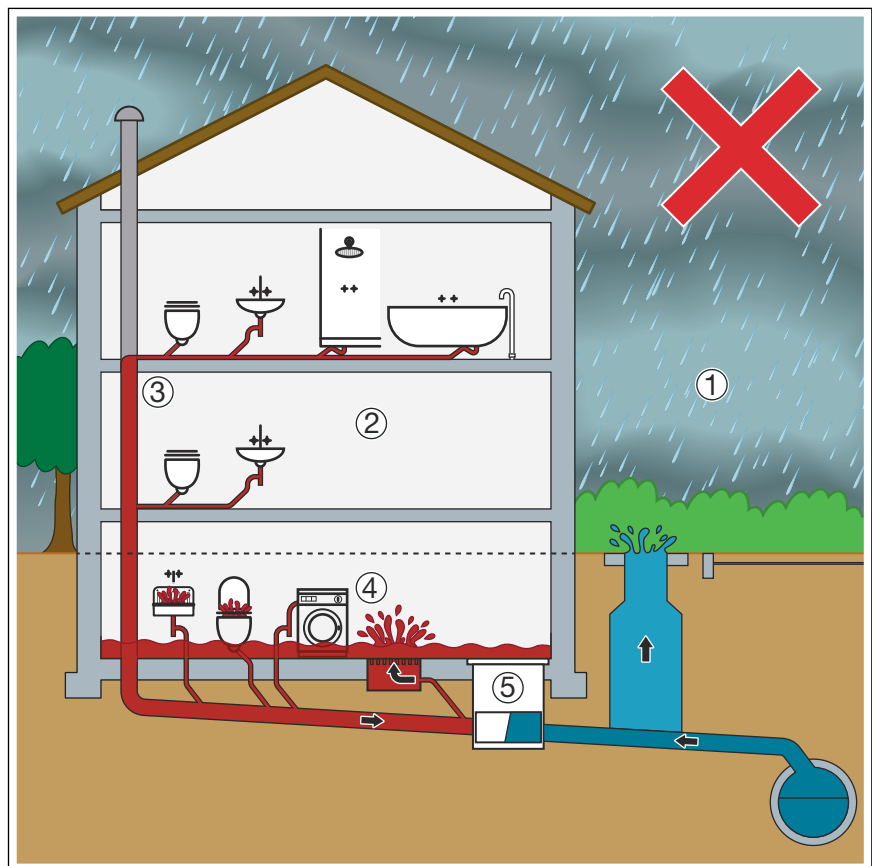


Abb. 1: Falscher Einbauort des Rückstauverschlusses

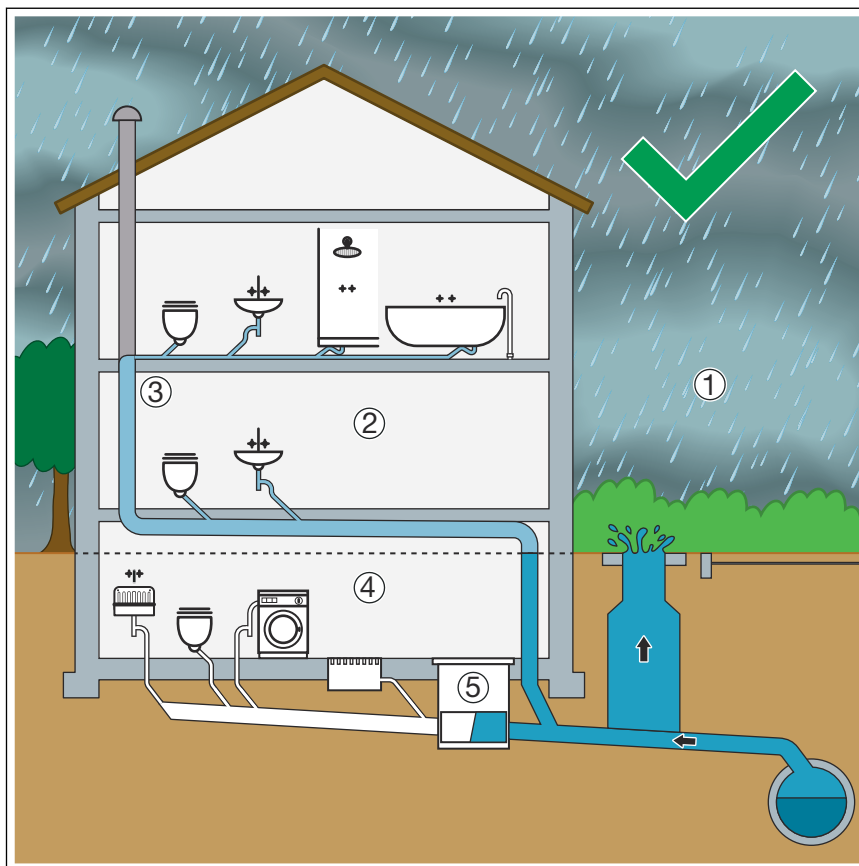


Abb. 2: Richtiger Einbauort des Rückstauverschlusses

- 1 Straße = Rückstauenebene
- 2 Rückstausicherer Bereich
- 3 Anschluss obere Etagen
- 4 Rückstaugefährdeter Bereich
- 5 Schutz gegen Rückstau durch Rückstauverschluss

Die Anbindung der oberen Etage (3) an die Grundleitung muss zwischen Rückstauverschluss und Kanal innerhalb des Gebäudes erfolgen (5) – nur so ist die einwandfreie Funktion des Abwassersystems gewährleistet. Damit die Entwässerung dauerhaft sichergestellt ist, dürfen Rückstauverschlüsse nicht als zentrale Absicherung eines Gebäudes mit oberhalb der Rückstauenebene (1) installierten Entwässerungsgegenständen eingesetzt werden – im Rückstaufall würde es zur Überflutung im Gebäude durch nicht abfließendes Abwasser kommen (4).

Siehe ↗ „*Regelwerke aus Abschnitt: Einbauort und Einbaubedingungen*“ auf Seite 5

Rückstausicherungen so einbauen, dass sie jederzeit erreichbar und zugänglich sind.

2.2.3 Wartung

Für den sicheren Betrieb muss zweimal pro Jahr eine Wartung durchgeführt werden. Siehe dazu ↗ *Kapitel 3.3.1 „Wartung“* auf Seite 11

2.3 Produktbeschreibung

2.3.1 Übersicht

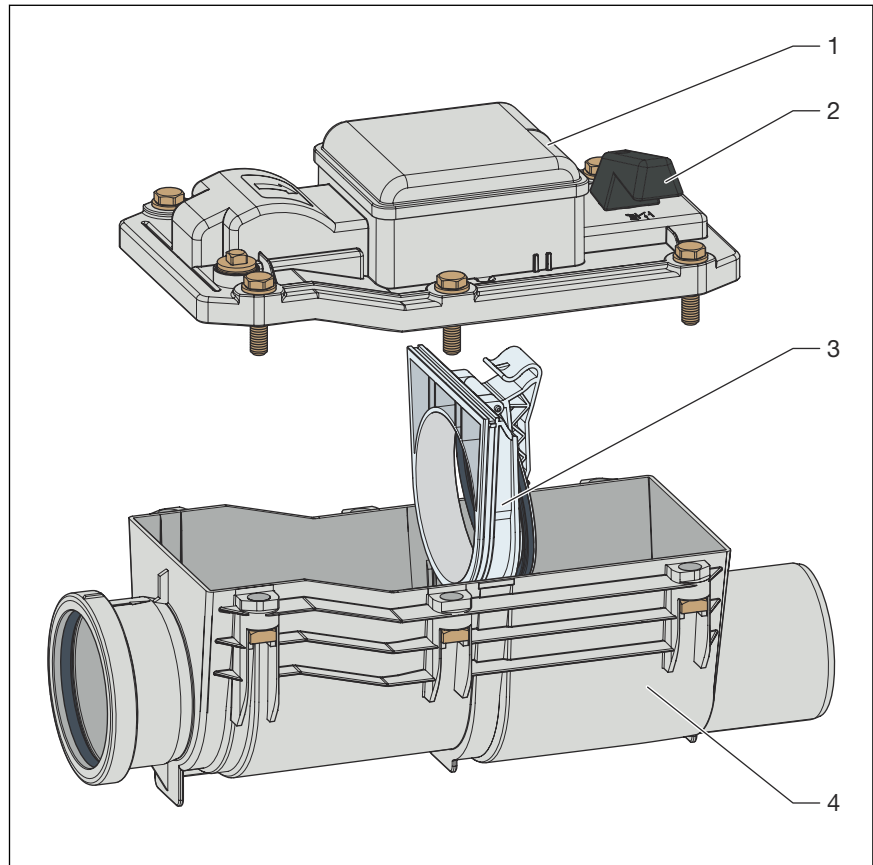


Abb. 3: Rückstauverschluss Grundfix Typ 1

- 1 - Deckel
- 2 - Notverschluss-Betätigung
- 3 - Pendelklappe
- 4 - Grundkörper

2.3.2 Funktionsweise

Im Falle eines Rückstaus wird die Rohrleitung durch die Pendelklappe im Rückstauverschluss verschlossen. Zusätzlich kann die Pendelklappe durch eine Handbetätigung manuell verschlossen werden.

2.3.3 Bedienelemente

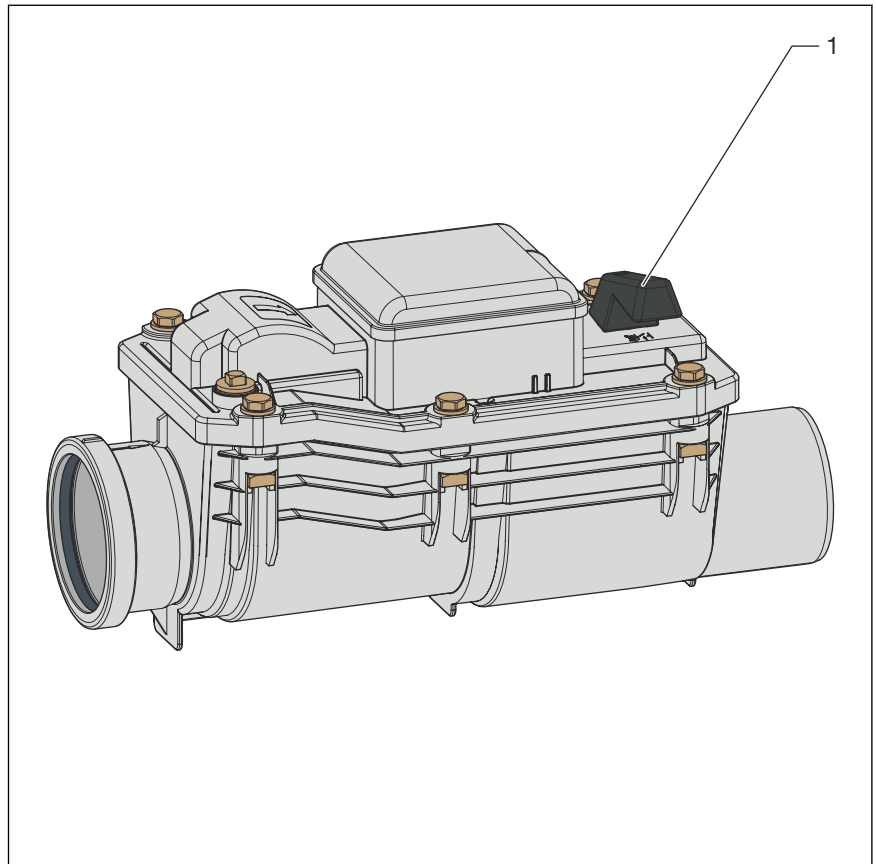


Abb. 4: Bedienelemente Rückstauverschluss

1 - Notverschluss

3 Handhabung

3.1 Montageinformationen

3.1.1 Einbaumaße

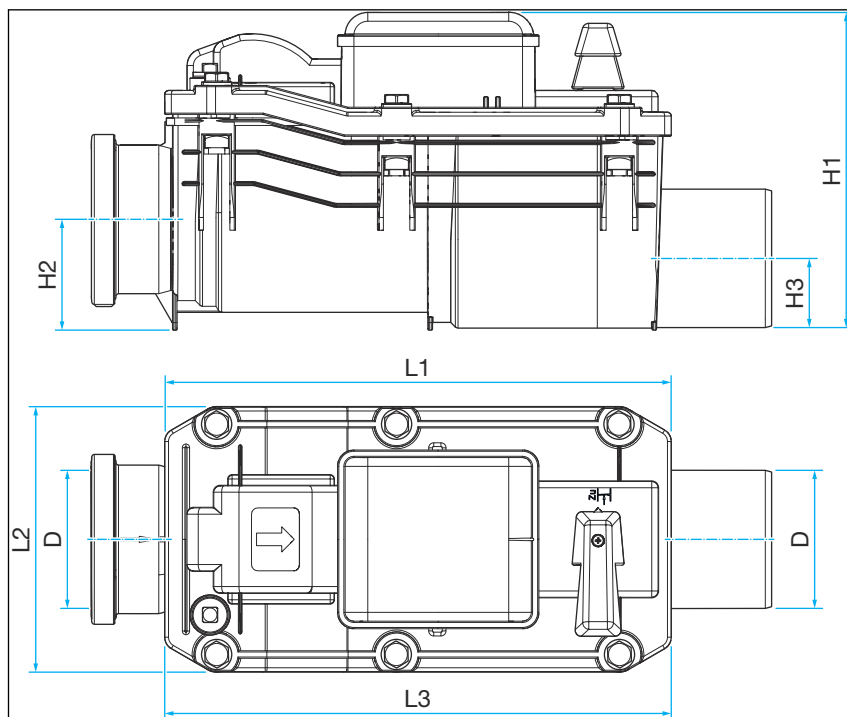


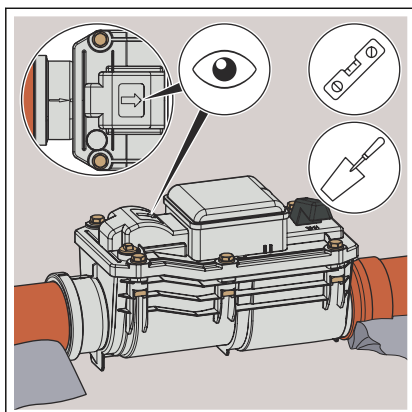
Abb. 5: Einbaumaße

DN	D	H1	H2	H3	L1	L2	L3
110	110	260	100	65	405	215	545
125	125	260	105	75	405	215	550
160	160	295	125	95	470	245	640

3.2 Montage

3.2.1 Grundkörper montieren

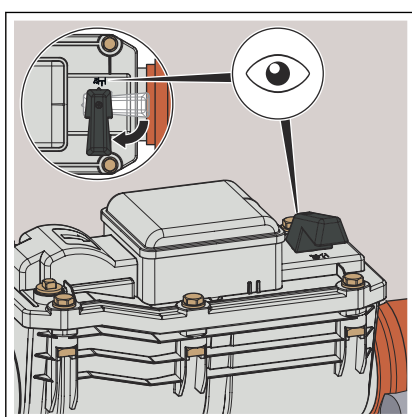
Der Einbau in die Entwässerungsleitung darf nur durch Bau- oder Sanitärfachbetriebe unter Berücksichtigung der bautechnischen Vorschriften und der Hinweise dieser Gebrauchsanleitung erfolgen.



- Den Grundkörper waagrecht in die Grundleitung einbauen.

HINWEIS! Die Fließrichtung beachten!

- Maximal bis zur Mitte des Abgangsrohrs unterfüttern.



- Den Notverschluss schließen (Stellung „ZU“).

Dadurch werden bis zur Inbetriebnahme Schäden durch Überflutung vermieden.

3.3 Pflege und Wartung

3.3.1 Wartung



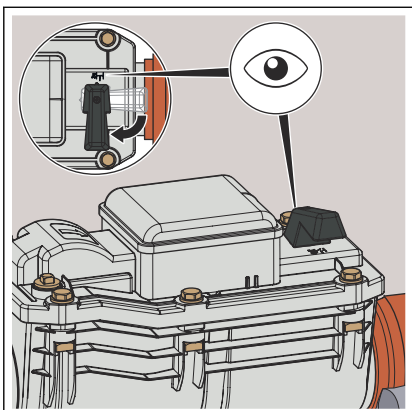
HINWEIS!

Für den sicheren Betrieb führen Sie zweimal pro Jahr eine Wartung der Anlage durch.

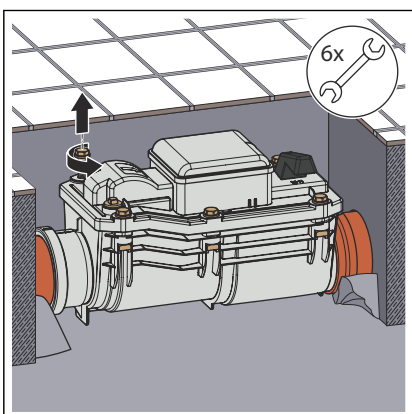
Voraussetzungen:

- Die Wartung muss durch einen Fachkundigen erfolgen.
- Für Reparatur, Wartung und Verlängerung nur Originalteile verwenden.
- Defekte Bauteile austauschen, nicht reparieren.
- Bei der Verwendung von Kameras und Reinigungsgeräten (Reinigungsspirale, Hochdruckreiniger) den Rückstauverschluss vor mechanischen Beschädigungen schützen.
- Die Wartung erst dann beginnen, wenn sichergestellt ist, dass keine Rückstausituation vorliegt und die vor dem Rückstauverschluss liegenden Entwässerungsgegenstände nicht benutzt werden.

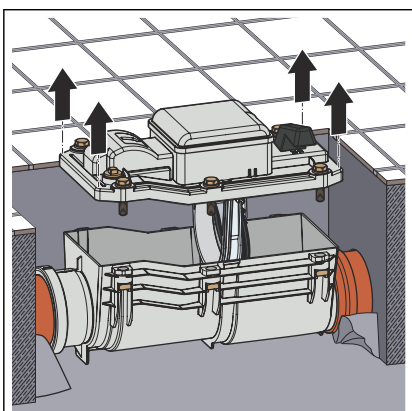
Reinigen



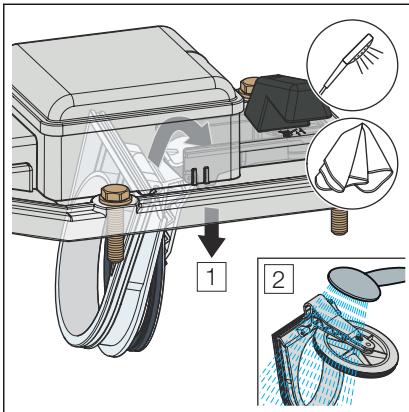
► Den Notverschluss auf Position „ZU“ stellen.



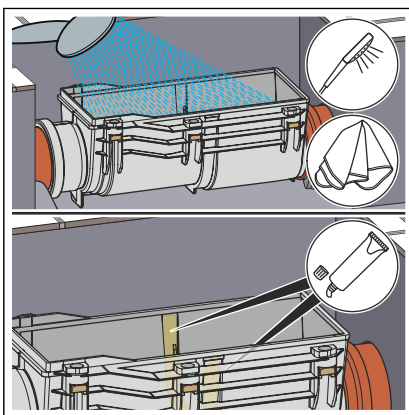
► Die Schrauben am Deckel lösen.



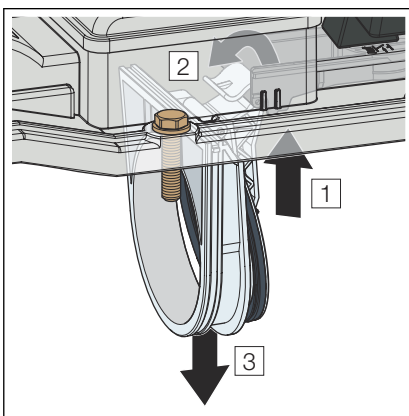
► Den Deckel vorsichtig abnehmen.



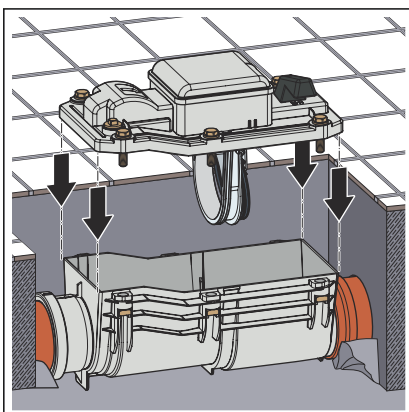
- Die Klappe herausnehmen und reinigen.
- Die Dichtung prüfen und ggf. austauschen.



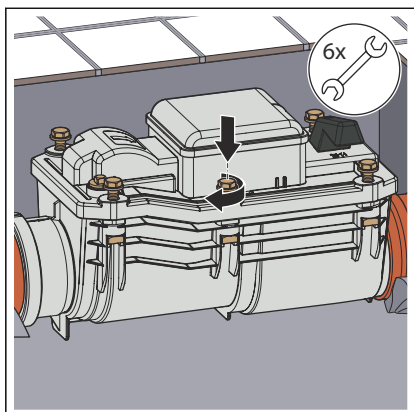
- Das Gehäuse reinigen.
- Die Dichtung der Zwischenwand auf der Gehäusesseite mit Silikonfett einfetten.



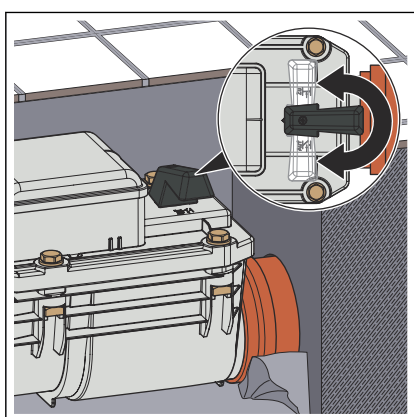
- Die Klappe einbauen.



- Den Deckel aufsetzen.



► Den Deckel verschrauben.



► Den Notverschluss mit Handbetätigung öffnen und schließen und auf Gängigkeit prüfen.

3.4 Entsorgung

Produkt und Verpackung in die jeweiligen Materialgruppen (z. B. Papier, Metalle, Kunststoffe oder Nichteisenmetalle) trennen und gemäß der national gültigen Gesetzgebung entsorgen.



Viega GmbH & Co. KG
service-technik@viega.de
viega.de

DE • 2024-01 • VPN230523

