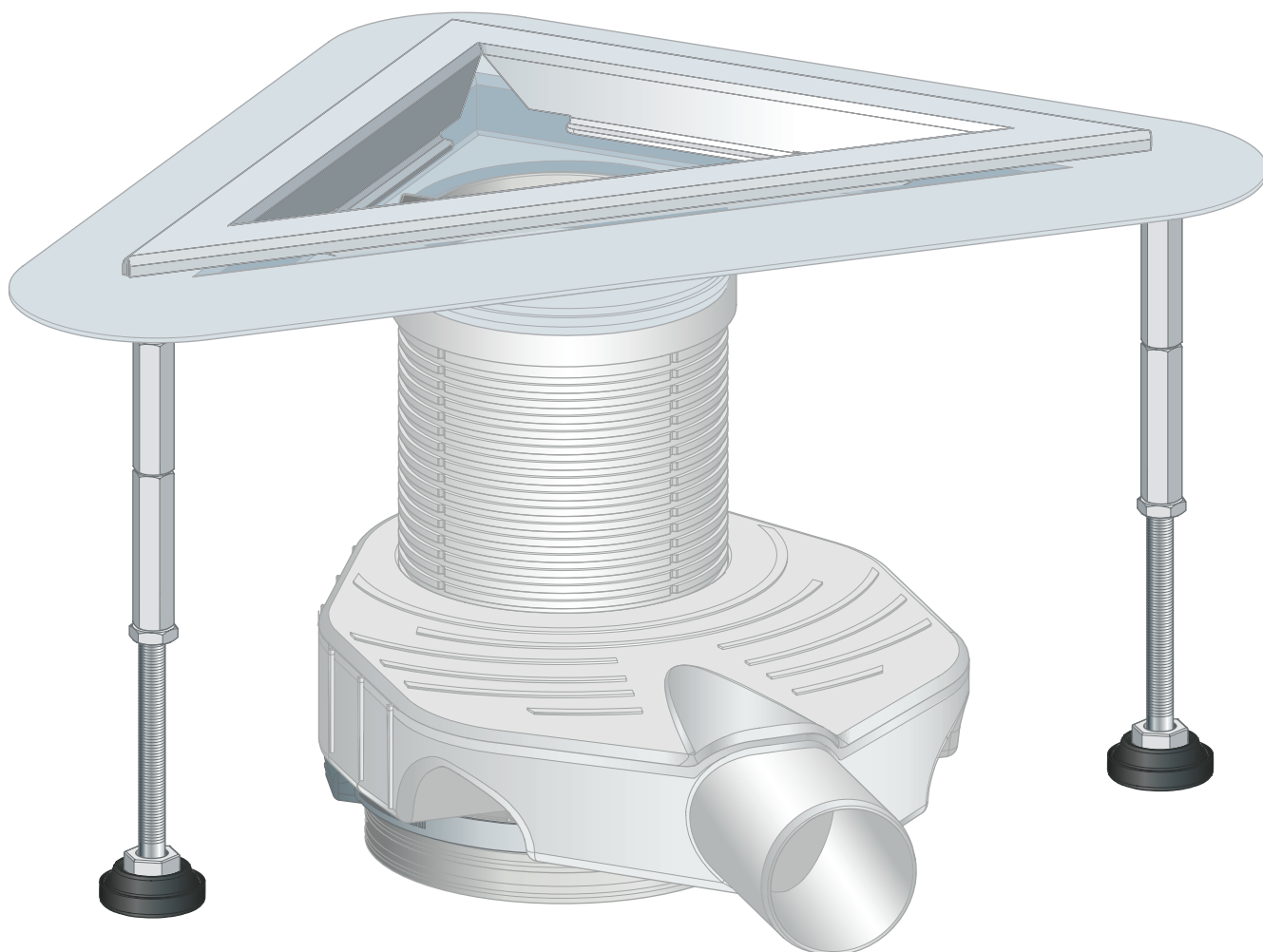


# Gebrauchsanleitung

## Advantix-Eckablauf



für Verbundabdichtung (geflieste Dusche) mit Abdichtungsmatte

**Modell**  
4972.83

**Baujahr (ab)**  
01/2008

**viega**

# Inhaltsverzeichnis

<b>1</b>	<b>Über diese Gebrauchsanleitung</b>	<b>3</b>
	1.1 Zielgruppen	3
	1.2 Kennzeichnung von Hinweisen	4
<b>2</b>	<b>Produktinformation</b>	<b>5</b>
	2.1 Normen und Regelwerke	5
	2.2 Zertifizierung	6
	2.3 Bestimmungsgemäße Verwendung	6
	2.3.1 Einsatzbereiche	6
	2.3.2 Medien	7
	2.3.3 Ablaufleistung	7
	2.4 Produktbeschreibung	8
	2.4.1 Übersicht	8
	2.4.2 Technische Daten	9
	2.4.3 Schallschutz	9
	2.5 Verwendungsinformationen	9
	2.5.1 Abdichtung	9
	2.5.2 Brandschutz	11
	2.6 Erforderliches Zubehör	11
<b>3</b>	<b>Handhabung</b>	<b>12</b>
	3.1 Montageinformationen	12
	3.1.1 Wichtige Hinweise	12
	3.1.2 Einbaumaße	13
	3.1.3 Werkzeug und Material	13
	3.2 Montage	14
	3.2.1 Höhe ermitteln	14
	3.2.2 Grundkörper montieren	18
	3.2.3 Eckablauf ausrichten	19
	3.2.4 Eckablauf anschließen und befestigen	20
	3.2.5 Für Folgegewerke vorbereiten	21
	3.2.6 Eckablauf abdichten	22
	3.2.7 Rostrahmen einsetzen	24
	3.3 Pflege	27
	3.3.1 Pflegehinweise	27
	3.3.2 Reinigen	27
	3.4 Entsorgung	28

# 1 Über diese Gebrauchsanleitung

Für dieses Dokument bestehen Schutzrechte, weitere Informationen erhalten Sie unter [viega.de/rechtshinweise](http://viega.de/rechtshinweise).

## 1.1 Zielgruppen

Die Informationen in dieser Anleitung richten sich an folgende Personengruppen:

- Heizungs- und Sanitärfachkräfte bzw. unterwiesenes Fachpersonal
- Fliesenleger
- Endverbraucher

Für Personen, die nicht über die o. a. Ausbildung bzw. Qualifikation verfügen, sind Montage, Installation und gegebenenfalls Wartung dieses Produkts unzulässig. Diese Einschränkung gilt nicht für mögliche Hinweise zur Bedienung.

Der Einbau von Viega Produkten muss unter Einhaltung der allgemein anerkannten Regeln der Technik und der Viega Gebrauchsanleitungen erfolgen.

## 1.2 Kennzeichnung von Hinweisen

Warn- und Hinweistexte sind vom übrigen Text abgesetzt und durch entsprechende Piktogramme besonders gekennzeichnet.



### **GEFAHR!**

Warnt vor möglichen lebensgefährlichen Verletzungen.



### **WARNUNG!**

Warnt vor möglichen schweren Verletzungen.



### **VORSICHT!**

Warnt vor möglichen Verletzungen.



### **HINWEIS!**

Warnt vor möglichen Sachschäden.



Zusätzliche Hinweise und Tipps.

## 2 Produktinformation

### 2.1 Normen und Regelwerke

#### Regelwerke aus Abschnitt: Abdichtung

Geltungsbereich / Hinweis	Für Deutschland geltendes Regelwerk
Beanspruchungsklasse des Untergrunds sowie geeignete Verbundabdichtung	ZDB-Merkblatt 8/2012
Beanspruchungsklasse des Untergrunds sowie geeignete Verbundabdichtung	Leitfaden zur Abdichtung im Verbund (AIV)
Zugelassene Verbundabdichtungen mit baurechtlichen Verwendbarkeitsnachweisen für Beanspruchungsklassen A und AO	ETAG 022 T1
Zugelassene Verbundabdichtungen mit baurechtlichen Verwendbarkeitsnachweisen für die Beanspruchungsklassen A, B und C	DIBt-Bauregelliste A, Teil 2 des DIBt und Prüfgrundsätze für Abdichtungen im Verbund (PG AIV-F)
Zugelassene Verbundabdichtungen	EN 14891
Abdichtung von Innenräumen	DIN18534

#### Regelwerke aus Abschnitt: Medien

Geltungsbereich / Hinweis	Für Deutschland geltendes Regelwerk
Haushaltsübliches Abwasser	DIN 1986-3

#### Regelwerke aus Abschnitt: Schallschutz

Geltungsbereich / Hinweis	Für Deutschland geltendes Regelwerk
Erfüllte Schallschutzanforderungen	DIN 4109
Erfüllte Schallschutzanforderungen	VDI 4100

## 2.2 Zertifizierung

Angaben nach DIN EN 1253, Tabelle 7

Hersteller	Viega GmbH & Co.KG
Herstellereichenzeichen	
Ü-Zeichen	
Adresse	Viega GmbH & Co.KG Viega Platz 1 57439 Attendorn Deutschland
Zuständige Norm	DIN EN 1253-1
Lastklasse	K3
DN	40/50
Produktklasse hinsichtlich Temperaturverhalten	A
Spezifisches Abflussverhalten	≥ 0,4 l/s

## 2.3 Bestimmungsgemäße Verwendung

### 2.3.1 Einsatzbereiche

Der Ablauf wird für eine bodengleiche Dusche im Badezimmer eingesetzt. Der Ablauf ist bemessen für kleine bis mittlere Wassermengen, wie sie z. B. im privaten Wohnungsbau anfallen.

Technische Informationen siehe ↗ Kapitel 2.4.2 „Technische Daten“ auf Seite 9.

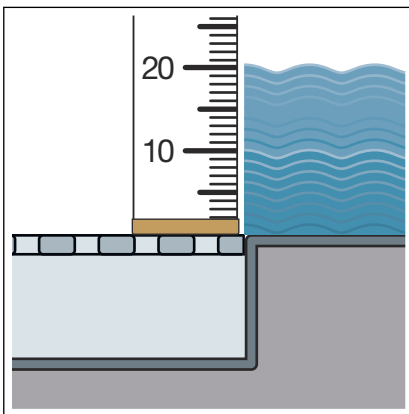
### 2.3.2 Medien

Der Ablauf ist im Dauerbetrieb für das Ableiten von haushaltsüblichem Abwasser vorgesehen, siehe ↗ „*Regelwerke aus Abschnitt: Medien*“ auf Seite 5.

- Die Temperatur des Abwassers darf kurzzeitig bis zu 95 °C betragen. Im Dauerbetrieb muss die Temperatur deutlich darunter liegen.
- Der ph-Wert muss größer als vier und kleiner als zehn sein.

Das Einleiten von Abwasser, das die Produktmaterialien beschädigen kann, ist nicht zulässig.

### 2.3.3 Ablaufleistung



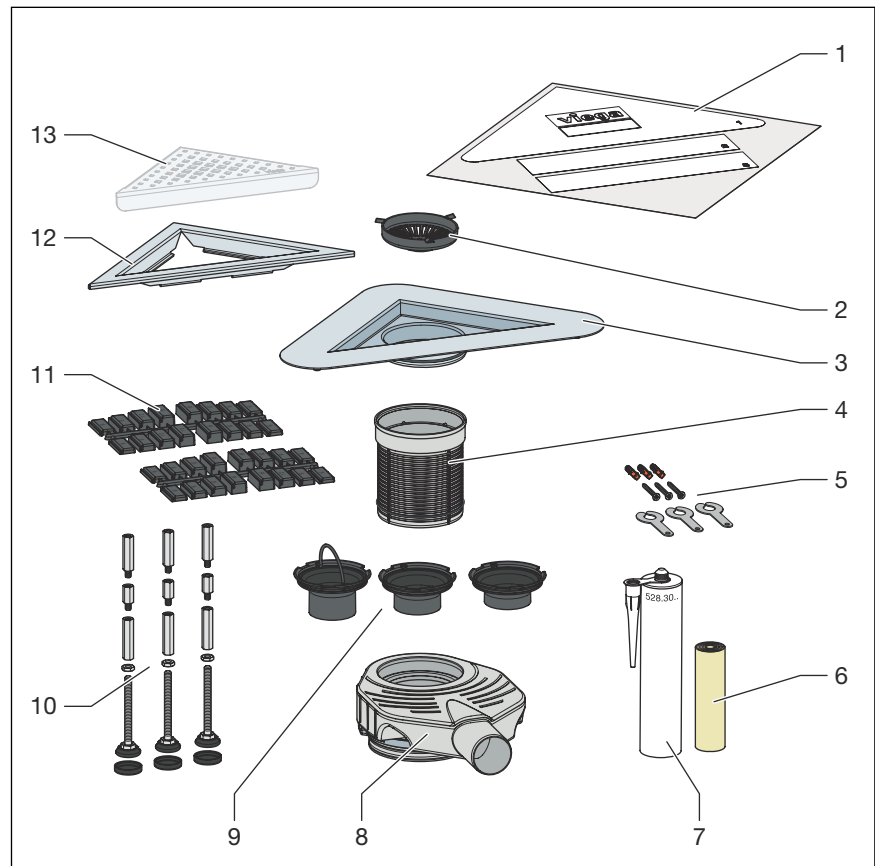
Die Ablaufleistung ist abhängig von der gewählten Einbauhöhe. Die Einbauhöhe ist der Abstand vom Ablauf bis zum Flansch.

Ablaufleistung bei einer Anstauhöhe von 10 mm über dem Rost: 0,75

Ablaufleistung bei einer Anstauhöhe von 20 mm über dem Rost: 0,8

## 2.4 Produktbeschreibung

### 2.4.1 Übersicht



**Abb. 1: Bauteile und Lieferumfang**

- 1 - Schutzfolie
- 2 - Sieb
- 3 - Ablaufkörper mit Flansch
- 4 - Höhenausgleichstück
- 5 - Befestigungsmaterial
- 6 - Abdichtungsstreifen
- 7 - Montagekleber
- 8 - Geruchverschluss
- 9 - Tauchrohr
- 10 - Füße und Höhenverstellung
- 11 - Distanzstücke
- 12 - Rostrahmen
- 13 - Rost\*

\* Nicht im Lieferumfang enthalten



## 2.4.2 Technische Daten

<b>Nennweite [DN]</b>	40 / 50
<b>Material</b>	Grundkörper aus Kunststoff (Polypropylen) Ablaufkörper aus Edelstahl 1.4301
<b>Ablaufleistung</b>	↳ Kapitel 2.3.3 „Ablaufleistung“ auf Seite 7
<b>Abmessungen und Einbauhöhe</b>	↳ Kapitel 3.1.2 „Einbaumaße“ auf Seite 13
<b>Sperrwasserhöhe</b>	110–119 mm Einbauhöhe: 35 mm 120–129 mm Einbauhöhe: 40 mm 130–200 mm Einbauhöhe: 50 mm
<b>Belastungsklasse</b>	K = 300 kg

## 2.4.3 Schallschutz

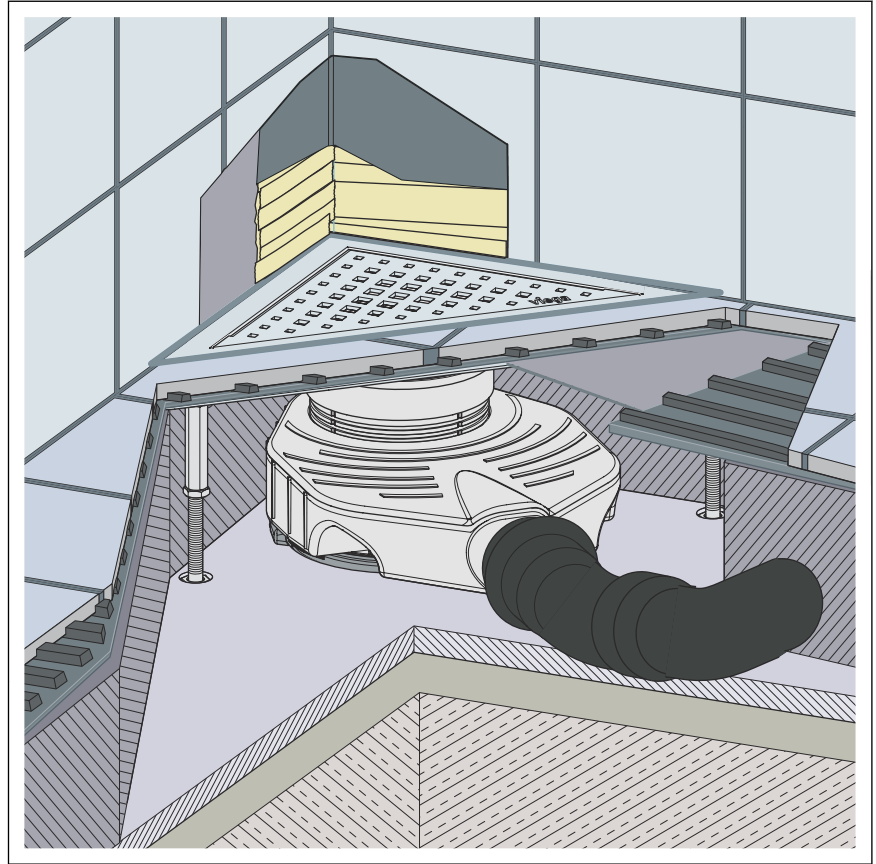
Der gemessene Geräuschpegel bei Wasserabfluss beträgt 19 dB(A). Für Informationen zu den erfüllten Schallschutzanforderungen siehe  
↳ „Regelwerke aus Abschnitt: Schallschutz“ auf Seite 5.

## 2.5 Verwendungsinformationen

### 2.5.1 Abdichtung

#### Verbundabdichtung

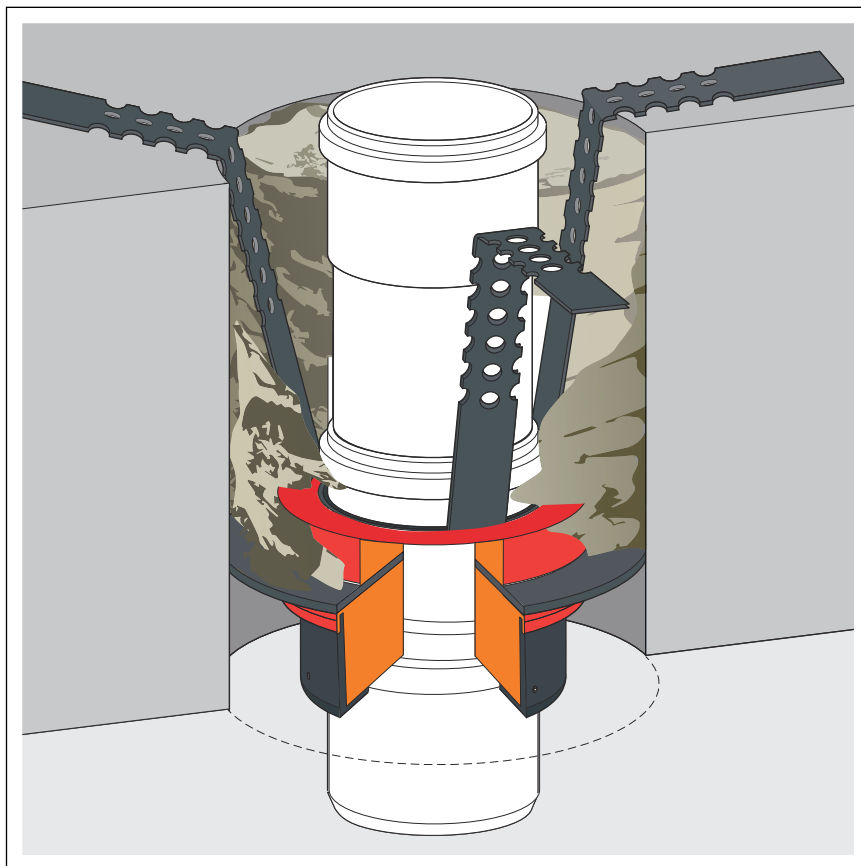
Zum Schutz gegen Durchfeuchtung flüssig zu verarbeitende Abdichtungsfolien direkt unterhalb der Fliesen auf Estrich und Wände auftragen. Die Bestimmung der Beanspruchungsklasse und des Untergrunds sowie die Auswahl der geeigneten Verbundabdichtung muss gemäß geltenden Normen und Regelwerken durchgeführt werden, siehe: ↳ „Regelwerke aus Abschnitt: Abdichtung“ auf Seite 5.



**Abb. 2: Schema einer Verbundabdichtung mit Eckablauf**

## 2.5.2 Brandschutz

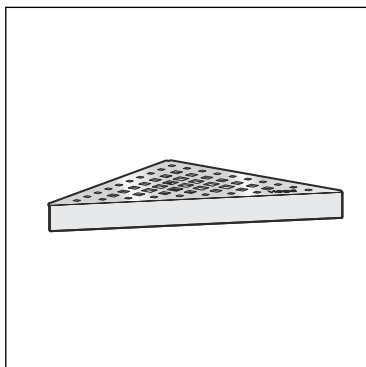
Advantix-Duschrinnen und -Abflüsse können brandsicher ausgeführt werden. Zu diesem Zweck kann die R120-Rohrdurchführung in die Bodenkonstruktion eingesetzt werden. Dadurch wird eine Feuerwiderstandsdauer von bis zu 120 Minuten erreicht.



**Abb. 3: Beispiel: Brandschutz-Rohrdurchführung**

Montageanleitung der R120-Rohrdurchführung siehe Modell 4923.5, Art.-Nr. 491 673.

## 2.6 Erforderliches Zubehör



Der Rost ist nicht im Lieferumfang enthalten und kann gesondert bestellt werden (siehe Katalog).

## 3 Handhabung

### 3.1 Montageinformationen

#### 3.1.1 Wichtige Hinweise

Vor der Montage:

- Prüfen, ob die Ablaufleistung des gewählten Modells für die anfallende Wassermenge ausreicht ↪ *Kapitel 2.3.3 „Ablaufleistung“ auf Seite 7.*
- Es muss eine ausreichende Stabilität des Bodenbelags gewährleistet sein ↪ *Kapitel 2.4.2 „Technische Daten“ auf Seite 9.* Dies kann entweder durch eine ausreichende Estrichdicke oder eine andere geeignete Alternativlösung erreicht werden. Entsprechende Maßnahmen müssen vor der Montage berücksichtigt werden.

Während der Montage:

- Einbaumaße beachten.
- Keinen Montagekleber verwenden, der älter ist als 18 Monate.
- Ablauf so anordnen, dass der Rost entnehmbar bleibt.

Nach der Montage:

- Der Ablauf muss vollflächig untermörtelt werden.
- Das Abdichtungszubehör dem Verantwortlichen für die Verbundabdichtung (z. B. Fliesenleger) übergeben.
- Alle relevanten Einbaudetails, besonders hinsichtlich der Verbundabdichtung, mit den verantwortlichen Folgegewerken abstimmen.

### 3.1.2 Einbaumaße

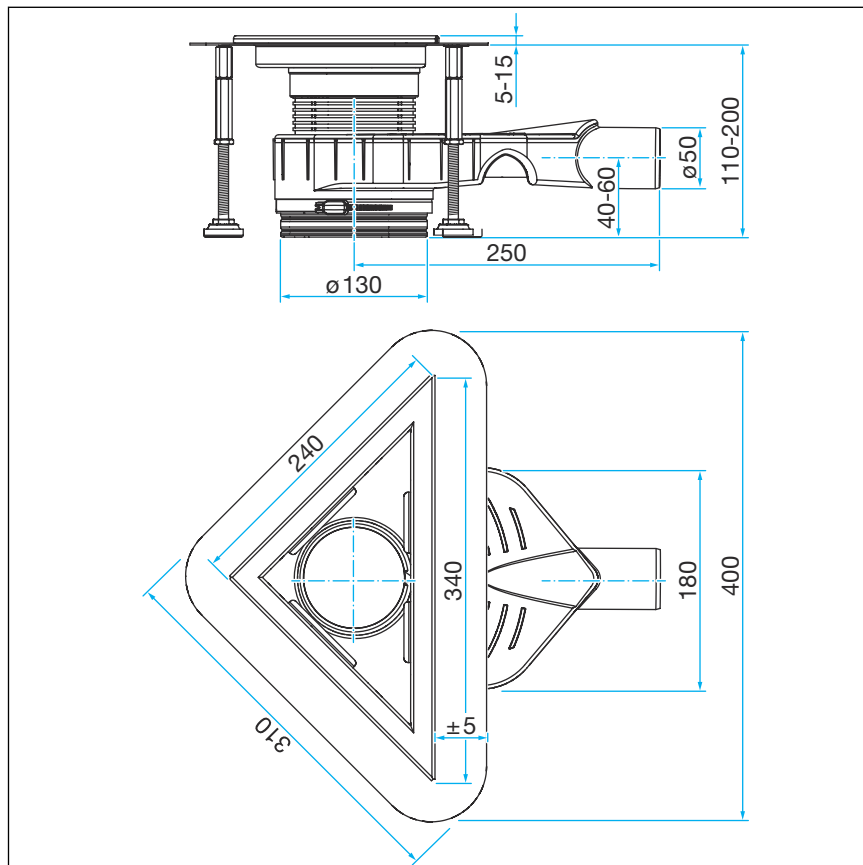


Abb. 4: Abmessungen

### 3.1.3 Werkzeug und Material

#### Montagekleber

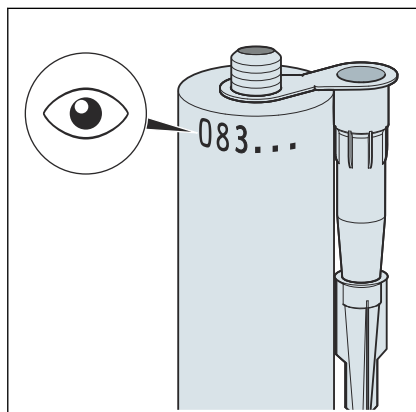


Abb. 5: Einfülldatum des Montageklebers

Montagekleber kann maximal 18 Monate verwendet werden.

Das Einfülldatum befindet sich am oberen Rand der Kartusche. Die beiden ersten Zahlen stehen für den Monat, die folgende Zahl für das Jahr.

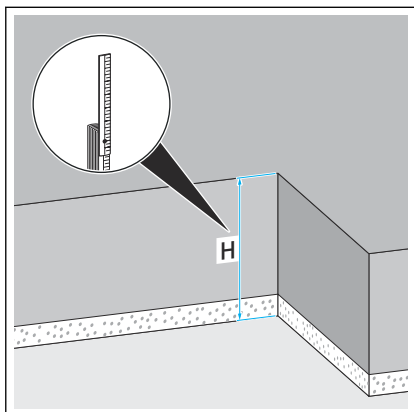
#### Beispiel

083...

Einfülldatum = August (08) 2023 (3)

## 3.2 Montage

### 3.2.1 Höhe ermitteln



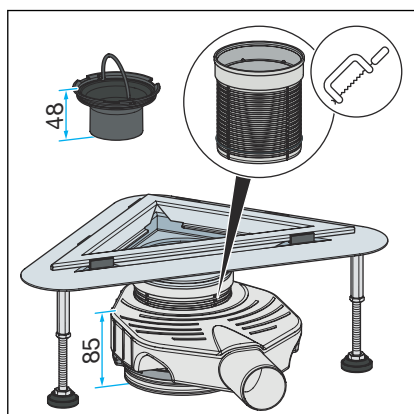
- Die Einbauhöhe ermitteln.

Es gibt drei verschiedene Einbauhöhen:

- 130–200 mm ↪ „Einbauhöhe 130–200 mm“ auf Seite 14
- 120–129 mm ↪ „Einbauhöhe 120–129 mm“ auf Seite 15
- 110–119 mm ↪ „Einbauhöhe 110–119 mm“ auf Seite 16

Die Höhe des Grundkörpers beträgt im Auslieferungszustand 200 mm.

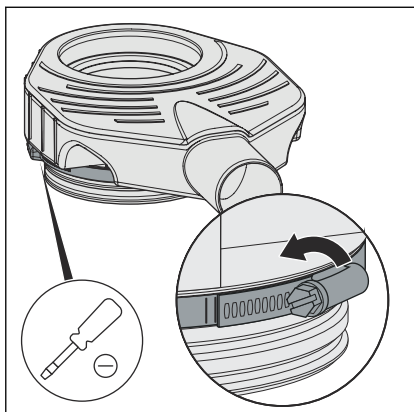
#### Einbauhöhe 130–200 mm



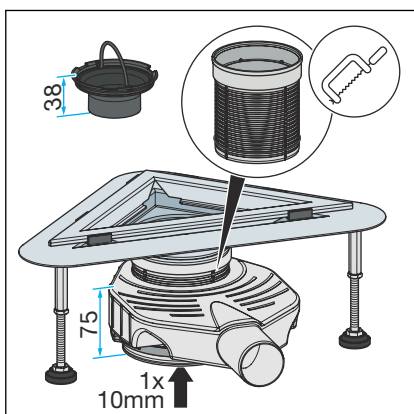
- Das Höhenausgleichsstück entsprechend kürzen.
- Das Tauchrohr mit der Länge von 48 mm einsetzen.  
Die Sperrwasserhöhe bleibt 50 mm.
- Höhe prüfen und ggf. korrigieren ↪ **„Höhenverstellung korrigieren“ auf Seite 17.**

Danach weiter: ↪ Kapitel 3.2.2 „Grundkörper montieren“ auf Seite 18.

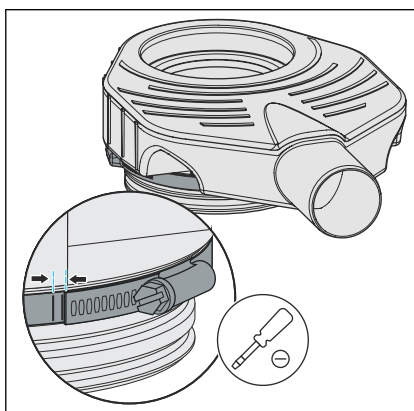
### Einbauhöhe 120–129 mm



- Den Befestigungsring mit einem Schraubendreher lösen.



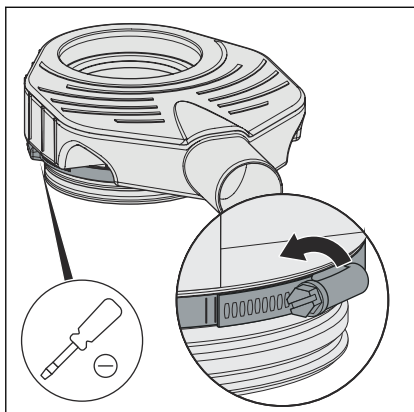
- Das Bodenteil um einen Ring (1 x 10 mm) einschieben.  
Die Feinabstimmung innerhalb dieser Maße erfolgt über das Höhen-  
ausgleichsstück.
- Das Tauchrohr mit der Länge von 38 mm einsetzen.  
Die Sperrwasserhöhe reduziert sich auf 40 mm.



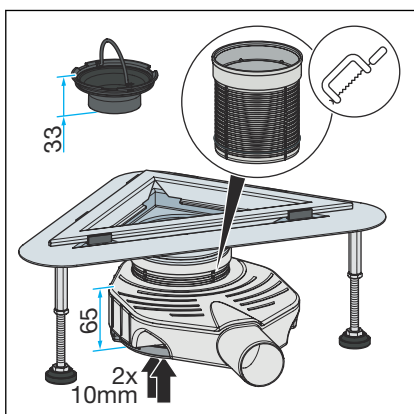
- Den Befestigungsring mit einem Schraubendreher maximal  
2,5 Nm  $\pm$  0,2 Nm anziehen.
- Alternativ die Schraube so weit anziehen, bis die Markierungen auf  
dem Befestigungsring übereinstimmen.
- Die Höhe prüfen und ggf. korrigieren ☞ „**Höhenverstellung korri-  
gieren**“ auf Seite 17.

Danach weiter: ☞ Kapitel 3.2.2 „Grundkörper montieren“ auf Seite 18.

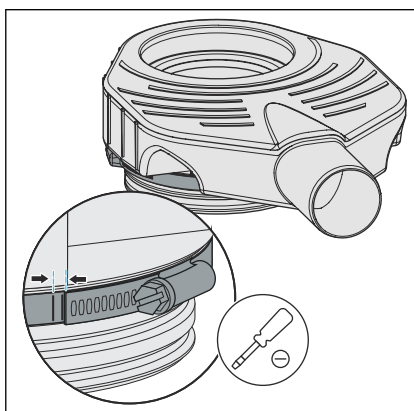
### Einbauhöhe 110–119 mm



- Den Befestigungsring mit einem Schraubendreher lösen.



- Das Bodenteil um zwei Ringe (2 x 10 mm) einschieben.  
Die Feinabstimmung innerhalb dieser Maße erfolgt über das Höhen-  
ausgleichsstück.
- Das Tauchrohr mit der Länge von 33 mm einsetzen.  
Die Sperrwasserhöhe reduziert sich auf 35 mm.

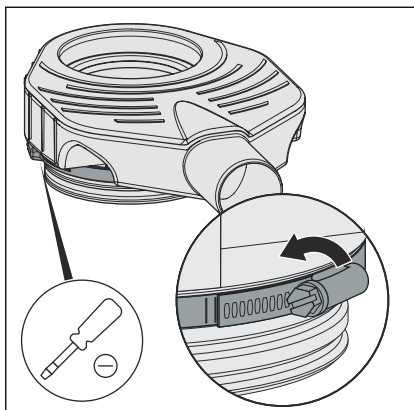


- Den Befestigungsring mit einem Schraubendreher maximal  
2,5 Nm  $\pm$  0,2 Nm anziehen.
- Alternativ die Schraube so weit anziehen, bis die Markierungen auf  
dem Befestigungsring übereinstimmen.
- Die Höhe prüfen und ggf. korrigieren ☞ „**Höhenverstellung korri-  
gieren**“ auf Seite 17.

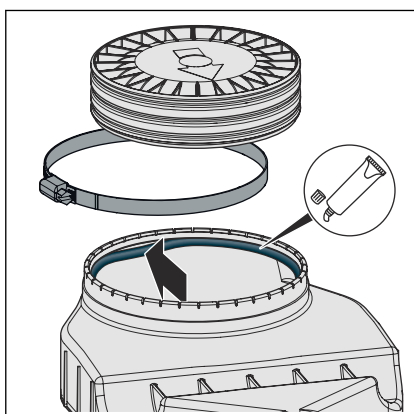
Danach weiter: ☞ Kapitel 3.2.2 „Grundkörper montieren“ auf Seite 18.



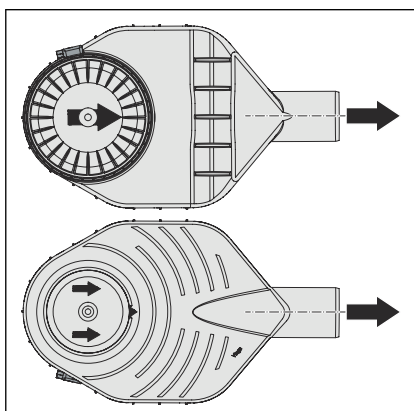
### Höhenverstellung korrigieren



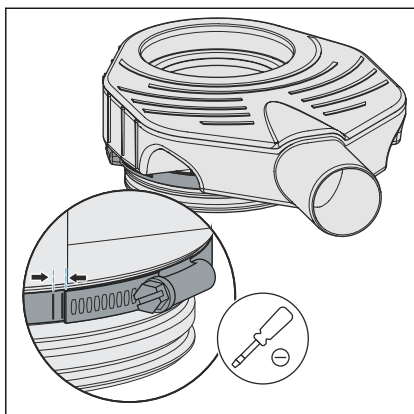
- Den Befestigungsring mit einem Schraubendreher lösen.



- Das Bodenteil wieder herausziehen oder in den Ablauf durchdrücken.
- Das Bodenteil entnehmen.
- Den O-Ring gefettet in das Gehäuse einlegen (siehe Pfeil).
- Das Bodenteil gerade bis zur gewünschten Stelle in den Ablauf hineindrücken.

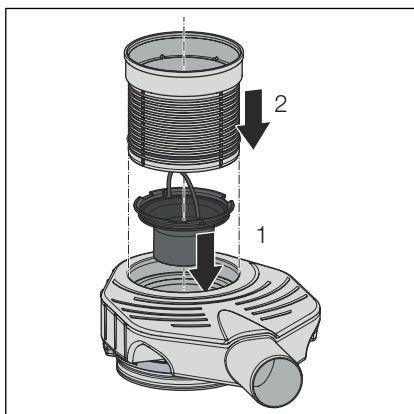


- Die Pfeile am Boden des Geruchverschlusses zum Ablauf hin ausrichten.

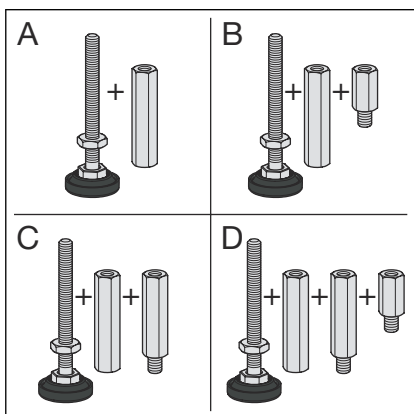


- Den Befestigungsring mit einem Schraubendreher maximal  $2,5 \text{ Nm} \pm 0,2 \text{ Nm}$  anziehen.
- Alternativ die Schraube so weit anziehen, bis die Markierungen auf dem Befestigungsring übereinstimmen.

### 3.2.2 Grundkörper montieren

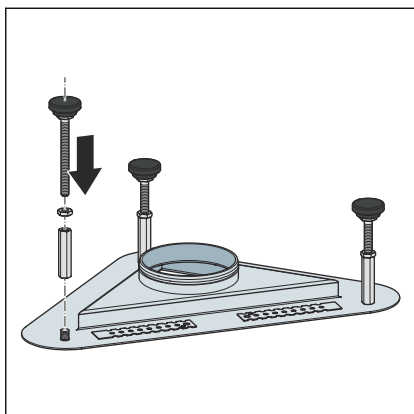


- Das Tauchrohr einsetzen.
- Das Höhenausgleichsstück mit dem O-Ring einsetzen.



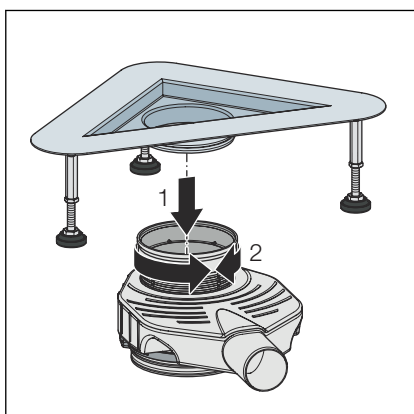
Je nach gewünschter Einbauhöhe müssen zusätzlich zu den Füßen entsprechende Höhenverstellungen montiert werden:

Höhe des Eckablaufes	Höhenverstellung gemäß Abbildung
110–140 mm	A
140–165 mm	B
170–190 mm	C
190–215 mm	D

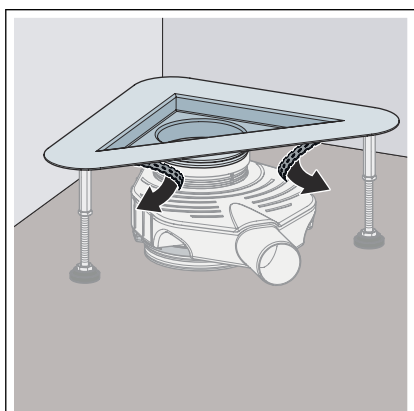


- Die Füße und die Höhenverstellung montieren.
- Die Gummikappen einsetzen.
- Die Schutzfolie aufkleben.

### 3.2.3 Eckablauf ausrichten

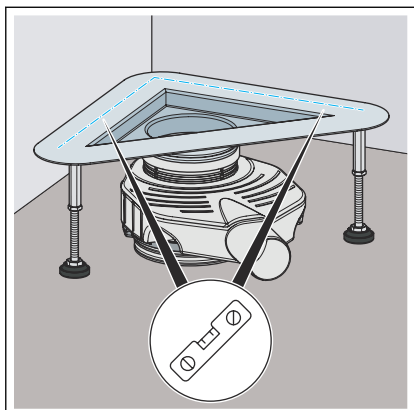


- Den Ablaufstutzen bis zum Anschlag in das Höhenausgleichsstück eindrücken.
- Die Ablaufposition bei Bedarf korrigieren. Dazu das Höhenausgleichsstück drehen.

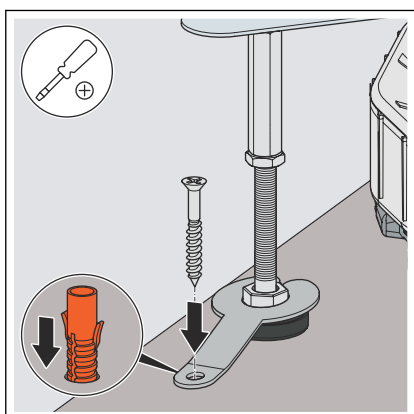


- Den Mörtelanker aufbiegen.
- Kontrollieren, ob der Eckablauf bis zum Anschlag in das Höhenausgleichsstück eingesteckt ist.

### Feinausrichtung



- Den Ablauf durch Höhenverstellung der FüÙe waagrecht ausrichten.
- Die Position mit Kontermuttern fixieren.



- Die FüÙe mit dem Befestigungsmaterial befestigen.
- Falls erforderlich, erden Sie den Ablauf gemäß den landesspezifischen Vorgaben für Elektrotechnik.

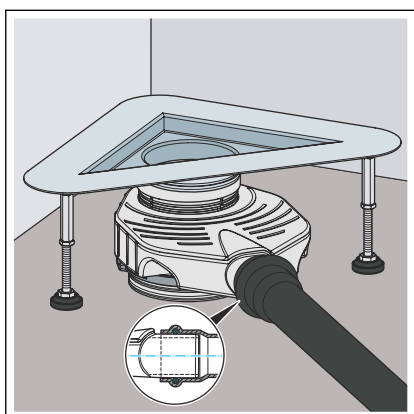
### 3.2.4 Eckablauf anschließen und befestigen

Vor dem Einbringen des Ablaufes in den Bodenaufbau muss der Anschluss an das Abwassersystem erfolgen.

#### Voraussetzungen:

- Für den Anschluss an das Abwassersystem liegt bereits ein Rohr bis zur geplanten Ablaufposition.
- Das Ablaufrohr hat eine innenliegende Dichtung.

Gehen Sie vor wie folgt:

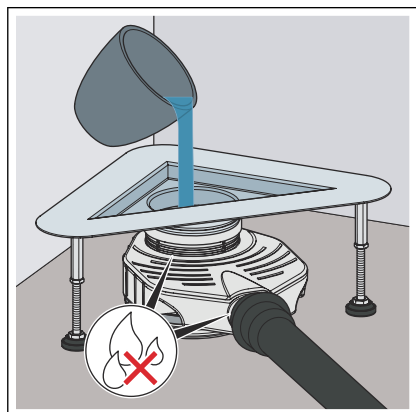


- Den Ablaufstutzen vollständig in das Ablaufrohr stecken.

### 3.2.5 Für Folgegewerke vorbereiten

- Die Schutzfolie im Bereich des Abfalls lösen.

**INFO! Die Schutzfolie darf nicht verschmutzt werden. Sie wird später wieder benötigt.**



- Den Ablauf mit Wasser füllen.
- Das Ablaufgehäuse und die Rohrleitung auf Dichtheit prüfen.
- Die Schutzfolie wieder aufkleben.
  - Der Ablauf ist montiert.

Nun muss der Ablauf mit Estrich unterfüttert und abgedichtet werden  
 ↪ Kapitel 3.2.6 „Eckablauf abdichten“ auf Seite 22.

#### Mit Estrich unterfüttern



#### **HINWEIS!** **Produktschäden durch unsachgemäßen Einbau**

Wenn sich beim Unterfüttern des Ablaufes Hohlräume bilden, können bei Belastung Undichtigkeiten auftreten.

Informieren Sie die Folgegewerke darüber, dass der Ablauf vollflächig unterfüttert werden muss und dass dabei keine Hohlräume entstehen dürfen.

Voraussetzungen:

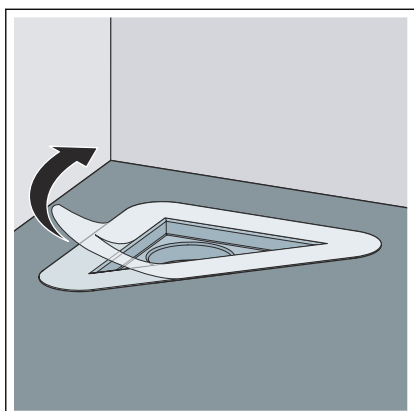
- Der Flansch muss mit Schutzfolie abgeklebt sein.

**INFO! Der Estrich und die Bodenfliesen müssen mit einem Gefälle von 1–2 % in Richtung Eckablauf verlegt werden.**

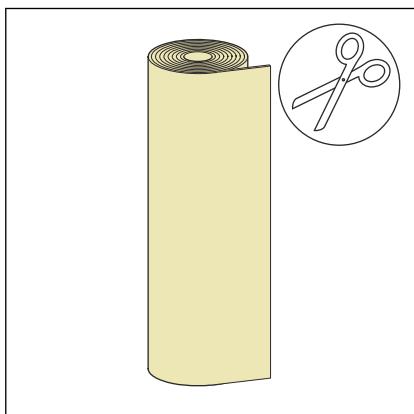
- Den Ablauf bis zur Oberkante des Flansches vollständig mit Estrich unterfüttern.



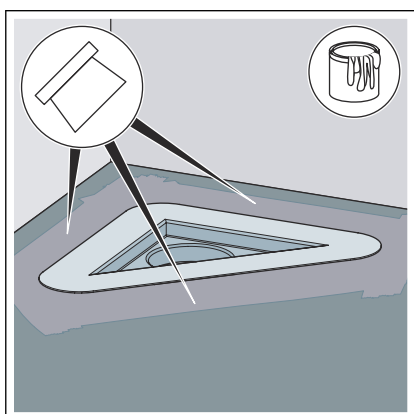
### 3.2.6 Eckablauf abdichten



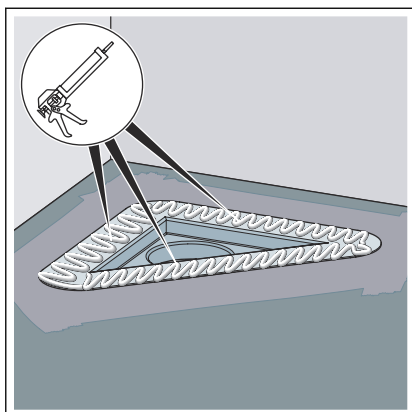
► Die Schutzfolie abziehen.



► Den Abdichtungsstreifen großzügig zuschneiden. Die Streifen sollen sich beim Aufkleben überlappen.

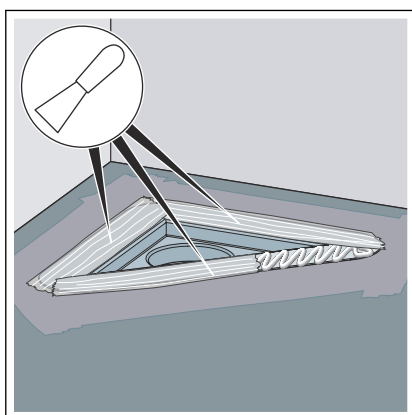


► Die erste Schicht Verbundabdichtung satt auf den Estrich auftragen. Verwendungshinweise des Herstellers der Verbundabdichtung beachten.

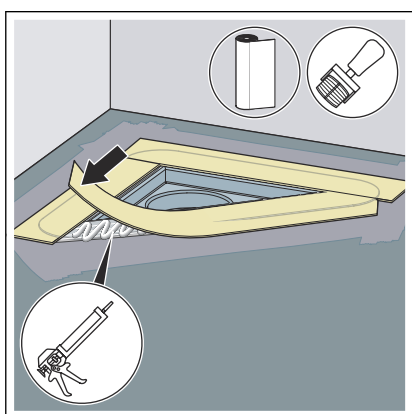


- Den Montagekleber auf den Flansch auftragen.

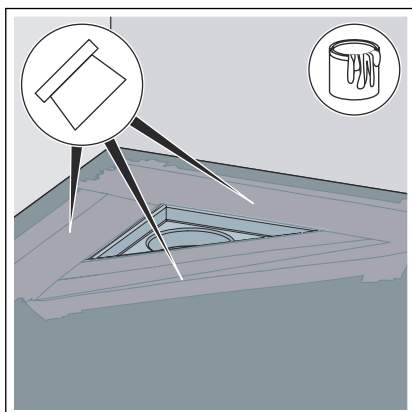
Das Haltbarkeitsdatum des Montageklebers beachten ☞ „**Montagekleber**“ auf Seite 13.



- Den Montagekleber mit einem Spachtel gleichmäßig verteilen.



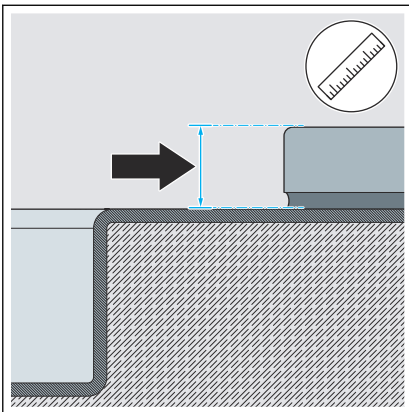
- Den Abdichtungsstreifen so auf dem Flansch platzieren, dass der Flansch und der Estrich gleichmäßig überdeckt sind.
- Den Abdichtungsstreifen fest auf den Montagekleber und die Verbundabdichtung aufdrücken.
- An den Ecken die überlappenden Streifen mit Montagekleber zusammenkleben.
- Die Klebestellen mit einer Rolle gründlich überarbeiten.



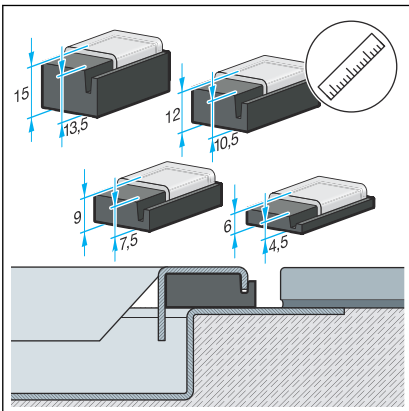
- Die zweite Schicht Verbundabdichtung satt auf Abdichtungsstreifen und Estrich auftragen.

Nun können Sie den Rostrahmen einsetzen ☞ Kapitel 3.2.7 „**Rostrahmen einsetzen**“ auf Seite 24.

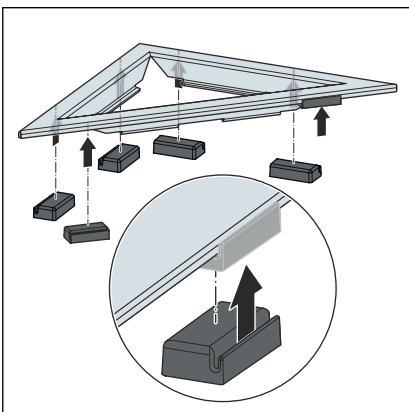
### 3.2.7 Rostrahmen einsetzen



► Die Oberkante der Fliesen ermitteln.

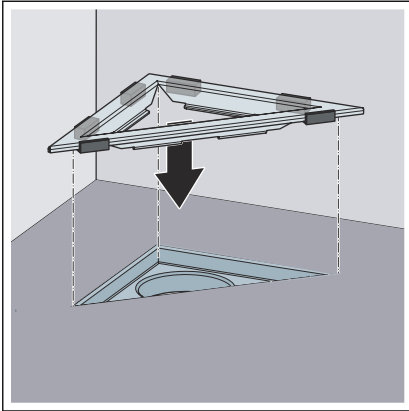


► Die beiliegenden Distanzstücke in entsprechender Größe herausuchen.

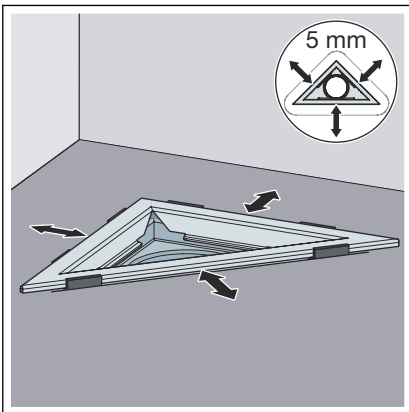


► Die Distanzstücke am Rostrahmen gleichmäßig verteilen und montieren.





► Den Rostrahmen einsetzen.



► Den Rostrahmen bei Bedarf verschieben.

Toleranz nach allen Seiten = 5 mm

◻ Der Eckablauf ist eingebaut.

Nun können Wand und Boden gefliest werden.

## Fliesen verlegen



### **VORSICHT!** **Verletzungsgefahr durch scharfe Kanten**

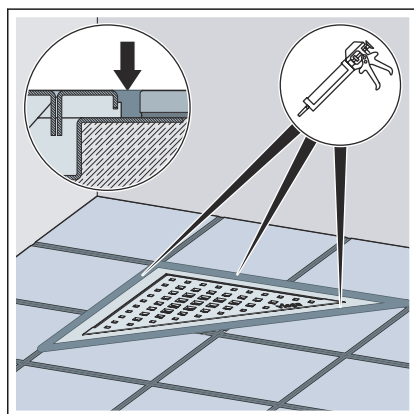
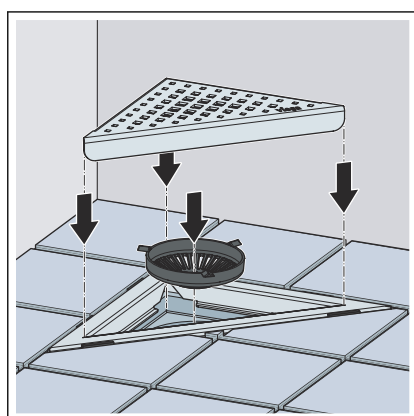
Scharfe Kanten im Barfußbereich können zu Verletzungen führen.

Vergewissern Sie sich, dass sich keine scharfe Kanten im Barfußbereich befinden. Überprüfen Sie insbesondere:

- Fliesen
- Belagsabschlüsse
- Abschlussprofile



Bodenfliesen müssen mit einem Gefälle von 1–2 % in Richtung Duschrinne verlegt werden.



- Die Fliesen verlegen.
- Die Fliesenkante polieren.
- Das Sieb einsetzen.
- Abschließend muss ein Rost montiert werden. Geeignete Roste finden Sie im Katalog.

Montage siehe Gebrauchsanleitung des Rostes.

- Die Fuge zwischen Rostrahmen und Fliesen mit Silikon abdichten.

### 3.3 Pflege

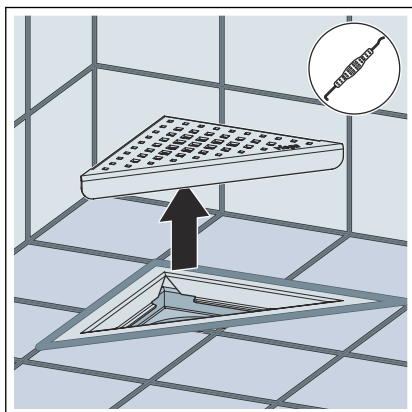
#### 3.3.1 Pflegehinweise

Zur regelmäßigen Pflege und zur Vermeidung von Kalkflecken auf Rost und Rahmen, normale Seife oder ein mildes Reinigungsmittel verwenden. Keine Scheuermittel oder kratzende Gegenstände benutzen.

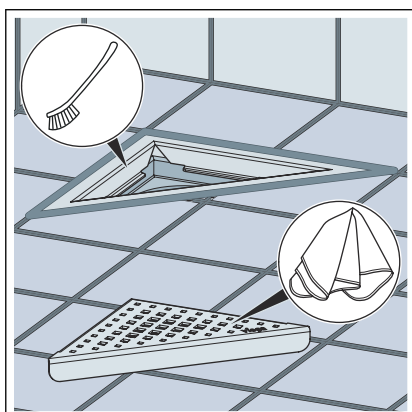
Grobe Verschmutzungen, auch im Bereich des Ablaufkörpers und des Geruchverschluss, können mit haushaltsüblichem Reiniger beseitigt werden. Das Reinigungsmittel nach der vorgeschriebenen Einwirkzeit sehr gründlich mit klarem Wasser abspülen. Es dürfen keine Rückstände auf den Bauteilen zurückbleiben.

#### 3.3.2 Reinigen

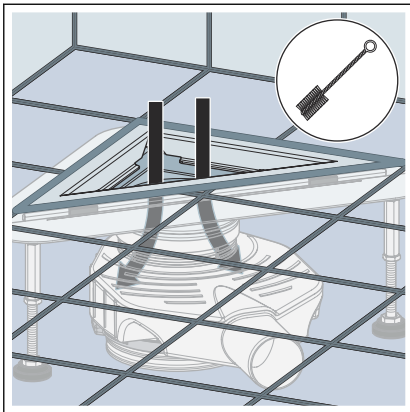
Wir empfehlen, zur Reinigung ein mildes Reinigungsmittel, ein Tuch und eine Spülbürste zu benutzen.



- Den Rost entnehmen, z. B. mit Entnahmewerkzeug Modell 4965.90, Art.-Nr. 689 704.



- Den Rost und den Rostrahmen reinigen.



- Den Ablauf reinigen.
- Mit klarem Wasser nachspülen.
- Den Rost wieder einsetzen.

### 3.4 Entsorgung

Produkt und Verpackung in die jeweiligen Materialgruppen (z. B. Papier, Metalle, Kunststoffe oder Nichteisenmetalle) trennen und gemäß der national gültigen Gesetzgebung entsorgen.



**Viega GmbH & Co. KG**  
service-technik@viega.de  
viega.de

DE • 2023-05 • VPN230116

