

Gebrauchsanleitung

Advantix Vario- Endverschlussstück



für Verlängerung

Modell
4966.16

Baujahr (ab)
06/2014

viega

Inhaltsverzeichnis

1	Über diese Gebrauchsanleitung	3
	1.1 Zielgruppen	3
	1.2 Mitgeltende Dokumente	3
2	Produktinformation	4
	2.1 Normen und Regelwerke	4
	2.2 Produktbeschreibung	5
	2.2.1 Übersicht der Bauteile	5
	2.3 Erforderliches Zubehör	6
3	Handhabung	7
	3.1 Montageinformationen	7
	3.1.1 Werkzeug und Material	7
	3.1.2 Einbaumaße	7
	3.2 Montage	8
	3.3 Entsorgung	10

1 Über diese Gebrauchsanleitung

Für dieses Dokument bestehen Schutzrechte, weitere Informationen erhalten Sie unter viega.de/rechtshinweise.

1.1 Zielgruppen

Die Informationen in dieser Anleitung richten sich an folgende Personengruppen:

- Heizungs- und Sanitärfachkräfte bzw. unterwiesenes Fachpersonal
- Fliesenleger

Für Personen, die nicht über die o.a. Ausbildung bzw. Qualifikation verfügen, sind Montage, Installation und gegebenenfalls Wartung dieses Produkts unzulässig. Diese Einschränkung gilt nicht für mögliche Hinweise zur Bedienung.

Der Einbau von Viega Produkten muss unter Einhaltung der allgemein anerkannten Regeln der Technik und der Viega Gebrauchsanleitungen erfolgen.

1.2 Mitgeltende Dokumente

Die vorliegende Anleitung beschreibt die Montage eines Erweiterungsteiles für eine Advantix Vario-Duschrinne in groben Schritten.



Für die Montage des Erweiterungsteiles muss auch die Gebrauchsanleitung der Advantix Vario-Duschrinne zwingend beachtet werden.

2 Produktinformation

2.1 Normen und Regelwerke

Regelwerke aus Abschnitt: Abdichtung

Geltungsbereich / Hinweis	Für Deutschland geltendes Regelwerk
Beanspruchungsklasse des Untergrunds sowie geeignete Verbundabdichtung	ZDB-Merkblatt 8/2012
Beanspruchungsklasse des Untergrunds sowie geeignete Verbundabdichtung	Leitfaden zur Abdichtung im Verbund (AIV)
Zugelassene Verbundabdichtungen mit baurechtlichen Verwendbarkeitsnachweisen für Beanspruchungsklassen A und AO	ETAG 022 T1
Zugelassene Verbundabdichtungen mit baurechtlichen Verwendbarkeitsnachweisen für die Beanspruchungsklassen A, B und C	DIBt-Bauregelliste A, Teil 2 des DIBt und Prüfgrundsätze für Abdichtungen im Verbund (PG AIV-F)
Zugelassene Verbundabdichtungen	EN 14891

Regelwerke aus Abschnitt: Medien

Geltungsbereich / Hinweis	Für Deutschland geltendes Regelwerk
Haushaltsübliches Abwasser	DIN 1986-3

2.2 Produktbeschreibung

Endverschlussstück

An Stelle der Verschlusskappe kann ein langes, sogenanntes "Endverschlussstück" an den Grundkörper montiert werden. Der Grundkörper kann dadurch entsprechend verlängert werden.

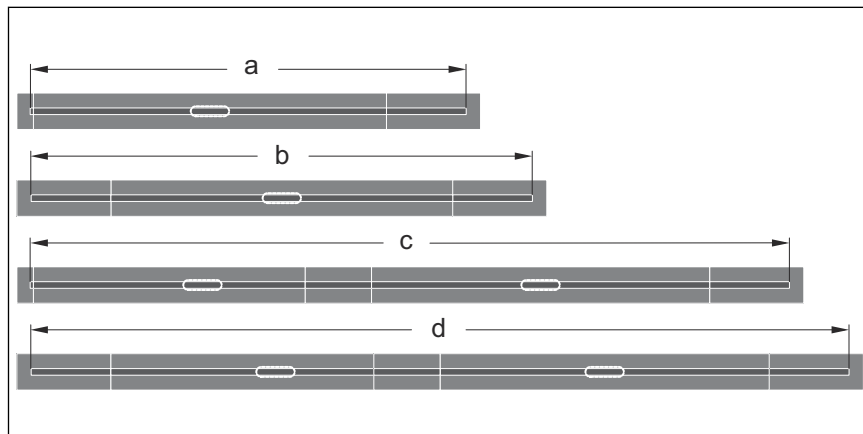
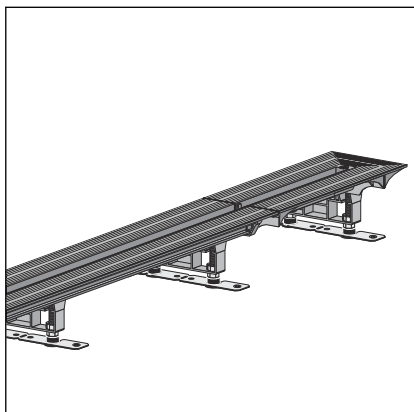


Abb. 1: Variationsmöglichkeiten mit Endverschlussstück

- a - max. 1451 mm
- b - max. 1680 mm
- c - max. 2651 mm
- d - max. 2880 mm

2.2.1 Übersicht der Bauteile

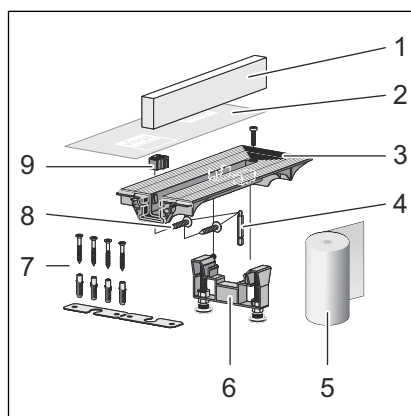
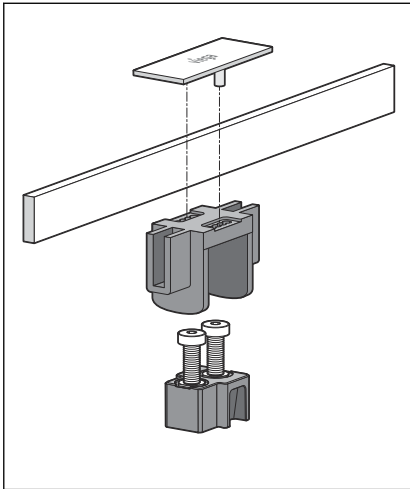


Abb. 2: Endverschlussstück, Lieferumfang

- 1 - Schutzeinsatz aus Hartschaum
- 2 - Schutzfolie
- 3 - Endverschlussstück
- 4 - Innensechskant Größe 4
- 5 - Abdichtungsstreifen
- 6 - Fuß, höhenverstellbar
- 7 - Befestigungsmaterial
- 8 - Schrauben
- 9 - Abstandhalter

2.3 Erforderliches Zubehör



Pro installiertem Bauteil wird *ein* entsprechendes Stegrostset benötigt. Die gesamte Auswahl und die erforderlichen Angaben finden Sie im Katalog.

Abb. 3: Stegrostset

3 Handhabung

3.1 Montageinformationen

3.1.1 Werkzeug und Material

Sie benötigen

- Schraubendreher
- Innensechskant Größe 4

Montagekleber

Montagekleber kann maximal 18 Monate verwendet werden.

Das Einfülldatum befindet sich am oberen Rand der Kartusche. Die beiden ersten Zahlen stehen für den Monat, die folgende Zahl für das Jahr.

Beispiel

085...

Einfülldatum = August (08) 2015 (5)

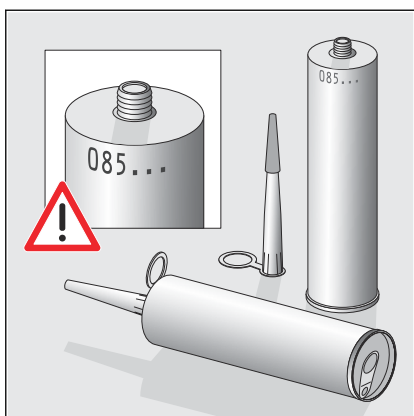


Abb. 4: Einfülldatum des Montageklebers

3.1.2 Einbaumaße

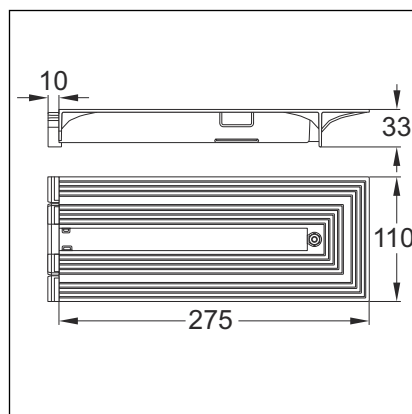


Abb. 5: Abmessungen

3.2 Montage

Endverschlussstück montieren

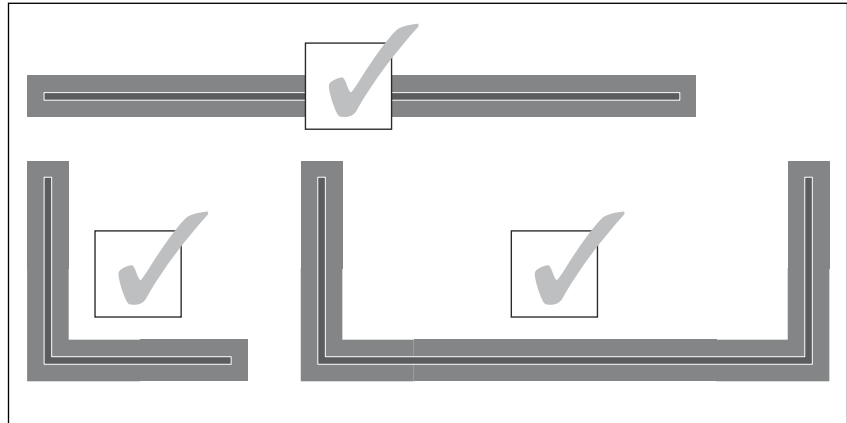
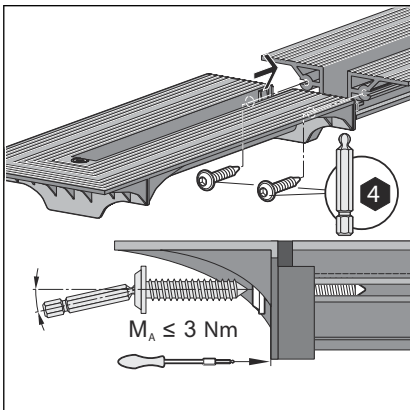


Abb. 6: Einbauvariante



Endverschlussstück nicht kürzen!



- Endverschlussstück gerade an das Profil anschrauben.

Bei Verwendung eines Akkuschraubers die letzten Gewindegänge von Hand eindrehen.

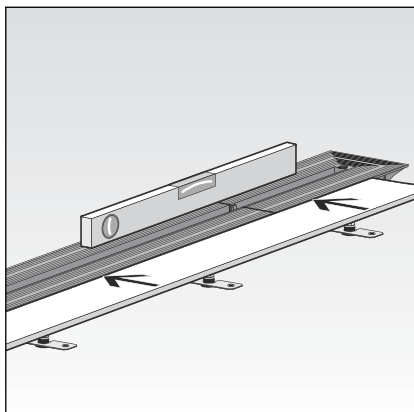
Schrauben nur handfest anziehen!

- Das Endverschlussstück ist richtig montiert, wenn die Dichtung **leicht** zusammen gedrückt wird.

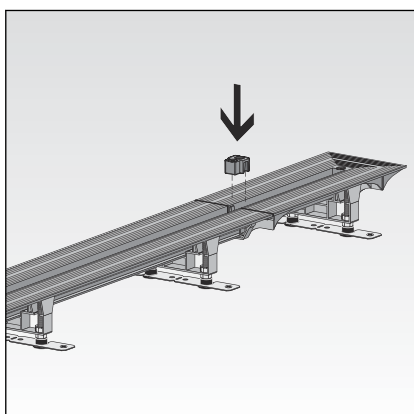


Verstellfüße montieren siehe Gebrauchsanleitung der Advantix Vario-Duschrinne.

Endverschlussstück ausrichten

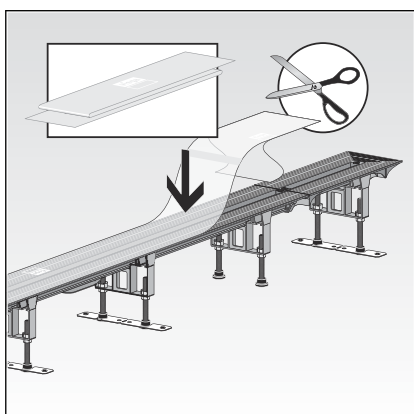


- Duschrinne und Verbindungsstück waagrecht zueinander ausrichten.

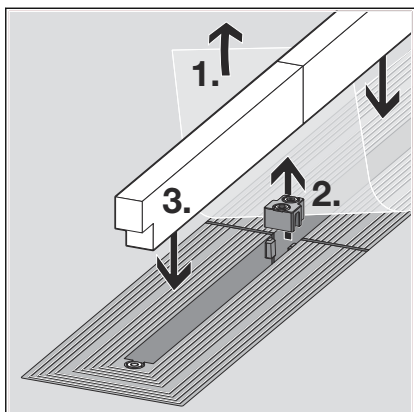


- Abstandhalter einsetzen.
Die Abstandhalter vermeiden, dass die Duschrinne sich verformt, wenn der Estrich aushärtet.

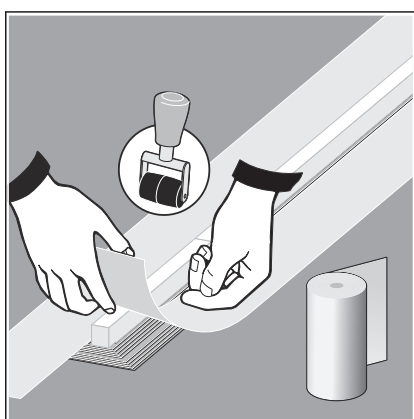
Für Folgegewerke vorbereiten



- Schutzfolie bei Bedarf kürzen und auf den Flansch kleben.
- Duschrinne mit Estrich unterfüttern (siehe auch Gebrauchsanleitung der Duschrinne).
- Estrich aushärten lassen.



- Schutzfolie entfernen (1).
- Abstandhalter entfernen (2).
- Den Flansch bei Bedarf reinigen, z. B. mit Isopropanol.
- Schutzeinsatz zuschneiden und einsetzen (3).
- Montagekleber auftragen und verteilen (siehe auch Gebrauchsanleitung der Duschrinne).
- Verbundabdichtung auftragen (siehe auch Gebrauchsanleitung der Duschrinne).
- Abdichtungstreifen großzügig zuschneiden.



- Abdichtungstreifen so auf dem Flansch platzieren, dass Flansch und Estrich gleichmäßig überdeckt sind.
Dabei die Ecken überlappen.
- Klebestellen mit einer Rolle gründlich überarbeiten.

Weitere Verarbeitung siehe Gebrauchsanleitung der Duschrinne.

3.3 Entsorgung

Produkt und Verpackung in die jeweiligen Materialgruppen (z. B. Papier, Metalle, Kunststoffe oder Nichteisenmetalle) trennen und gemäß der national gültigen Gesetzgebung entsorgen.



Viega GmbH & Co. KG
service-technik@viega.de
viega.de

DE • 2022-08 • VPN170341

