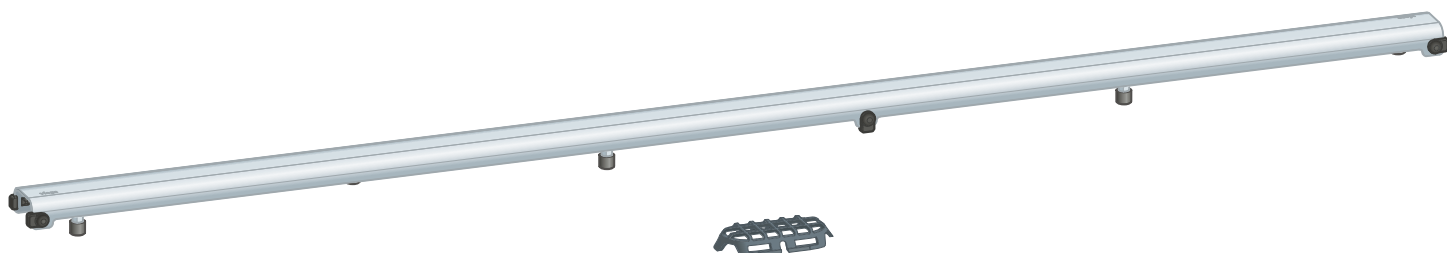


Gebrauchsanleitung

Advantix-Duschrinnen-Rost Visign ER11 Kontur rund



für Belaghöhe von 6–15 mm (Fliese + Klebstoff)

Modell
4982.60

Baujahr (ab)
04/2016

viega

Inhaltsverzeichnis

1	Über diese Gebrauchsanleitung	3
	1.1 Zielgruppen	3
	1.2 Kennzeichnung von Hinweisen	3
	1.3 Mitgeltende Dokumente	4
2	Produktinformation	5
	2.1 Zertifizierung	5
	2.2 Bestimmungsgemäße Verwendung	5
	2.2.1 Einsatzbereiche	5
	2.3 Produktbeschreibung	6
	2.3.1 Übersicht	6
3	Handhabung	7
	3.1 Montageinformationen	7
	3.1.1 Einbaumaße	7
	3.2 Montage	8
	3.2.1 Rost montieren	8
	3.2.2 Pflege	10
	3.3 Entsorgung	10

1 Über diese Gebrauchsanleitung

Für dieses Dokument bestehen Schutzrechte, weitere Informationen erhalten Sie unter viega.de/rechtshinweise.

1.1 Zielgruppen

Die Informationen in dieser Anleitung richten sich an folgende Personengruppen:

- Heizungs- und Sanitärfachkräfte bzw. unterwiesenes Fachpersonal

Für Personen, die nicht über die o. a. Ausbildung bzw. Qualifikation verfügen, sind Montage, Installation und gegebenenfalls Wartung dieses Produkts unzulässig. Diese Einschränkung gilt nicht für mögliche Hinweise zur Bedienung.

Der Einbau von Viega Produkten muss unter Einhaltung der allgemein anerkannten Regeln der Technik und der Viega Gebrauchsanleitungen erfolgen.

1.2 Kennzeichnung von Hinweisen

Warn- und Hinweistexte sind vom übrigen Text abgesetzt und durch entsprechende Piktogramme besonders gekennzeichnet.



GEFAHR!

Warnt vor möglichen lebensgefährlichen Verletzungen.



WARNUNG!

Warnt vor möglichen schweren Verletzungen.



VORSICHT!

Warnt vor möglichen Verletzungen.



HINWEIS!

Warnt vor möglichen Sachschäden.



Zusätzliche Hinweise und Tipps.

1.3 Mitgelieferte Dokumente

Die vorliegende Anleitung beschreibt die Montage eines Zubehörsatzes für eine Advantix Vario-Duschrinne in groben Schritten.





Für die Montage des Zubehörsatzes muss auch die Gebrauchsanleitung der Advantix Vario-Duschrinne zwingend beachtet werden.

2 Produktinformation

2.1 Zertifizierung

Angaben nach DIN EN 1253, Tabelle 7

Hersteller	Viega Holding GmbH & Co.KG
Herstellerkennzeichen	
Ü-Zeichen	
Adresse	Viega Technology GmbH & Co.KG Viega Platz 1 57439 Attendorn Deutschland
Zuständige Norm	DIN EN 1253-2
Lastklasse	K3
Produktklasse hinsichtlich Temperaturverhalten	A

2.2 Bestimmungsgemäße Verwendung

2.2.1 Einsatzbereiche

Der Advantix Rost Visign ist geeignet für den Einsatz in Viega Advantix Duschrinnen Grundkörper Modell 4982.10 und 4982.20. Es dürfen nur haushaltübliche Abwässer eingeleitet werden.

2.3 Produktbeschreibung

2.3.1 Übersicht

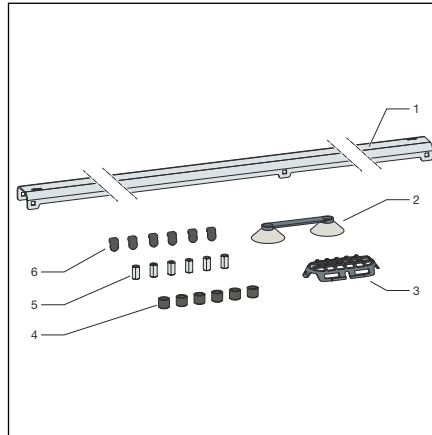


Abb. 1: Lieferumfang

- 1 Rost
- 2 Saugheber
- 3 Siebeinsatz
- 4 Gummikappe
- 5 GewindefüÙe
- 6 Stopfenset

3 Handhabung

3.1 Montageinformationen

3.1.1 Einbaumaße

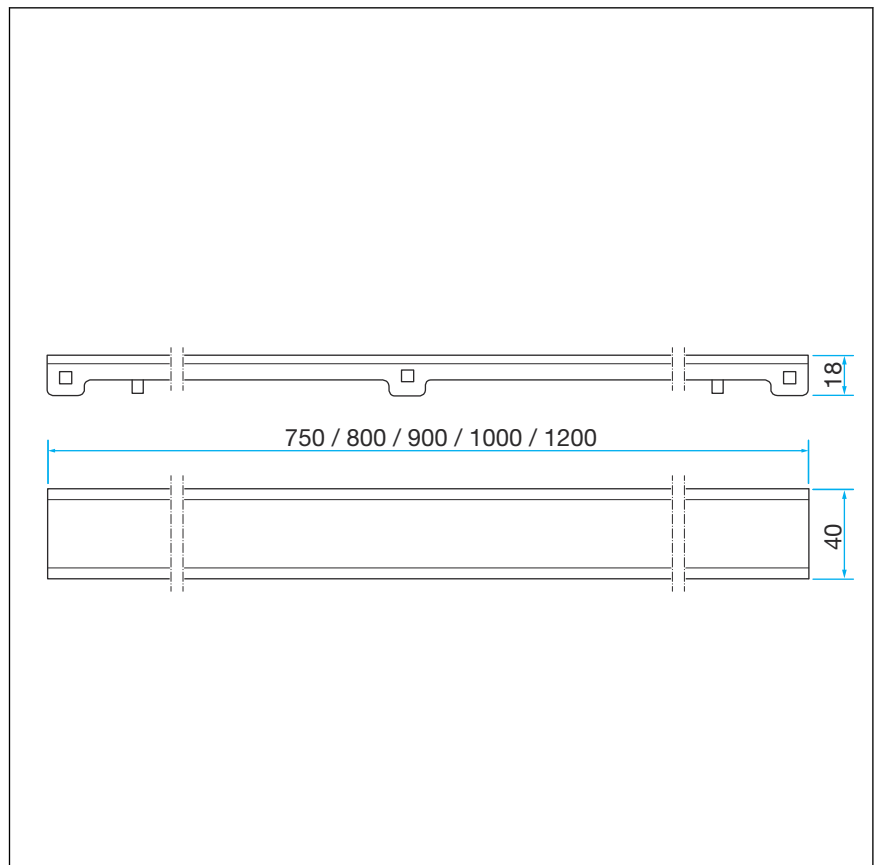
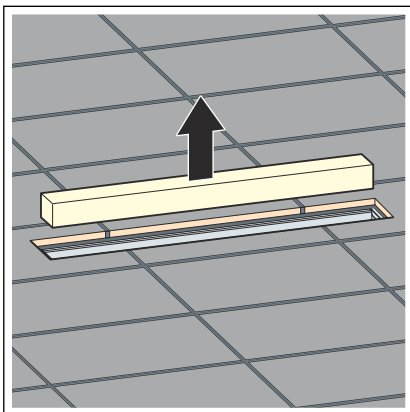


Abb. 2: Einbaumaße

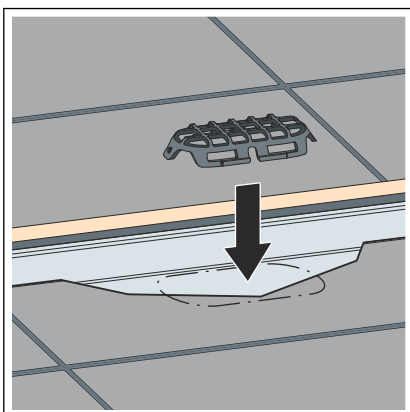
3.2 Montage

3.2.1 Rost montieren

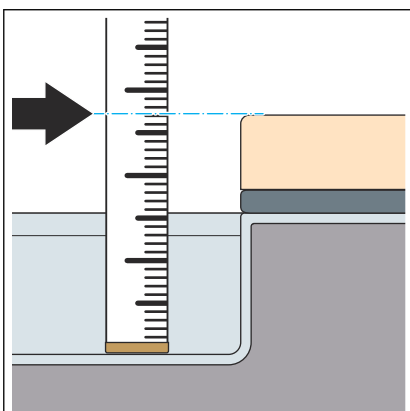
Rost montieren



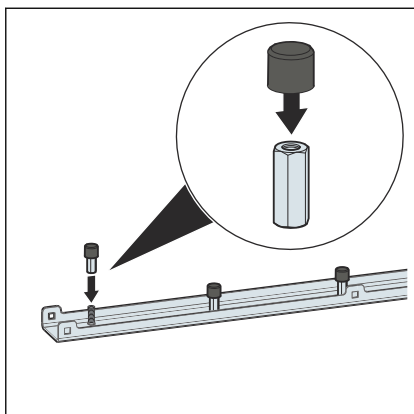
► Den Bauschutz entfernen.



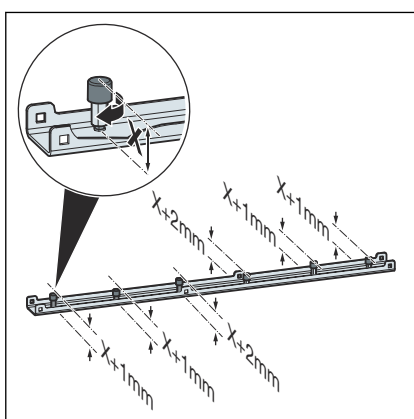
► Den Siebeinsatz einsetzen.



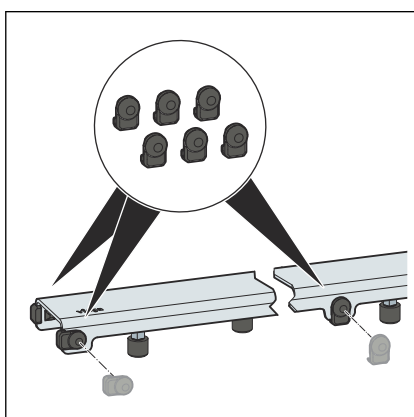
► Die benötigte Höhe vom Duschrinnenboden bis zur Oberkante der Fliesen ermitteln.



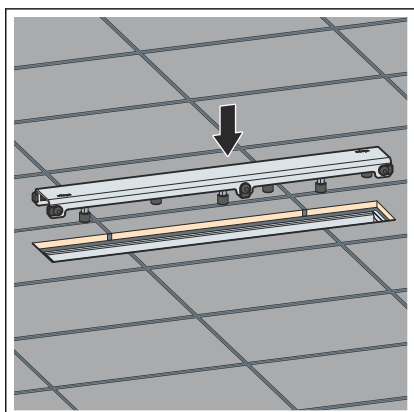
► Die GewindefüÙe und Gummikappen einsetzen.



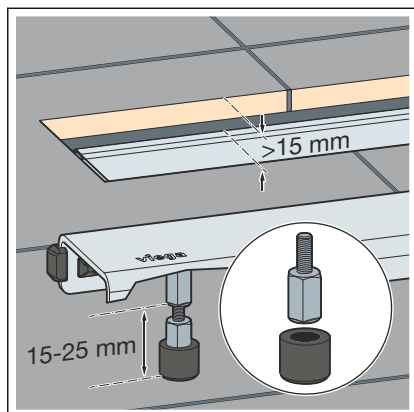
► Den Abstand über die GewindefüÙe einstellen.
Für Belagshöhen von 6–15 mm.



► Die Stopfen einsetzen.



► Den Rost einsetzen und gegebenenfalls etwas nachstellen.
Für Belagshöhen über 15 mm das Verlängerungsset (Modell 4971.70) verwenden.



- Zusätzliche GewindefüÙe montieren.

3.2.2 Pflege



HINWEIS! **Beschädigungsgefahr durch ungeeignete Reinigungsmittel.**

Folgende Reinigungsmittel können verchromte Oberflächen beschädigen und dürfen deshalb dafür nicht verwendet werden:

- Scheuermittel
- kratzende Schwämme
- Kalk-, Gips- oder Zementlöser
- Lösungsmittel oder andere säurehaltige Reiniger

Zur regelmäßigen Pflege und zur Vermeidung von Kalkflecken kann normale Seife oder ein mildes Reinigungsmittel verwendet werden. Auf keinen Fall Scheuermittel oder kratzende Gegenstände benutzen.

Grobe Verschmutzungen, auch im Bereich des Ablaufkörpers und des Siphons, können mit haushaltsüblichem Reiniger beseitigt werden. Dabei ist zu beachten, dass das Reinigungsmittel nach der vorgeschriebenen Einwirkzeit sehr gründlich mit klarem Wasser abgespült werden muss. Es dürfen keine Rückstände auf den Bauteilen zurückbleiben.

3.3 Entsorgung

Produkt und Verpackung in die jeweiligen Materialgruppen (z. B. Papier, Metalle, Kunststoffe oder Nichteisenmetalle) trennen und gemäß der national gültigen Gesetzgebung entsorgen.



Viega GmbH & Co. KG
service-technik@viega.de
viega.de

DE • 2022-08 • VPN170019

