

**Gebrauchsanleitung**

# Advantix Duschrinnen- Montagerahmen



Für die Montage mit einer Advantix-Duschrinne

**Modell**  
4982.45

# Inhaltsverzeichnis

<b>1</b>	<b>Über diese Gebrauchsanleitung</b>	<b>3</b>
	1.1 Zielgruppen	3
	1.2 Kennzeichnung von Hinweisen	3
<b>2</b>	<b>Produktinformation</b>	<b>5</b>
	2.1 Normen und Regelwerke	5
	2.2 Produktbeschreibung	5
	2.2.1 Übersicht der Bauteile	5
<b>3</b>	<b>Handhabung</b>	<b>6</b>
	3.1 Montageinformationen	6
	3.1.1 Wichtige Hinweise	6
	3.1.2 Einbaumaße	6
	3.2 Montage	7
	3.3 Entsorgung	8

# 1 Über diese Gebrauchsanleitung

Für dieses Dokument bestehen Schutzrechte, weitere Informationen erhalten Sie unter [viega.de/rechtshinweise](http://viega.de/rechtshinweise).

## 1.1 Zielgruppen

Die Informationen in dieser Anleitung richten sich an folgende Personengruppen:

- Heizungs- und Sanitärfachkräfte bzw. unterwiesenes Fachpersonal
- Fliesenleger

Für Personen, die nicht über die o. a. Ausbildung bzw. Qualifikation verfügen, sind Montage, Installation und gegebenenfalls Wartung dieses Produkts unzulässig. Diese Einschränkung gilt nicht für mögliche Hinweise zur Bedienung.

Der Einbau von Viega Produkten muss unter Einhaltung der allgemein anerkannten Regeln der Technik und der Viega Gebrauchsanleitungen erfolgen.

## 1.2 Kennzeichnung von Hinweisen

Warn- und Hinweistexte sind vom übrigen Text abgesetzt und durch entsprechende Piktogramme besonders gekennzeichnet.



### **GEFAHR!**

Warnt vor möglichen lebensgefährlichen Verletzungen.



### **WARNUNG!**

Warnt vor möglichen schweren Verletzungen.



### **VORSICHT!**

Warnt vor möglichen Verletzungen.



### **HINWEIS!**

Warnt vor möglichen Sachschäden.



Zusätzliche Hinweise und Tipps.

## 2 Produktinformation

### 2.1 Normen und Regelwerke

#### Regelwerke aus Abschnitt: Medien

Geltungsbereich / Hinweis	Für Deutschland geltendes Regelwerk
Haushaltsübliches Abwasser	DIN 1986-3

### 2.2 Produktbeschreibung

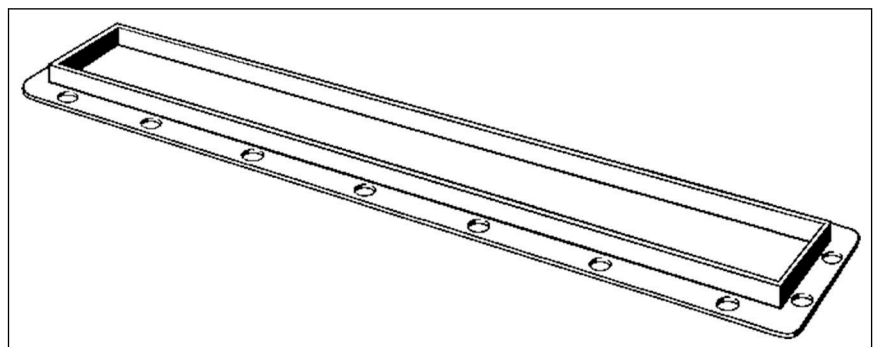
Advantix-Montagerahmen sind geeignet für den Einsatz in Advantix-Duschrinnen Grundkörper Modell 4982.10 und 4982.20.

Advantix-Montagerahmen sind geeignet für alle Advantix-Duschrinnenroste mit einer Belaghöhe von 12-15 mm (Fliese und Kleber).

Es dürfen nur haushaltsübliche Abwässer eingeleitet werden, siehe ☞ „Regelwerke aus Abschnitt: Medien“ auf Seite 5.

Bei der Montage die Gebrauchsanleitung des Grundkörpers beachten.

#### 2.2.1 Übersicht der Bauteile



**Abb. 1: Bauteile und Lieferumfang**

Advantix-Montagerahmen für Advantix-Duschrinne aus Edelstahl 1.4301

## 3 Handhabung

### 3.1 Montageinformationen

#### 3.1.1 Wichtige Hinweise

Während der Montage:

- Einbaumaße beachten.

Nach der Montage:

- Die Duschrinne muss vollflächig untermörtelt werden.
- Alle relevanten Einbaudetails, besonders hinsichtlich der Verbundabdichtung, mit den verantwortlichen Folgegewerken abstimmen.

#### 3.1.2 Einbaumaße

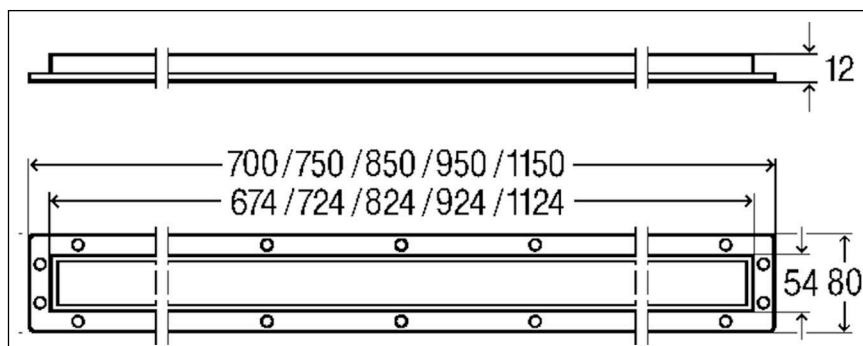


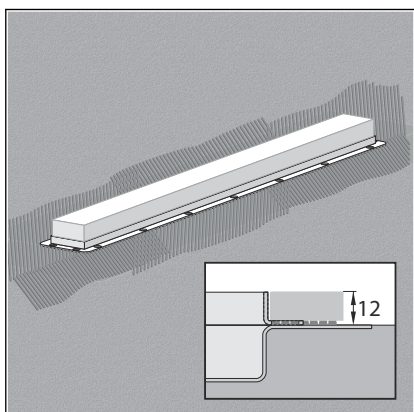
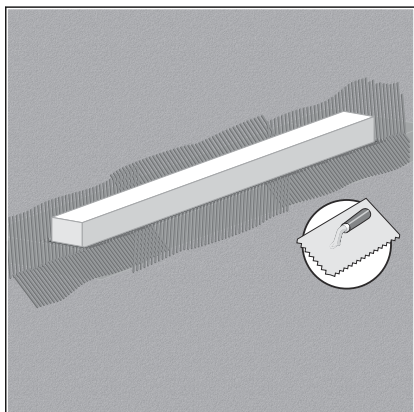
Abb. 2: Abmessungen

Modell	Art.-Nr.	Länge
4982.45	745 356	750
	745 363	800
	745 370	900
	745 387	1000
	745 394	1200

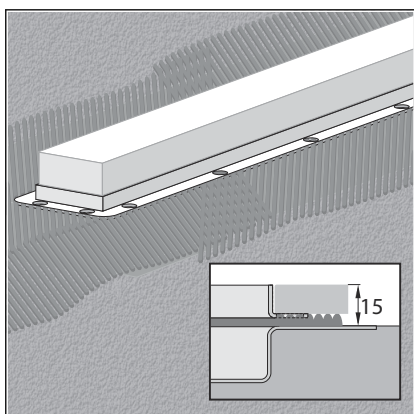
## 3.2 Montage

Voraussetzungen:

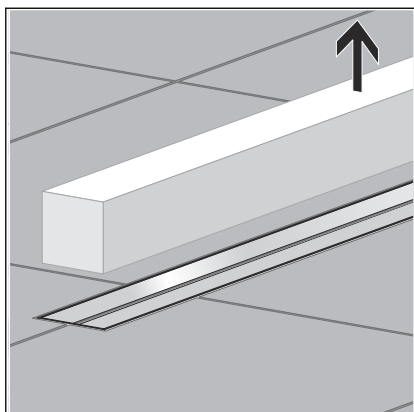
- Die Duschrinne ist gemäß der Gebrauchsanleitung montiert.
- Die Duschrinne ist vollflächig unterfüttert.
- Die Duschrinne ist abgedichtet und die Verbundabdichtung ist komplett ausgehärtet.
- Die Duschrinne ist mit einem Schutzeinsatz versehen.
- Den Fliesenkleber auftragen.



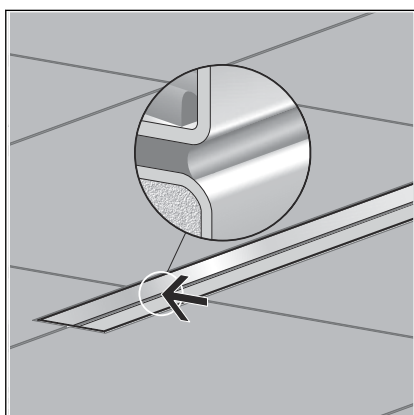
- Montagehöhe 12 mm: Die Fliesenabschlussschiene so weit wie möglich in den Fliesenkleber eindrücken.



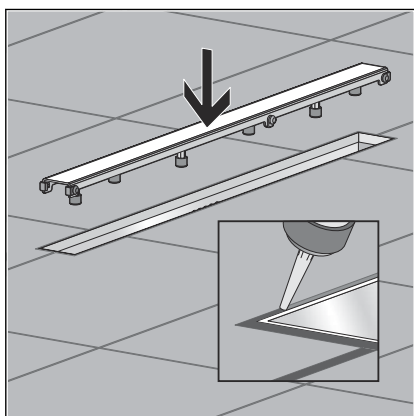
- Montagehöhe 15 mm: Die Fliesenabschlussschiene auf ein bis zu 3 mm starkes Fliesenkleberbett setzen.



► Den Schutzeinsatz entfernen.



► Wenn an der Innenseite der Duschrinne ein Spalt entstanden ist, den Spalt mit Fliesenkleber oder Fugenfüller verschließen.



► Zur Montage des Rosts siehe Gebrauchsanleitung des Rosts.

### 3.3 Entsorgung

Produkt und Verpackung in die jeweiligen Materialgruppen (z. B. Papier, Metalle, Kunststoffe oder Nichteisenmetalle) trennen und gemäß der national gültigen Gesetzgebung entsorgen.





**Viega GmbH & Co. KG**  
service-technik@viega.de  
viega.de

DE • 2022-08 • VPN170016

