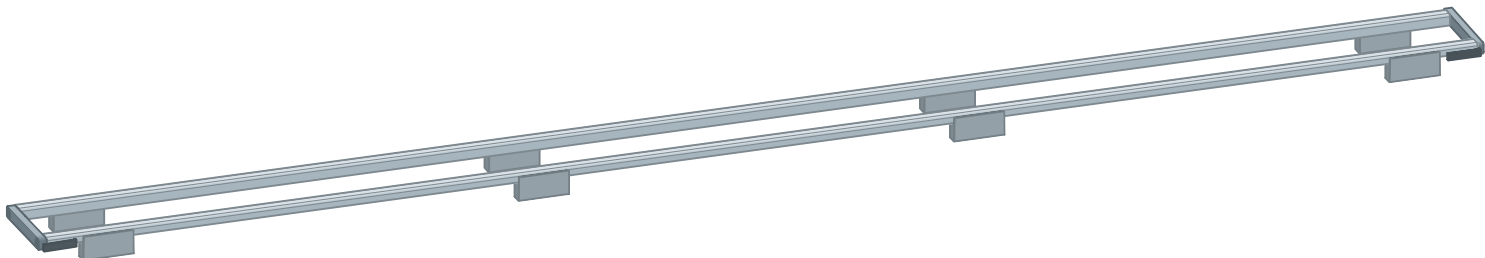


Gebrauchsanleitung

Advantix-Duschrinnen- Montagerahmen



Für die Montage mit einer Advantix-Duschrinne

Modell
4982.30

Inhaltsverzeichnis

1	Über diese Gebrauchsanleitung	3
	1.1 Zielgruppen	3
	1.2 Kennzeichnung von Hinweisen	4
2	Produktinformation	5
	2.1 Normen und Regelwerke	5
	2.2 Produktbeschreibung	5
	2.2.1 Übersicht der Bauteile	6
3	Handhabung	7
	3.1 Montageinformationen	7
	3.1.1 Wichtige Hinweise	7
	3.1.2 Einbaumaße	8
	3.2 Montage	9
	3.3 Entsorgung	11

1 Über diese Gebrauchsanleitung

Für dieses Dokument bestehen Schutzrechte, weitere Informationen erhalten Sie unter viega.de/rechtshinweise.

1.1 Zielgruppen

Die Informationen in dieser Anleitung richten sich an folgende Personengruppen:

- Heizungs- und Sanitärfachkräfte bzw. unterwiesenes Fachpersonal
- Fliesenleger

Für Personen, die nicht über die o. a. Ausbildung bzw. Qualifikation verfügen, sind Montage, Installation und gegebenenfalls Wartung dieses Produkts unzulässig. Diese Einschränkung gilt nicht für mögliche Hinweise zur Bedienung.

Der Einbau von Viega Produkten muss unter Einhaltung der allgemein anerkannten Regeln der Technik und der Viega Gebrauchsanleitungen erfolgen.

1.2 Kennzeichnung von Hinweisen

Warn- und Hinweistexte sind vom übrigen Text abgesetzt und durch entsprechende Piktogramme besonders gekennzeichnet.



GEFAHR!

Warnt vor möglichen lebensgefährlichen Verletzungen.



WARNUNG!

Warnt vor möglichen schweren Verletzungen.



VORSICHT!

Warnt vor möglichen Verletzungen.



HINWEIS!

Warnt vor möglichen Sachschäden.



Zusätzliche Hinweise und Tipps.

2 Produktinformation

2.1 Normen und Regelwerke

Regelwerke aus Abschnitt: Medien

Geltungsbereich / Hinweis	Für Deutschland geltendes Regelwerk
Haushaltsübliches Abwasser	DIN 1986-3

2.2 Produktbeschreibung

Advantix-Montagerahmen sind geeignet für den Einsatz in Advantix-Duschrinnen Grundkörper Modell 4982.10 und 4982.20.

Advantix-Montagerahmen sind geeignet für alle Advantix-Duschrinnenroste mit einer Belaghöhe von 8–20 mm (Fliese und Kleber).

Es dürfen nur haushaltsübliche Abwässer eingeleitet werden, siehe ↪ „Regelwerke aus Abschnitt: Medien“ auf Seite 5.

Bei der Montage die Gebrauchsanleitung des Grundkörpers beachten.

2.2.1 Übersicht der Bauteile

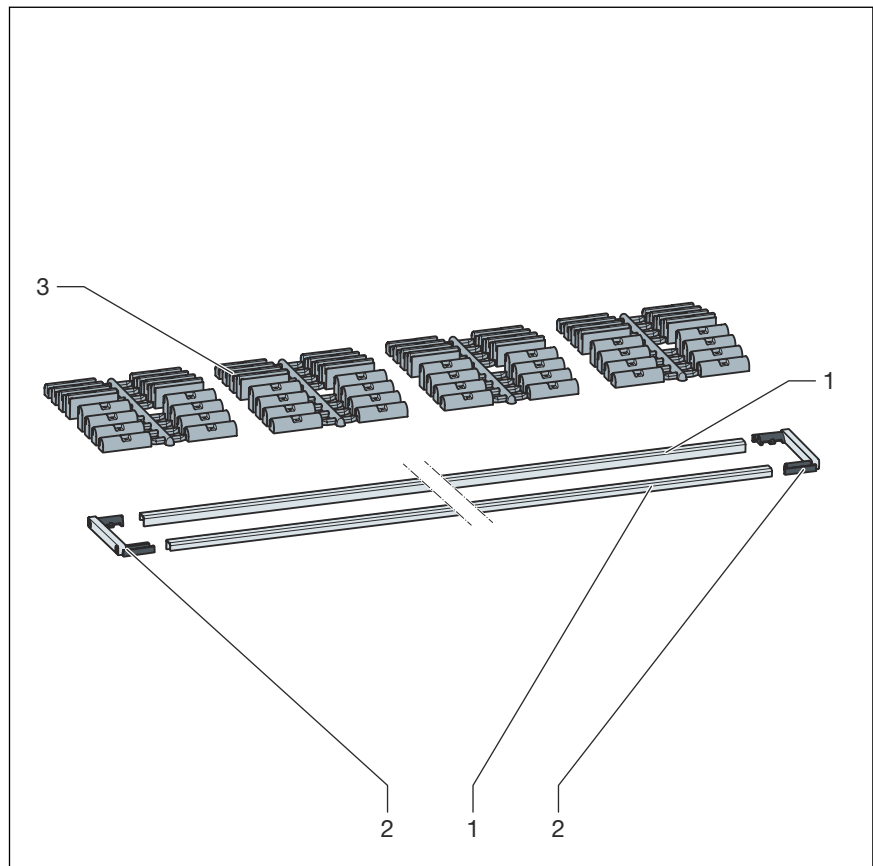


Abb. 1: Bauteile und Lieferumfang

- 1 Rahmenprofil
- 2 Kopfstücke
- 3 Distanzstücke

3 Handhabung

3.1 Montageinformationen

3.1.1 Wichtige Hinweise

Während der Montage:

- Einbaumaße beachten.

Nach der Montage:

- Die Duschrinne muss vollflächig untermörtelt werden.
- Alle relevanten Einbaudetails, besonders hinsichtlich der Verbundabdichtung, mit den verantwortlichen Folgegewerken abstimmen.

3.1.2 Einbaumaße

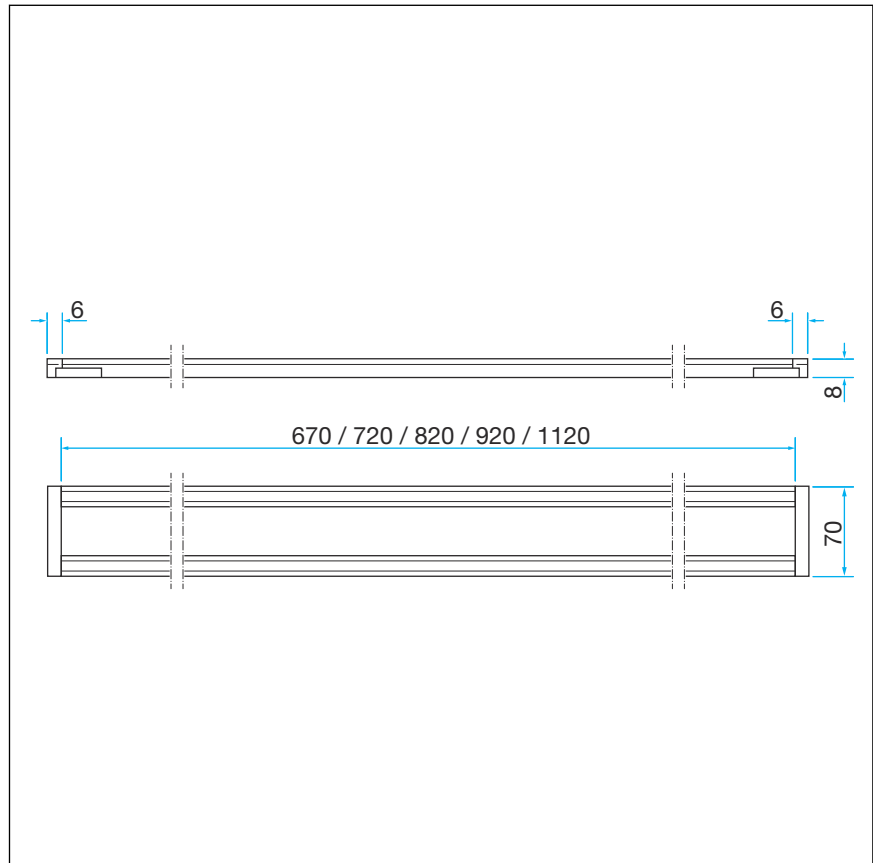


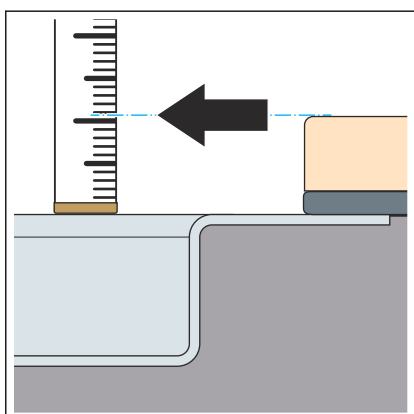
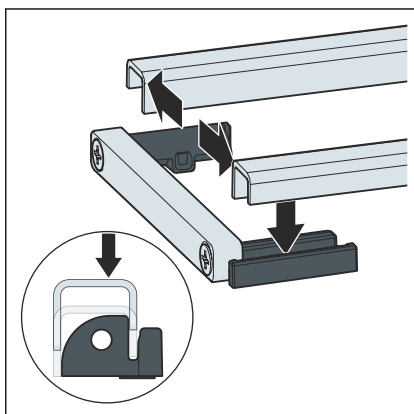
Abb. 2: Abmessungen

Modell	Art.-Nr.	Länge (mm)
4982.30	736 804	750
	736 811	800
	736 828	900
	736 835	1000
	736 842	1200

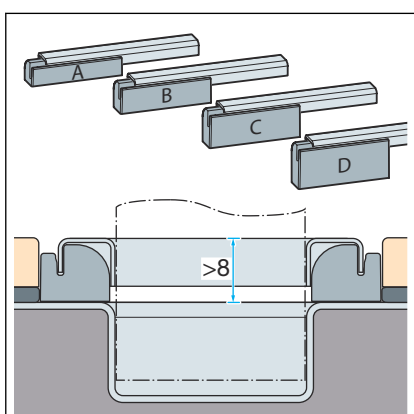
3.2 Montage

Voraussetzungen:

- Die Duschrinne ist gemäß der Gebrauchsanleitung montiert.
- Die Duschrinne ist vollflächig unterfüttert.
- Die Duschrinne ist abgedichtet und die Verbundabdichtung ist komplett ausgehärtet.
- Die Rahmenprofile so auf die Kopfstücke aufsetzen, dass die höhere Seite des Rahmenprofils nach innen zeigt.
- Die Rahmenprofile auf die Kopfstücke aufdrücken.



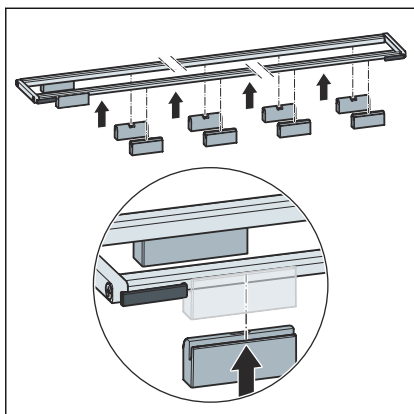
- Die Höhe bis zur Oberkante Fliesen ermitteln.



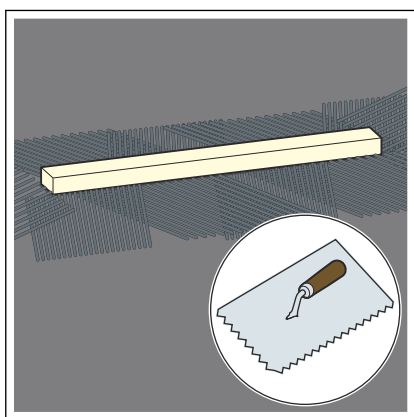
- Die Distanzstücke auswählen.

Höhe bis Oberkante Rahmen:

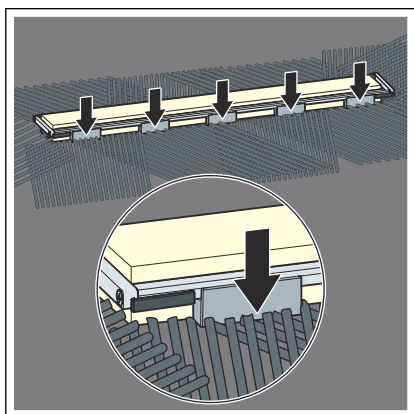
- ohne Distanzstück 8 mm
- Distanzstück **A** 11 mm
- Distanzstück **B** 14 mm
- Distanzstück **C** 17 mm
- Distanzstück **D** 20 mm



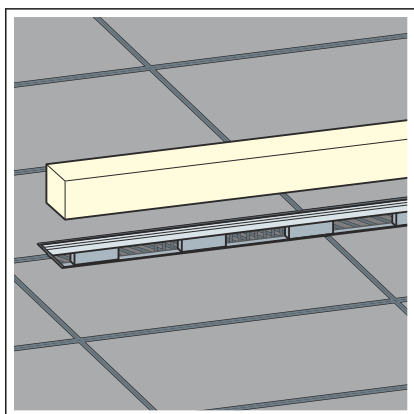
- Die Distanzstücke gleichmäßig am Montagerahmen verteilen und montieren.



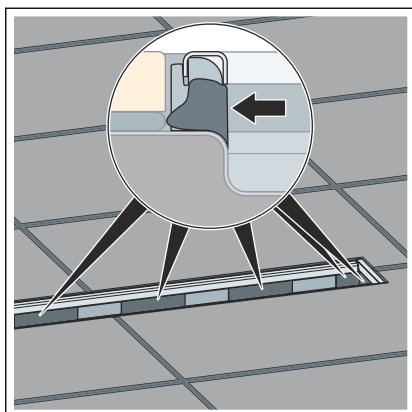
- Ausreichend Fliesenkleber im Rahmenbereich auftragen.



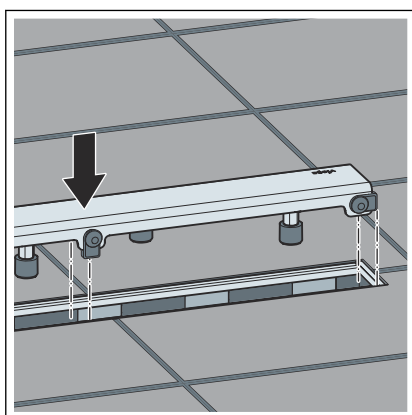
- Den Montagerahmen so weit wie möglich in den Fliesenkleber eindrücken.



- Nach Beendigung der Fliesenarbeiten und dem vollständigen Aushärten den Hartschaumblock entfernen.



- Die Hohlräume unterhalb des Montagerahmens mit Fliesenkleber oder Fugenfüller verschließen.



- Zur Montage des Rosts siehe Gebrauchsanleitung des Rosts.

3.3 Entsorgung

Produkt und Verpackung in die jeweiligen Materialgruppen (z. B. Papier, Metalle, Kunststoffe oder Nichteisenmetalle) trennen und gemäß der national gültigen Gesetzgebung entsorgen.



Viega GmbH & Co. KG
service-technik@viega.de
viega.de

DE • 2022-08 • VPN170013

