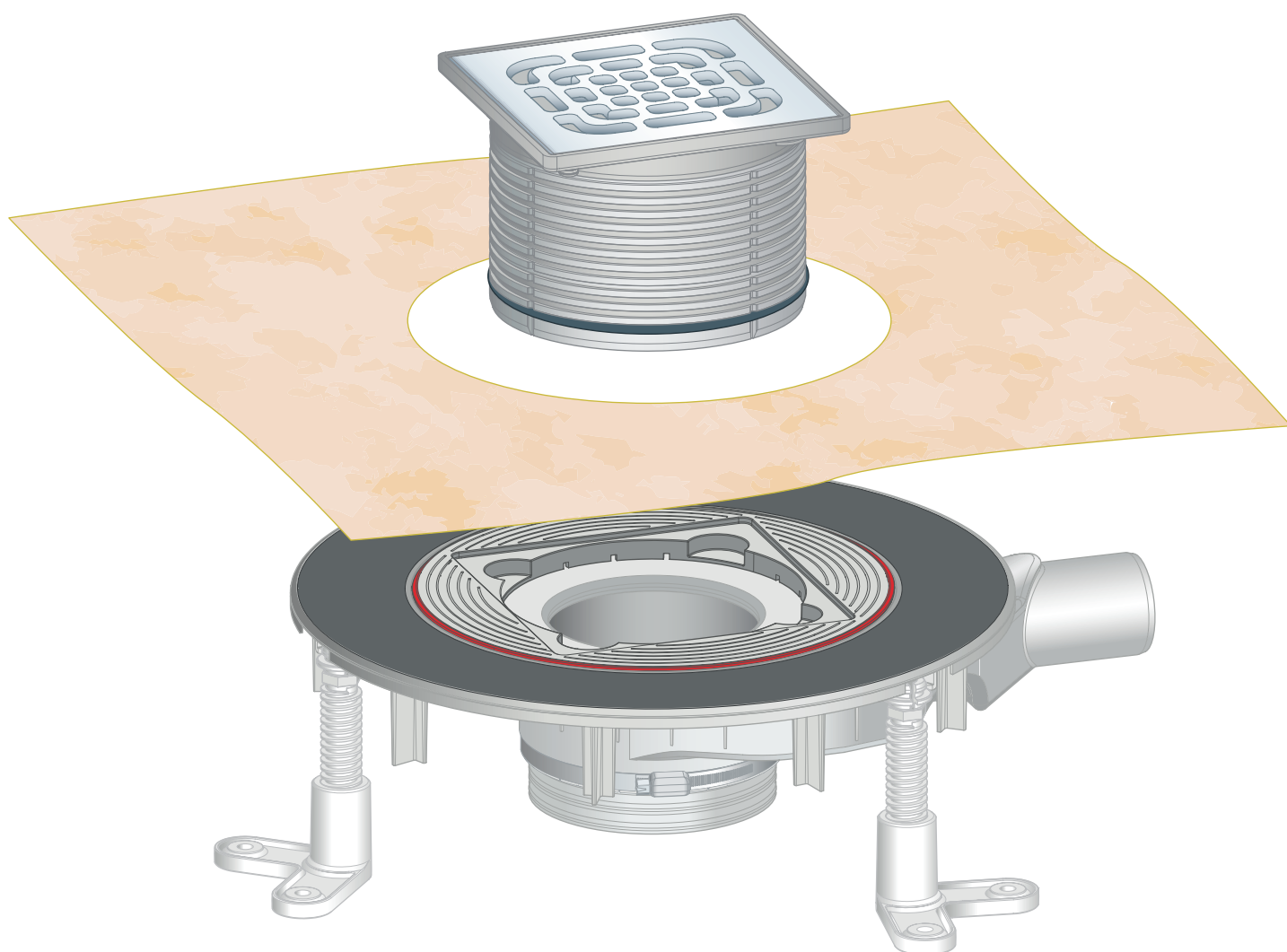


Gebrauchsanleitung

Advantix Top-Bodenablauf



für Verbundabdichtung (geflieste Dusche) mit Abdichtungsmatte

Modell
4914.21

Baujahr (ab)
01/2010

viega

Inhaltsverzeichnis

1	Über diese Gebrauchsanleitung	3
	1.1 Zielgruppen	3
	1.2 Kennzeichnung von Hinweisen	4
2	Produktinformation	5
	2.1 Normen und Regelwerke	5
	2.2 Zertifizierung	5
	2.3 Bestimmungsgemäße Verwendung	6
	2.3.1 Einsatzbereiche	6
	2.3.2 Medien	6
	2.3.3 Ablaufleistung	7
	2.4 Produktbeschreibung	7
	2.4.1 Übersicht	7
	2.4.2 Technische Daten	8
	2.5 Verwendungsinformationen	8
	2.5.1 Einbauvarianten	8
	2.5.2 Abdichtung	9
	2.5.3 Brandschutz	11
	2.6 Erforderliches Zubehör	12
3	Handhabung	13
	3.1 Montageinformationen	13
	3.1.1 Wichtige Hinweise	13
	3.1.2 Einbaumaße	14
	3.1.3 Werkzeug und Material	14
	3.2 Montage	15
	3.2.1 Bau- und Sperrwasserhöhe einstellen	15
	3.2.2 Grundkörper montieren	17
	3.2.3 Ablauf abdichten	20
	3.2.4 Aufsatz montieren	22
	3.2.5 Estrichdicke berücksichtigen	23
	3.3 Pflege	27
	3.3.1 Pflegehinweise	27
	3.3.2 Ablauf reinigen	27
	3.4 Entsorgung	28

1 Über diese Gebrauchsanleitung

Für dieses Dokument bestehen Schutzrechte, weitere Informationen erhalten Sie unter viega.de/rechtshinweise.

1.1 Zielgruppen

Die Informationen in dieser Anleitung richten sich an folgende Personengruppen:

- Heizungs- und Sanitärfachkräfte bzw. unterwiesenes Fachpersonal
- Fliesenleger
- Endverbraucher

Für Personen, die nicht über die o. a. Ausbildung bzw. Qualifikation verfügen, sind Montage, Installation und gegebenenfalls Wartung dieses Produkts unzulässig. Diese Einschränkung gilt nicht für mögliche Hinweise zur Bedienung.

Der Einbau von Viega Produkten muss unter Einhaltung der allgemein anerkannten Regeln der Technik und der Viega Gebrauchsanleitungen erfolgen.

1.2 Kennzeichnung von Hinweisen

Warn- und Hinweistexte sind vom übrigen Text abgesetzt und durch entsprechende Piktogramme besonders gekennzeichnet.



GEFAHR!

Warnt vor möglichen lebensgefährlichen Verletzungen.



WARNUNG!

Warnt vor möglichen schweren Verletzungen.



VORSICHT!

Warnt vor möglichen Verletzungen.



HINWEIS!

Warnt vor möglichen Sachschäden.



Zusätzliche Hinweise und Tipps.

2 Produktinformation

2.1 Normen und Regelwerke

Regelwerke aus Abschnitt: Abdichtung

Geltungsbereich / Hinweis	Für Deutschland geltendes Regelwerk
Beanspruchungsklasse des Untergrunds sowie geeignete Verbundabdichtung	Leitfaden zur Abdichtung im Verbund (AIV)
Zugelassene Verbundabdichtungen mit baurechtlichen Verwendbarkeitsnachweisen für Beanspruchungsklassen A und AO	ETAG 022 T1
Zugelassene Verbundabdichtungen mit baurechtlichen Verwendbarkeitsnachweisen für die Beanspruchungsklassen A, B und C	DIBt-Bauregelliste A, Teil 2 des DIBt und Prüfgrundsätze für Abdichtungen im Verbund (PG AIV-F)
Zugelassene Verbundabdichtungen	EN 14891
Abdichtung von Innenräumen	DIN18534

Regelwerke aus Abschnitt: Medien


Geltungsbereich / Hinweis	Für Deutschland geltendes Regelwerk
Haushaltsübliches Abwasser	DIN 1986-3

2.2 Zertifizierung

Angaben nach DIN EN 1253-6, Tabelle 10

Angaben nach DIN EN 1253-1, Tabelle 7

Hersteller	Viega GmbH & Co.KG
Herstellereigenschaften	

Ü-Zeichen	
Adresse	Viega GmbH & Co.KG Viega Platz 1 57439 Attendorn Deutschland
Zuständige Norm	DIN EN 1253-1 DIN EN 1253-6
DN	50
Produktklasse hinsichtlich Temperaturverhalten	A
Ablaufleistung bei Anstauhöhe 10 mm	0,85 - 1,15 l/s
Ablaufleistung bei Anstauhöhe 20 mm	0,9 - 1,2 l/s
Belastbarkeitsklasse	K

2.3 Bestimmungsgemäße Verwendung

2.3.1 Einsatzbereiche

Der Ablauf ist bemessen für kleine bis mittlere Wassermengen, wie sie z. B. im privaten Wohnungsbau anfallen.

Technische Informationen siehe ↪ Kapitel 2.4.2 „Technische Daten“ auf Seite 8.

2.3.2 Medien

- Die Temperatur des Abwassers darf kurzzeitig bis zu 95 °C betragen. Im Dauerbetrieb muss die Temperatur deutlich darunter liegen.
- Der ph-Wert muss größer als vier und kleiner als zehn sein.

Das Einleiten von Abwasser, das die Produktmaterialien beschädigen kann, ist nicht zulässig.

2.3.3 Ablaufleistung

Die Ablaufleistung ist abhängig von der gewählten Einbauhöhe.

Mit waagrechtem Ablaufstutzen DN 50 beträgt die Ablaufleistung 0,75 l/s bis 1,2 l/s.

Mit waagrechtem Ablaufstutzen DN 50 beträgt die Ablaufleistung 0,85 l/s bis 0,9 l/s.

2.4 Produktbeschreibung

2.4.1 Übersicht

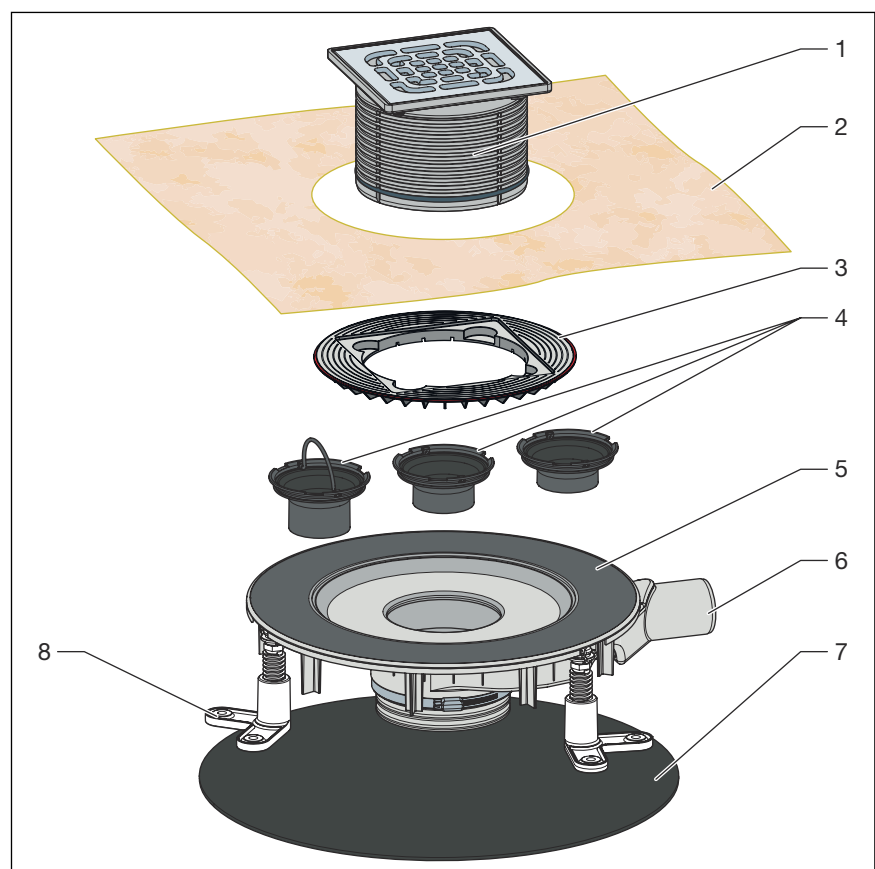


Abb. 1: Lieferumfang Modell 4914.21

- 1 Ablängbarer Aufsatz mit Rost
- 2 Abdichtungsmanschette
- 3 Einlegering für Aufsatz
- 4 Tauchrohr
- 5 Flansch zur Aufbringung der Verbundabdichtung
- 6 Grundkörper
- 7 Schallschutzmatte
- 8 Verstellfüße

2.4.2 Technische Daten

Nennweite [DN] (Ablaufstutzen)	50
Ablaufleistung	↪ Kapitel 2.3.3 „Ablaufleistung“ auf Seite 7
Abmessungen und Einbauhöhe	↪ Kapitel 3.1.2 „Einbaumaße“ auf Seite 14
Sperrwasserhöhe	30 bis 50 mm
Belastungsklasse	K = 300 kg

2.5 Verwendungsinformationen

2.5.1 Einbauvarianten

Montage in einer Rohbetondecke

Die Montage des Ablaufs in einer Rohbetondecke sieht folgendermaßen aus:

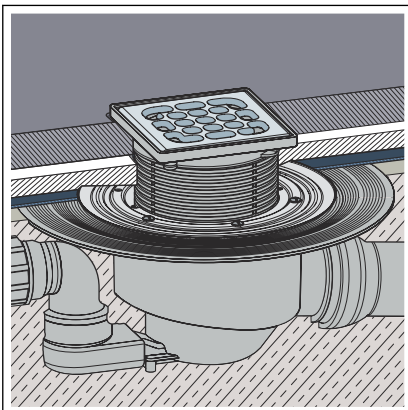


Abb. 2: Allgemeines Montagebeispiel – Deckenaussparung

- Der Ablauf wird in einer Deckenaussparung platziert und anschließend eingegossen.

Montage auf einer Decke

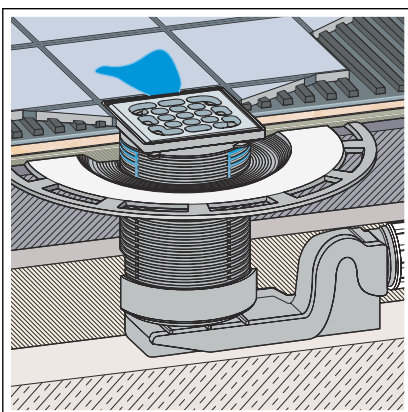


Abb. 3: Allgemeines Montagebeispiel – Montage auf der Decke

Bei der Montage auf der Decke wird der Ablauf in den Bodenaufbau integriert. Dabei kann der Ablauf z. B. in den Ausgleichsestrich oder die Wärmedämmung eingefügt werden. Gegebenenfalls kann ein senkrecht ablaufendes Ablaufrohr dabei in einer Kernbohrung durch die Decke geführt werden.



HINWEIS!

Die Ausführung einer Deckenaussparung muss in jedem Fall mit den folgenden Personen abgestimmt werden:

- einem Statiker
- dem vor Ort tätigen Brandschutzsachverständigen bzw. dem Fachbauleiter Brandschutz

Gegebenenfalls muss ein baurechtlicher Eignungsnachweis bzw. ein Gutachten vorliegen.

2.5.2 Abdichtung

Verbundabdichtung

Zum Schutz gegen Durchfeuchtung flüssig zu verarbeitende Abdichtungsfolien direkt unterhalb der Fliesen auf Estrich und Wände auftragen. Die Bestimmung der Beanspruchungsklasse und des Untergrunds sowie die Auswahl der geeigneten Verbundabdichtung muss gemäß geltenden Normen und Regelwerken durchgeführt werden, siehe: ↪ Kapitel 2.1 „Normen und Regelwerke“ auf Seite 5.

Die Verbundabdichtung kann direkt auf dem Abflaufflansch aufgebracht werden.

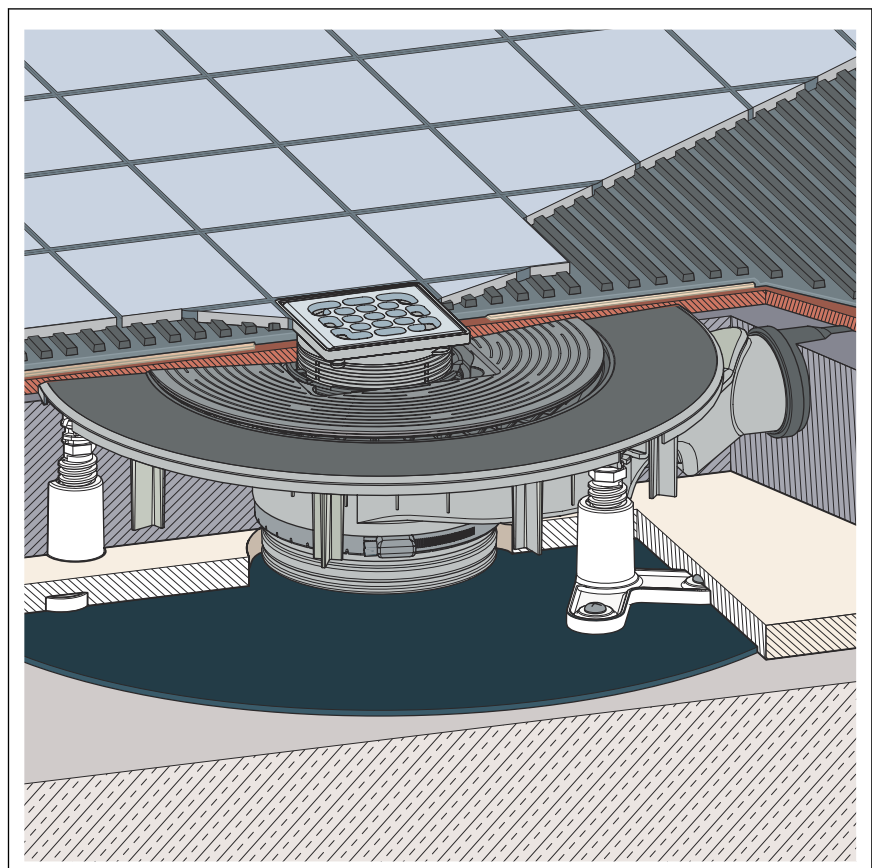


Abb. 4: Schema einer Verbundabdichtung

Wichtige Hinweise

Für die Abdichtung ist eine sorgfältige Planung erforderlich. Dazu muss abhängig von der jeweiligen Feuchtigkeitsbeanspruchungsklasse und der Art des Untergrunds eine geeignete Verbundabdichtung mit baurechtlichem Verwendbarkeitsnachweis ausgewählt werden.

Weiterhin folgende Faktoren berücksichtigen:

- Der Ablauf oder die Duschrinne muss mit einem Spezialflansch ausgestattet sein, der über eine klebefähige Oberfläche und eine Breite von min. 50 mm verfügt.
- Für die Überbrückung des Materialwechsels zwischen Ablauf und Estrich entweder eine passende Abdichtungsmanschette verwenden oder Abdichtungsband, das für die Überlappung mit der Verbundabdichtung mit einer Breite von min. 50 mm konfektioniert ist.
- Der Estrich muss mit einem Mindestgefälle von 1–2 % erstellt werden.
- Der Einbau muss gemäß der Einbauanleitungen und den Angaben der Hersteller erfolgen.

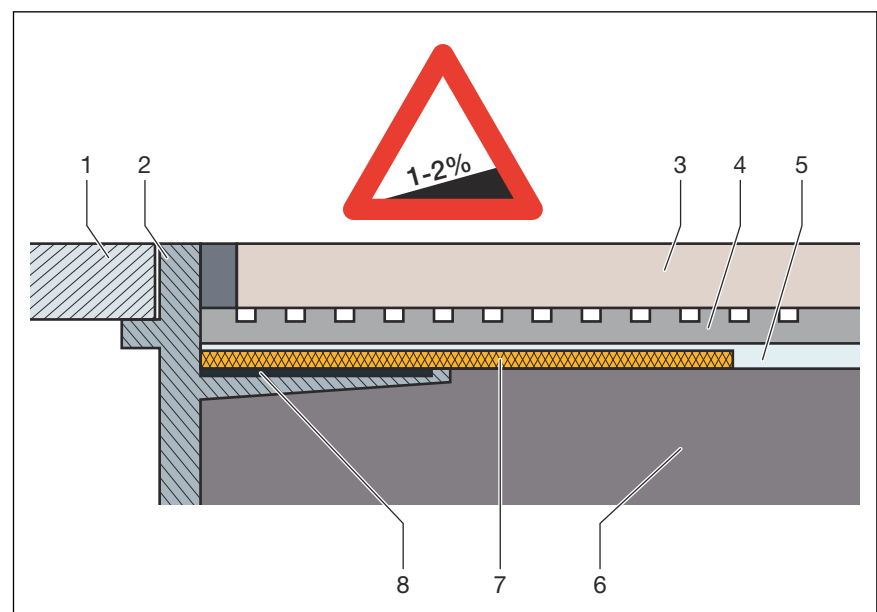


Abb. 5: Aufbauschema der Verbundabdichtung – Estrichgefälle min. 1–2 %

- 1 Rost
- 2 Aufsatzstück mit Klebeflansch
- 3 Fliese
- 4 Fliesenkleber
- 5 Verbundabdichtung
- 6 Estrich
- 7 Abdichtungsmanschette
- 8 Klebstoff

Zulässige Verbundabdichtungen

In Verbindung mit geeigneten Abläufen dürfen nur zugelassene Verbundabdichtungen mit baurechtlichen Verwendbarkeitsnachweisen eingesetzt werden. Siehe ↪ Kapitel 2.1 „Normen und Regelwerke“ auf Seite 5.

Verarbeitungsinformationen finden Sie in den Anleitungen zu dem jeweiligen Produkt.

2.5.3 Brandschutz

Advantix-Duschrinnen und -Abläufe können brandsicher ausgeführt werden. Zu diesem Zweck kann die R120-Rohrdurchführung in die Bodenkonstruktion eingesetzt werden. Dadurch wird eine Feuerwiderstandsdauer von bis zu 120 Minuten erreicht.

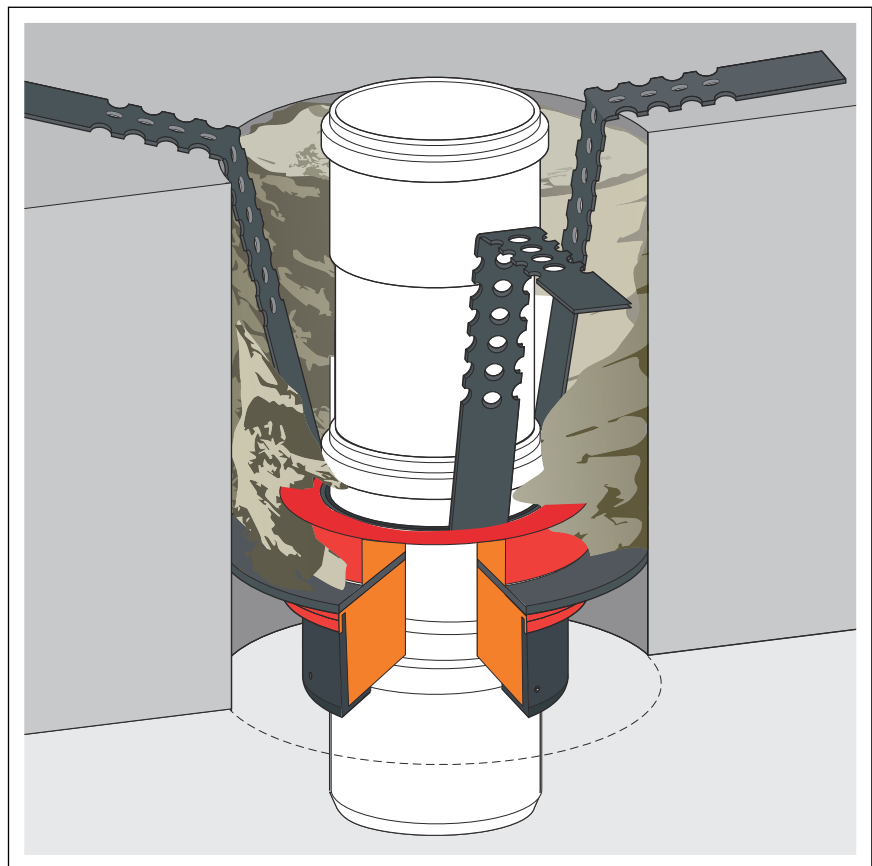
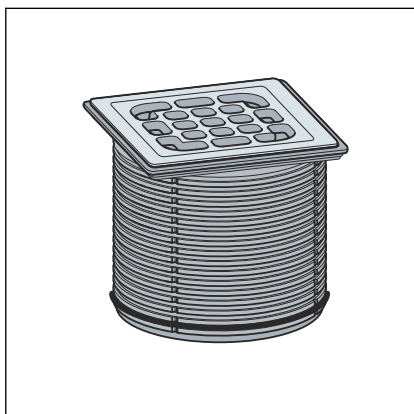


Abb. 6: Beispiel: Brandschutz-Rohrdurchführung

Montageanleitung der R120-Rohrdurchführung siehe Modell 4923.5, Art.-Nr. 491 673.

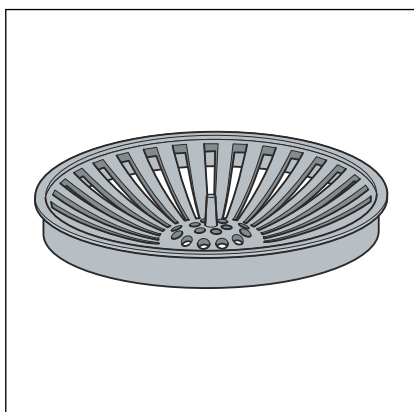
2.6 Erforderliches Zubehör

Aufsatz



Advantix-Aufsätze sind in einer Vielzahl von Größen und Varianten verfügbar. Sie können auch nur einen Advantix-Aufsatzrahmen kaufen und einen passenden Design-Rost separat erwerben (siehe Katalog).

Siebeinsatz



Um Schmutz aufzufangen, kann der Ablauf mit Siebeinsatz (Modell 4923.1) versehen werden.

3 Handhabung

3.1 Montageinformationen

3.1.1 Wichtige Hinweise

Vor der Montage:

- Prüfen, ob die Ablaufleistung des Ablaufs für die anfallende Wassermenge ausreicht ↪ *Kapitel 2.3.3 „Ablaufleistung“ auf Seite 7.*
- Prüfen, ob die Einbauhöhe des Ablaufs zu der Höhe des geplanten Bodenaufbaus passt.
- Sicherstellen, dass die benötigte Anschlussleitung mit dem erforderlichen Gefälle bis zum geplanten Einbauort verlegt worden ist.
- Ggf. erforderliches Zubehör bereitstellen ↪ *Kapitel 2.6 „Erforderliches Zubehör“ auf Seite 12.*

Während der Montage:

- Einbaumaße beachten.

Nach der Montage:

- Der Flansch des Ablaufs muss vollflächig untermörtelt werden.

3.1.2 Einbaumaße

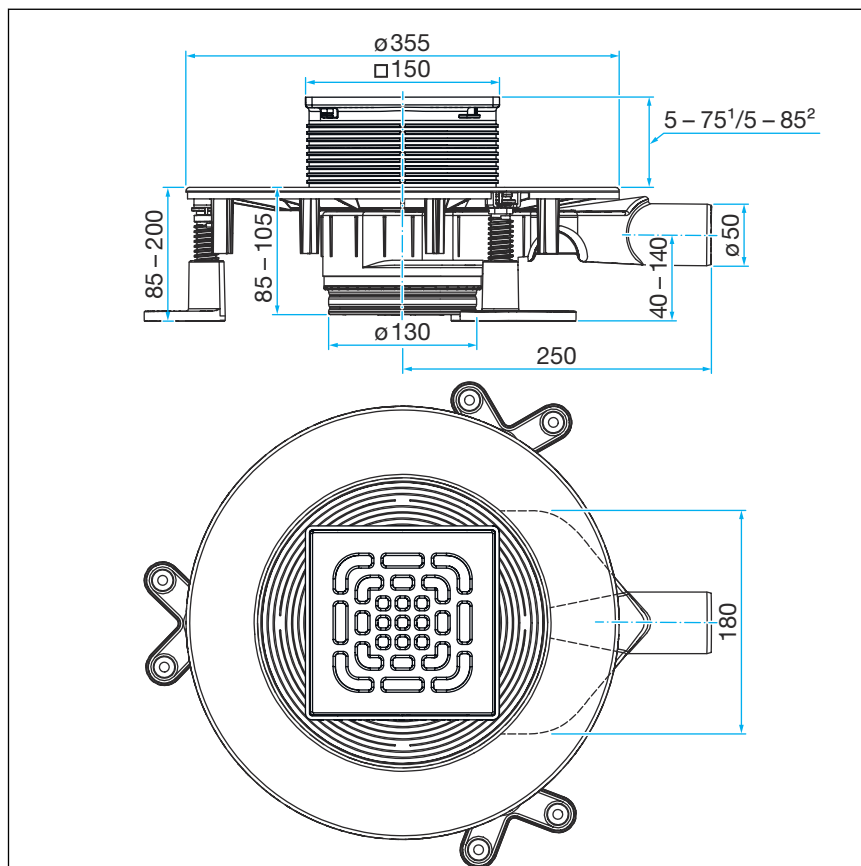


Abb. 7: Maßzeichnung Modell 4914.21

- 1 Aufsatzrahmen aus Kunststoff
- 2 Aufsatzrahmen aus Edelstahl

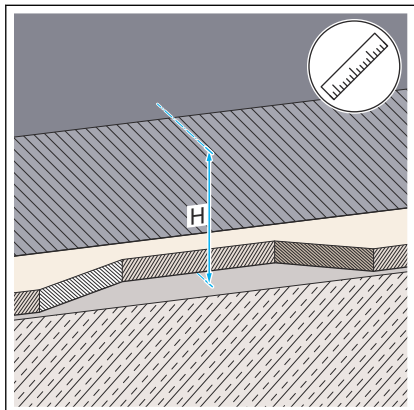
3.1.3 Werkzeug und Material

Benötigtes Material

- Aufsatz mit Rost, falls nicht im Lieferumfang enthalten
- Material zur Befestigung des Ablaufs

3.2 Montage

3.2.1 Bau- und Sperrwasserhöhe einstellen



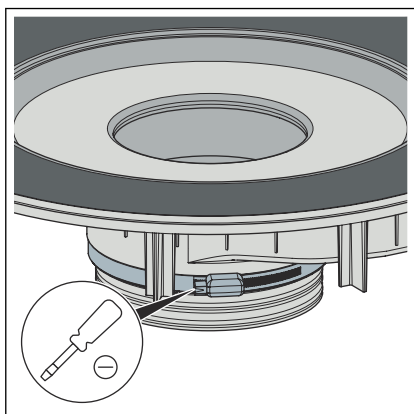
► Die Einbauhöhe ermitteln.



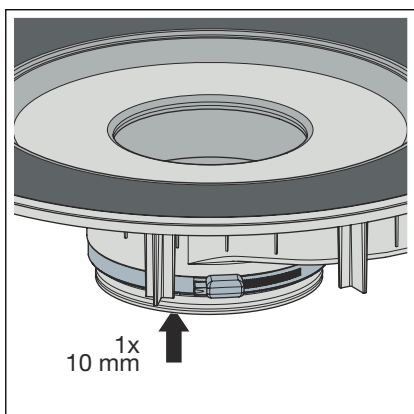
Bei einer gewünschten Einbauhöhe von ≥ 105 mm Oberkante Abdichtungsflansch verbleibt das Bodenteil im Auslieferungszustand.

Die Sperrwasserhöhe beträgt 50 mm und die Tauchrohrlänge 48 mm.

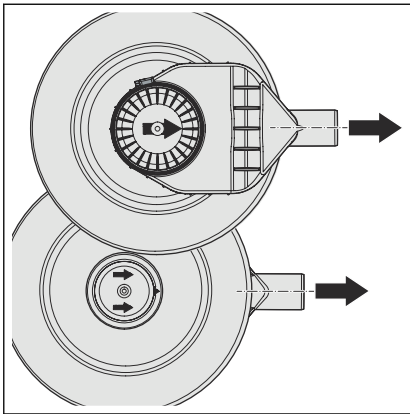
Einbauhöhe 96–105 mm



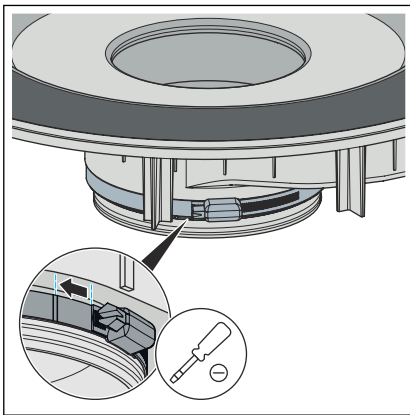
► Den Spannring mit dem Schraubendreher lösen.



► Den Spannring abnehmen und das Bodenteil um einen Ring (1 x 10 mm) einschieben.



- Den Boden so ausrichten, dass die Pfeile zum Ablaufrohr zeigen.

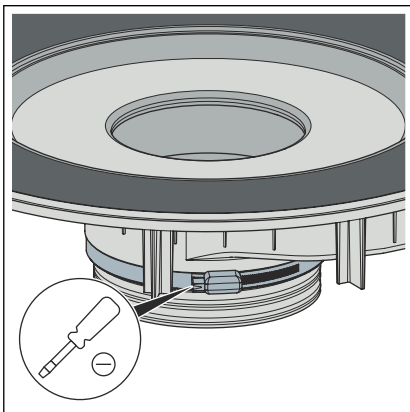


- Den Boden mit dem Spannring fixieren.

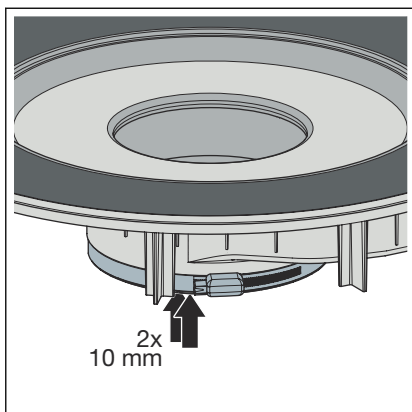
Die Schraube des Spannrings mit max. 2,5 Nm \pm 0,2 Nm anziehen. Alternativ das Ende des Spannrings bis zu den bzw. zwischen die Markierungen anziehen.

- Die Sperrwasserhöhe beträgt 40 mm und die Tauchrohrlänge 38 mm.

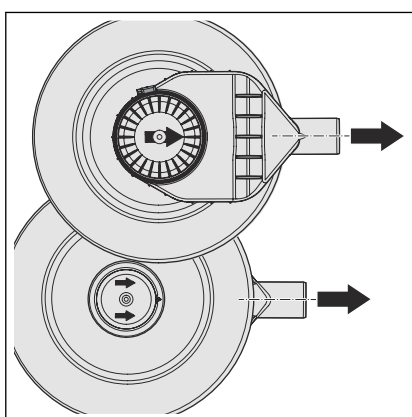
Einbauhöhe 85–95 mm



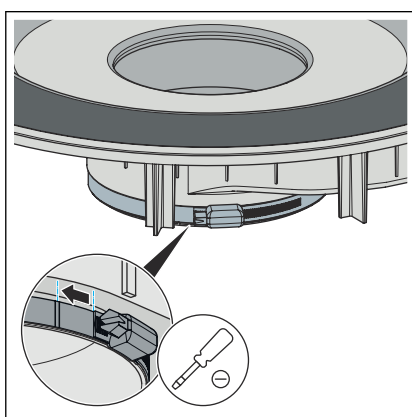
- Den Spannring mit einem Schraubendreher lösen.



- Den Spannring abnehmen und das Bodenteil um zwei Ringe (2 x 10 mm) einschieben.



- Den Boden so ausrichten, dass die Pfeile zum Ablaufrohr zeigen.



- Den Boden mit dem Spannring befestigen.

Die Schraube des Spannring mit max. 2,5 Nm \pm 0,2 Nm anziehen. Alternativ das Ende des Spannring bis zu den bzw. zwischen die Markierungen anziehen.

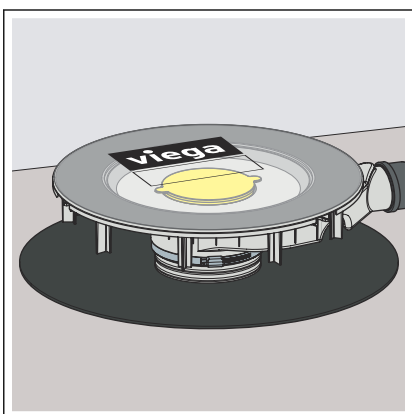
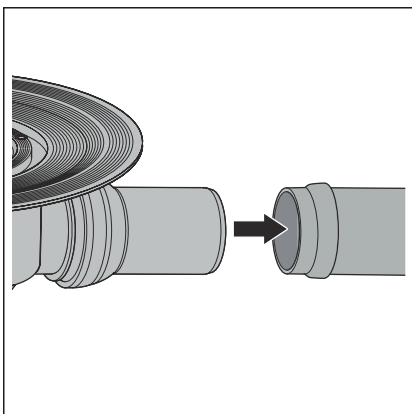
- Die Sperrwasserhöhe beträgt 35 mm und die Tauchrohrlänge 33 mm.

3.2.2 Grundkörper montieren

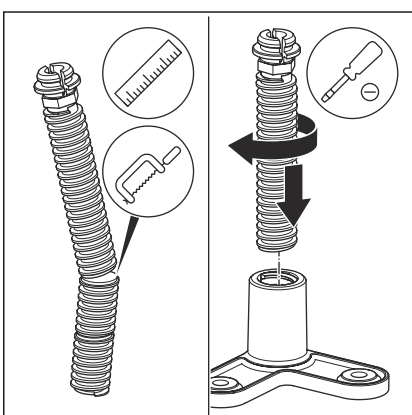
Um den Ablauf fachgerecht in den Bodenaufbau zu integrieren, müssen einige Punkte beachtet werden. Gehen Sie deshalb wie folgt vor, um den Ablauf für die Folgegewerke vorzubereiten:

Voraussetzungen

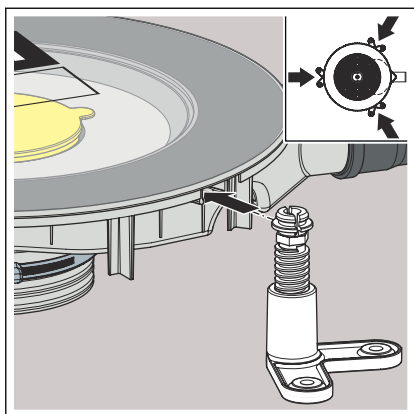
- Für den Anschluss an das Abwassersystem liegt bereits ein Rohr bis zur geplanten Ablaufposition.
- Das Ablaufrohr hat eine innenliegende Dichtungslippe.
- Den Ablaufstutzen vollständig in das Ablaufrohr stecken.



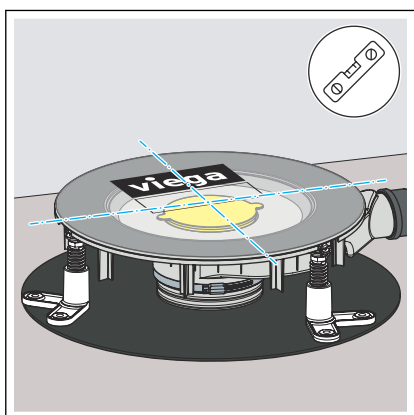
- Den Badablauf mit der Schallschutzmatte auf der Rohbetondecke platzieren.



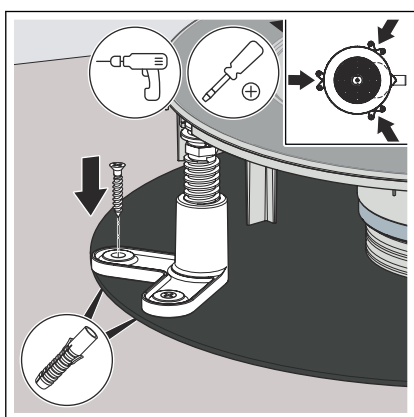
- Die Verstellfüße gegebenenfalls an einer der beiden vorgesehenen Schnittstellen auf das richtige Maß kürzen und montieren.



■ Die Verstellfüße in die Haltetaschen einsetzen.



■ Den Badablauf mit den Verstellfüßen waagrecht ausrichten.



■ Die Verstellfüße mit beiliegenden Schrauben und Dübeln befestigen.

□ Der Badablauf kann in den Bodenaufbau integriert werden.



HINWEIS!
Produktschäden durch unsachgemäßen Einbau

Wenn sich beim Unterfüttern des Ablaufs Hohlräume bilden, können bei Belastung Undichtigkeiten auftreten.

Informieren Sie die Folgegewerke darüber, dass der Ablauf vollflächig unterfüttert werden muss und dass dabei keine Hohlräume entstehen dürfen.

3.2.3 Ablauf abdichten



HINWEIS! **Produktschäden durch unsachgemäßen Einbau**

Wenn sich beim Unterfüttern des Ablaufs Hohlräume bilden, können bei Belastung Undichtigkeiten auftreten. Überprüfen Sie die Ausführung der Folgegewerke.

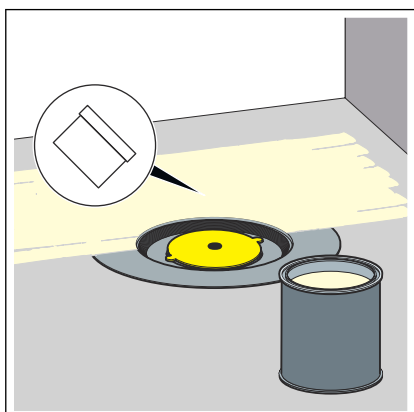
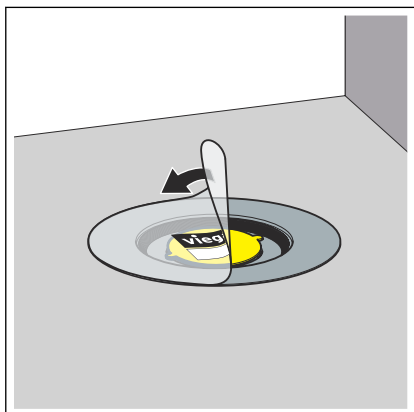


Der Estrich und die Bodenfliesen müssen mit einem Gefälle von 1-2 % in Richtung Ablauf verlegt werden.

Verbundabdichtung

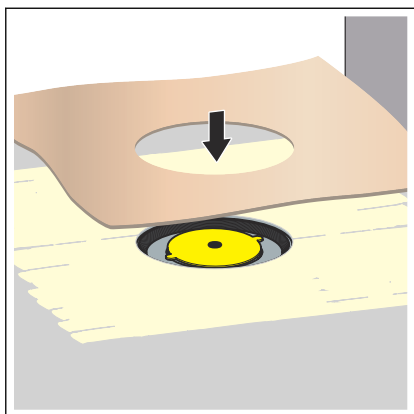
Voraussetzungen:

- Der Flansch ist frei von groben Verschmutzungen.
- Der Flansch ist auf der gesamten Fläche mit Material unterfüttert und unbeschädigt.
- Die Schutzfolie entfernen.

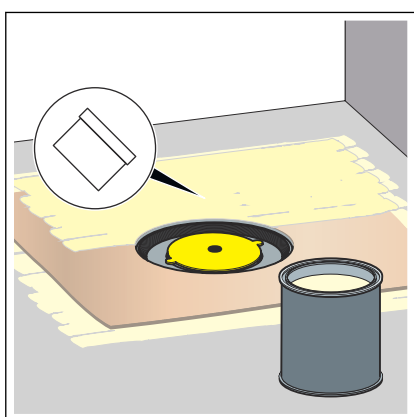


- Die Verbundabdichtung auf den trockenen Estrich auftragen und bis an die innere Kante des Flanschvlieses streichen.

HINWEIS! Die Verwendungshinweise des Herstellers der Verbundabdichtung beachten.



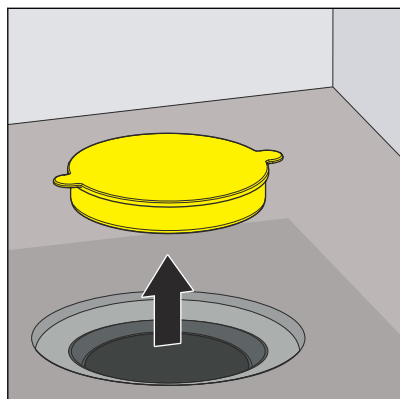
► Die Abdichtungsmanschette in die Verbundabdichtung einlegen.



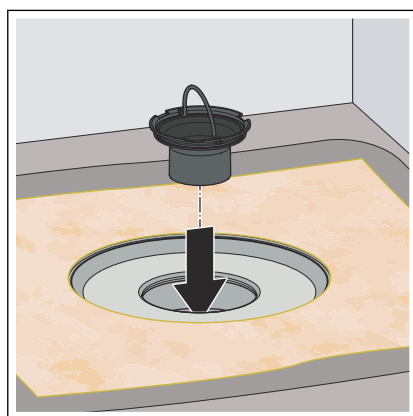
► Die zweite Schicht Verbundabdichtung auf die Abdichtungsmanschette und gegebenenfalls auf den Boden auftragen.

3.2.4 Aufsatz montieren

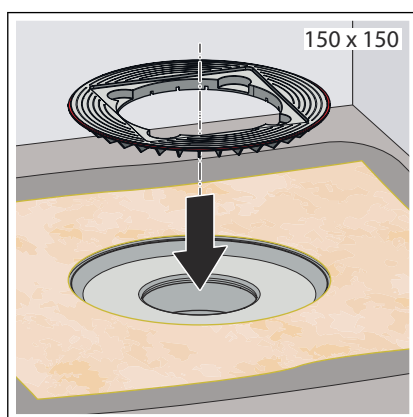
Zum Abschluss der Montage muss noch der Aufsatz mit dem Rost montiert werden. Gehen Sie dazu wie folgt vor:



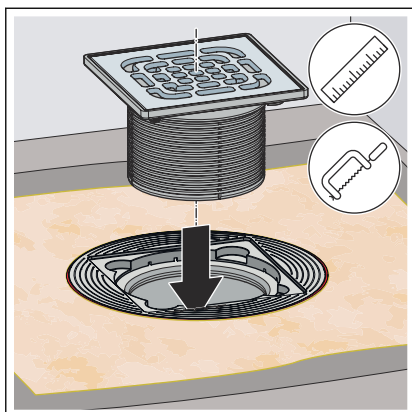
► Den gelben Schutzstopfen entfernen.



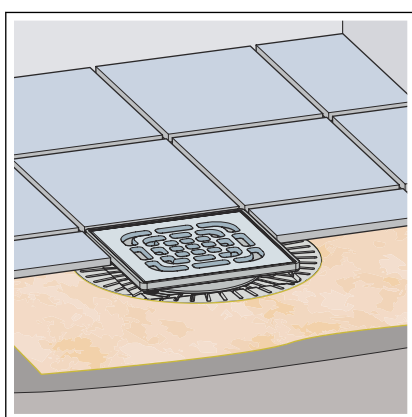
► Das Tauchrohr einsetzen.



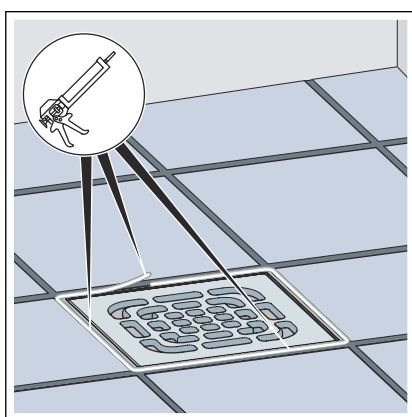
► Den Einlegering einsetzen.



- Den Aufsatz bündig zur Fliesenoberkante ablängen.
- Den Aufsatz ohne die Rückstaudichtung einsetzen.



- Den Einlegering des Aufsatzes reinigen.
- Die Fliesen (Fliesengröße min. 100 x 100 mm) verlegen.
Darauf achten, dass zwischen Aufsatz und Flansch weder Fliesenkleber noch Flächenabdichtung gelangt.
Für optimale Haftwerte empfiehlt Viega, Epoxidharzkleber zu verwenden.



- Den Spalt zwischen Rost und Fliesen mit Silikon verschließen.

3.2.5 Estrichdicke berücksichtigen

Um eine ausreichende Stabilität des Bodenbelags zu gewährleisten, ist entweder eine ausreichende Estrichdicke oder eine andere geeignete Alternativlösung zu berücksichtigen.

Die folgenden Abbildungen zeigen beispielhaft drei Einbaumöglichkeiten. In allen Fällen gilt eine systembedingte Überdeckung am Anschlussrohr von 15 mm.

Normale Einbausituation, Fliesengröße $\geq 100 \times 100$ mm:

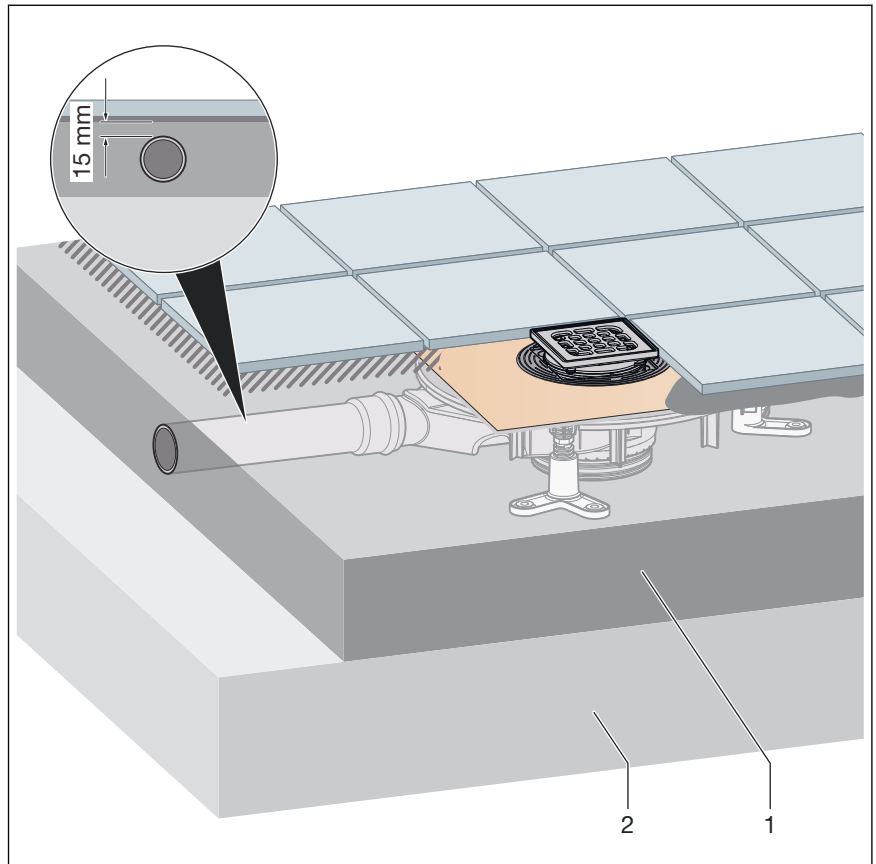


Abb. 8: Estrichdicke, normale Einbausituation

- 1 Estrich
- 2 Rohfußboden

■ Es sind keine besonderen Maßnahmen nötig.

Verwendung von kleinformatischen Fliesen < 100 x 100 mm mit Versprung der Anschlussleitung:

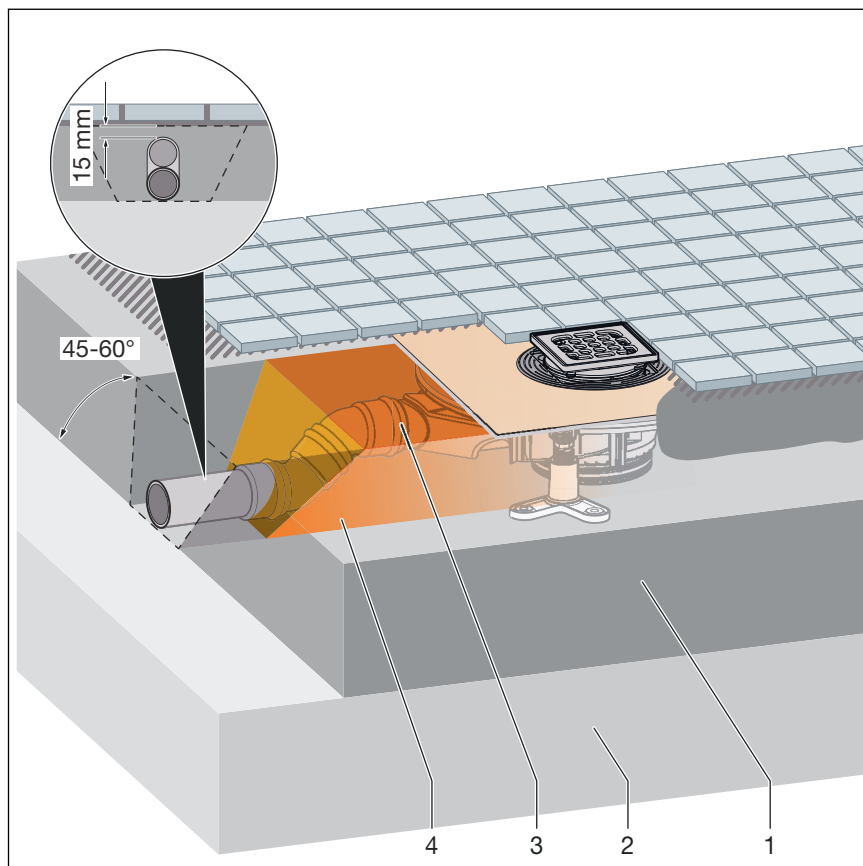


Abb. 9: Estrichdicke, mit Versprung der Anschlussleitung

- 1 Estrich
 - 2 Rohfußboden
 - 3 Füllung: Mörtel aus acht Teilen PCI Quarzsand Nr. II und einem Teil PCI Epoxigrund 390
 - 4 Grundierung: PCI Epoxigrund 390 mit Quarzsandeinstreuung oder frisch in frisch
- Füllung (3) und Grundierung (4) wie genannt ausführen.

Verwendung von kleinformatischen Fliesen < 100 x 100 mm ohne Versprung der Anschlussleitung:

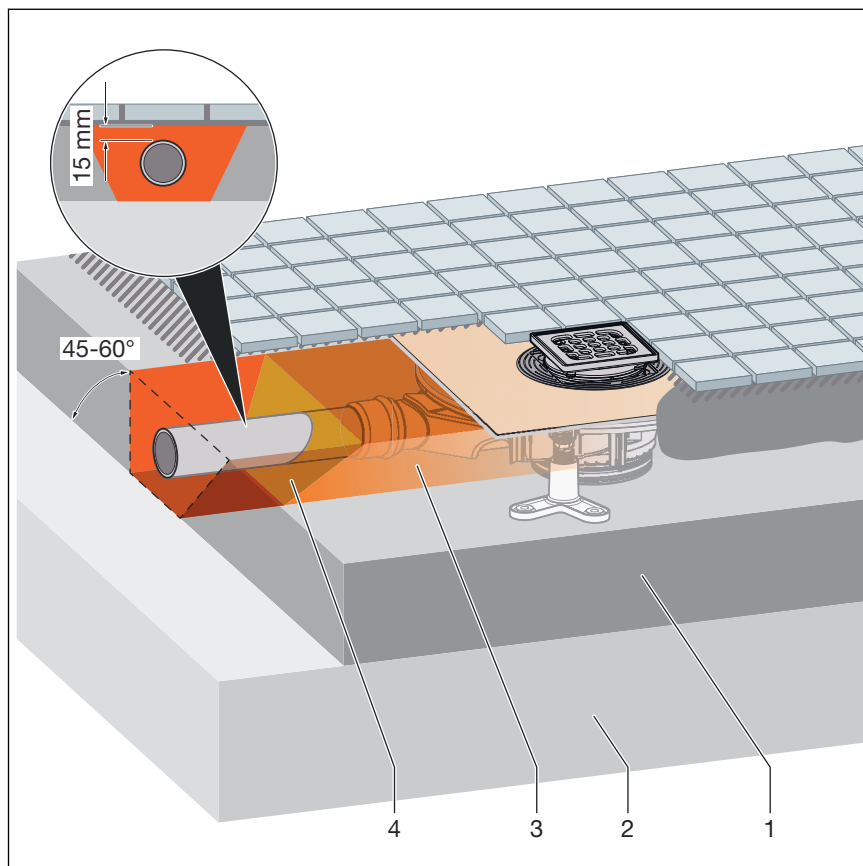


Abb. 10: Estrichdicke, ohne Versprung der Anschlussleitung

- 1 Estrich
 - 2 Rohfußboden
 - 3 Füllung: Mörtel aus acht Teilen PCI Quarzsand Nr. II und einem Teil PCI Epoxigrund 390
 - 4 Grundierung: PCI Epoxigrund 390 mit Quarzsandeinstreuung oder frisch in frisch
- In Abhängigkeit zur Einbauhöhe des Ablaufs und des benötigten Rohrgefälles mit zwei Anschlussbögen einen Gefällesprung direkt am Anschlussstutzen ausführen.
 - Den Bereich bis zu einer Estrichüberdeckung von 40 mm über Rohrscheitel verfüllen.
 - Füllung (3) und Grundierung (4) wie genannt ausführen.

3.3 Pflege

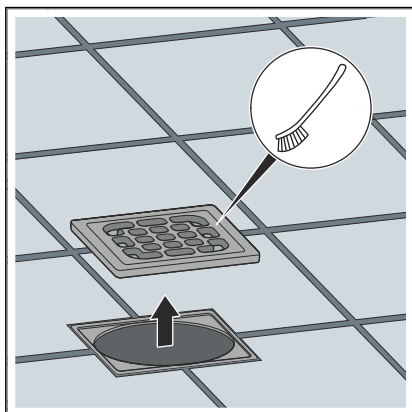
3.3.1 Pflegehinweise

Zur regelmäßigen Pflege und zur Vermeidung von Kalkflecken auf Rost und Rahmen, normale Seife oder ein mildes Reinigungsmittel verwenden. Keine Scheuermittel oder kratzende Gegenstände benutzen.

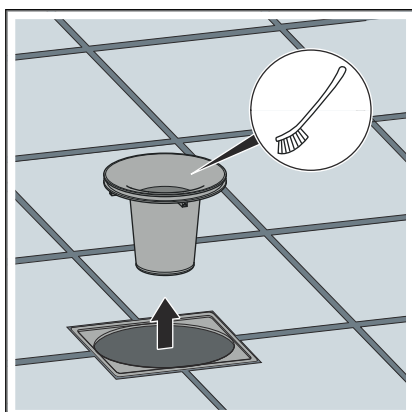
Grobe Verschmutzungen, auch im Bereich des Ablaufkörpers und des Geruchverschluss, können mit haushaltsüblichem Reiniger beseitigt werden. Das Reinigungsmittel nach der vorgeschriebenen Einwirkzeit sehr gründlich mit klarem Wasser abspülen. Es dürfen keine Rückstände auf den Bauteilen zurückbleiben.

3.3.2 Ablauf reinigen

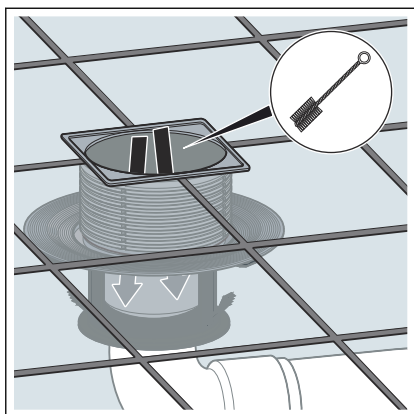
Zur Reinigung ein mildes Reinigungsmittel und eine Spülbürste verwenden.



► Den Rost entnehmen und reinigen.



► Das Tauchrohr entnehmen und reinigen.



- Den Ablauf reinigen.
- Das Tauchrohr wieder einsetzen.
- Den Rost wieder einsetzen.

3.4 Entsorgung

Produkt und Verpackung in die jeweiligen Materialgruppen (z. B. Papier, Metalle, Kunststoffe oder Nichteisenmetalle) trennen und gemäß der national gültigen Gesetzgebung entsorgen.



Viega GmbH & Co. KG
service-technik@viega.de
viega.de

DE • 2024-05 • VPN240183

