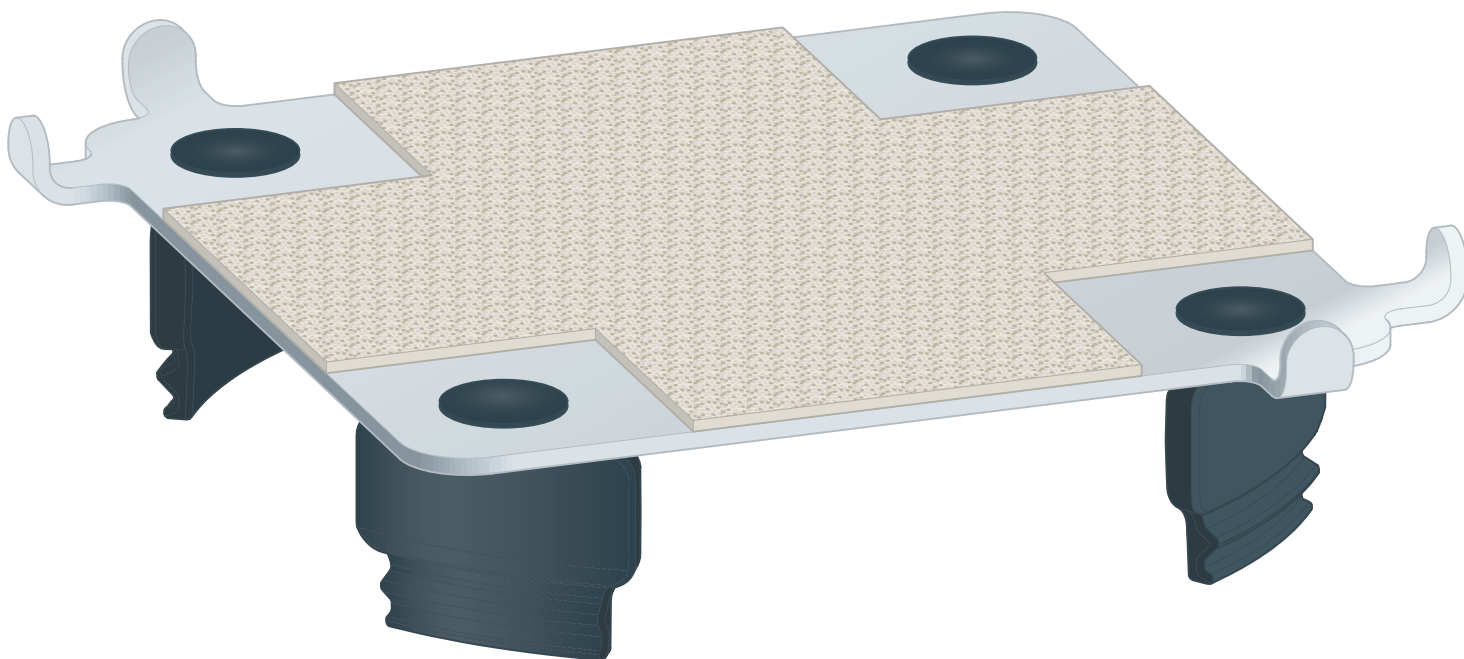


## Gebrauchsanleitung

# Advantix-Aufsatz befliesbar



für Aufnahme eines 5-30 mm dicken Belags aus Fliesen oder Naturstein

**Modell**  
4932.2

**Baujahr (ab)**  
07/2013

# Inhaltsverzeichnis

<b>1</b>	<b>Über diese Gebrauchsanleitung</b>	<b>3</b>
	1.1 Zielgruppen	3
	1.2 Kennzeichnung von Hinweisen	3
	1.3 Mitgeltende Dokumente	4
<b>2</b>	<b>Produktinformation</b>	<b>5</b>
	2.1 Zertifizierung	5
	2.2 Bestimmungsgemäße Verwendung	5
	2.2.1 Einsatzbereiche	5
	2.3 Produktbeschreibung	6
	2.3.1 Übersicht	6
<b>3</b>	<b>Handhabung</b>	<b>7</b>
	3.1 Montageinformationen	7
	3.1.1 Einbaumaße	7
	3.2 Montage	8
	3.2.1 Rost montieren	8
	3.2.2 Pflege	10
	3.3 Entsorgung	11

# 1 Über diese Gebrauchsanleitung

Für dieses Dokument bestehen Schutzrechte, weitere Informationen erhalten Sie unter [viega.de/rechtshinweise](http://viega.de/rechtshinweise).

## 1.1 Zielgruppen

Die Informationen in dieser Anleitung richten sich an folgende Personengruppen:

- Heizungs- und Sanitärfachkräfte bzw. unterwiesenes Fachpersonal

Für Personen, die nicht über die o. a. Ausbildung bzw. Qualifikation verfügen, sind Montage, Installation und gegebenenfalls Wartung dieses Produkts unzulässig. Diese Einschränkung gilt nicht für mögliche Hinweise zur Bedienung.

Der Einbau von Viega Produkten muss unter Einhaltung der allgemein anerkannten Regeln der Technik und der Viega Gebrauchsanleitungen erfolgen.

## 1.2 Kennzeichnung von Hinweisen

Warn- und Hinweistexte sind vom übrigen Text abgesetzt und durch entsprechende Piktogramme besonders gekennzeichnet.



### **GEFAHR!**

Warnt vor möglichen lebensgefährlichen Verletzungen.



### **WARNUNG!**

Warnt vor möglichen schweren Verletzungen.



### **VORSICHT!**

Warnt vor möglichen Verletzungen.



### **HINWEIS!**

Warnt vor möglichen Sachschäden.



Zusätzliche Hinweise und Tipps.

## 1.3 Mitgeltende Dokumente





Für die Montage des Advantix-Aufsatz befließbar muss auch die Gebrauchsanleitung des Advantix-Ablaufs oder des Advantix-Aufstockelements für Verbundabdichtung zwingend beachtet werden.

## 2 Produktinformation

### 2.1 Zertifizierung

Angaben nach DIN EN 1253, Tabelle 7

Hersteller	Viega Holding GmbH & Co.KG
Herstellerkennzeichen	
Ü-Zeichen	
Adresse	Viega Technology GmbH & Co.KG Viega Platz 1 57439 Attendorn Deutschland
Zuständige Norm	DIN EN 1253-2
Lastklasse	K3
Produktklasse hinsichtlich Temperaturverhalten	A

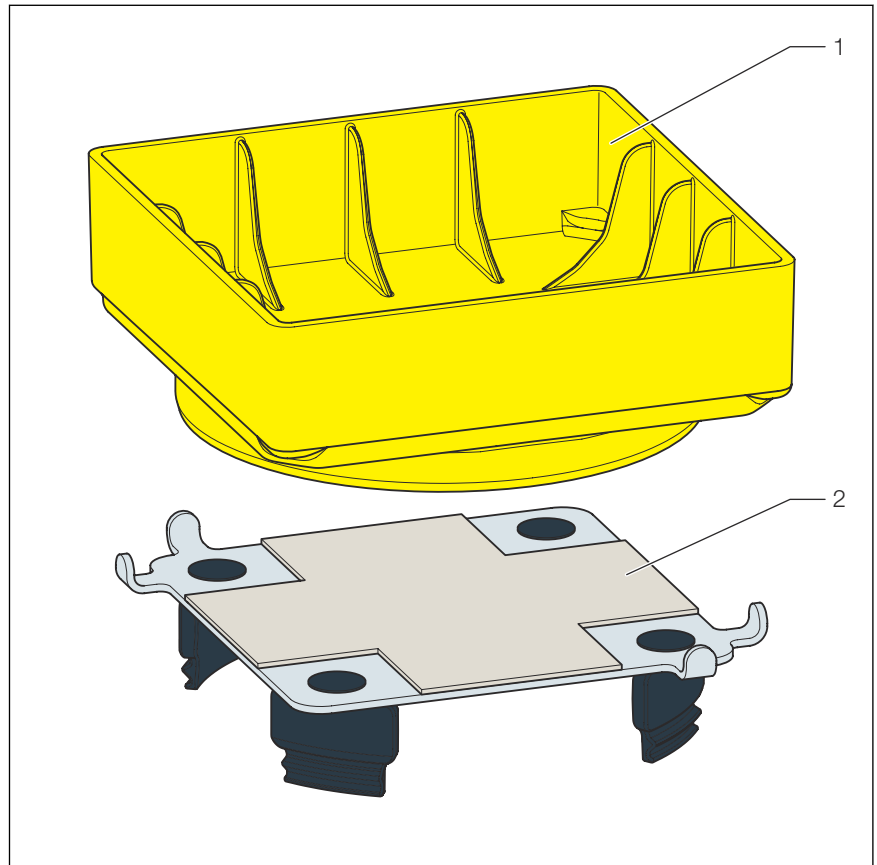
### 2.2 Bestimmungsgemäße Verwendung

#### 2.2.1 Einsatzbereiche

Der Advantix-Aufsatz ist für die Aufnahme eines 5-30 mm dicken Belags aus Fliesen oder Naturstein bestimmt. Einsatz nur in Verbindung mit einem Advantix-Ablauf oder Advantix-Aufstockelement für Verbundabdichtung.

## 2.3 Produktbeschreibung

### 2.3.1 Übersicht



**Abb. 1: Lieferumfang**

- 1 Fliesenhilfe
- 2 Rost (befliesbar)

## 3 Handhabung

### 3.1 Montageinformationen

#### 3.1.1 Einbaumaße

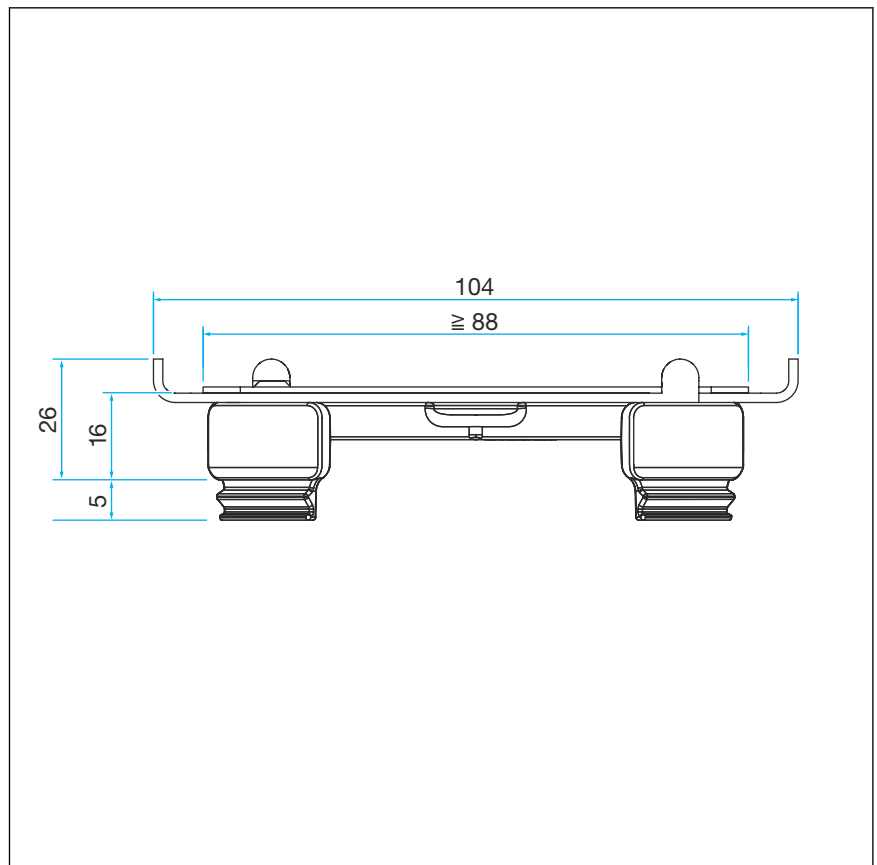
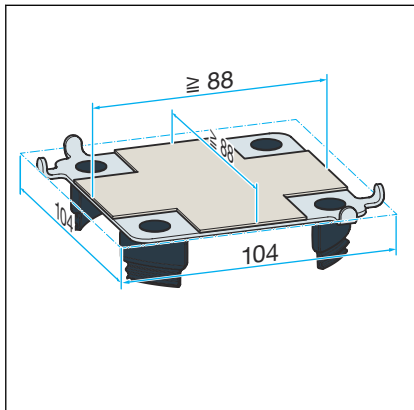


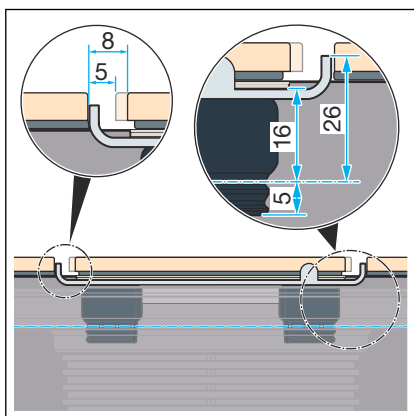
Abb. 2: Einbaumaße

## 3.2 Montage

### 3.2.1 Rost montieren

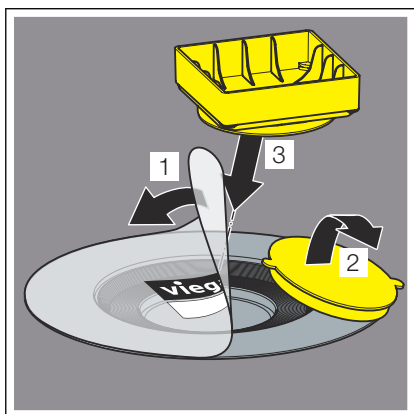


- Minimale und maximale Größe des Plattenbelags.



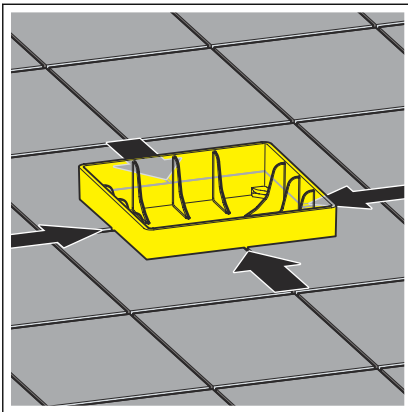
**INFO!** Ablaufleistung bei 5 mm Einlaufspalt 0,4 l/s. Ablaufleistung bei 8 mm Einlaufspalt 0,5 l/s

- Die Höhe der befliesbaren Platte.  
Die Maßangabe des Einlaufspalts: 5-8 mm.

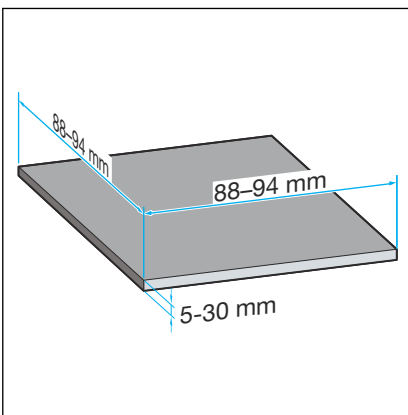


- Nach dem Aushärten des Estrichs die Schutzfolie und den Bau-schutz entfernen.
- Die Fliesenhilfe einsetzen.



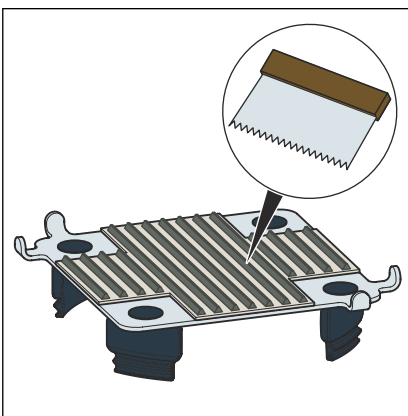


► Den Boden bis an die Fliesenhilfe verfliesen.

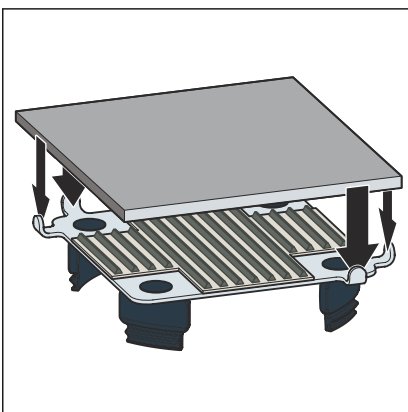


► Die Längen des Fliesenquadrats können 88-94 mm betragen.

► Die Stärke der Fliesen kann 5-30 mm betragen.

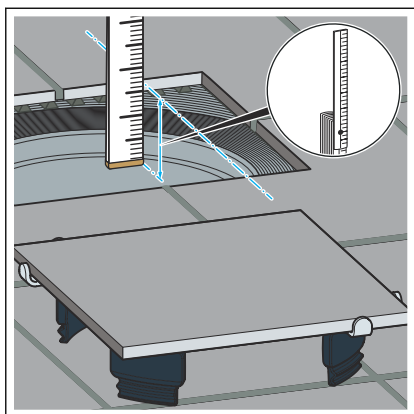


► Den Fliesenkleber auf den Rost auftragen.

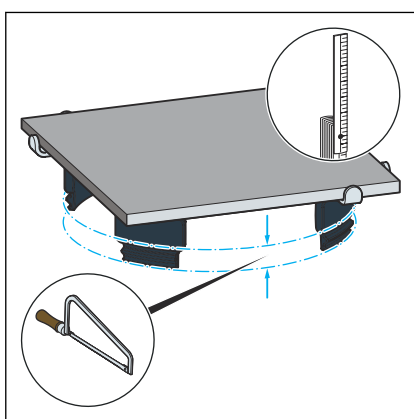


► Die ausgeschnittene Fliese in den Fliesenkleber drücken.

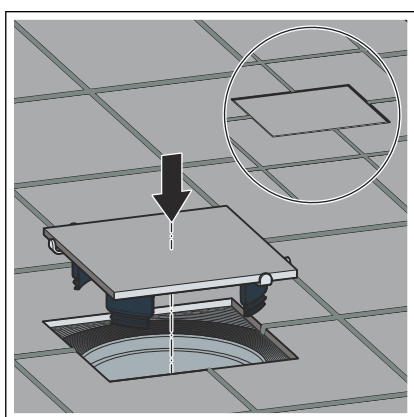
► Die Fliese parallel zum Rost ausrichten.



- Die Fliesenhilfe entfernen.
- Die Einbauhöhe bis zur Oberkante Fliesen ermitteln.



- Den befliesenen Rost bei Bedarf fliesenbündig ablängen.



- Den befliesenen Rost in das Aufstockelement oder in den Ablaufkörper einsetzen.

### 3.2.2 Pflege



**HINWEIS!**  
**Beschädigungsgefahr durch ungeeignete Reinigungsmittel.**

Folgende Reinigungsmittel können verchromte Oberflächen beschädigen und dürfen deshalb dafür nicht verwendet werden:

- Scheuermittel
- kratzende Schwämme
- Kalk-, Gips- oder Zementlöser
- Lösungsmittel oder andere säurehaltige Reiniger

Zur regelmäßigen Pflege und zur Vermeidung von Kalkflecken kann normale Seife oder ein mildes Reinigungsmittel verwendet werden. Auf keinen Fall Scheuermittel oder kratzende Gegenstände benutzen.

Grobe Verschmutzungen, auch im Bereich des Ablaufkörpers und des Siphons, können mit haushaltsüblichem Reiniger beseitigt werden. Dabei ist zu beachten, dass das Reinigungsmittel nach der vorgeschriebenen Einwirkzeit sehr gründlich mit klarem Wasser abgespült werden muss. Es dürfen keine Rückstände auf den Bauteilen zurückbleiben.

### 3.3 Entsorgung

Produkt und Verpackung in die jeweiligen Materialgruppen (z. B. Papier, Metalle, Kunststoffe oder Nichteisenmetalle) trennen und gemäß der national gültigen Gesetzgebung entsorgen.



**Viega GmbH & Co. KG**  
service-technik@viega.de  
viega.de

DE • 2022-08 • VPN200030

