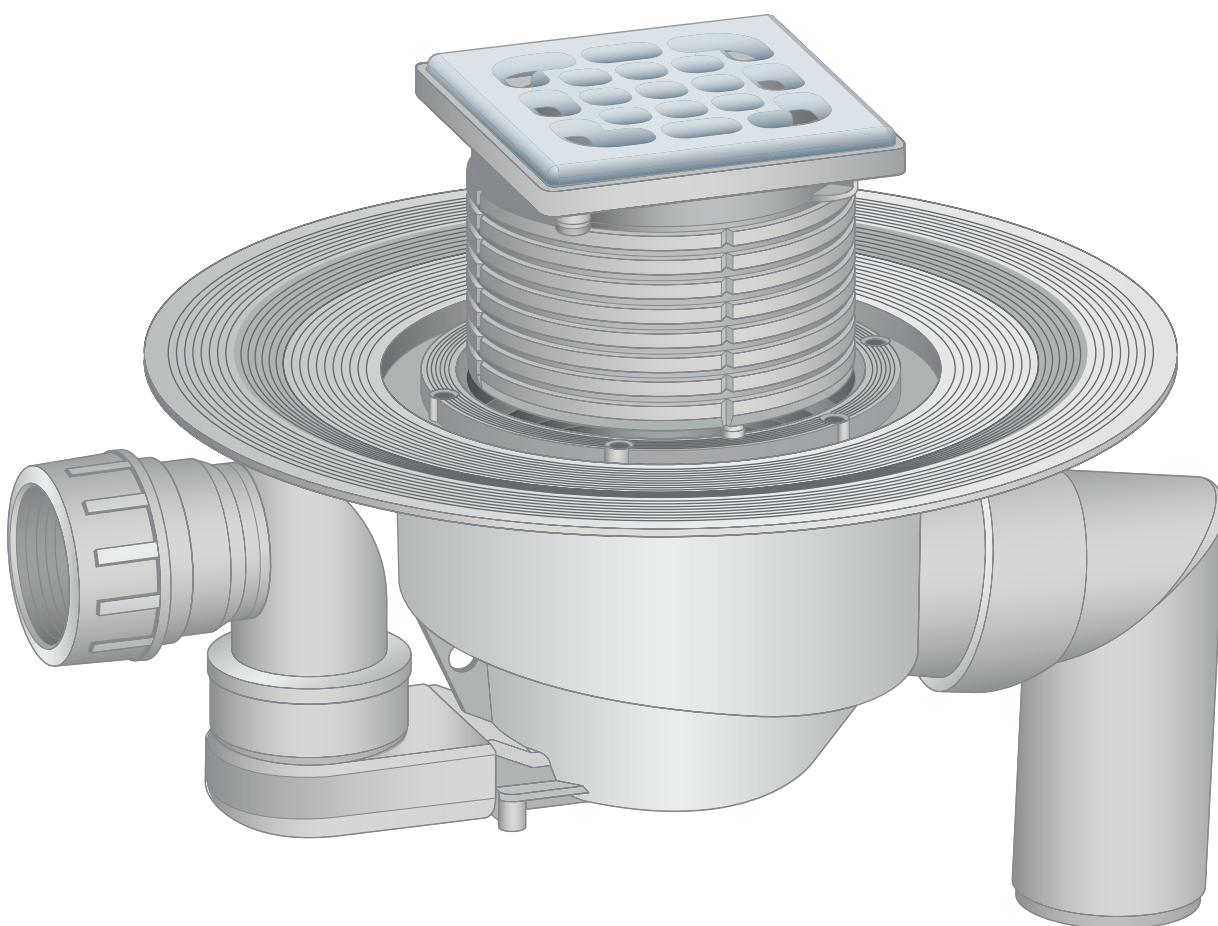


Gebrauchsanleitung

Advantix-Badablauf



Modell
4911.6

Baujahr (ab)
01/1994

viega

Inhaltsverzeichnis

1	Über diese Gebrauchsanleitung	3
	1.1 Zielgruppen	3
	1.2 Kennzeichnung von Hinweisen	4
2	Produktinformation	5
	2.1 Normen und Regelwerke	5
	2.2 Zertifizierung	6
	2.3 Bestimmungsgemäße Verwendung	6
	2.3.1 Einsatzbereiche	6
	2.3.2 Medien	7
	2.3.3 Ablaufleistung	7
	2.4 Produktbeschreibung	8
	2.4.1 Übersicht	8
	2.4.2 Technische Daten	8
	2.5 Verwendungsinformationen	9
	2.5.1 Einbauvarianten	9
	2.5.2 Abdichtung	10
	2.5.3 Brandschutz	14
	2.6 Erforderliches Zubehör	15
3	Handhabung	17
	3.1 Montageinformationen	17
	3.1.1 Wichtige Hinweise	17
	3.1.2 Einbaumaße	18
	3.1.3 Werkzeug und Material	18
	3.2 Montage	18
	3.2.1 Ablauf anschließen	18
	3.2.2 Für die Folgewerke vorbereiten	20
	3.2.3 Ablauf abdichten	21
	3.2.4 Aufsatz montieren	24
	3.3 Pflege	25
	3.3.1 Pflegehinweise	25
	3.3.2 Ablauf reinigen	25
	3.4 Entsorgung	26

1 Über diese Gebrauchsanleitung

Für dieses Dokument bestehen Schutzrechte, weitere Informationen erhalten Sie unter viega.de/rechtshinweise.

1.1 Zielgruppen

Die Informationen in dieser Anleitung richten sich an folgende Personengruppen:

- Heizungs- und Sanitärfachkräfte bzw. unterwiesenes Fachpersonal
- Fliesenleger
- Endverbraucher

Für Personen, die nicht über die o. a. Ausbildung bzw. Qualifikation verfügen, sind Montage, Installation und gegebenenfalls Wartung dieses Produkts unzulässig. Diese Einschränkung gilt nicht für mögliche Hinweise zur Bedienung.

Der Einbau von Viega Produkten muss unter Einhaltung der allgemein anerkannten Regeln der Technik und der Viega Gebrauchsanleitungen erfolgen.

1.2 Kennzeichnung von Hinweisen

Warn- und Hinweistexte sind vom übrigen Text abgesetzt und durch entsprechende Piktogramme besonders gekennzeichnet.



GEFAHR!

Warnt vor möglichen lebensgefährlichen Verletzungen.



WARNUNG!

Warnt vor möglichen schweren Verletzungen.



VORSICHT!

Warnt vor möglichen Verletzungen.



HINWEIS!

Warnt vor möglichen Sachschäden.



Zusätzliche Hinweise und Tipps.

2 Produktinformation

2.1 Normen und Regelwerke

Regelwerke aus Abschnitt: Abdichtung



Geltungsbereich / Hinweis	Für Deutschland geltendes Regelwerk
Beanspruchungsklasse des Untergrunds sowie geeignete Verbundabdichtung	ZDB-Merkblatt 8/2012
Beanspruchungsklasse des Untergrunds sowie geeignete Verbundabdichtung	Leitfaden zur Abdichtung im Verbund (AIV)
Zugelassene Verbundabdichtungen mit baurechtlichen Verwendbarkeitsnachweisen für Beanspruchungsklassen A und AO	ETAG 022 T1
Zugelassene Verbundabdichtungen mit baurechtlichen Verwendbarkeitsnachweisen für die Beanspruchungsklassen A, B und C	DIBt-Bauregelliste A, Teil 2 des DIBt und Prüfgrundsätze für Abdichtungen im Verbund (PG AIV-F)
Zugelassene Verbundabdichtungen	EN 14891
Abdichtung von Innenräumen	DIN18534

Regelwerke aus Abschnitt: Medien

Geltungsbereich / Hinweis	Für Deutschland geltendes Regelwerk
Haushaltsübliches Abwasser	DIN 1986-3

2.2 Zertifizierung

Angaben nach DIN EN 1253, Tabelle 7

Hersteller	Viega GmbH & Co.KG
Herstellereichenzeichen	
Ü-Zeichen	
Adresse	Viega GmbH & Co.KG Viega Platz 1 57439 Attendorn Deutschland
Zuständige Norm	DIN EN 1253-1
Lastklasse	K3
DN	50
Lage seitliche Anschlüsse	
Produktklasse hinsichtlich Temperaturverhalten	A
Spezifisches Abflussverhalten	1,1

2.3 Bestimmungsgemäße Verwendung

2.3.1 Einsatzbereiche

Der Ablauf ist bemessen für kleine bis mittlere Wassermengen, wie sie z. B. im privaten Wohnungsbau anfallen.

Technische Informationen siehe [☞ Kapitel 2.4.2 „Technische Daten“ auf Seite 8.](#)

Der Ablauf verfügt über einen 90°-Ablaufstutzen im Kugelgelenk und ist dadurch sowohl für einen waagerechten als auch für einen senkrechten Anschluss an das Ablaufrohr geeignet. Der Ablauf kann sowohl in eine Deckenaussparung oder eine Kernbohrung als auch direkt in den Bodenaufbau integriert werden.

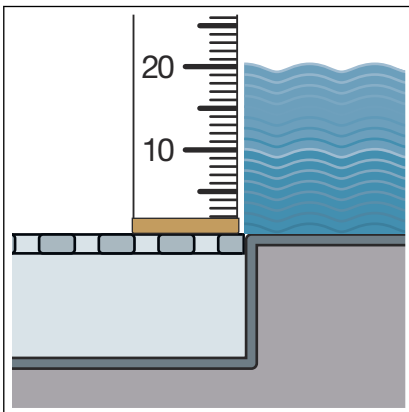
2.3.2 Medien

Der Ablauf ist im Dauerbetrieb für das Ableiten von haushaltsüblichem Abwasser vorgesehen, siehe ↗ „*Regelwerke aus Abschnitt: Medien*“ auf Seite 5.

- Die Temperatur des Abwassers darf kurzzeitig bis zu 95 °C betragen. Im Dauerbetrieb muss die Temperatur deutlich darunter liegen.
- Der ph-Wert muss größer als vier und kleiner als zehn sein.

Das Einleiten von Abwasser, das die Produktmaterialien beschädigen kann, ist nicht zulässig.

2.3.3 Ablaufleistung



Ablaufleistung bei einer Anstauhöhe von 10 mm über dem Rost: 0,66 l/s

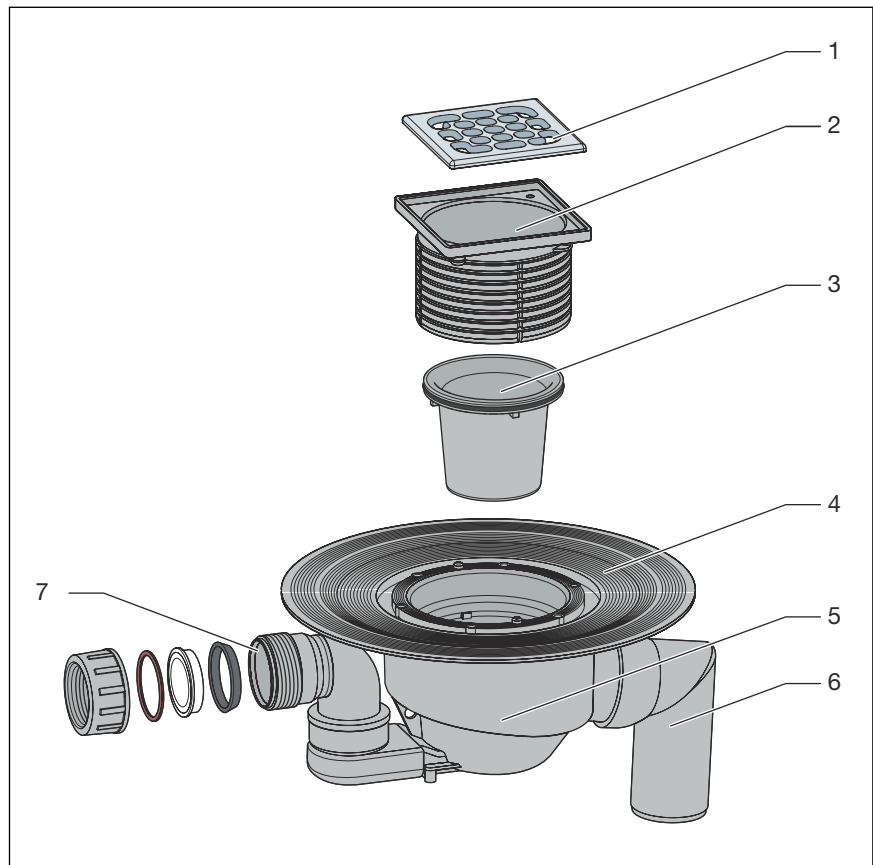
Ablaufleistung bei einer Anstauhöhe von 20 mm über dem Rost: 1,1 l/s

Ablaufleistung über den seitlichen Zulauf: 1,2 l/s

Die Werte sind abhängig von der Gesamthöhe des Ablaufkörpers.

2.4 Produktbeschreibung

2.4.1 Übersicht



- 1 Rost
- 2 Ablängbarer Aufsatz
- 3 herausnehmbarer Geruchverschluss
- 4 Flansch zur Aufbringung der konventionellen Abdichtung
- 5 90° gebogener Ablaufstutzen mit Kugelgelenk
- 6 Grundkörper
- 7 Zulauf (DN 40) zum Anschluss von weiteren Abwasserleitungen (z. B. von Waschbecken, Dusche etc.)

2.4.2 Technische Daten

Nennweite [DN] (Ablaufstutzen)	50
Nennweite [DN] (Zulauf)	40
Ablaufleistung	↪ Kapitel 2.3.3 „Ablaufleistung“ auf Seite 7
Abmessungen und Einbauhöhe	↪ Kapitel 3.1.2 „Einbaumaße“ auf Seite 18
Sperrwasserhöhe	50 mm
Belastungsklasse	K = 300 kg

2.5 Verwendungsinformationen

2.5.1 Einbauvarianten

Montage in einer Rohbetondecke

Die Montage des Ablaufs in einer Rohbetondecke sieht folgendermaßen aus:

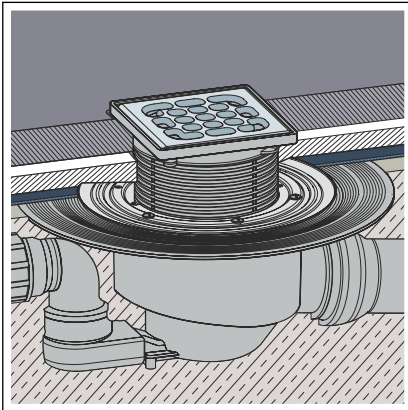


Abb. 1: Allgemeines Montagebeispiel – Deckenaussparung

- Der Ablauf wird in einer Deckenaussparung platziert und anschließend eingegossen.

Montage auf einer Decke

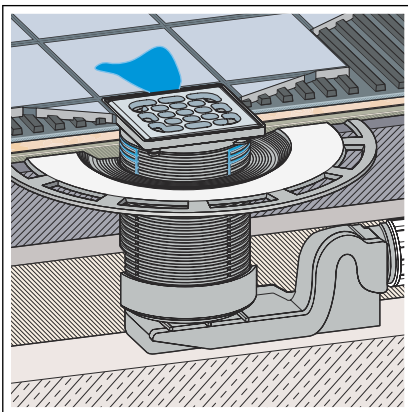


Abb. 2: Allgemeines Montagebeispiel – Montage auf der Decke

Bei der Montage auf der Decke wird der Ablauf in den Bodenaufbau integriert. Dabei kann der Ablauf z. B. in den Ausgleichsestrich oder die Wärmedämmung eingefügt werden. Gegebenenfalls kann ein senkrechtes Ablaufrohr dabei in einer Kernbohrung durch die Decke geführt werden.



HINWEIS!

Die Ausführung einer Deckenaussparung muss in jedem Fall mit den folgenden Personen abgestimmt werden:

- einem Statiker
- dem vor Ort tätigen Brandschutzsachverständigen bzw. dem Fachbauleiter Brandschutz

Gegebenenfalls muss ein baurechtlicher Eignungsnachweis bzw. ein Gutachten vorliegen.

2.5.2 Abdichtung

Der Ablauf kann sowohl konventionell als auch durch eine Verbundabdichtung abgedichtet werden.

Je nach Abdichtungsart benötigen Sie ein entsprechendes Ausstattungsset ↪ *Kapitel 2.6 „Erforderliches Zubehör“ auf Seite 15.*

Konventionelle Abdichtung

Der Flansch des Ablaufs ist für die konventionelle Abdichtung vorgesehen. Um den Ablauf konventionell abzudichten, benötigen Sie eine geeignete Abdichtungsmanschette und einen Klemmring, mit dem die Manschette befestigt wird → Kapitel 2.6 „Erforderliches Zubehör“ auf Seite 15.

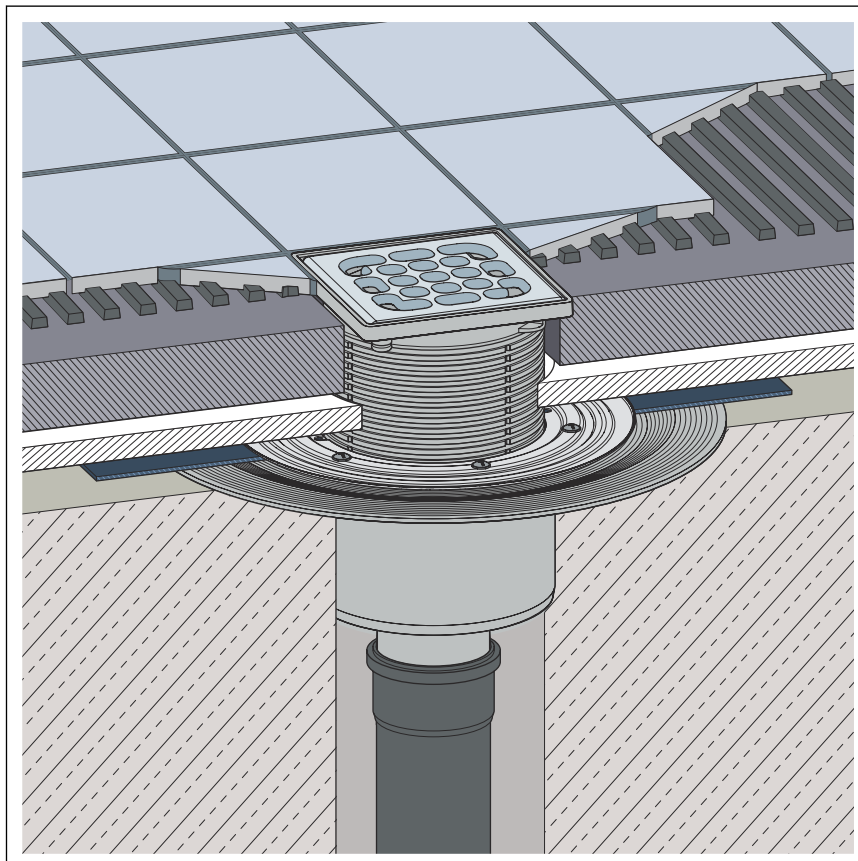


Abb. 3: Schema einer konventionellen Abdichtung



HINWEIS! Nicht geeignet bei bodengleichen Duschen

Die konventionelle Abdichtung ist nicht bei bodengleichen Duschen zu empfehlen, weil Feuchtigkeit in den Estrich und die Dämmschicht gelangen kann.

Bei bodengleichen Duschen die Verbundabdichtung einsetzen.

Prinzip

Die konventionelle Abdichtung erfolgt mit Abdichtungsmanschetten aus Bitumen oder EPDM. Die Abdichtungsmanschetten werden direkt auf dem Rohbeton oder der Wärmedämmung verlegt. Dieses Prozedere hat sich besonders für die Abdichtung von Balkonen, Terrassen, Bodenplatten und Kellerböden bewährt. Darüber hinaus werden Abdichtungsmanschetten häufig als zusätzliche zweite Abdichtungsschicht unterhalb einer Verbundabdichtung verlegt.

Für den Einbau eines Ablaufs mit konventioneller Abdichtung werden folgende Komponenten benötigt:

- Ablauf
- Klemmring mit Abdichtungsmanschette für EPDM- und Bitumen-Abdichtungsbahnen

Verarbeitungsinformationen

Die Abdichtungsmanschette ist auf beiden Seiten unterschiedlich beschichtet: EPDM / Bitumen

Die Abdichtungsmanschette auf dem Ablauf platzieren und mit dem Flansch befestigen. Von der Art der verwendeten Abdichtungsmanschette hängt ab, welche Materialschicht der Abdichtungsmanschette nach oben gelegt wird. Informationen dazu finden Sie in der Montageanleitung des Abdichtungsflansches.

Verbundabdichtung

Zum Schutz gegen Durchfeuchtung flüssig zu verarbeitende Abdichtungsfolien direkt unterhalb der Fliesen auf Estrich und Wände auftragen. Die Bestimmung der Beanspruchungsklasse und des Untergrunds sowie die Auswahl der geeigneten Verbundabdichtung muss gemäß geltenden Normen und Regelwerken durchgeführt werden, siehe: ☞ „Regelwerke aus Abschnitt: Abdichtung“ auf Seite 5.

Die Verbundabdichtung kann mithilfe eines geeigneten Aufstockelements vorgenommen werden. Sie können sowohl doppelt mit einer konventionellen und einer Verbundabdichtung abdichten, als auch mit einer einzelnen Verbundabdichtung abdichten.

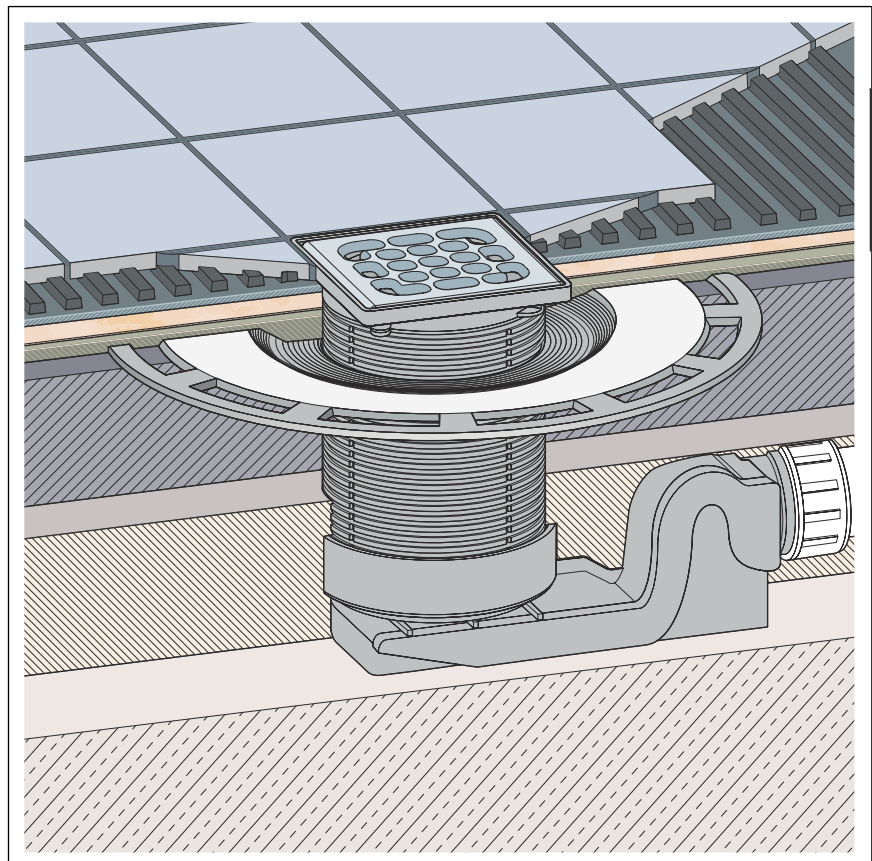


Abb. 4: Schema einer Verbundabdichtung

Wichtige Hinweise

Für die Abdichtung ist eine sorgfältige Planung erforderlich. Dazu muss abhängig von der jeweiligen Feuchtigkeitsbeanspruchungsklasse und der Art des Untergrunds eine geeignete Verbundabdichtung mit bau-rechtlichem Verwendbarkeitsnachweis ausgewählt werden.

Weiterhin folgende Faktoren berücksichtigen:

- Der Ablauf oder die Duschrinne muss mit einem Spezialflansch ausgestattet sein, der über eine klebefähige Oberfläche und eine Breite von min. 50 mm verfügt.
- Für die Überbrückung des Materialwechsels zwischen Ablauf und Estrich entweder eine passende Abdichtungsmanschette verwenden oder Abdichtungsband, das für die Überlappung mit der Verbundabdichtung mit einer Breite von min. 50 mm konfektioniert ist.
- Der Estrich muss mit einem Mindestgefälle von 1–2 % erstellt werden.
- Der Einbau muss gemäß der Einbauanleitungen und den Angaben der Hersteller erfolgen.

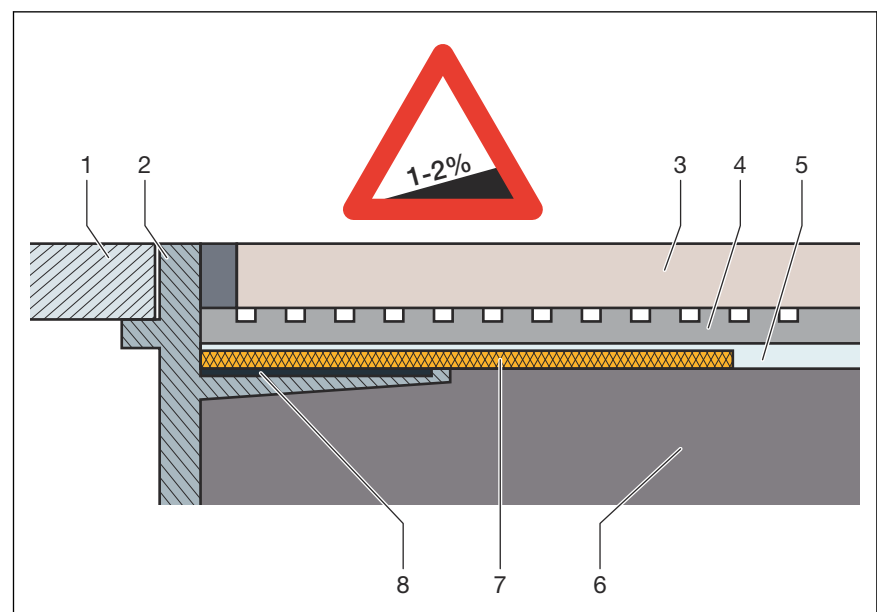


Abb. 5: Aufbauschema der Verbundabdichtung – Estrichgefälle min. 1–2 %

- 1 Rost
- 2 Aufsatzstück mit Klebeflansch
- 3 Fliese
- 4 Fliesenkleber
- 5 Verbundabdichtung
- 6 Estrich
- 7 Abdichtungsmanschette
- 8 Klebstoff

Zulässige Verbundabdichtungen

In Verbindung mit geeigneten Abläufen dürfen nur zugelassene Verbundabdichtungen mit baurechtlichen Verwendbarkeitsnachweisen eingesetzt werden. Siehe ↗ „*Regelwerke aus Abschnitt: Abdichtung*“ auf Seite 5.

Verarbeitungsinformationen finden Sie in den Anleitungen zu dem jeweiligen Produkt.

2.5.3 Brandschutz

Advantix-Duschrinnen und -Abläufe können brandsicher ausgeführt werden. Zu diesem Zweck kann die R120-Rohrdurchführung in die Bodenkonstruktion eingesetzt werden. Dadurch wird eine Feuerwiderstandsdauer von bis zu 120 Minuten erreicht.

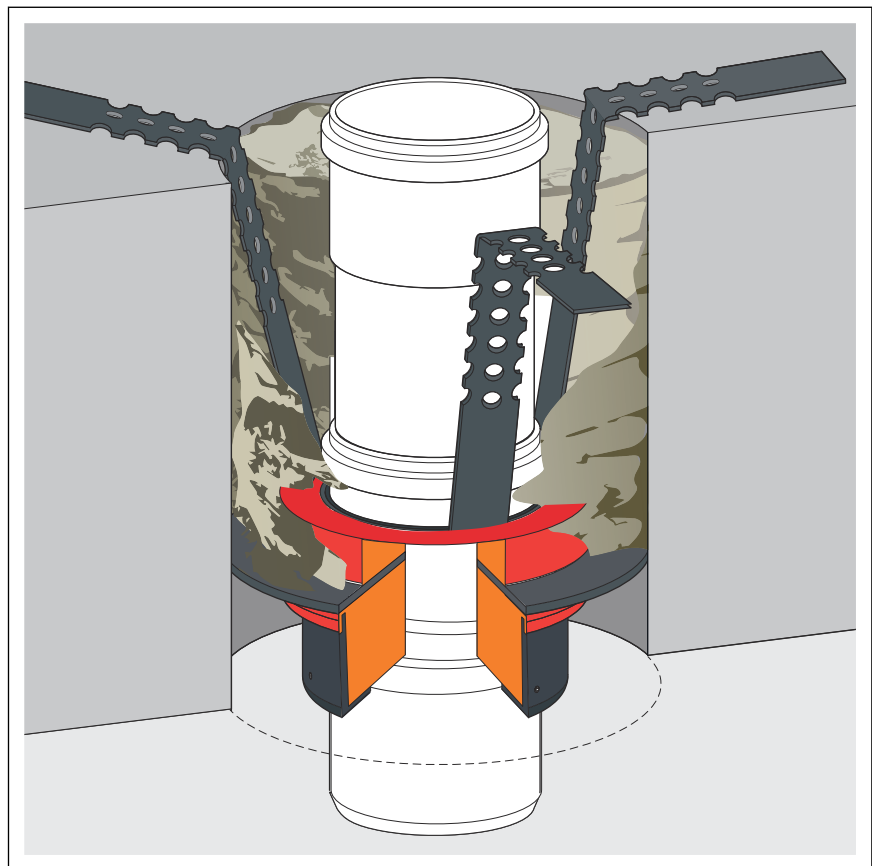
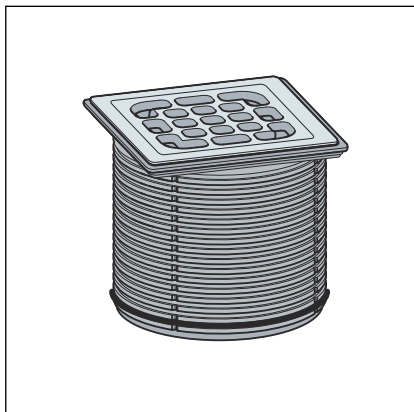


Abb. 6: Beispiel: Brandschutz-Rohrdurchführung

Montageanleitung der R120-Rohrdurchführung siehe Modell 4923.5, Art.-Nr. 491 673.

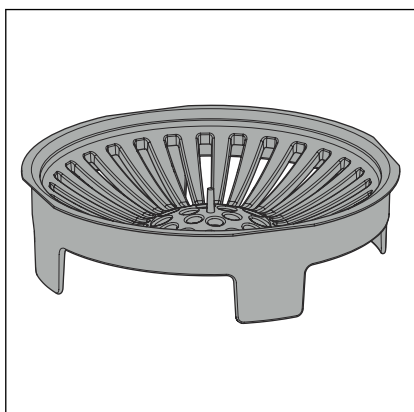
2.6 Erforderliches Zubehör

Aufsatz



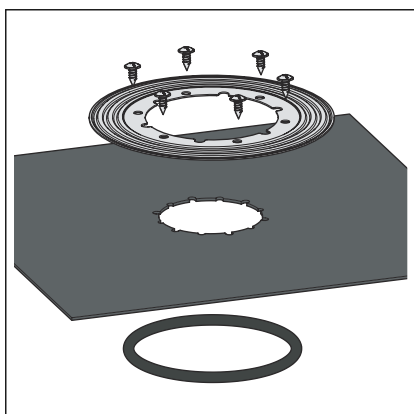
Advantix-Aufsätze sind in einer Vielzahl von Größen und Varianten verfügbar. Sie können auch nur einen Advantix-Aufsatzrahmen kaufen und einen passenden Design-Rost separat erwerben (siehe Katalog).

Siebeinsatz



Um Schmutz aufzufangen, kann der Ablauf mit Siebeinsatz (Modell 4958) versehen werden.

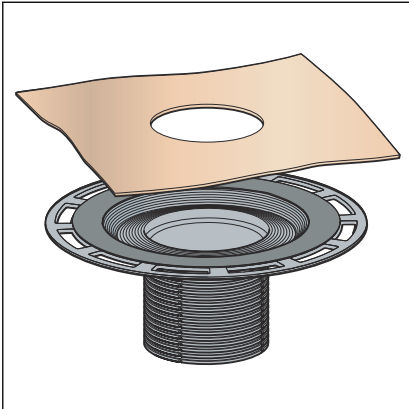
Zubehör für die konventionelle Abdichtung



Wenn eine konventionelle Abdichtung erfolgen soll, werden eine passende Abdichtungsmanschette und ein Klemmring benötigt.

Ein entsprechendes Set finden Sie im Katalog (Modell 4948.31).

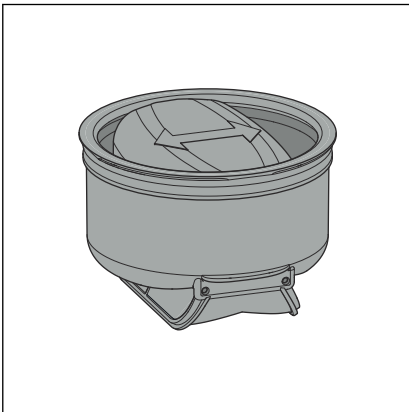
Zubehör für die Verbundabdichtung



Wenn eine Verbundabdichtung erfolgen soll, wird ein passendes Aufstockelement mit Abdichtungsmanschette benötigt.

Ein entsprechendes Set finden Sie im Katalog (Modell 4925).

Geruchssperre



Advantix-Abflüsse können mit einer zusätzlichen Geruchssperre ausgestattet werden, die den Ablauf auch dann geruchsicher verschließt, wenn das Sperrwasser im Geruchverschluss ausgetrocknet ist. Geruchsbelästigungen werden so auch bei selten benutzten Abflüssen verhindert. Geruchssperren finden Sie im Katalog.

3 Handhabung

3.1 Montageinformationen

3.1.1 Wichtige Hinweise

Vor der Montage:

- Prüfen, ob die Ablaufleistung des Ablaufs für die anfallende Wassermenge ausreicht ↪ *Kapitel 2.3.3 „Ablaufleistung“ auf Seite 7.*
- Prüfen, ob die Einbauhöhe des Ablaufs zu der Höhe des geplanten Bodenaufbaus passt.
- Sicherstellen, dass die benötigte Anschlussleitung mit dem erforderlichen Gefälle bis zum geplanten Einbauort verlegt worden ist.
- Ggf. erforderliches Zubehör bereitstellen ↪ *Kapitel 2.6 „Erforderliches Zubehör“ auf Seite 15.*

Während der Montage:

- Einbaumaße beachten.
- Entscheiden, ob eine Rückstaudichtung im Einsteckbereich des Aufsatzes erforderlich ist.

Nach der Montage:

- Der Flansch des Ablaufs muss vollflächig untermörtelt werden.

3.1.2 Einbaumaße

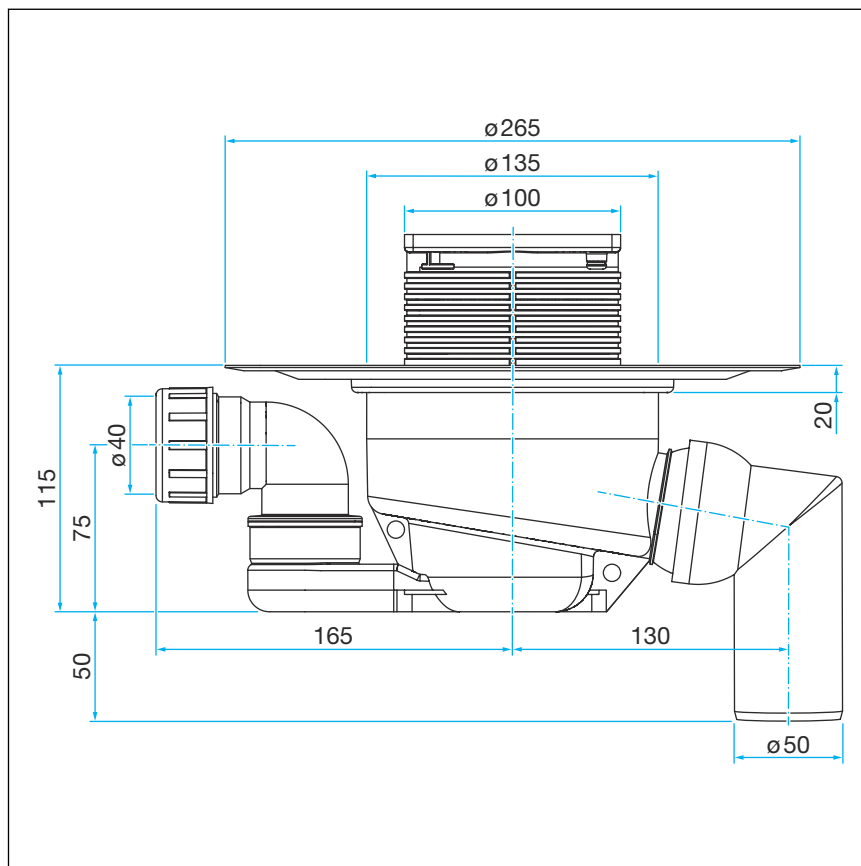


Abb. 7: Maßzeichnung Modell 4911.6

3.1.3 Werkzeug und Material

Benötigtes Material

- ggf. Abdichtungsmanschette, Klemmring, passende Schrauben
- Aufsatz mit Rost, falls nicht im Lieferumfang enthalten ↗ Kapitel 2.4.1 „Übersicht“ auf Seite 8
- ggf. Aufstockelement für Verbundabdichtung Modell 4925
- Material zur Befestigung des Ablaufs

3.2 Montage

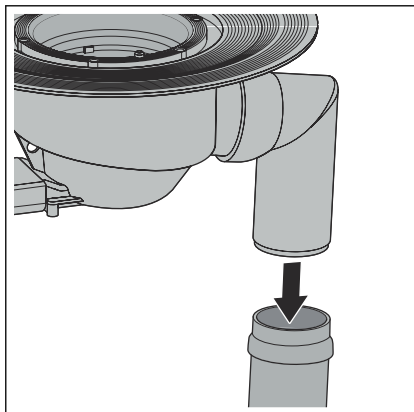
3.2.1 Ablauf anschließen

An das Abwassersystem anschließen

Vor dem Einbringen des Ablaufs in den Bodenaufbau muss der Anschluss an das Abwassersystem erfolgen. Gehen Sie dazu wie folgt vor:

Voraussetzungen:

- Für den Anschluss an das Abwassersystem liegt bereits ein Rohr bis zur geplanten Ablaufposition.
- Das Ablaufrohr hat eine innen liegende Dichtlippe.
- Den Ablaufstutzen am Kugelgelenk ausrichten.
- Den Ablaufstutzen vollständig in das Ablaufrohr stecken.

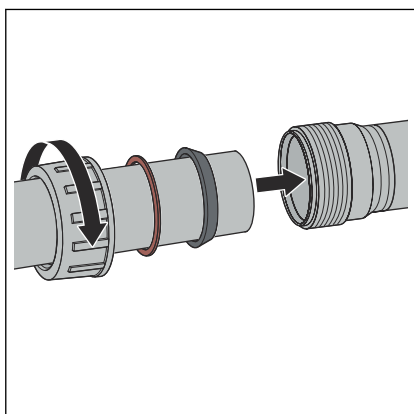
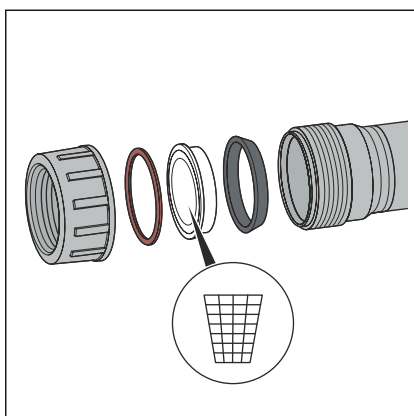


Zulauf anschließen

Um den Ablauf zu montieren, zunächst die Verbindung mit dem Zulauf herstellen. Gehen Sie dazu wie folgt vor:

Voraussetzungen:

- Das Zulaufrohr ist montiert.
- Die Überwurfmutter vom Zulauf des Abflufs abschrauben.
- Den Schutzstopfen entnehmen.
- Den Gleitring und das Dichtelement vom Schutzstopfen entnehmen.



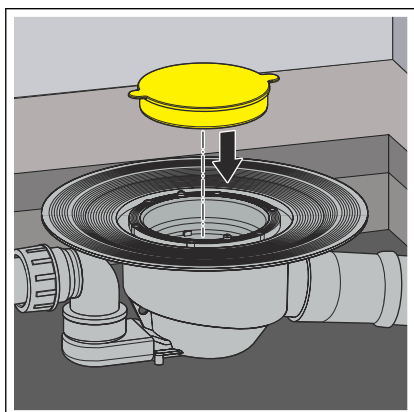
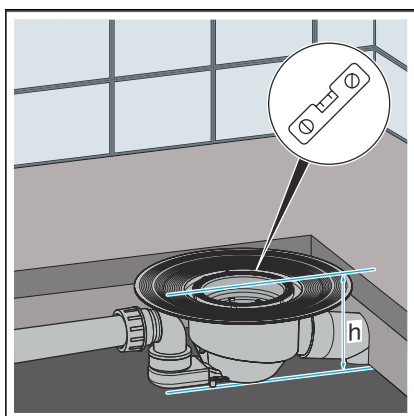
- Die Überwurfmutter, den Gleitring und das Dichtelement auf das Zulaufrohr schieben.
- Das Zulaufrohr mindestens 1,5 cm tief in den Zulauf des Abflufs einstecken.
- Das Zulaufrohr mit der Muffe an dem Zulauf des Abflufs festschrauben.

3.2.2 Für die Folgegewerke vorbereiten

Voraussetzungen:

- Der Ablauf ist angeschlossen.
- Der Zulauf ist angeschlossen.
- Den Ablauf in gewünschter Höhe am Einsatzort platzieren. Die Oberkante des Ablaufflansches muss bündig mit der Oberkante der Abdichtungsebene abschließen. Ggf. den Ablauf mit geeignetem Material erhöhen oder tiefer in den vorhandenen Boden versenken.
- Den Ablauf mit einer Wasserwaage waagrecht ausrichten.
- Den Ablauf so befestigen, dass er bei der Aufbringung der Folgegewerke nicht verrutschen kann.

Vor allem muss ein Aufschwimmen des Ablaufes verhindert werden, wenn er mit Beton oder Estrich eingegossen werden soll.



- Den gelben Schutzstopfen einsetzen.



HINWEIS! **Produktschäden durch unsachgemäßen Einbau**

Wenn sich beim Unterfüttern des Ablaufs Hohlräume bilden, können bei Belastung Undichtigkeiten auftreten.

Informieren Sie die Folgegewerke darüber, dass der Ablauf vollflächig unterfüttert werden muss und dass dabei keine Hohlräume entstehen dürfen.

3.2.3 Ablauf abdichten



HINWEIS! **Produktschäden durch unsachgemäßen Einbau**

Wenn sich beim Unterfüttern des Ablaufs Hohlräume bilden, können bei Belastung Undichtigkeiten auftreten.

Überprüfen Sie die Ausführung der Folgegewerke.



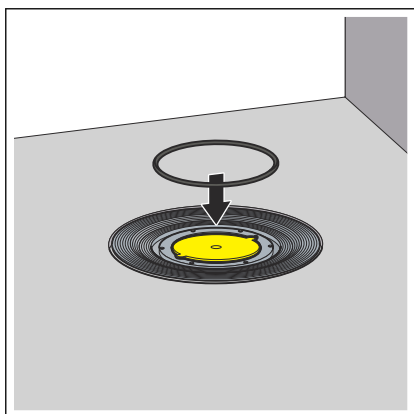
Der Estrich und die Bodenfliesen müssen mit einem Gefälle von 1–2 % in Richtung Ablauf verlegt werden.

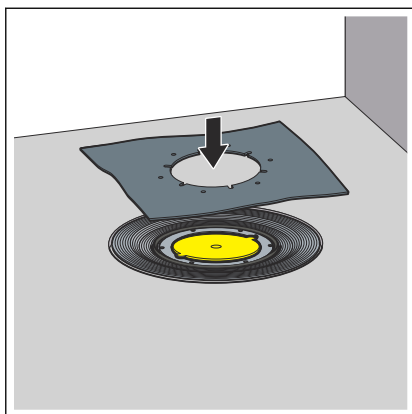
Konventionelle Abdichtung

Voraussetzungen:

- Eine geeignete Abdichtungsmanschette und ein Klemmring sind vorhanden.
- Der Flansch ist frei von groben Verschmutzungen.
- Der Flansch ist auf der gesamten Fläche mit Material unterfüttert und unbeschädigt.
- Wenn nötig, Flansch von groben Verschmutzungen (z. B. durch Estrich) reinigen.
- Den Dichtring einsetzen.

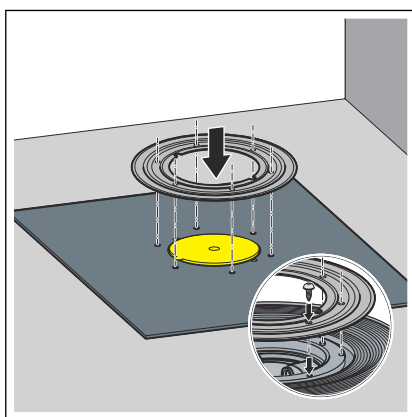
Der Dichtring muss in der Kerbe zwischen dem Flansch und den Schraublöchern liegen.



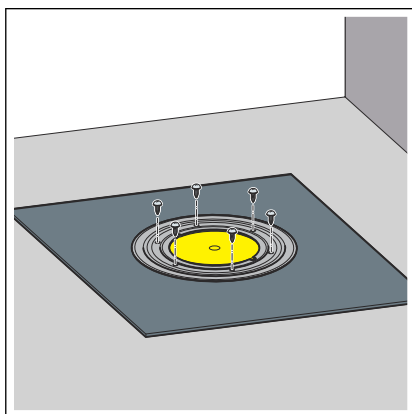


INFO! Die Viega Abdichtungsmanschette hat zwei unterschiedlich beschichtete Seiten. Eine Seite ist mit Bitumen und eine Seite ist mit EPDM beschichtet. Wenn die weitere Abdichtung mit Bitumen-Abdichtungsbahnen erfolgt, muss die Abdichtungsmanschette mit der Bitumen-Seite nach oben verwendet werden. Wenn EPDM-Abdichtungsbahnen verwendet werden, muss die EPDM-Seite nach oben zeigen.

- Die Abdichtungsmanschette auf dem Ablauf ausrichten.
Durch die Aussparungen müssen die Schraublöcher sichtbar sein.



- Den Abdichtungsflansch so auf der Abdichtungsmanschette ausrichten, dass die Schraublöcher sichtbar sind.



- Den Abdichtungsflansch fest mit dem Ablauf verschrauben.
Die Befestigungsschrauben des Klemmrings dürfen nur in die Schraublöcher des Ablaufs eingedreht werden.
- Der Ablauf ist abgedichtet und die restliche Abdichtung kann verlegt werden.

Verbundabdichtung

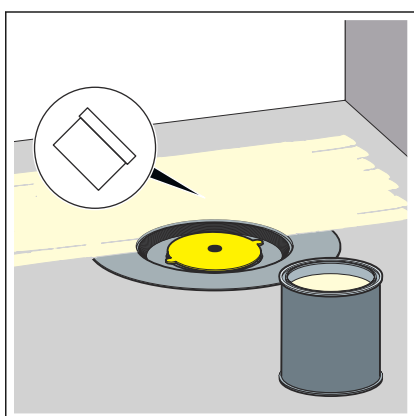
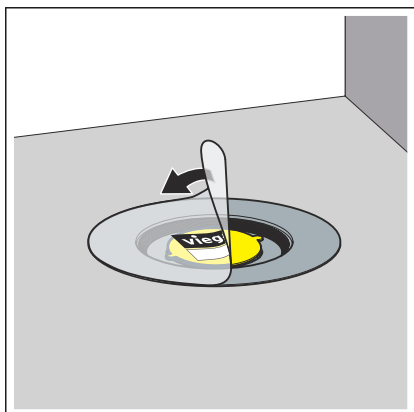


Wenn eine Verbundabdichtung erfolgen soll, wird ein Aufstockelement mit Abdichtungsmanschette benötigt.

Entsprechende Set finden Sie im Katalog (z. B. Modell 4925 oder Modell 4994).

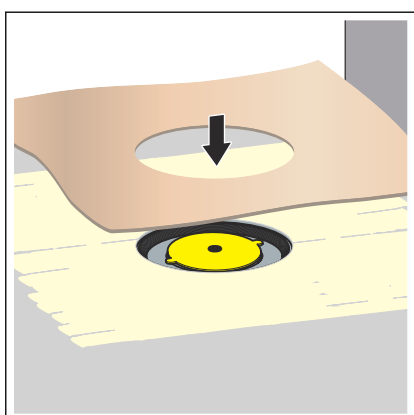
Voraussetzungen:

- Der Flansch ist frei von groben Verschmutzungen.
- Der Flansch ist auf der gesamten Fläche mit Material unterfüttert und unbeschädigt.
- Die Schutzfolie entfernen.

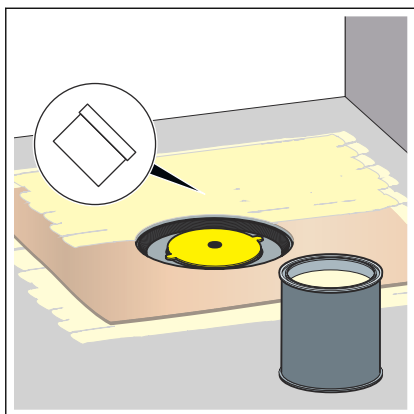


- Die Verbundabdichtung auf den trockenen Estrich auftragen und bis an die innere Kante des Flanschvlieses streichen.

HINWEIS! Die Verwendungshinweise des Herstellers der Verbundabdichtung beachten.

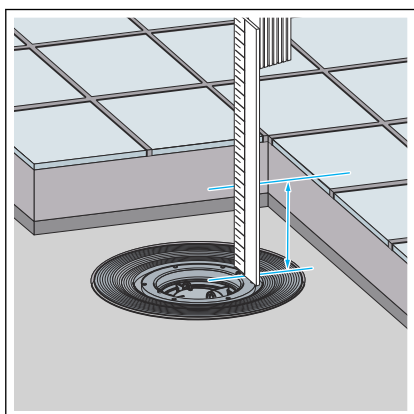


- Die Abdichtungsmanschette in die Verbundabdichtung einlegen.



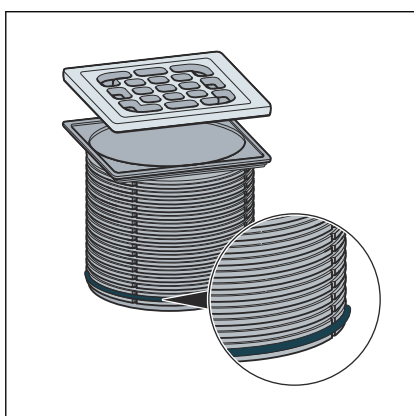
- Die zweite Schicht Verbundabdichtung auf die Abdichtungsmanchette und gegebenenfalls auf den Boden auftragen.

3.2.4 Aufsatz montieren



Zum Abschluss der Montage des Abflufs den Aufsatz mit dem Rost montieren. Gehen Sie dazu wie folgt vor:

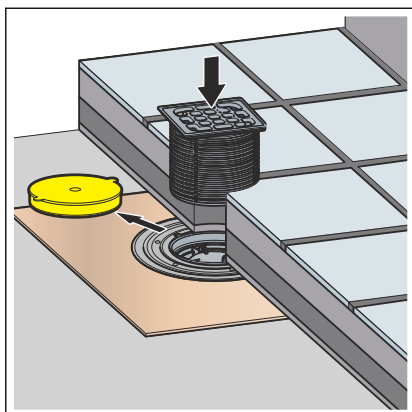
- Die Höhe des Bodenaufbaus von der Kante im Inneren des Abflufs bis zur Oberkante der Fliesen ermitteln.
- Die gemessene Höhe beginnend mit der Oberkante des Rahmens auf den Aufsatz übertragen.
- Den Aufsatz auf der angezeichneten Höhe absägen.



- Wenn notwendig, die Rückstaudichtung in die unterste Rille des Aufsatzes einlegen.

INFO! Die Rückstaudichtung muss gesetzt werden, wenn von außerhalb des Aufsatzes keine Feuchtigkeit in den Ablauf laufen soll, von unten aber Wasser in den Ablauf drücken könnte. Im Regelfall wird keine Rückstaudichtung montiert, damit im Rahmenbereich anfallendes Wasser (z. B. durch eine undichte Silikonnaht) abfließen kann. In folgenden Fällen wird eine Rückstaudichtung montiert:

- Bei Gefahr von rückstauendem Wasser, welches in den Estrich eindringen kann.
- Bei Montage eines Aufstockelementes für die Verbundabdichtung (siehe Gebrauchsanweisung des Aufstockelementes).



- Den gelben Schutzstopfen entfernen.
- Den Aufsatz in den Ablauf einsetzen und entsprechend der Fliesen ausrichten.
- Den Aufsatz in den Estrich bzw. Bodenbelag einarbeiten.

3.3 Pflege

3.3.1 Pflegehinweise

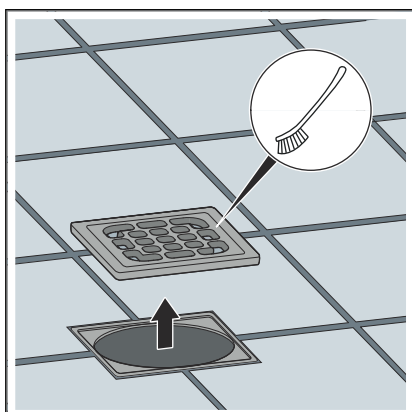
Zur regelmäßigen Pflege und zur Vermeidung von Kalkflecken auf Rost und Rahmen, normale Seife oder ein mildes Reinigungsmittel verwenden. Keine Scheuermittel oder kratzende Gegenstände benutzen.

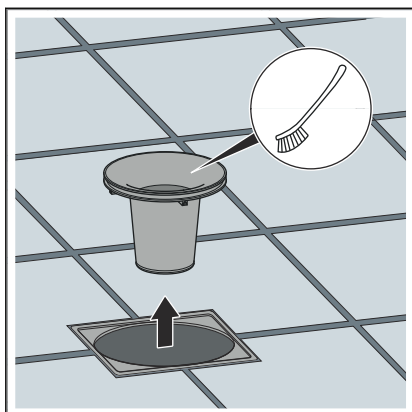
Grobe Verschmutzungen, auch im Bereich des Ablaufkörpers und des Geruchverschluss, können mit haushaltsüblichem Reiniger beseitigt werden. Das Reinigungsmittel nach der vorgeschriebenen Einwirkzeit sehr gründlich mit klarem Wasser abspülen. Es dürfen keine Rückstände auf den Bauteilen zurückbleiben.

3.3.2 Ablauf reinigen

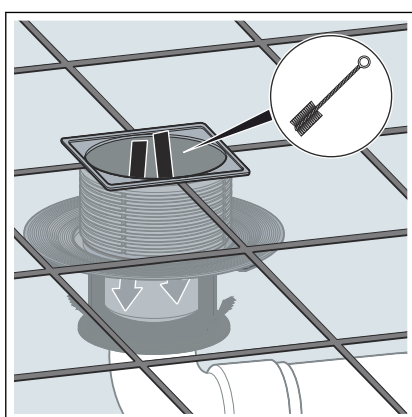
Zur Reinigung ein mildes Reinigungsmittel und eine Spülbürste verwenden.

- Den Rost entnehmen und reinigen.





- Das Tauchrohr entnehmen und reinigen.



- Den Ablauf reinigen.
- Das Tauchrohr wieder einsetzen.
- Den Rost wieder einsetzen.

3.4 Entsorgung

Produkt und Verpackung in die jeweiligen Materialgruppen (z. B. Papier, Metalle, Kunststoffe oder Nichteisenmetalle) trennen und gemäß der national gültigen Gesetzgebung entsorgen.



Viega GmbH & Co. KG
service-technik@viega.de
viega.de

DE • 2023-05 • VPN230130

