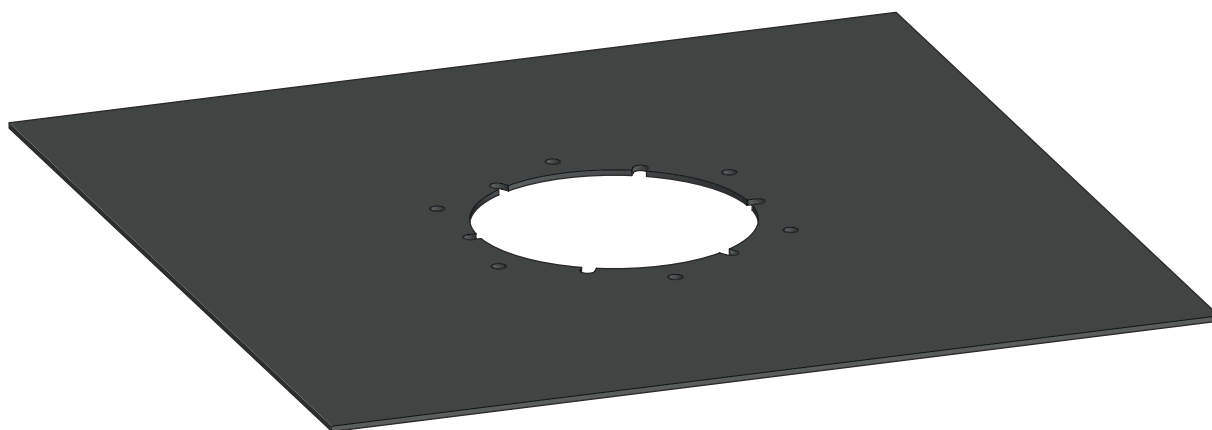


## Gebrauchsanleitung

# Advantix-Abdichtungsmanschette



für Verbindung durch Heißluftschweißen oder Schweißen mit  
offener Flamme, Advantix-Aufstockelement, Badablauf, Balkon-/  
Terrassenablauf

**Modell**  
4948.39

**Baujahr (ab)**  
08/2006

**viega**

# Inhaltsverzeichnis

<b>1</b>	<b>Über diese Gebrauchsanleitung</b>	<b>3</b>
	1.1 Zielgruppen	3
	1.2 Kennzeichnung von Hinweisen	4
<b>2</b>	<b>Produktinformation</b>	<b>5</b>
	2.1 Bestimmungsgemäße Verwendung	5
	2.1.1 Einsatzbereiche	5
	2.2 Produktbeschreibung	5
	2.2.1 Übersicht	5
<b>3</b>	<b>Handhabung</b>	<b>6</b>
	3.1 Montageinformationen	6
	3.2 Montage	6
	3.3 Entsorgung	7

# 1 Über diese Gebrauchsanleitung

Für dieses Dokument bestehen Schutzrechte, weitere Informationen erhalten Sie unter [viega.de/rechtshinweise](http://viega.de/rechtshinweise).

## 1.1 Zielgruppen

Die Informationen in dieser Anleitung richten sich an folgende Personengruppen:

- Heizungs- und Sanitärfachkräfte bzw. unterwiesenes Fachpersonal
- Fliesenleger

Für Personen, die nicht über die o. a. Ausbildung bzw. Qualifikation verfügen, sind Montage, Installation und gegebenenfalls Wartung dieses Produkts unzulässig. Diese Einschränkung gilt nicht für mögliche Hinweise zur Bedienung.

Der Einbau von Viega Produkten muss unter Einhaltung der allgemein anerkannten Regeln der Technik und der Viega Gebrauchsanleitungen erfolgen.

## 1.2 Kennzeichnung von Hinweisen

Warn- und Hinweistexte sind vom übrigen Text abgesetzt und durch entsprechende Piktogramme besonders gekennzeichnet.



### **GEFAHR!**

Warnt vor möglichen lebensgefährlichen Verletzungen.



### **WARNUNG!**

Warnt vor möglichen schweren Verletzungen.



### **VORSICHT!**

Warnt vor möglichen Verletzungen.



### **HINWEIS!**

Warnt vor möglichen Sachschäden.



Zusätzliche Hinweise und Tipps.

## 2 Produktinformation

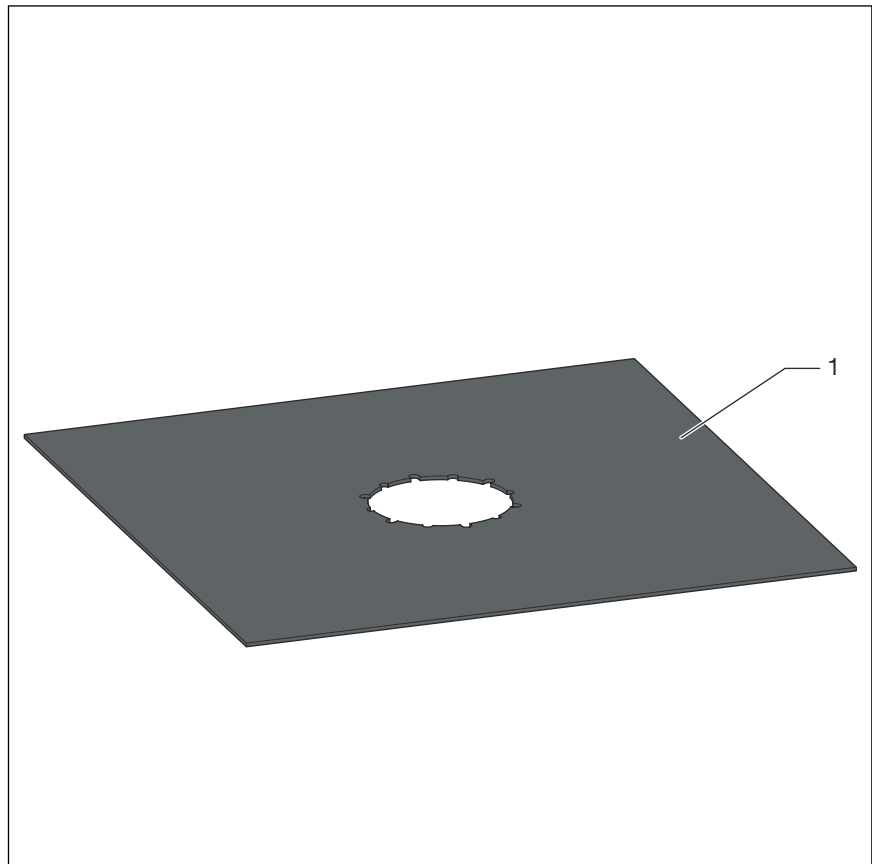
### 2.1 Bestimmungsgemäße Verwendung

#### 2.1.1 Einsatzbereiche

Die Advantix-Abdichtungsmanschette ist für die konventionelle Abdichtung eines Advantix-Ablaufs vorgesehen.

### 2.2 Produktbeschreibung

#### 2.2.1 Übersicht



**Abb. 1: Lieferumgang**

- 1 Abdichtungsmanschette (500x500 mm / 3,1 mm stark), EPDM / Glasfasereinlage / Bitumenunterschicht

## 3 Handhabung

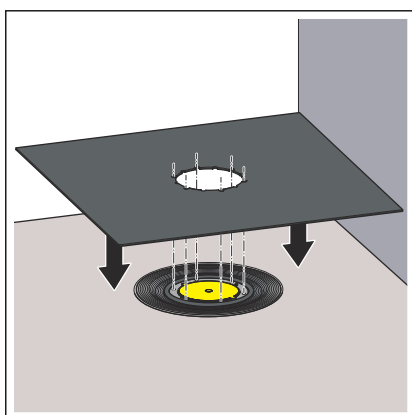
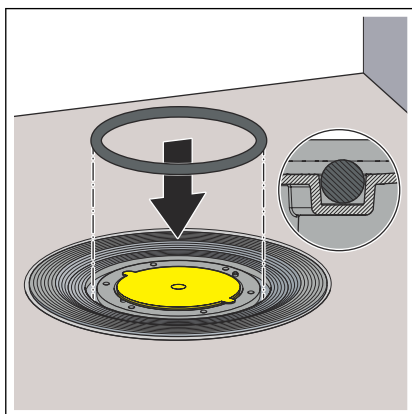
### 3.1 Montageinformationen

### 3.2 Montage

Voraussetzungen:

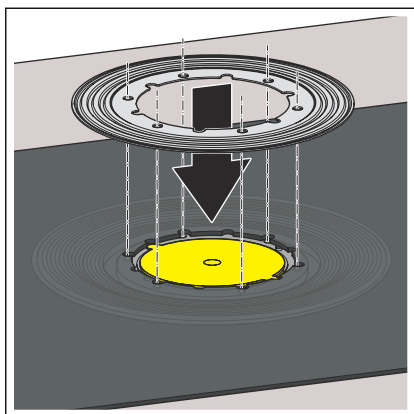
- Der Ablauf ist montiert.
- Der Flansch ist frei von groben Verschmutzungen.
- Der Flansch ist auf der gesamten Fläche mit Material unterfüttert und unbeschädigt.
- Wenn nötig, den Flansch von groben Verschmutzungen (z. B. durch Estrich) reinigen.
- Den Dichtring einsetzen.

Der Dichtring muss in der Kerbe zwischen Flansch und Schraublöchern liegen.

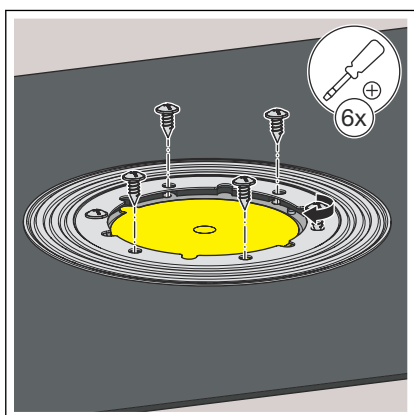


**INFO!** Die Viega Abdichtungsmanschette hat zwei unterschiedlich beschichtete Seiten. Eine Seite ist mit Bitumen und eine Seite ist mit EPDM beschichtet. Wenn die weitere Abdichtung mit Bitumen-Abdichtungsbahnen erfolgt, muss die Abdichtungsmanschette mit der Bitumen-Seite nach oben verwendet werden. Wenn EPDM-Abdichtungsbahnen verwendet werden, muss die EPDM-Seite nach oben zeigen.

- Die Abdichtungsmanschette so auflegen, dass die Schraublöcher durch die Aussparungen sichtbar sind.



- Den Klemmring so auf die Abdichtungsmanschette legen, dass die Schraublöcher durch die Aussparungen sichtbar sind.



- Den Klemmring fest mit dem Flansch verschrauben.  
Die Befestigungsschrauben nur in die Schraublöcher eindrehen.
- Der Ablauf ist abgedichtet und die restlichen Abdichtungsmanschetten können verlegt werden.

### 3.3 Entsorgung

Produkt und Verpackung in die jeweiligen Materialgruppen (z. B. Papier, Metalle, Kunststoffe oder Nichteisenmetalle) trennen und gemäß der national gültigen Gesetzgebung entsorgen.



**Viega GmbH & Co. KG**  
service-technik@viega.de  
viega.de

DE • 2024-05 • VPN240190

