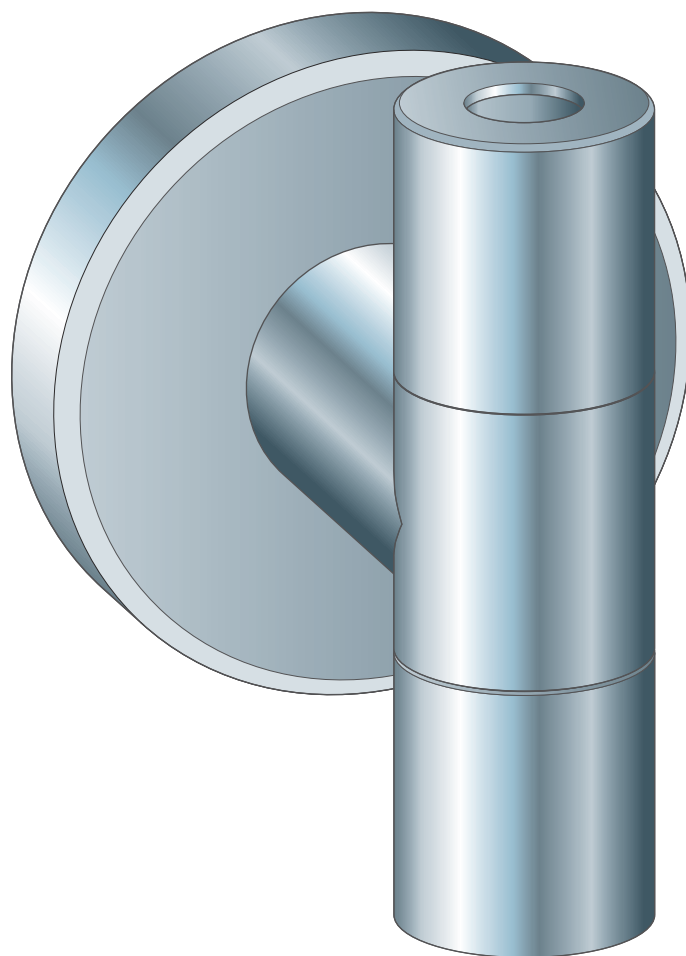


**Gebrauchsanleitung**  
**Eleganta-Eckventil**



**Messing verchromt**

**Modell**  
5788.45

**Baujahr (ab)**  
03/2005

**viega**

# Inhaltsverzeichnis

<b>1</b>	<b>Über diese Gebrauchsanleitung</b>	<b>3</b>
	1.1 Zielgruppen	3
	1.2 Kennzeichnung von Hinweisen	4
<b>2</b>	<b>Produktinformation</b>	<b>5</b>
	2.1 Bestimmungsgemäße Verwendung	5
	2.1.1 Einsatzbereiche	5
	2.2 Produktbeschreibung	5
	2.2.1 Übersicht	5
	2.3 Zubehör	6
<b>3</b>	<b>Handhabung</b>	<b>7</b>
	3.1 Montageinformationen	7
	3.1.1 Einbaumaße	7
	3.2 Montage	8
	3.2.1 Eckventile montieren	8
	3.3 Pflege	10
	3.4 Entsorgung	10

# 1 Über diese Gebrauchsanleitung

Für dieses Dokument bestehen Schutzrechte, weitere Informationen erhalten Sie unter [viega.de/rechtshinweise](http://viega.de/rechtshinweise).

## 1.1 Zielgruppen

Die Informationen in dieser Anleitung richten sich an folgende Personengruppen:

- Heizungs- und Sanitärfachkräfte bzw. unterwiesenes Fachpersonal
- Endverbraucher

Für Personen, die nicht über die o. a. Ausbildung bzw. Qualifikation verfügen, sind Montage, Installation und gegebenenfalls Wartung dieses Produkts unzulässig. Diese Einschränkung gilt nicht für mögliche Hinweise zur Bedienung.

Der Einbau von Viega Produkten muss unter Einhaltung der allgemein anerkannten Regeln der Technik und der Viega Gebrauchsanleitungen erfolgen.

## 1.2 Kennzeichnung von Hinweisen

Warn- und Hinweistexte sind vom übrigen Text abgesetzt und durch entsprechende Piktogramme besonders gekennzeichnet.



### **GEFAHR!**

Warnt vor möglichen lebensgefährlichen Verletzungen.



### **WARNUNG!**

Warnt vor möglichen schweren Verletzungen.



### **VORSICHT!**

Warnt vor möglichen Verletzungen.



### **HINWEIS!**

Warnt vor möglichen Sachschäden.



Zusätzliche Hinweise und Tipps.

## 2 Produktinformation

### 2.1 Bestimmungsgemäße Verwendung

#### 2.1.1 Einsatzbereiche



#### **HINWEIS!** **Beschädigungsgefahr durch ungeeignete Flüssigkeiten**

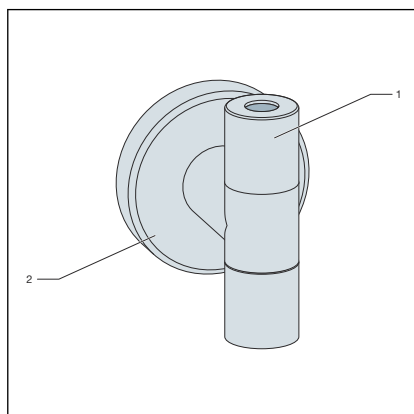
Um den Ablauf nicht zu beschädigen, leiten Sie nur folgende Flüssigkeiten ein:

- Haushaltsübliche Abwässer mit Temperaturen bis 95 °C
- Der ph-Wert muss größer als 4 und kleiner als 10 sein.

Die Eleganta-Eckventile sind für den Einsatz mit dem Eleganta-Flaschengeruchverschluss (Modell 5788) geeignet.

### 2.2 Produktbeschreibung

#### 2.2.1 Übersicht

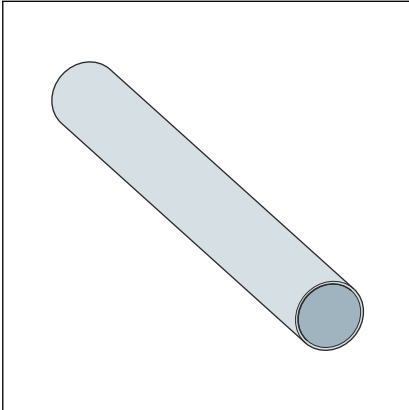


- 1 Eckventil
- 2 Abdeckkrosette

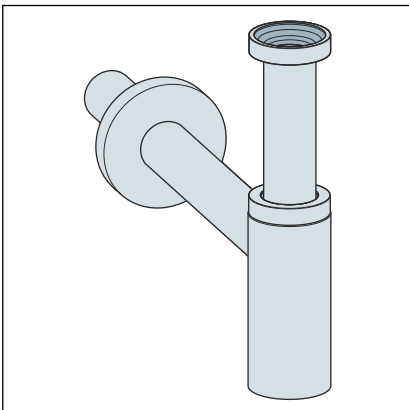
## 2.3 Zubehör



Das hier aufgeführte Zubehör ist nicht im Lieferumfang enthalten. Es muss bei Bedarf separat erworben werden.



Eleganta-Rohr Modell 5788.70



Eleganta-Flaschengeruchverschluss Modell 5788

## 3 Handhabung

### 3.1 Montageinformationen

#### 3.1.1 Einbaumaße

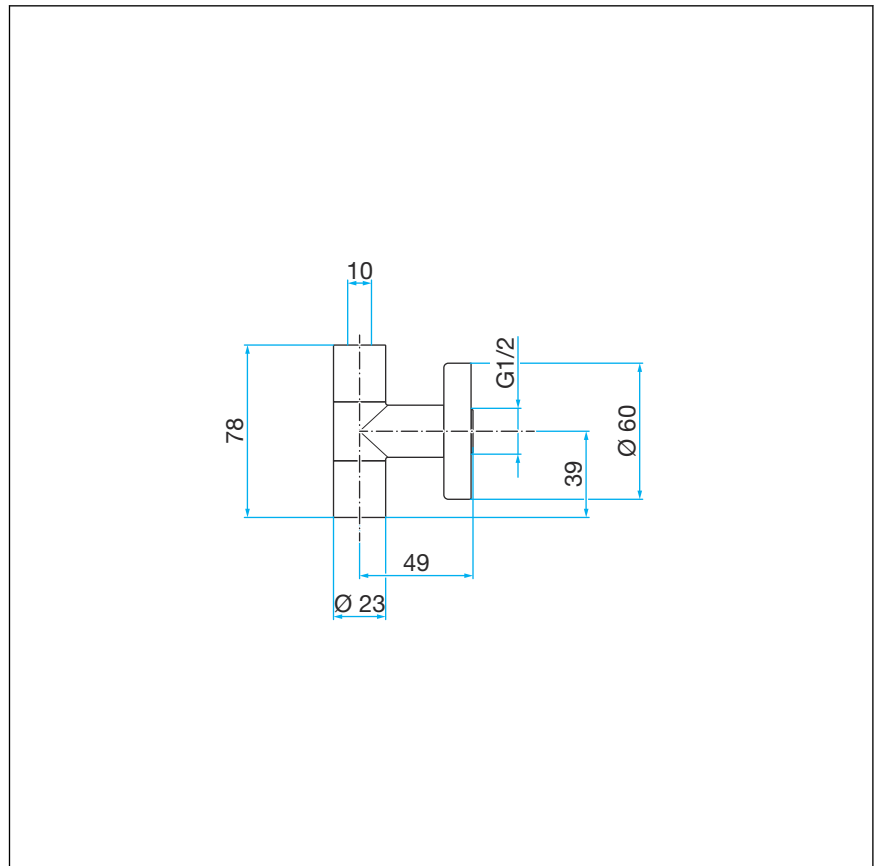
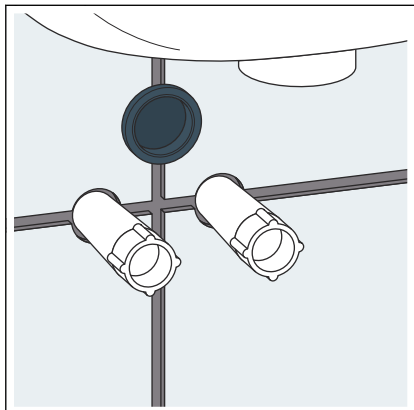


Abb. 1: Maßzeichnung

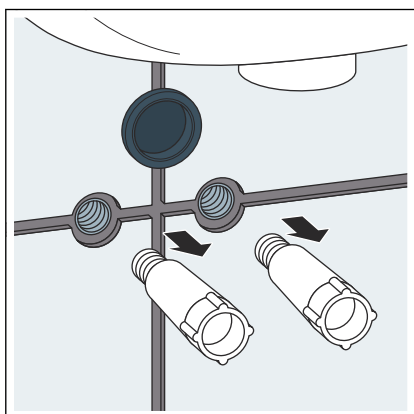
## 3.2 Montage

### 3.2.1 Eckventile montieren

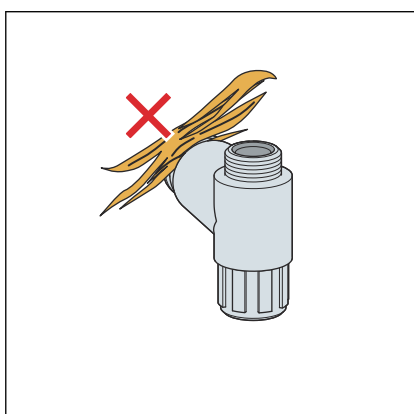


Voraussetzungen:

- Der Waschtisch ist montiert.
- Die Entwässerungsleitung ist installiert.
- Die Wasserzufuhr ist geschlossen.



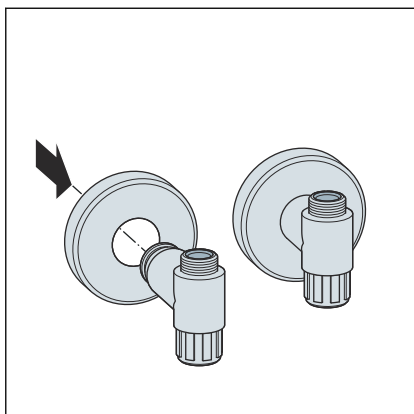
► Die Stopfen entfernen.



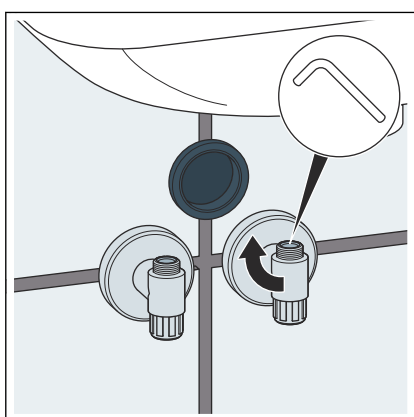
► Die Eckventile nicht abdichten.

Die Ventile haben eine werkseitig aufgebraachte Dichtung.

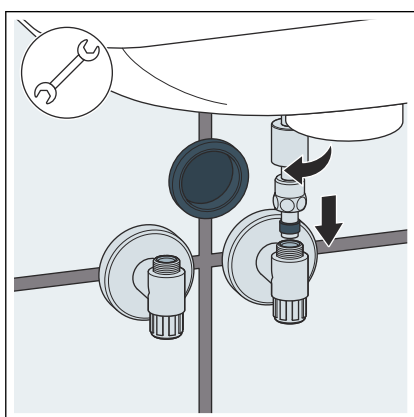




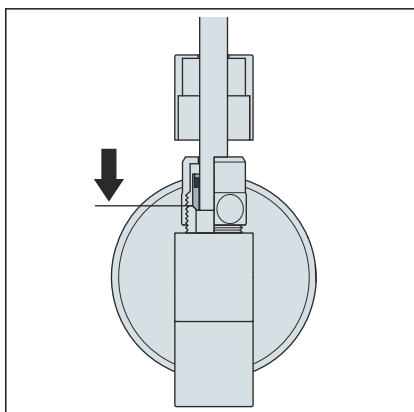
► Die Abdeckrosetten aufschieben.



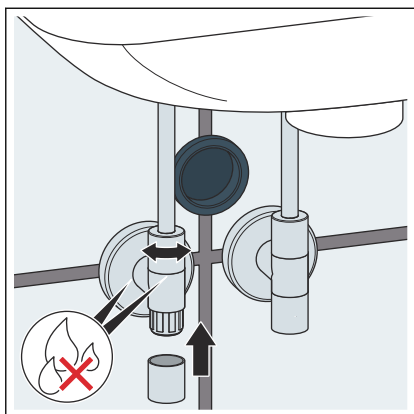
► Die Eckventile einschrauben.



► Die Abdeckung, die Befestigungsschraube und das Dichtelement auf das Anschlussrohr aufschieben.



► Das Anschlussrohr bis zum Anschlag einschieben und verschrauben.



- Das Eckventil öffnen und auf Dichtheit prüfen.
- Die Abdeckung aufschieben.

### 3.3 Pflege



**HINWEIS!**  
**Beschädigungsgefahr durch ungeeignete Reinigungsmittel.**

Folgende Reinigungsmittel können verchromte Oberflächen beschädigen und dürfen deshalb nicht verwendet werden:

- Scheuermittel
- kratzende Schwämme
- Kalk-, Gips- oder Zementlöser
- Lösungsmittel oder andere säurehaltige Reiniger

Grobe Verschmutzungen, auch im Bereich des Geruchverschlusses, mit haushaltsüblichem Reiniger beseitigen. Das Reinigungsmittel nach der vorgeschriebenen Einwirkzeit gründlich mit klarem Wasser abspülen. Es dürfen keine Rückstände auf den Bauteilen zurückbleiben.

### 3.4 Entsorgung

Produkt und Verpackung in die jeweiligen Materialgruppen (z. B. Papier, Metalle, Kunststoffe oder Nichteisenmetalle) trennen und gemäß der national gültigen Gesetzgebung entsorgen.



**Viega GmbH & Co. KG**  
service-technik@viega.de  
viega.de

DE • 2022-08 • VPN210506

