

Gebrauchsanleitung

Geruchverschluss



für AP-Montage in Badmöbeln

Modell
5634.15

Baujahr (ab)
07/2021

viega

Inhaltsverzeichnis

1	Über diese Gebrauchsanleitung	3
	1.1 Zielgruppen	3
	1.2 Kennzeichnung von Hinweisen	3
2	Produktinformation	4
	2.1 Einsatzbereiche	4
	2.2 Produktbeschreibung	4
	2.3 Technische Daten	4
3	Handhabung	6
	3.1 Montage	6
	3.1.1 Montage	6
	3.1.2 Dichtheitsprüfung	7
	3.2 Pflege und Reinigung	7
	3.3 Entsorgung	9

1 Über diese Gebrauchsanleitung

1.1 Zielgruppen

Die Informationen in dieser Anleitung richten sich an folgende Personengruppen:

- Heizungs- und Sanitärfachkräfte bzw. unterwiesenes Fachpersonal

Für Personen, die nicht über die o. a. Ausbildung bzw. Qualifikation verfügen, sind Montage, Installation und gegebenenfalls Wartung dieses Produkts unzulässig. Diese Einschränkung gilt nicht für mögliche Hinweise zur Bedienung.

Der Einbau von Viega Produkten muss unter Einhaltung der allgemein anerkannten Regeln der Technik und der Viega Gebrauchsanleitungen erfolgen.

1.2 Kennzeichnung von Hinweisen

Warn- und Hinweistexte sind vom übrigen Text abgesetzt und durch entsprechende Piktogramme besonders gekennzeichnet.



GEFAHR!

Warnt vor möglichen lebensgefährlichen Verletzungen.



WARNUNG!

Warnt vor möglichen schweren Verletzungen.



VORSICHT!

Warnt vor möglichen Verletzungen.



HINWEIS!

Warnt vor möglichen Sachschäden.



Zusätzliche Hinweise und Tipps.

2 Produktinformation

2.1 Einsatzbereiche



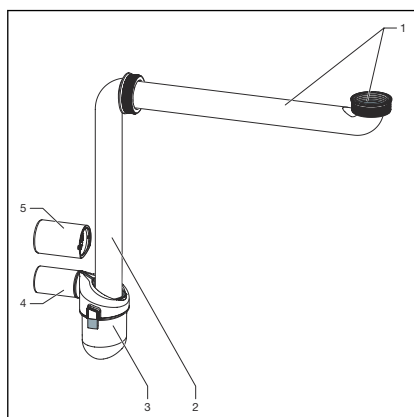
HINWEIS! Beschädigungsgefahr durch ungeeignete Flüssigkeiten

Um den Ablauf nicht zu beschädigen, leiten Sie nur folgende Flüssigkeiten ein:

- Haushaltsübliche Abwässer mit Temperaturen bis 95 °C
- Der ph-Wert muss größer als 4 und kleiner als 10 sein.

Der Geruchverschluss ist für Waschtische mit 1¼ Zoll Anschluss geeignet.

2.2 Produktbeschreibung



- 1 Ablaufbogen für 1¼ Zoll Anschluss mit Überwurfmutter und Dichtung
- 2 Ablaufbogen senkrecht mit Keildichtung, Gleitring und Überwurfmutter
- 3 Geruchverschluss mit Tasse
- 4 Abgangsrohr Ø32 mm
- 5 Adapter Ø32/40

2.3 Technische Daten

Ablaufleistung	0,6 l/s
DN (Durchmesser Nominal) Abgangsrohr	DN 32/40 mm
Anschluss Ablaufbogen	1¼
Sperrwasserhöhe	50 mm

Maßzeichnung

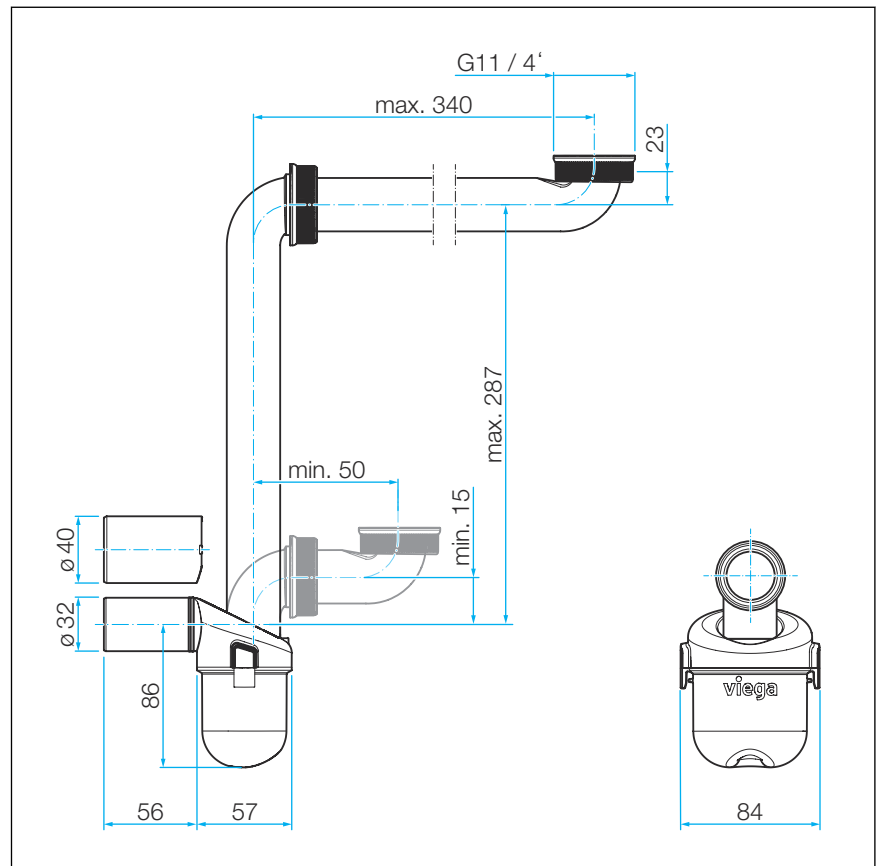


Abb. 1: Maßzeichnung

3 Handhabung

3.1 Montage

3.1.1 Montage

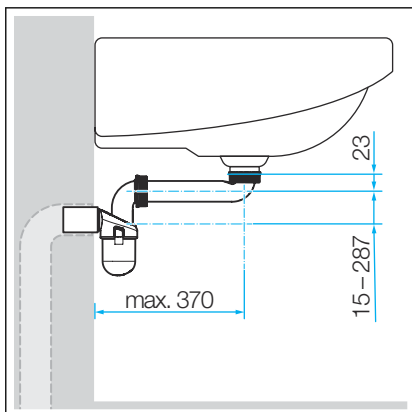
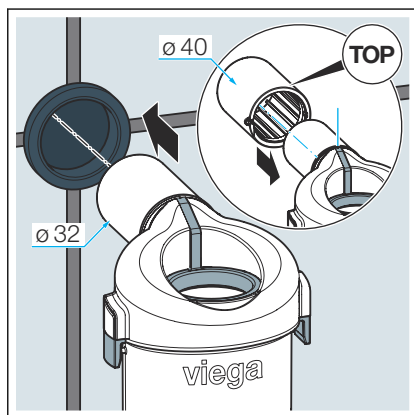


Abb. 2: Montagemaße

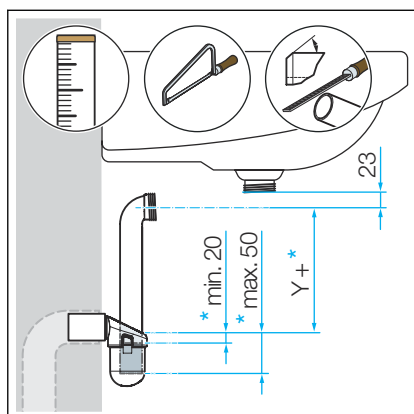


Voraussetzungen:

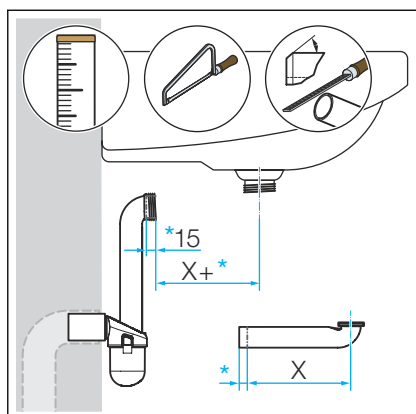
- Der Waschtisch ist montiert.
- Die Entwässerungsleitung ist installiert.

INFO! Um den Anschluss von DN32 auf DN40 zu erweitern, den Adapter montieren.

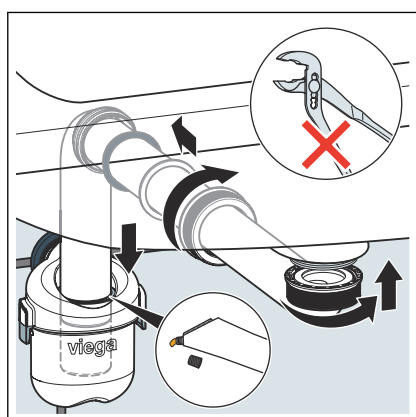
- Den Adapter mit der Aufschrift "TOP" nach oben montieren.
Nicht mit einem Gleitmittel bestreichen.
- Den Adapter bis zum Anschlag über die Dichtung aufschieben.
- Den Geruchverschluss einsetzen.



- Die Länge Y des senkrechten Ablaufbogens ermitteln.
- Die Einstecktiefes des Geruchverschlusses berücksichtigen.
min. 20 mm, max. 55 mm
- Den Ablaufbogen ablängen und entgraten.



- Den senkrechten Ablaufbogen mit dem Gleitmittel bestreichen und einsetzen.
 - Die Länge X des waagerechten Ablaufbogens ermitteln und ablängen.
- Die Einstecktiefe des senkrechten Ablaufbogens 15 mm berücksichtigen.
- Das Rohrende entgraten.



- Die Dichtung im Geruchverschluss mit Gleitmittel bestreichen.
 - Die beiden Ablaufbögen montieren.
 - Die Überwurfmuttern mit der Hand anziehen.
- Auf die richtige Reihenfolge der Dichtungen achten.

3.1.2 Dichtheitsprüfung

Als Dichtheitsprüfung wird eine reine Sichtkontrolle vorgenommen. Den Ablauf auf sichtbare Undichtigkeiten prüfen.

3.2 Pflege und Reinigung

Pflege

Grobe Verschmutzungen, auch im Bereich des Ablaufkörpers und des Geruchverschlusses, mit haushaltsüblichem Reiniger beseitigen. Das Reinigungsmittel nach der vorgeschriebenen Einwirkzeit gründlich mit klarem Wasser abspülen. Es dürfen keine Rückstände auf den Bauteilen zurückbleiben.

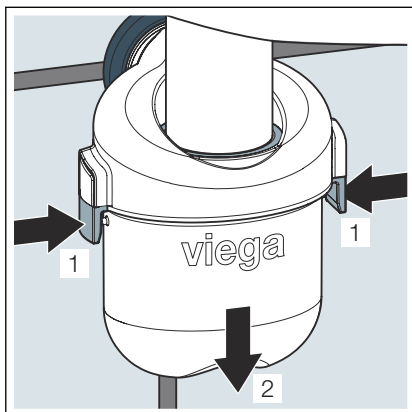
- Zur regelmäßigen Pflege und zur Vermeidung von Kalkflecken normale Seife oder ein mildes Reinigungsmittel verwenden.
- Grobe Verschmutzungen mit haushaltsüblichem Reinigungsmittel beseitigen. Das Reinigungsmittel nach der vorgeschriebenen Einwirkzeit gründlich mit klarem Wasser abspülen.
- Die Oberflächen mit einem weichen Tuch abtrocknen. Es dürfen keine Rückstände auf den Bauteilen zurückbleiben.

Reinigung

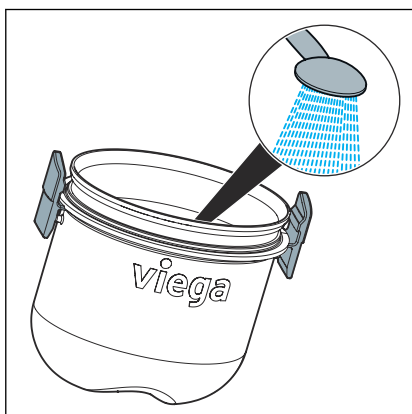


HINWEIS!

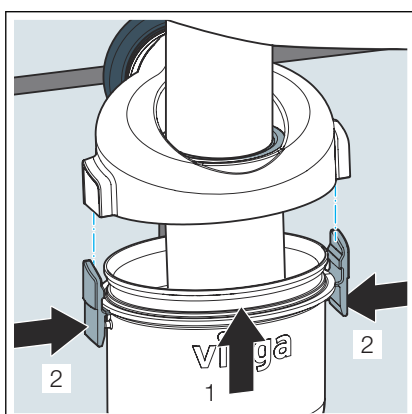
Achten Sie bei der Reinigung des Ablaufs darauf, den Geruchverschluss nicht zu beschädigen.



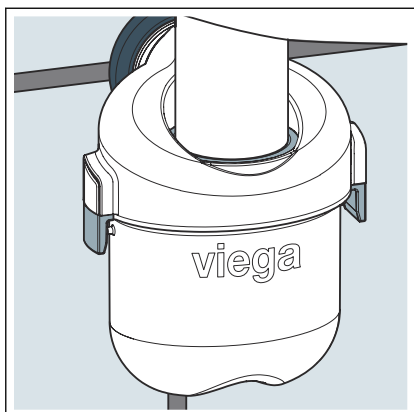
- Die seitlichen Halter gleichzeitig entriegeln.
Die Tasse nach unten abziehen.



- Die Tasse reinigen.



- Die Tassendichtung mit Gleitmittel einstreichen.
- Die Tasse aufschieben, bis sie beidseitig spürbar einrastet.
Mit den seitlichen Haltern verriegeln.



- Nach der Montage eine Dichtheitsprüfung durchführen.

3.3 Entsorgung

Produkt und Verpackung in die jeweiligen Materialgruppen (z. B. Papier, Metalle, Kunststoffe oder Nichteisenmetalle) trennen und gemäß der national gültigen Gesetzgebung entsorgen.



Viega GmbH & Co. KG
service-technik@viega.de
viega.de

DE • 2023-10 • VPN230417

