

Gebrauchsanleitung

Rotaplex-Ab-/Überlauf Funktionseinheit



Modell
6142.32

Baujahr (ab)
06/2015

Inhaltsverzeichnis

1	Über diese Gebrauchsanleitung	3
	1.1 Zielgruppen	3
	1.2 Kennzeichnung von Hinweisen	3
2	Produktinformation	5
	2.1 Bestimmungsgemäße Verwendung	5
	2.1.1 Einsatzbereiche	5
	2.2 Produktbeschreibung	6
	2.2.1 Übersicht	6
	2.2.2 Technische Daten	7
	2.3 Zubehör	7
3	Handhabung	9
	3.1 Montageinformationen	9
	3.1.1 Montagebedingungen	9
	3.1.2 Einbaumaße	9
	3.1.3 Benötigtes Werkzeug und Material	9
	3.2 Montage	10
	3.2.1 Überlauf montieren	10
	3.2.2 Ablauf montieren	11
	3.2.3 Überlauf und Ablauf verbinden	12
	3.2.4 Abwassersystem anschließen	13
	3.2.5 Ausstattungsset montieren	14
	3.2.6 Dichtheitsprüfung	15
	3.3 Bedienung	15
	3.4 Pflege	16
	3.5 Entsorgung	16

1 Über diese Gebrauchsanleitung

Für dieses Dokument bestehen Schutzrechte, weitere Informationen erhalten Sie unter viega.de/rechtshinweise.

1.1 Zielgruppen

Die Informationen in dieser Anleitung richten sich an folgende Personengruppen:

- Heizungs- und Sanitärfachkräfte bzw. unterwiesenes Fachpersonal
- Betreiber
- Endverbraucher

Für Personen, die nicht über die o. a. Ausbildung bzw. Qualifikation verfügen, sind Montage, Installation und gegebenenfalls Wartung dieses Produkts unzulässig. Diese Einschränkung gilt nicht für mögliche Hinweise zur Bedienung.

Der Einbau von Viega Produkten muss unter Einhaltung der allgemein anerkannten Regeln der Technik und der Viega Gebrauchsanleitungen erfolgen.

1.2 Kennzeichnung von Hinweisen

Warn- und Hinweistexte sind vom übrigen Text abgesetzt und durch entsprechende Piktogramme besonders gekennzeichnet.



GEFAHR!

Warnt vor möglichen lebensgefährlichen Verletzungen.



WARNUNG!

Warnt vor möglichen schweren Verletzungen.



VORSICHT!

Warnt vor möglichen Verletzungen.



HINWEIS!

Warnt vor möglichen Sachschäden.



Zusätzliche Hinweise und Tipps.

2 Produktinformation

2.1 Bestimmungsgemäße Verwendung

2.1.1 Einsatzbereiche



HINWEIS! **Beschädigungsgefahr durch ungeeignete Flüssigkeiten**

Um den Ablauf nicht zu beschädigen, leiten Sie nur folgende Flüssigkeiten ein:

- Haushaltsübliche Abwässer mit Temperaturen bis 95 °C
- Der pH-Wert muss größer als 4 und kleiner als 10 sein.

Der Rotaplex-Ab-/Überlauf ist ein kombinierter Ab- und Überlauf mit Geruchverschluss für Badewannen mit 90 mm großer Ablauföffnung.

Der Ab-/Überlauf ist für Badewannen mit Mittelanschluss geeignet.

Genaue Informationen zu allen Badewannenmodellen und den geeigneten Viega Ab-/Überläufen finden Sie im Katalog oder im Internet.

Ein Ausstattungssset mit Drehrosette, Ventilkegel und Abdeckhaube muss separat erworben werden.

2.2 Produktbeschreibung

2.2.1 Übersicht

Die folgenden Bauteile sind im Lieferumfang des Rotaplex-Ab-/Überlaufs enthalten:

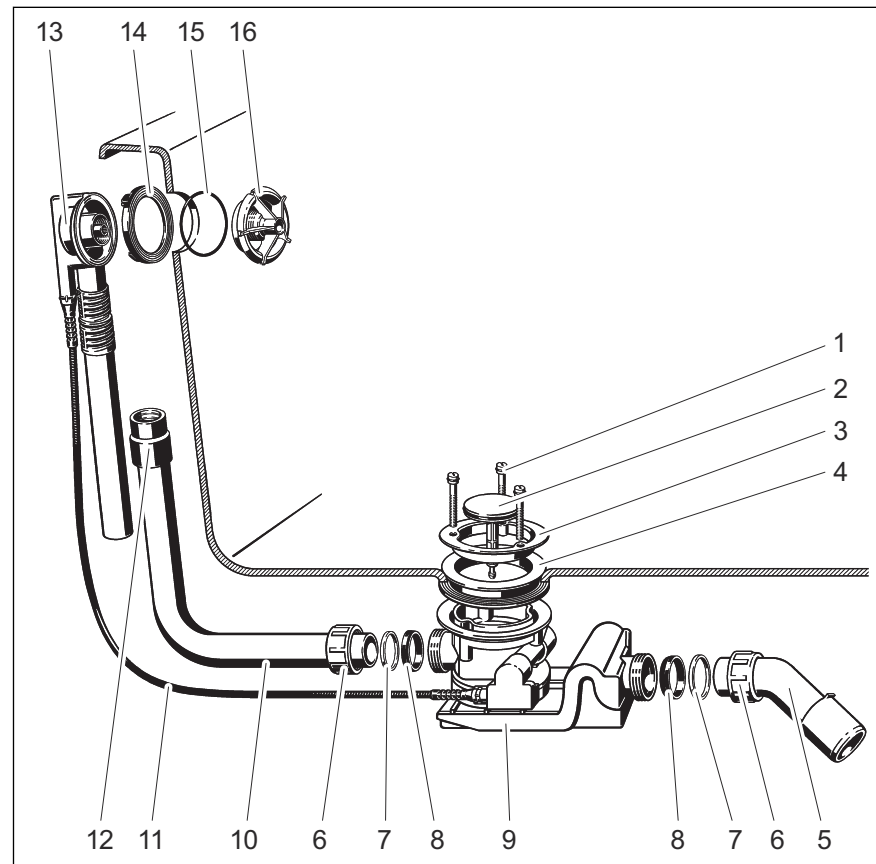


Abb. 1: Bauteilübersicht

- 1 Befestigungsschrauben
- 2 Ventilkegel
- 3 Befestigungsflansch
- 4 Doppeldichtung
- 5 Ablaufbogen
- 6 Überwurfmutter
- 7 Gleitring
- 8 Dichtung
- 9 Geruchverschluss
- 10 Überlaufrohr
- 11 Bowdenzug
- 12 Muffe
- 13 Überlaufkörper
- 14 Profildichtung
- 15 O-Ring
- 16 Befestigungsflansch

2.2.2 Technische Daten

Ablaufleistung (bei 300 mm Anstauhöhe)	1,25 l/s
Überlaufleistung (bei 60 mm Anstauhöhe)	0,63 l/s
Durchmesser Ablauföffnung der Badewanne	90 mm
DN (Durchmesser Nominal) Abgangsrohr	40 / 50 mm
Bowdenzuglänge	725 mm
Länge	150–400 mm
Höhe	180–430 mm
Abmessungen und Einbautiefe	☞ Kapitel 3.1.2 „Einbaumaße“ auf Seite 9
Sperrwasserhöhe	50 mm

2.3 Zubehör



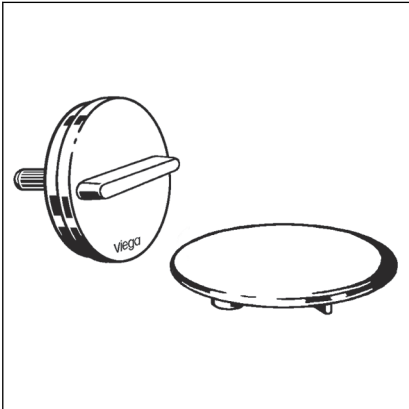
Das hier aufgeführte Zubehör ist nicht im Lieferumfang enthalten. Es muss bei Bedarf separat erworben werden.

Erforderliches Zubehör

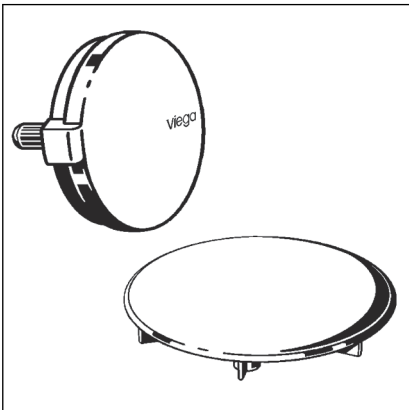
Ausstattungssets

Da es sich bei dem Produkt um die Funktionseinheit (ohne Drehrosette und Ventilkegel) handelt, benötigen Sie zur vollständigen Montage noch ein Ausstattungsset. Ausstattungssets enthalten eine Drehrosette für den Überlauf und einen Ventilkegel für den Ablauf der Funktionseinheit. Im Katalog finden Sie eine Auswahl von unterschiedlichen Modellen in verschiedenen Designs.

Ausstattungsset Rotaplex Visign R3: Modell 6156.0



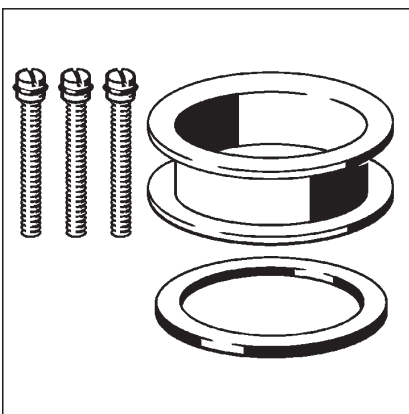
Ausstattungsset Rotaplex Visign R5: Modell 6142.01



Optionales Zubehör

Rotaplex-Verlängerungsset

Bei Badewannen mit sehr starkem Boden ist es möglich, den Geruchverschluss unterhalb der Badewanne zu verlängern. Für diese Fälle ist das Verlängerungsset, Modell 6141.7, erhältlich.



3 Handhabung

3.1 Montageinformationen

3.1.1 Montagebedingungen

Für die Montage des Ab-/Überlaufs gelten folgende Voraussetzungen:

- Die Badewanne ist installiert.
- Die Entwässerungsleitung ist bis zur Badewanne verlegt.
- Die Unterseite der Badewanne ist zugänglich.

3.1.2 Einbaumaße

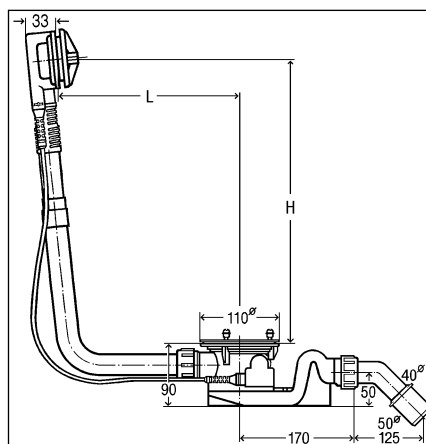


Abb. 2: Maßzeichnung

Für L (Länge) und H (Höhe) gelten folgende Werte:

L = 150–400

H = 180–430

3.1.3 Benötigtes Werkzeug und Material

Werkzeug

Für die Montage benötigen Sie folgendes Werkzeug:

- feinzahnige Säge
- Schlitzschraubendreher

Material

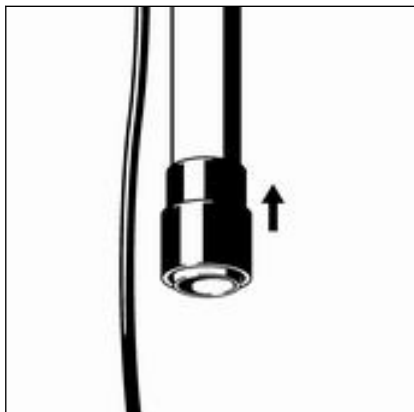
Das folgende Material muss separat erworben werden und bei der Montage vorhanden sein:

- Ausstattungset

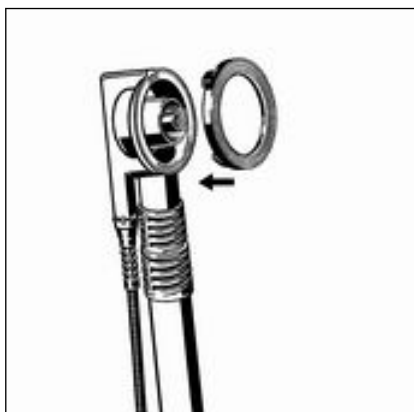
3.2 Montage

3.2.1 Überlauf montieren

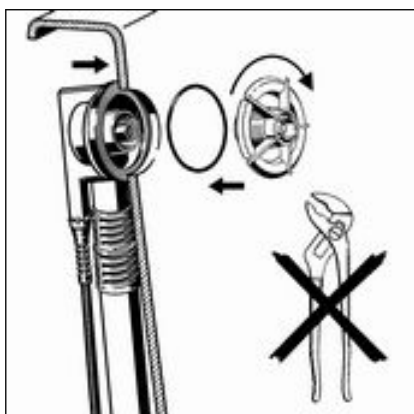
Gehen Sie zur Montage des Überlaufs wie folgt vor:



- Die Gummimuffe auf das Rohr des Überlaufkörpers schieben.
Der untere Rand muss bündig mit dem Rand des Überlaufrohrs abschließen.



- Profildichtung in Überlaufkörper einsetzen.



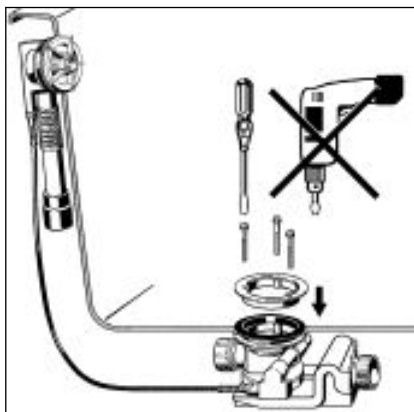
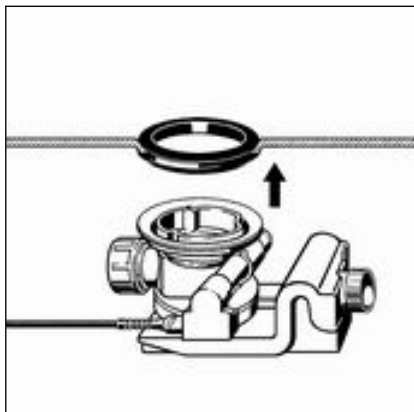
- Den O-Ring in den Ringspalt des Befestigungsflansches einlegen.
- Den Überlaufkörper von außen an Überlauföffnung der Badewanne halten.
- Den Befestigungsflansch von Hand in den Überlaufkörper eindrehen.

HINWEIS! Zangen oder andere Werkzeuge können den Befestigungsflansch beschädigen. Drehen Sie den Befestigungsflansch ausschließlich von Hand ein.

3.2.2 Ablauf montieren

Um den Ablauf zu montieren, gehen Sie wie folgt vor:

- Die Doppeldichtung in die Ablauföffnung der Badewanne einsetzen.
- Den Ablaufkörper von unten so an der Doppeldichtung positionieren, dass sich die Aufkantung des Ablaufkörpers in der Aussparung der Doppeldichtung befindet.



- Den Befestigungsflansch in die Doppeldichtung einsetzen.
- Die Befestigungsschrauben in den Ablaufkörper einsetzen und handfest anziehen.

Die Schraube mit dem Innengewinde muss in das Loch links von der Zulauföffnung im Ablaufkörper (s. Detailabbildung).

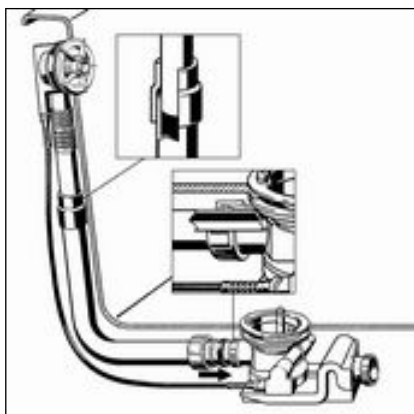
INFO! Akkuschrauber oder ähnliche Werkzeuge können das Produkt beschädigen. Ziehen Sie die Schrauben ausschließlich von Hand an.

3.2.3 Überlauf und Ablauf verbinden

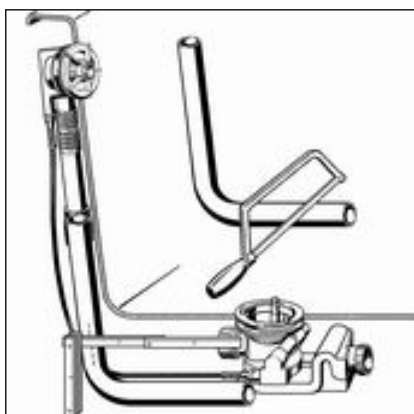
Nachdem der Überlauf und der Ablauf montiert sind, müssen Sie beide mit dem Überlaufrohr verbinden. Gehen Sie dazu wie folgt vor:

Voraussetzungen:

- Der Überlauf ist in der Überlauföffnung montiert.
- Der Ablauf ist fest am Boden der Badewanne montiert.



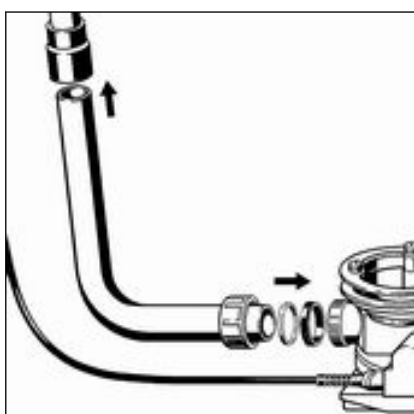
HINWEIS! Wenn die Rohre bei Rohrverbindungen nicht weit genug ineinander stecken, werden die Verbindungen undicht. Halten Sie deshalb bei jeder Verbindung eine minimale Einstecktiefe von 15 mm ein.



- Das Rohr des Überlaufkörpers parallel zum Überlaufrohr halten und die Stellen markieren, an denen der Ablauf und der Überlauf angeschlossen werden müssen.

Minimale Einstecktiefe: 15 mm

- Das Überlaufrohr auf die angezeichnete Länge absägen und entgraten.



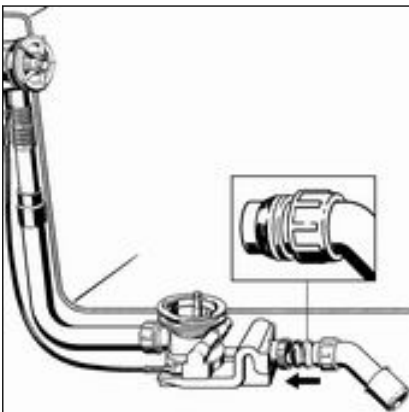
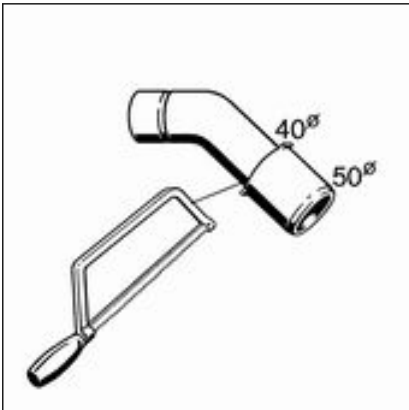
- Das obere Ende des Überlaufrohrs in die Gummimuffe schieben.
Minimale Einstecktiefe: 15 mm
- Die Überwurfmutter, den Gleitring und die Dichtung auf das untere Ende des Ablaufbogens schieben.
- Die Überwurfmutter am Ablaufkörper verschrauben.

3.2.4 Abwassersystem anschließen

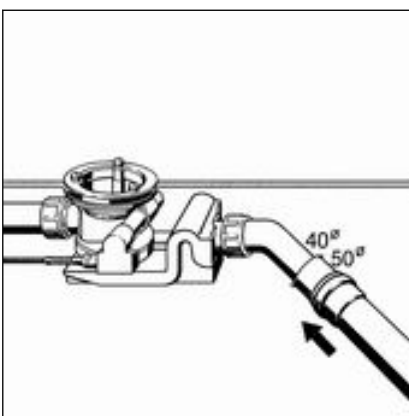
Um den Ab-/Überlauf an das Abwassersystem anzuschließen, gehen Sie wie folgt vor:

Voraussetzungen:

- Der Überlauf- und der Ablaufkörper sind an der Badewanne installiert.
- Die Verbindung zwischen Überlauf und Ablauf ist hergestellt.
- Wenn das Abwasserrohr nur einen Durchmesser von 40 mm hat, Ablaufbogen absägen.



- Die Überwurfmutter, den Gleitring und die Dichtung auf den Ablaufbogen schieben.
- Die Überwurfmutter am Ablaufkörper verschrauben.
Minimale Einstecktiefe: 15 mm



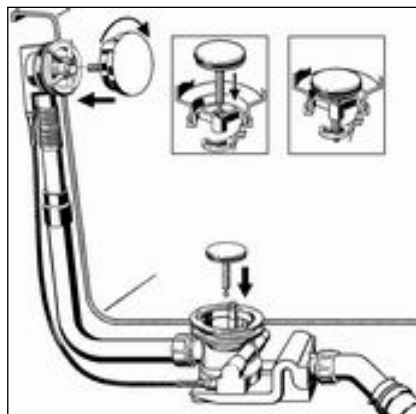
- Den Geruchverschluss so ausrichten, dass der Ablaufbogen an die Abwasserleitung angeschlossen werden kann. Dazu Ablauf drehen.
- Das Abwasserrohr auf den Ablaufbogen schieben.

3.2.5 Ausstattungset montieren



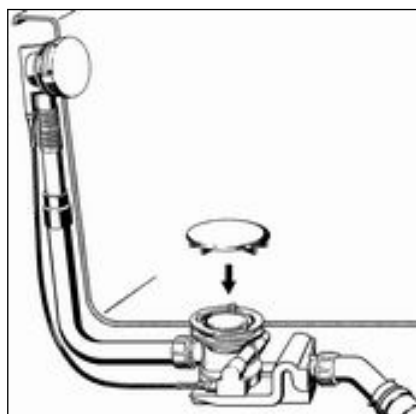
Das Ausstattungset ist nicht im Lieferumfang enthalten und muss separat erworben werden.

Um Beschädigungen der Rosette und des Ventilkegels zu vermeiden, montieren Sie das Ausstattungset erst nach Abschluss aller anderen Arbeiten an der Baustelle. Gehen Sie dazu wie folgt vor:



- Die Drehrosette ausrichten und in den Überlaufkörper einstecken.
- Die Drehrosette nach rechts drehen (geöffnete Stellung) und festhalten.
- Den Ventilkegel einsetzen.

Den Stift an der Unterseite des Ventilkegels durch das Mittelloch des Befestigungsflanschs in die Aufnahme im Ablaufkörper führen, bis der Stift spürbar einrastet (siehe Detailabbildung).

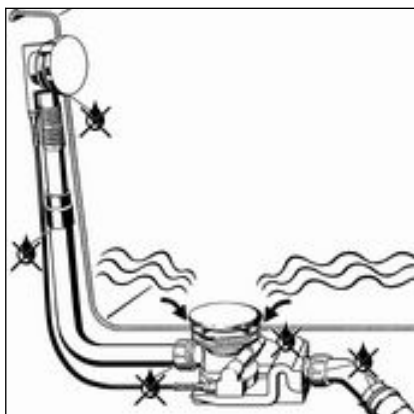


- Abdeckhaube auf den Befestigungsflansch setzen und festdrücken. Die Löcher auf der Unterseite der Abdeckhaube auf die Köpfe der Schrauben stecken.

3.2.6 Dichtheitsprüfung

Als Dichtheitsprüfung wird eine reine Sichtprüfung vorgenommen.

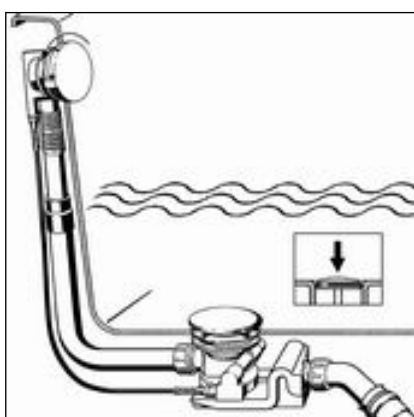
Kontrollieren Sie insbesondere die Stellen, die in der folgenden Zeichnung markiert sind.



- Den Ab-/Überlauf auf sichtbare Undichtigkeiten prüfen.

3.3 Bedienung

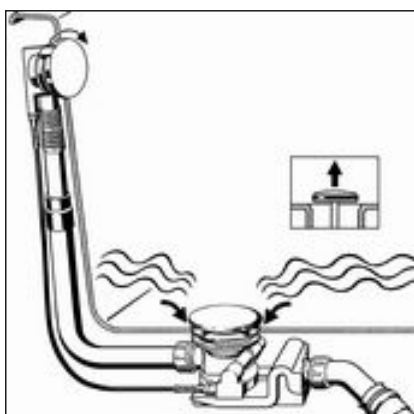
Die Bedienung des Ab-/Überlaufs erfolgt über die Drehrosette am Überlauf. Um den Ablauf zu schließen oder zu öffnen, gehen Sie wie folgt vor:



- Die Drehrosette nach links drehen.

- Der Ablauf schließt sich.

INFO! Der Ventilkegel senkt sich und verhindert den Ablauf des Wassers. Die Abdeckhaube verändert Ihre Position nicht.



- Die Drehrosette nach rechts drehen.

- Der Ablauf öffnet sich.

INFO! Der Ventilkegel hebt sich und das Wasser kann ablaufen. Die Abdeckhaube verändert Ihre Position nicht.

3.4 Pflege



HINWEIS! **Beschädigungsgefahr durch ungeeignete Reinigungsmittel.**

Folgende Reinigungsmittel können verchromte Oberflächen beschädigen und dürfen deshalb nicht verwendet werden:

- Scheuermittel
- kratzende Schwämme
- Kalk-, Gips- oder Zementlöser
- Lösungsmittel oder andere säurehaltige Reiniger

Zur regelmäßigen Pflege und zur Vermeidung von Kalkflecken auf Drehrosette und Ventilkegel normale Seife oder ein mildes Reinigungsmittel verwenden. Keine Scheuermittel oder kratzende Gegenstände benutzen!

Grobe Verschmutzungen, auch im Bereich des Ablaufkörpers und des Geruchverschlusses, mit haushaltsüblichem Reiniger beseitigen. Das Reinigungsmittel nach der vorgeschriebenen Einwirkzeit gründlich mit klarem Wasser abspülen. Es dürfen keine Rückstände auf den Bauteilen zurückbleiben.

3.5 Entsorgung

Produkt und Verpackung in die jeweiligen Materialgruppen (z. B. Papier, Metalle, Kunststoffe oder Nichteisenmetalle) trennen und gemäß der national gültigen Gesetzgebung entsorgen.



Viega GmbH & Co. KG
service-technik@viega.de
viega.de

DE • 2022-08 • VPN140245

