

## Gebrauchsanleitung

# Rotaplex Trio-Ab-/Überlauf



für Wasserzulauf durch Überlaufkörper

**Modell**  
6175.2

**Baujahr (ab)**  
04/2016

**viega**

# Inhaltsverzeichnis

<b>1</b>	<b>Über diese Gebrauchsanleitung</b>	<b>3</b>
	1.1 Zielgruppen	3
	1.2 Kennzeichnung von Hinweisen	3
<b>2</b>	<b>Produktinformation</b>	<b>5</b>
	2.1 Bestimmungsgemäße Verwendung	5
	2.1.1 Einsatzbereiche	5
	2.2 Produktbeschreibung	5
	2.2.1 Übersicht	5
	2.2.2 Technische Daten	7
	2.3 Zubehör	7
<b>3</b>	<b>Handhabung</b>	<b>8</b>
	3.1 Montageinformationen	8
	3.1.1 Montagebedingungen	8
	3.1.2 Einbaumaße	9
	3.1.3 Benötigtes Werkzeug und Material	9
	3.2 Montage	10
	3.2.1 Überlauf montieren	10
	3.2.2 Ablauf montieren	11
	3.2.3 Überlauf und Ablauf verbinden	11
	3.2.4 Abwassersystem anschließen	12
	3.2.5 Zulauf anschließen	13
	3.2.6 An elektronische Mischarmatur anschließen	14
	3.2.7 Ausstattungsset montieren	15
	3.2.8 Dichtheitsprüfung	16
	3.3 Bedienung	16
	3.4 Pflege	17
	3.5 Entsorgung	17

# 1 Über diese Gebrauchsanleitung

Für dieses Dokument bestehen Schutzrechte, weitere Informationen erhalten Sie unter [www.viega.de/rechtshinweise](http://www.viega.de/rechtshinweise).

## 1.1 Zielgruppen

Die Informationen in dieser Anleitung richten sich an folgende Personengruppen:

- Heizungs- und Sanitärfachkräfte bzw. unterwiesenes Fachpersonal
- Betreiber
- Endverbraucher

Für Personen, die nicht über die o.a. Ausbildung bzw. Qualifikation verfügen, sind Montage, Installation und gegebenenfalls Wartung dieses Produkts unzulässig. Diese Einschränkung gilt nicht für mögliche Hinweise zur Bedienung.

Der Einbau von Viega Produkten muss unter Einhaltung der allgemein anerkannten Regeln der Technik und der Viega Gebrauchsanleitungen erfolgen.

## 1.2 Kennzeichnung von Hinweisen

Warn- und Hinweistexte sind vom übrigen Text abgesetzt und durch entsprechende Piktogramme besonders gekennzeichnet.



### **GEFAHR!**

Dieses Symbol warnt vor möglichen lebensgefährlichen Verletzungen.



### **WARNUNG!**

Dieses Symbol warnt vor möglichen schweren Verletzungen.



### **VORSICHT!**

Dieses Symbol warnt vor möglichen Verletzungen.



### **HINWEIS!**

Dieses Symbol warnt vor möglichen Sachschäden.



Hinweise geben Ihnen zusätzliche hilfreiche Tipps.

## 2 Produktinformation

### 2.1 Bestimmungsgemäße Verwendung

#### 2.1.1 Einsatzbereiche



#### **HINWEIS!** **Beschädigungsgefahr durch ungeeignete Flüssigkeiten.**

Um den Ablauf nicht zu beschädigen, leiten Sie nur folgende Flüssigkeiten ein:

- Flüssigkeiten mit einem pH-Wert über 4
- haushaltsübliche Abwässer mit Temperaturen bis 95 °C

Der Rotaplex Trio-Ab- / Überlauf ist für Badewannen mit einem Ablaufloch mit 90 mm Durchmesser geeignet. Der Zulauf erfolgt durch die Überlauföffnung.

Der Zu-, Ab- / Überlauf mit motorgetriebenem Ventilkegelverschluss ist für die Verwendung mit einer der drei elektronischen Mischeinheiten Multiplex Trio E (Modell 6146), Multiplex Trio E2 (Modell 6146.2) oder Multiplex Trio E3 (Modell 6146.215) geeignet. Der Ab- / Überlauf erfüllt die Anforderungen der DIN EN 274. Beachten Sie auch die Hinweise in der Gebrauchsanleitung der angeschlossenen elektronischen Mischeinheit.

Der Zu- / Ab- / Überlauf kann an Badewannen mit Mittelanschluss eingesetzt werden.

Genaue Informationen zu allen Badewannenmodellen und den geeigneten Viega Ab- / Überläufen finden Sie im Katalog oder im Internet.

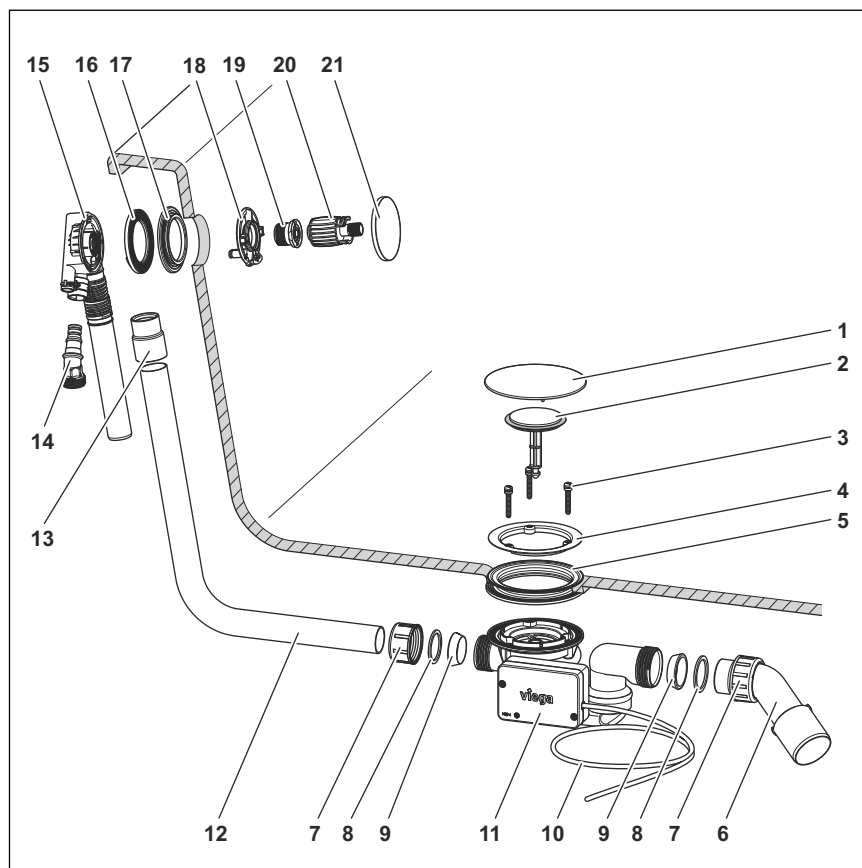


Der Motor ist wartungsfrei und darf nicht ausgebaut werden.

### 2.2 Produktbeschreibung

#### 2.2.1 Übersicht

Die folgenden Bauteile sind im Lieferumfang des Rotaplex Trio-Ab- / Überlaufs enthalten:



**Abb. 1: Bauteilübersicht**

- 1 - Abdeckhaube
- 2 - Ventilkegel
- 3 - Befestigungsschrauben
- 4 - Befestigungsflansch
- 5 - Doppeldichtung
- 6 - Ablaufbogen
- 7 - Überwurfmutter
- 8 - Gleitring
- 9 - Dichtung
- 10 - Anschlusskabel 3 m
- 11 - Geruchverschluss mit Motor
- 12 - Überlaufrohr
- 13 - Muffe
- 14 - Anschlussstück
- 15 - Überlaufkörper
- 16 - Profildichtung
- 17 - Zusatzdichtung für Stahlwannen
- 18 - Zulaufflansch
- 19 - Befestigungsschraube
- 20 - Montagehilfe
- 21 - Überlaufrosette

## 2.2.2 Technische Daten

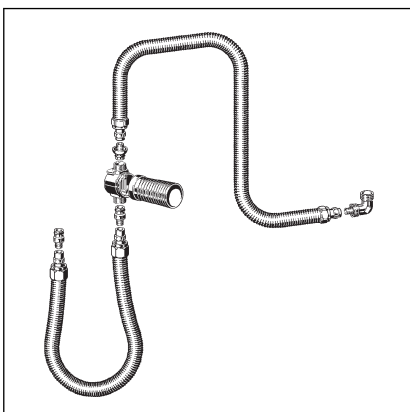
Ablaufleistung (bei 300 mm Anstauhöhe)	1,25 l/s
Überlaufleistung (bei 60 mm Anstauhöhe)	0,63 l/s
Zulaufleistung (bei 0,25 MPa (2,5 bar))	20 l/min
Durchmesser Ablaufloch der Badewanne	90 mm
DN (Durchmesser Nominal) Ablaufstutzen	40 / 50 mm
Länge	130–370 mm
Höhe	180–430 mm
Abmessungen und Einbautiefe	☞ Kapitel 3.1.2 „Einbaumaße“ auf Seite 9
Sperrwasserhöhe	50 mm

## 2.3 Zubehör



Das hier aufgeführte Zubehör ist nicht im Lieferumfang enthalten. Es muss bei Bedarf separat erworben werden.

### Erforderliches Zubehör



#### Rohrunterbrecher

Um sicherzustellen, dass kein Badewasser in das Trinkwassersystem zurückfließen kann, muss ein Rohrunterbrecher installiert werden, z. B. das Anschlusset mit UP-Rohrunterbrecher DN 20 nach DIN EN 1717, Modell 6161.86. Eine passende Abdeckrosette für den Rohrunterbrecher muss separat erworben werden.

## 3 Handhabung

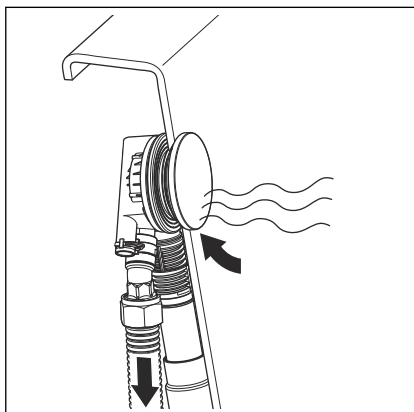
### 3.1 Montageinformationen

#### 3.1.1 Montagebedingungen

Für die Montage des Ab- / Überlaufs gelten folgende Voraussetzungen:

- Die Badewanne ist installiert.
- Die Entwässerungsleitung ist bis zur Badewanne verlegt.
- Die Unterseite der Badewanne ist zugänglich.

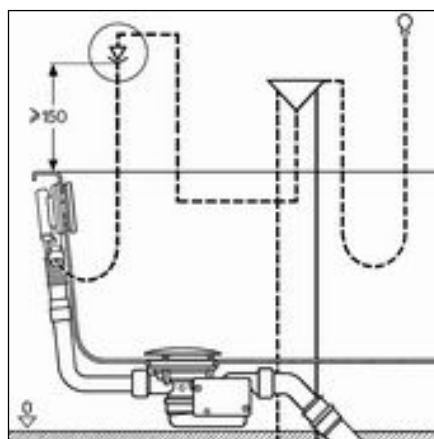
#### Rohrunterbrecher



Rückflusssituation: In Unterdrucksituationen kann es bei befüllter Badewanne zum Zurückfließen von Badewasser in das Trinkwassersystem kommen.

Um sicherzustellen, dass kein Badewasser in das Trinkwassersystem zurückfließen kann, muss in die Rohrleitung zwischen der Absperrarmatur und dem Badewannenzulauf ein Rohrunterbrecher installiert werden.

Die folgende schematische Abbildung gibt an, wie dieser Aufbau aussehen sollte:



**Abb. 2: Montageschema mit Rohrunterbrecher**

Wichtig ist, dass der Rohrunterbrecher senkrecht, in Fließrichtung und mindestens 150 mm über der Oberkante der Badewanne montiert wird.

Beachten Sie hierzu die örtlichen Normen und Vorschriften.



Der Rohrunterbrecher ist nicht im Lieferumfang enthalten und muss separat bestellt werden. Beachten Sie auch die Gebrauchsanleitung des Rohrunterbrechers.

### 3.1.2 Einbaumaße

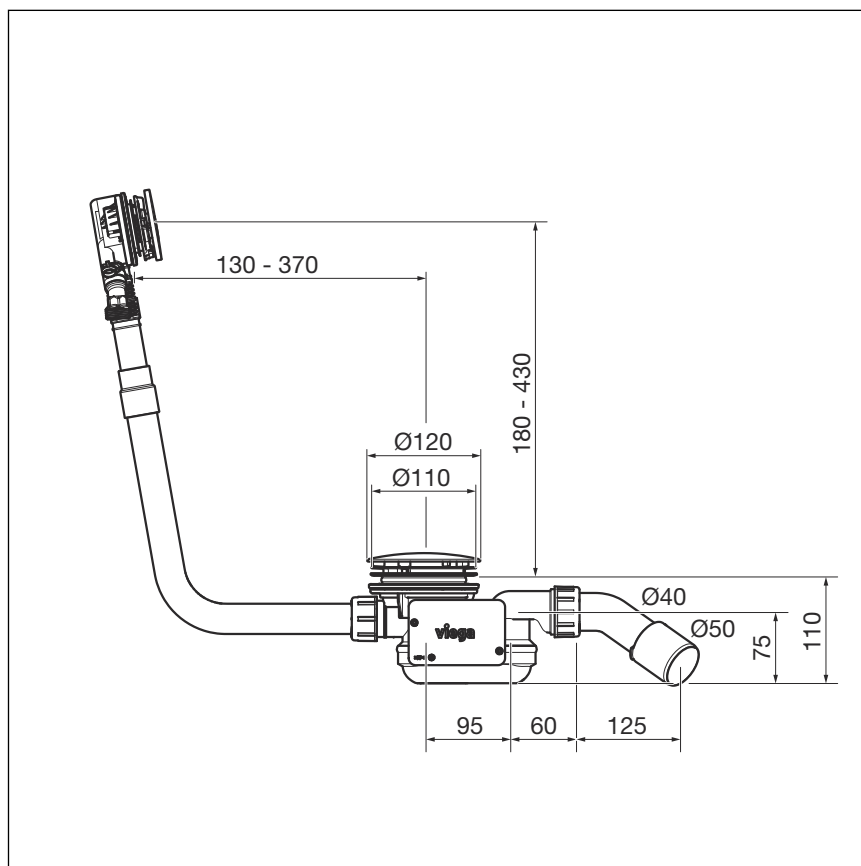


Abb. 3: Maßzeichnung

### 3.1.3 Benötigtes Werkzeug und Material

#### Werkzeug

Für die Montage benötigen Sie folgendes Werkzeug:

- feinzahnige Säge
- Montagehilfe (im Lieferumfang enthalten)

#### Material

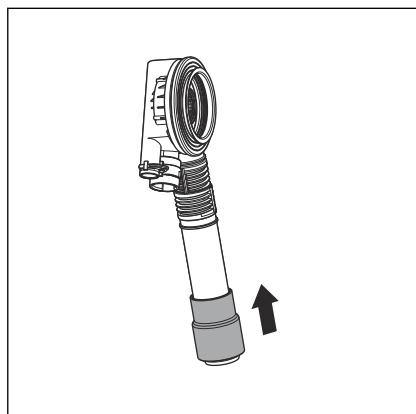
Das folgende Material muss separat erworben werden und bei der Montage vorhanden sein:

- Rohrunterbrecher (z. B. das Rohrunterbrechereset inkl. Material für den Anschluss des Zulaufes)
- Anschlussset für den Anschluss des Zulaufes (z. B. das Rohrunterbrechereset)

## 3.2 Montage

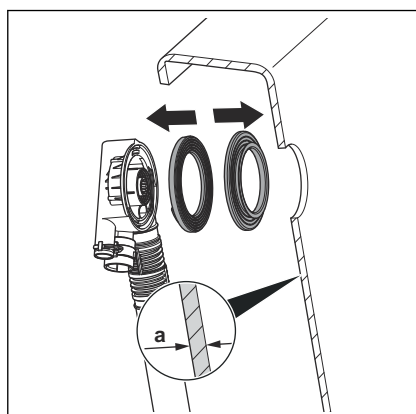
### 3.2.1 Überlauf montieren

Gehen Sie zur Montage des Überlaufs wie folgt vor:

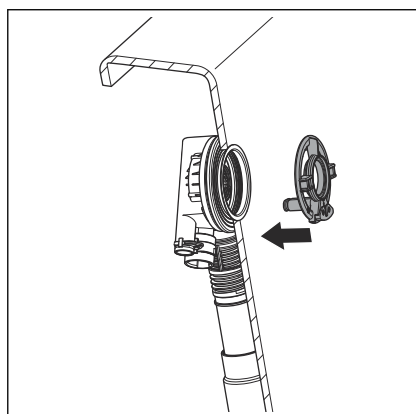


- Gummimuffe auf das Rohr des Überlaufkörpers schieben.

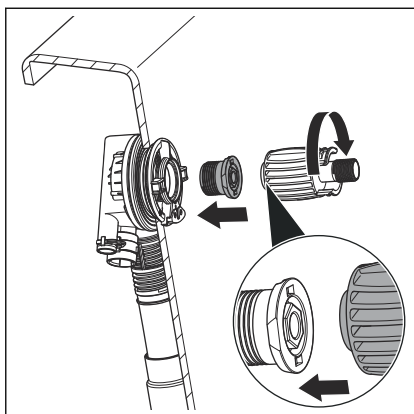
Der untere Rand muss bündig mit dem Rand des Überlaufrohrs abschließen.



- Profildichtung in Überlaufkörper einsetzen.
- Wenn die Wandstärke  $a$  kleiner als 3 mm ist (bei Stahlwannen), Zusatzdichtung zwischen Profildichtung und Badewanne setzen.



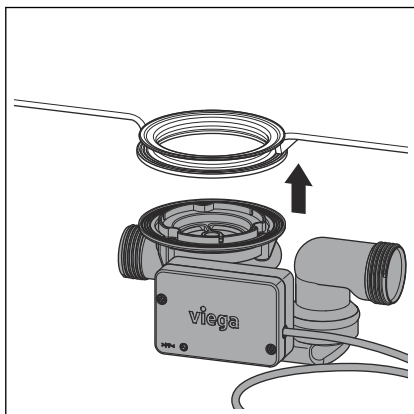
- Zulaufflansch in den Überlaufkörper einsetzen.



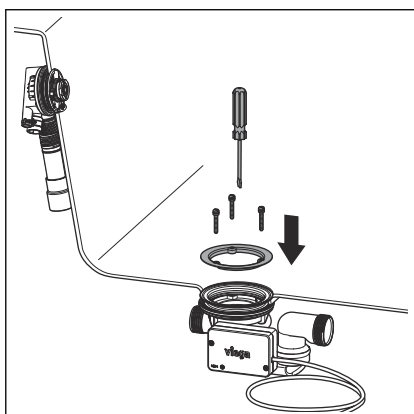
- Befestigungsschraube eindrehen und mit der Montagehilfe handfest anziehen.

### 3.2.2 Ablauf montieren

Um den Ablauf zu montieren, gehen Sie wie folgt vor:



- Doppeldichtung in die Ablauföffnung der Badewanne einsetzen.
- Ablaufkörper von unten so an der Doppeldichtung positionieren, dass sich die Aufkantung des Ablaufkörpers in der Aussparung der Doppeldichtung befindet.



- Befestigungsflansch in die Doppeldichtung einsetzen.
- Befestigungsschrauben in den Ablaufkörper einsetzen und handfest anziehen.

Die Schraube mit dem Innengewinde muss in das Loch links von der Zulauföffnung im Ablaufkörper (s. Detailabbildung).

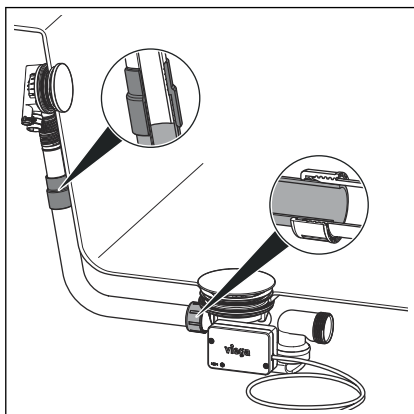
**INFO! Akkuschauber oder ähnliche Werkzeuge können das Produkt beschädigen. Ziehen Sie die Schrauben ausschließlich von Hand an.**

### 3.2.3 Überlauf und Ablauf verbinden

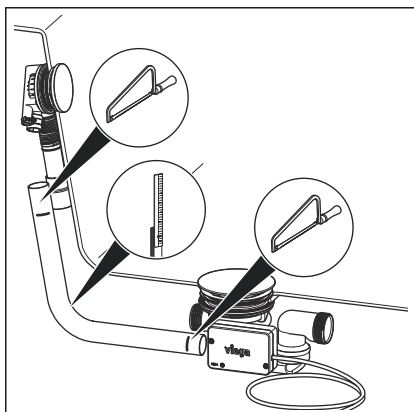
Nachdem der Überlauf und der Ablauf montiert sind, müssen Sie beide mit dem Überlaufrohr verbinden. Gehen Sie dazu wie folgt vor:

Voraussetzungen:

- Der Überlauf ist in der Überlauföffnung montiert.
- Der Ablauf ist fest am Boden der Badewanne montiert.



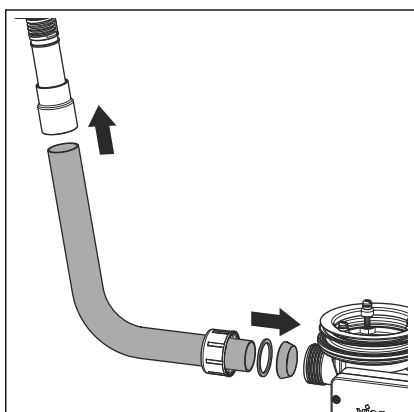
**HINWEIS!** Wenn die Rohre bei Rohrverbindungen nicht weit genug ineinander stecken, werden die Verbindungen undicht. Halten Sie deshalb bei jeder Verbindung eine minimale Einstecktiefe von 15 mm ein.



- Rohr des Überlaufkörpers parallel zum Überlaufrohr halten und die Stellen markieren, an denen der Ablauf und der Überlauf angeschlossen werden müssen.

Einstecktiefe von mindestens 15 mm einhalten!

- Überlaufrohr auf die angezeichnete Länge absägen und ggf. entgraten.



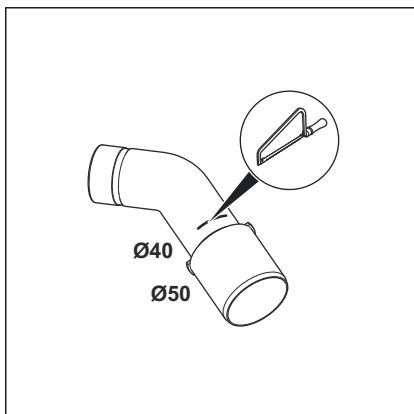
- Oberes Ende des Überlaufrohres in die Gummimuffe schieben. Einstecktiefe von mindestens 15 mm einhalten!
- Überwurfmutter, Gleitring und Dichtung auf das untere Ende des Ablaufbogens schieben.
- Überwurfmutter am Ablaufkörper verschrauben.

### 3.2.4 Abwassersystem anschließen

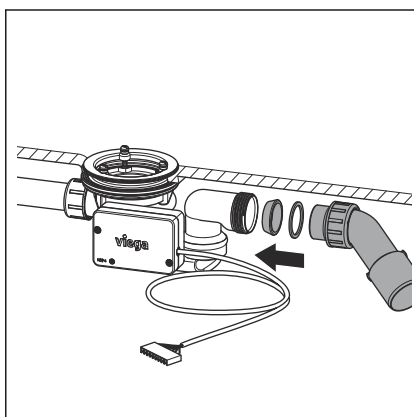
Gehen Sie wie folgt vor, um den Ab-/Überlauf an das Abwassersystem anzuschließen:

Voraussetzungen:

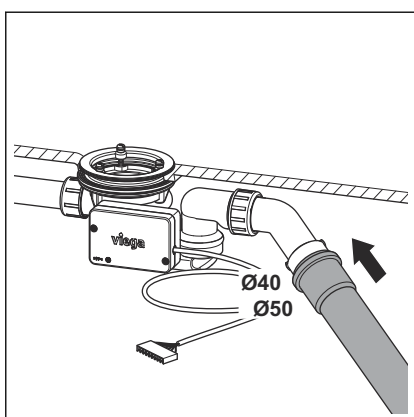
- Der Überlauf- und der Ablaufkörper sind an der Badewanne installiert.
- Die Verbindung zwischen Überlauf und Ablauf ist hergestellt.
- Wenn das Abwasserrohr nur einen Durchmesser von 40 mm hat, Ablaufbogen absägen.



- Überwurfmutter, Gleitring und Dichtung auf den Ablaufbogen schieben.
- Überwurfmutter am Ablaufkörper verschrauben.  
Einstecktiefe von mindestens 15 mm einhalten!



- Den Ablauf an der Gelenkstelle drehen bis die gewünschte Position erreicht ist.
- Abwasserrohr auf den Ablaufbogen schieben.

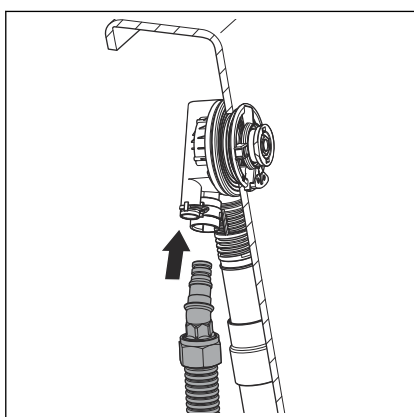
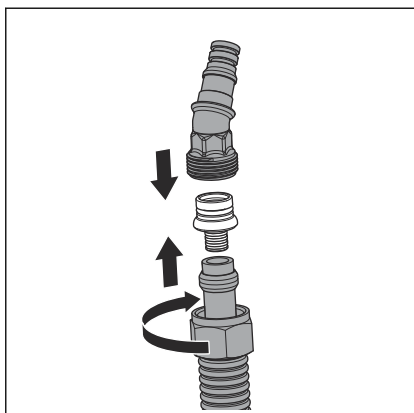


### 3.2.5 Zulauf anschließen

Gehen Sie wie folgt vor, um den Wasserzulauf an den Überlaufkörper anzuschließen:

Voraussetzungen:

- Ein Anschlussset (z. B. das Rohrunterbrecherset) ist vorhanden.
- Ein Rohrunterbrecher ist an der Zulaufleitung installiert.
- Überlauf und Ablauf sind montiert.



- Überlauf und Ablauf sind verbunden.
- Der Anschluss an das Abwassersystem ist hergestellt.

**INFO! Wir zeigen hier die Montage mit dem Viega Steckanschluss. Die Montage kann auch mit anderem Anschlussmaterial durchgeführt werden. Beachten Sie bei Bedarf die Anleitung des Herstellers.**

- Überwurfmutter und Klemmring (Teile des Anschlusssets) auf das wasserführende Rohr schieben.
- Schmales Ende der Verschraubung (Teil des Anschlusssets) bis zum Anschlag in das Rohr stecken.
- Freies Ende der Verschraubung in das Anschlussstück schieben.
- Rohr mit Überwurfmutter am Anschlussstück festschrauben.
- Anschlussstück in den Überlaufkörper einstecken.  
Das Anschlussstück muss mit einem deutlichen Klickgeräusch im Überlaufkörper einrasten.

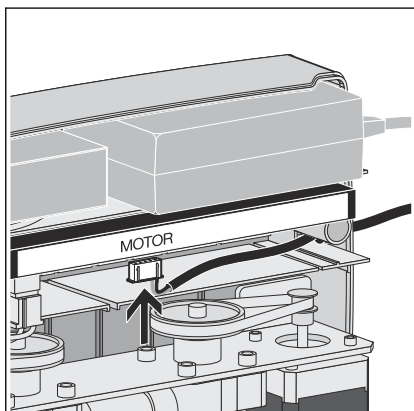
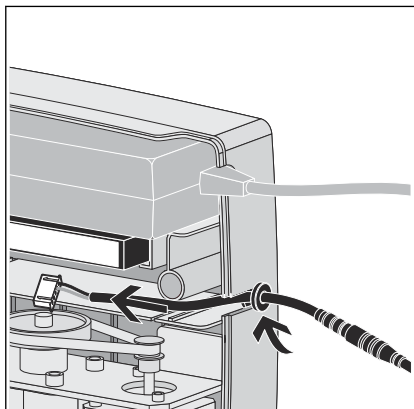
### 3.2.6 An elektronische Mischarmatur anschließen

Um den Motor des Ab- / Überlaufes über das Bedienelement der elektronischen Mischarmatur bedienen zu können, muss das Kabel des Motors an die Mischeinheit angeschlossen werden. Die Stromversorgung des Motors erfolgt ebenfalls über das Kabel zur Mischeinheit. Es ist keine gesonderte Stromversorgung erforderlich.

Voraussetzungen:

- Die Mischeinheit ist montiert.
- Der motorbetriebene Ab- / Überlauf ist montiert.

- Die Mischeinheit ist zugänglich und der Deckel ist abgenommen.
- Der Motor des Ab- / Überlaufes ist mit einem 2 m-Kabel (mit Verlängerung 5 m) vom Montageort der Mischeinheit erreichbar.
- Kabel mit der Kabeldurchführung in die Aussparung in der rechten Seite des Gehäuses der Mischeinheit einführen.



**INFO! Der Anschluss des Ab- / Überlaufes muss vor dem Anlegen der Netzspannung an die Mischeinheit erfolgen, damit der Ablauf erkannt wird.**

- Stecker des Kabels an den mit „Motor“ gekennzeichneten Steckplatz der Steuereinheit anschließen.

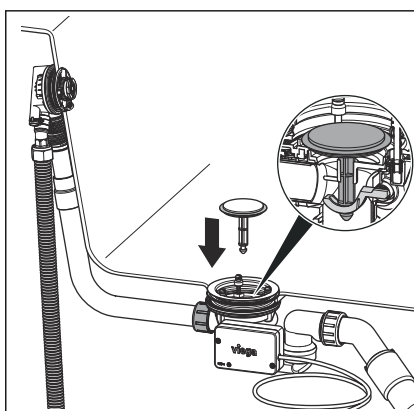
Der Stecker hat an einer Längsseite rechts und links eine Nut, die beim Einstecken nach vorne zeigen müssen.

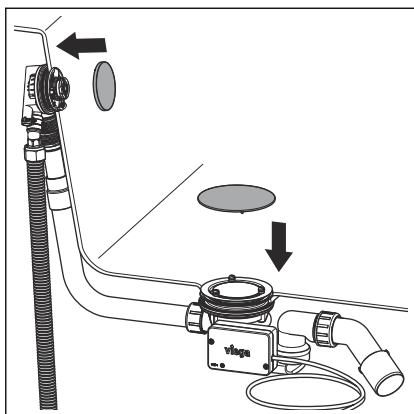
### 3.2.7 Ausstattungset montieren

Montieren Sie das Ausstattungset erst nach Abschluss aller anderen Arbeiten an der Baustelle, um Beschädigungen der Rosette und des Ventilkegels zu vermeiden. Gehen Sie dazu wie folgt vor:

- Ventilkegel einsetzen.

Der Stift an der Unterseite des Ventilkegels muss in die Aufnahme im Ablaufkörper gesetzt werden und dort spürbar einrasten (s. Detailabbildung).





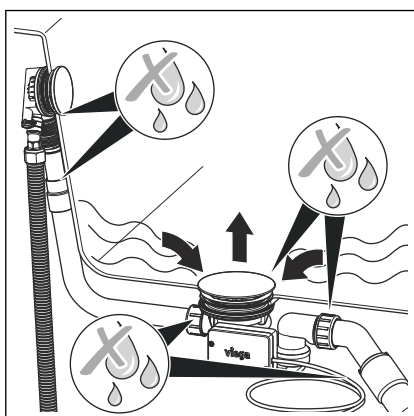
- Überlaufrosette ausrichten und eindrücken.
- Abdeckhaube auf den Befestigungsflansch setzen und festdrücken.

Die Löcher auf der Unterseite der Abdeckhaube müssen auf die Köpfe der Schrauben gesteckt werden.

### 3.2.8 Dichtheitsprüfung

Als Dichtheitsprüfung wird eine reine Sichtprüfung vorgenommen.

Kontrollieren Sie insbesondere die Stellen, die in der folgenden Zeichnung markiert sind:



- Ab-/Überlauf auf sichtbare Undichtigkeiten prüfen.

### 3.3 Bedienung

Der Ventilkegel kann ausschließlich elektronisch geöffnet oder geschlossen werden. Die Bedienung erfolgt über die angeschlossene elektronische Mischeinheit. Die Hinweise zur Bedienung finden Sie in der Anleitung der Mischeinheit.



## 3.4 Pflege



### **HINWEIS!** **Beschädigungsgefahr durch ungeeignete Reinigungsmittel.**

Folgende Reinigungsmittel können verchromte Oberflächen beschädigen und dürfen deshalb dafür nicht verwendet werden:

- Scheuermittel
- kratzende Schwämme
- Kalk-, Gips- oder Zementlöser
- Lösungsmittel oder andere säurehaltige Reiniger

Zur regelmäßigen Pflege und zur Vermeidung von Kalkflecken auf Drehrosette und Ventilkegel kann normale Seife oder ein mildes Reinigungsmittel verwendet werden. Auf keinen Fall Scheuermittel oder kratzende Gegenstände benutzen.

Grobe Verschmutzungen, auch im Bereich des Ablaufkörpers und des Siphons, können mit haushaltsüblichem Reiniger beseitigt werden. Dabei ist zu beachten, dass das Reinigungsmittel nach der vorgeschriebenen Einwirkzeit sehr gründlich mit klarem Wasser abgespült werden muss. Es dürfen keine Rückstände auf den Bauteilen zurückbleiben.

## 3.5 Entsorgung

Produkt und Verpackung in die jeweiligen Materialgruppen (z. B. Papier, Metalle, Kunststoffe oder Nichteisenmetalle) trennen und gemäß der national gültigen Gesetzgebung entsorgen.



**Viega GmbH & Co. KG**  
service-technik@viega.de  
viega.de

DE • 2022-08 • VPN150074

