

Gebrauchsanleitung

# Multiplex-Ab-/Überlauf Visign M5



**Modell**  
6162

**Baujahr (ab)**  
06/2015

**viega**

# Inhaltsverzeichnis

<b>1</b>	<b>Über diese Gebrauchsanleitung</b>	<b>3</b>
	1.1 Zielgruppen	3
	1.2 Kennzeichnung von Hinweisen	3
<b>2</b>	<b>Produktinformation</b>	<b>5</b>
	2.1 Bestimmungsgemäße Verwendung	5
	2.1.1 Einsatzbereiche	5
	2.2 Produktbeschreibung	5
	2.2.1 Übersicht	5
	2.2.2 Technische Daten	6
	2.3 Zubehör	7
<b>3</b>	<b>Handhabung</b>	<b>9</b>
	3.1 Montageinformationen	9
	3.1.1 Montagebedingungen	9
	3.1.2 Einbaumaße	9
	3.1.3 Benötigtes Werkzeug und Material	9
	3.2 Montage	10
	3.2.1 Überlauf montieren	10
	3.2.2 Ablauf montieren	10
	3.2.3 Überlauf und Ablauf verbinden	11
	3.2.4 Abwassersystem anschließen	12
	3.2.5 Ausstattungsset montieren	13
	3.2.6 Dichtheitsprüfung	13
	3.3 Bedienung	14
	3.4 Pflege	15
	3.5 Entsorgung	15

# 1 Über diese Gebrauchsanleitung

Für dieses Dokument bestehen Schutzrechte, weitere Informationen erhalten Sie unter [www.viega.de/rechtshinweise](http://www.viega.de/rechtshinweise).

## 1.1 Zielgruppen

Die Informationen in dieser Anleitung richten sich an folgende Personengruppen:

- Heizungs- und Sanitärfachkräfte bzw. unterwiesenes Fachpersonal
- Betreiber
- Endverbraucher

Für Personen, die nicht über die o.a. Ausbildung bzw. Qualifikation verfügen, sind Montage, Installation und gegebenenfalls Wartung dieses Produkts unzulässig. Diese Einschränkung gilt nicht für mögliche Hinweise zur Bedienung.

Der Einbau von Viega Produkten muss unter Einhaltung der allgemein anerkannten Regeln der Technik und der Viega Gebrauchsanleitungen erfolgen.

## 1.2 Kennzeichnung von Hinweisen

Warn- und Hinweistexte sind vom übrigen Text abgesetzt und durch entsprechende Piktogramme besonders gekennzeichnet.



### **GEFAHR!**

Dieses Symbol warnt vor möglichen lebensgefährlichen Verletzungen.



### **WARNUNG!**

Dieses Symbol warnt vor möglichen schweren Verletzungen.



### **VORSICHT!**

Dieses Symbol warnt vor möglichen Verletzungen.



### **HINWEIS!**

Dieses Symbol warnt vor möglichen Sachschäden.



Hinweise geben Ihnen zusätzliche hilfreiche Tipps.

## 2 Produktinformation

### 2.1 Bestimmungsgemäße Verwendung

#### 2.1.1 Einsatzbereiche



**HINWEIS!**  
**Beschädigungsgefahr durch ungeeignete Flüssigkeiten.**

Um den Ablauf nicht zu beschädigen, leiten Sie nur folgende Flüssigkeiten ein:

- Flüssigkeiten mit einem pH-Wert über 4
- haushaltsübliche Abwässer mit Temperaturen bis 95 °C

Der Multiplex-Ab- / Überlauf ist ein kombinierter Ab- und Überlauf für Badewannen mit 52 mm großem Ablaufloch.



Beachten Sie, dass das Modell keinen Geruchverschluss hat. Zur vollständigen Montage muss ein separater Geruchverschluss installiert werden.

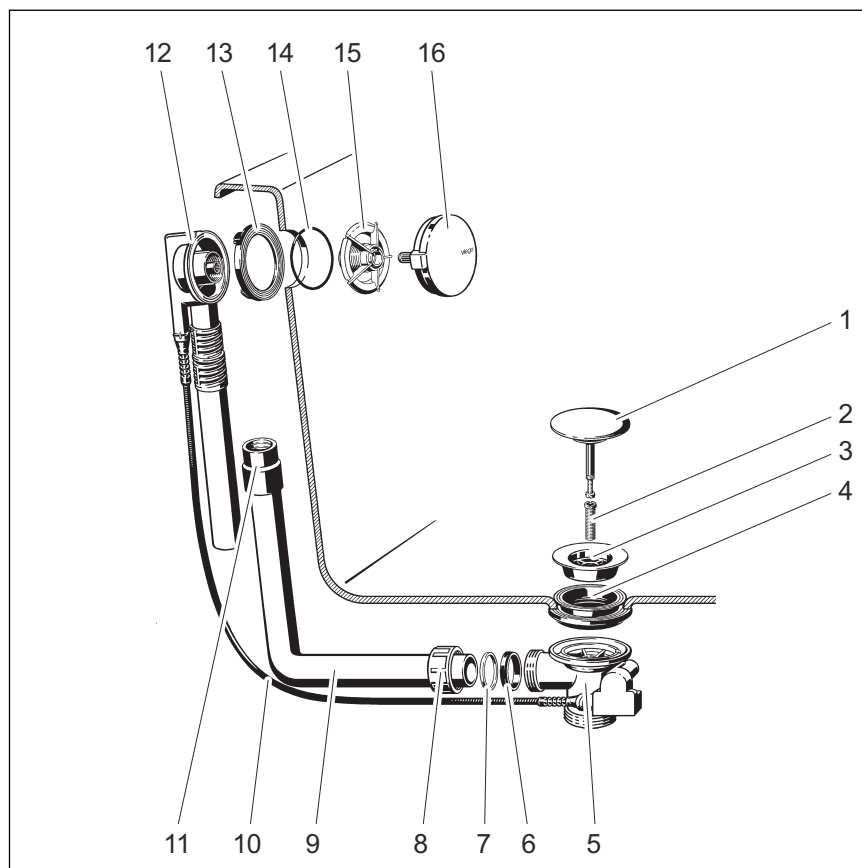
Der Ab- / Überlauf ist für Standard-Badewannen mit Ablauf an der Kopfseite geeignet.

Genauere Informationen zu allen Badewannenmodellen und den geeigneten Viega Ab- / Überläufen finden Sie im Katalog oder im Internet.

### 2.2 Produktbeschreibung

#### 2.2.1 Übersicht

Die folgenden Bauteile sind im Lieferumfang des Multiplex-Ab- / Überlaufs enthalten:



**Abb. 1: Bauteilübersicht**

- 1 - Ventilkegel
- 2 - Befestigungsschraube
- 3 - Ventiloberteil
- 4 - Doppeldichtung
- 5 - Ablaufkörper
- 6 - Dichtung
- 7 - Gleitring
- 8 - Überwurfmutter
- 9 - Überlaufrohr
- 10 - Bowdenzug
- 11 - Muffe
- 12 - Überlaufkörper
- 13 - Profildichtung
- 14 - O-Ring
- 15 - Befestigungsflansch
- 16 - Drehrosette

## 2.2.2 Technische Daten

Ablaufleistung (bei 300 mm Anstauhöhe)

*Die Ablaufleistung hängt von dem verwendeten Geruchverschluss ab.*

Überlaufleistung (bei 60 mm Anstauhöhe)

*Die Überlaufleistung hängt von dem verwendeten Geruchverschluss ab.*

Durchmesser Ablaufloch der Badewanne	52 mm
Gewinde Ablaufkörper	1½ Zoll
Bowdenzuglänge	560 mm
Länge	100–260 mm
Höhe	180–400 mm
Abmessungen und Einbautiefe	☞ Kapitel 3.1.2 „Einbaumaße“ auf Seite 9

## 2.3 Zubehör



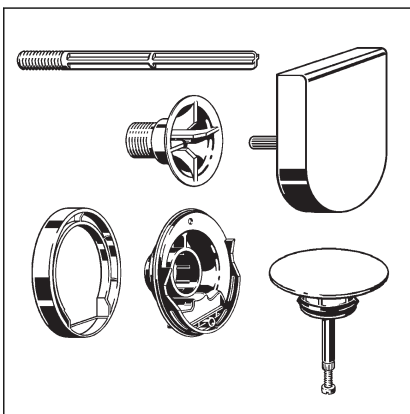
Das hier aufgeführte Zubehör ist nicht im Lieferumfang enthalten. Es muss bei Bedarf separat erworben werden.

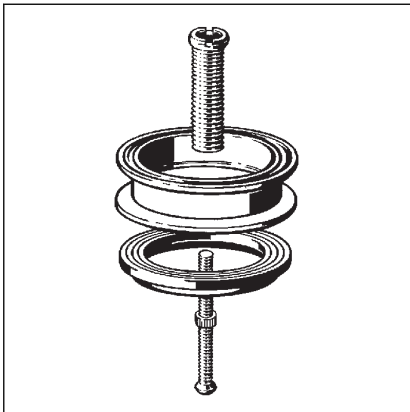
### Optionales Zubehör

#### Ausstattungsset mit Wasserstandshebung

Mit dem Ausstattungsset kann der Wasserstand des Überlaufes um 5 cm angehoben werden. Das Ausstattungsset enthält eine Drehrosette, einen Befestigungsflansch, einen Ventilkegel, eine Befestigungsschraube, eine Flanschabdeckung und eine Montagehilfe für den Ablauf der Funktionseinheit.

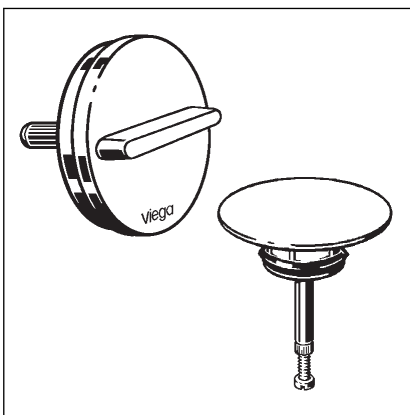
#### Ausstattungsset Multiplex Visign M9: Modell 6171.0





### **Multiplex-Verlängerungsset**

Bei Badewannen mit sehr starkem Boden ist es möglich, den Geruchverschluss unterhalb der Badewanne zu verlängern. Für diese Fälle ist das Verlängerungsset, Modell 6161.7, erhältlich.



### **Ausstattungssets**

Wenn ein anderes Design der Drehrosette und des Ventilkegels gewünscht wird, kann das mitgelieferte Ausstattungsset gegen ein separat erhältliches Set ausgetauscht werden.

**Ausstattungsset Multiplex Visign M3: Modell 6154.0**



## 3 Handhabung

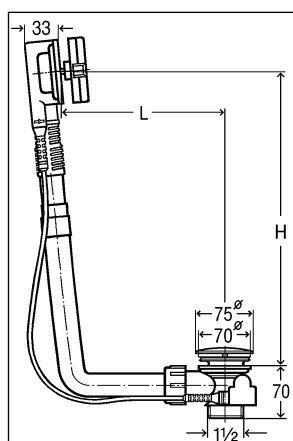
### 3.1 Montageinformationen

#### 3.1.1 Montagebedingungen

Für die Montage des Ab- / Überlaufs gelten folgende Voraussetzungen:

- Die Badewanne ist installiert.
- Die Entwässerungsleitung ist bis zur Badewanne verlegt.
- Die Unterseite der Badewanne ist zugänglich.

#### 3.1.2 Einbaumaße



**Abb. 2: Maßzeichnung**

Für L (Länge) und H (Höhe) gelten folgende Werte:

L = 100–260

H = 180–400

#### 3.1.3 Benötigtes Werkzeug und Material

##### Werkzeug

Für die Montage benötigen Sie folgendes Werkzeug:

- Steckschlüssel (SW 14)
- feinzahnige Säge
- Schlitzschraubendreher

##### Material

Das folgende Material muss separat erworben werden und bei der Montage vorhanden sein:

- Geruchverschluss

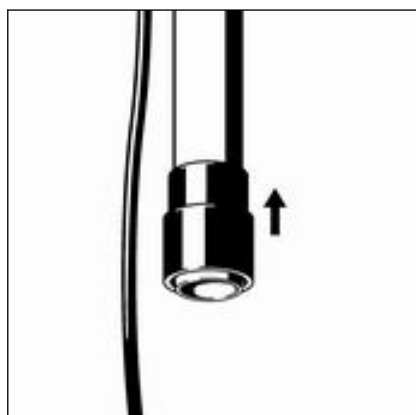
## 3.2 Montage

### 3.2.1 Überlauf montieren

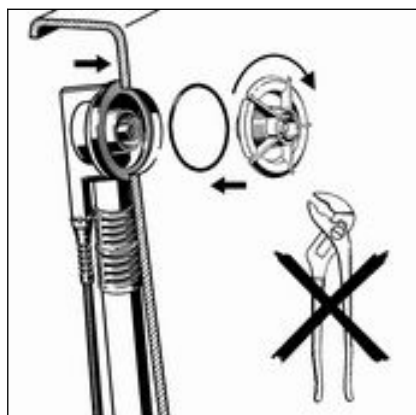
Gehen Sie zur Montage des Überlaufs wie folgt vor:



- Profildichtung in Überlaufkörper einsetzen.



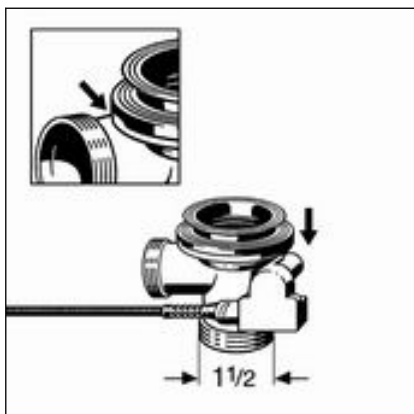
- Gummimuffe so weit auf das Rohr des Überlaufkörpers schieben, dass der untere Rand bündig mit dem Rand des Überlaufrohrs abschließt.



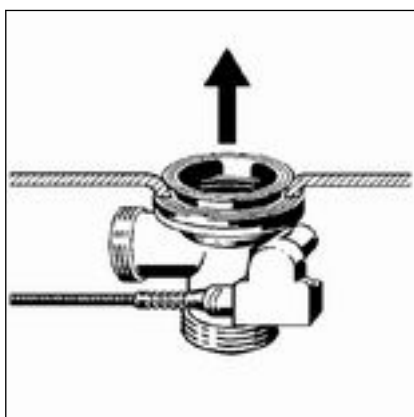
- O-Ring in den Ringspalt des Befestigungsflansches einlegen.
- Überlaufkörper von außen an Überlauföffnung der Badewanne halten.
- Befestigungsflansch von Hand in Überlaufkörper eindrehen.  
Zangen oder andere Werkzeuge können den Befestigungsflansch beschädigen. Drehen Sie den Befestigungsflansch ausschließlich von Hand.

### 3.2.2 Ablauf montieren

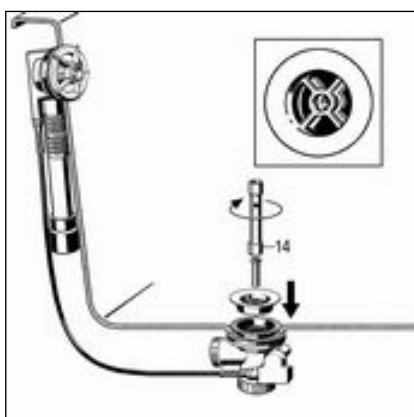
Um den Ablauf zu montieren, gehen Sie wie folgt vor:



- Doppeldichtung so auf den Ablaufkörper setzen, dass sich die Aussparung über dem Verbindungsrohr befindet.
- Rand der Doppeldichtung über den Rand des Ablaufes ziehen.



- Ablauf mit Doppeldichtung von unten an die Ablauföffnung der Badewanne halten.
- Oberen Teil der Doppeldichtung durch die Ablauföffnung ziehen.



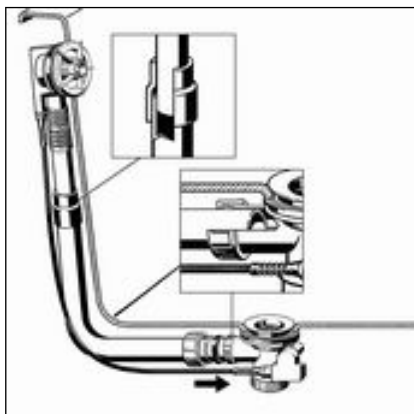
- Ventiloberteil in die Doppeldichtung einsetzen.
- INFO! Damit die volle Ablaufleistung erreicht wird, müssen die Kreuzstrukturen des Ablaufkörpers und des Ventiloberteils parallel übereinander liegen.**
- Befestigungsschraube in den Ablaufkörper einsetzen und mit einem Steckschlüssel (SW 14) anziehen.

### 3.2.3 Überlauf und Ablauf verbinden

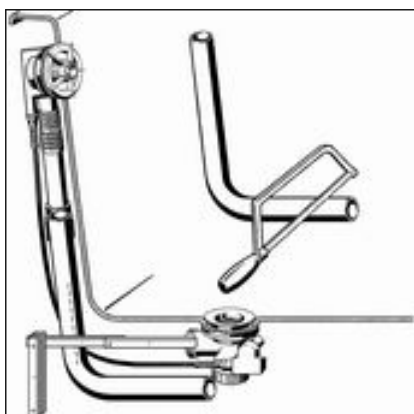
Nachdem der Überlauf und der Ablauf montiert sind, müssen Sie beide mit dem Überlaufrohr verbinden. Gehen Sie dazu wie folgt vor:

Voraussetzungen:

- Der Überlauf ist in der Überlauföffnung montiert.
- Der Ablauf ist fest am Boden der Badewanne montiert.



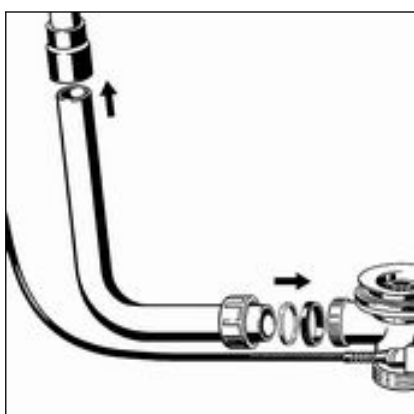
**HINWEIS!** Wenn die Rohre bei Rohrverbindungen nicht weit genug ineinander stecken, werden die Verbindungen undicht. Halten Sie deshalb bei jeder Verbindung eine minimale Einstecktiefe von 15 mm ein.



- Rohr des Überlaufkörpers parallel zum Überlaufrohr halten und die Stellen markieren, an denen der Ablauf und der Überlauf angeschlossen werden müssen.

Einstecktiefe von mindestens 15 mm einhalten!

- Überlaufrohr auf die angezeichnete Länge absägen und ggf. entgraten.



- Oberes Ende des Überlaufrohres in die Gummimuffe schieben. Einstecktiefe von mindestens 15 mm einhalten!
- Überwurfmutter, Gleitring und Dichtung auf das untere Ende des Ablaufbogens schieben.
- Überwurfmutter am Ablaufkörper verschrauben.

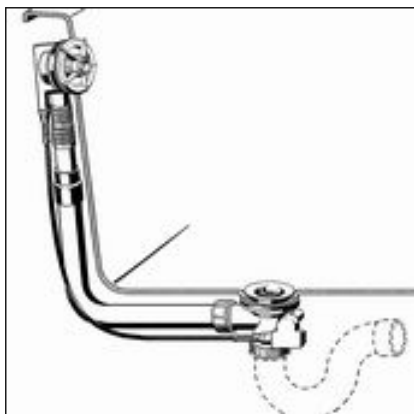
### 3.2.4 Abwassersystem anschließen

Da in die Ablaufgarnitur kein Geruchverschluss integriert ist, muss der Ablaufkörper an einen externen Geruchverschluss angeschlossen werden. Für den Anschluss ist der Ablaufkörper mit einem senkrechten 1½ Zoll-Gewindeanschluss ausgestattet.

Gehen Sie wie folgt vor, um die Ablaufgarnitur an das Abwassersystem anzuschließen:

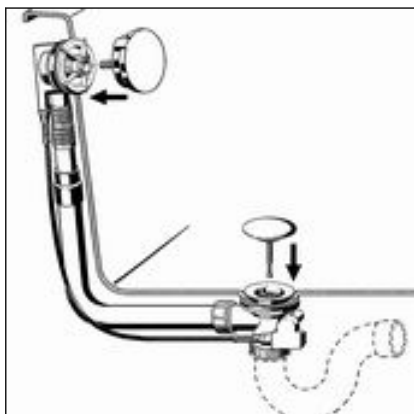
Voraussetzungen:

- Der Überlauf- und der Ablaufkörper sind an der Badewanne installiert.
- Die Verbindung zwischen Überlauf und Ablauf ist hergestellt.
- Ablaufkörper am Gewindeanschluss mit bauseitigem Geruchverschluss verschrauben.



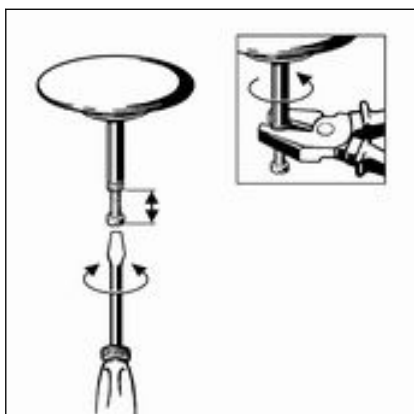
### 3.2.5 Ausstattungset montieren

Montieren Sie das Ausstattungset erst nach Abschluss aller anderen Arbeiten an der Baustelle, um Beschädigungen der Rosette und des Ventilkegels zu vermeiden. Gehen Sie dazu wie folgt vor:



- Drehrosette ausrichten und einstecken.
- Ventilkegel einsetzen.
- Drehrosette drehen, um Funktion und Ausrichtung zu prüfen.

In geöffnetem Zustand sollte die Öffnung des Ventilkegels 2–3 cm groß sein. Bei Bedarf Öffnungsweite an der Verstelle schraube des Ventilkegels regulieren (s. nächster Schritt).

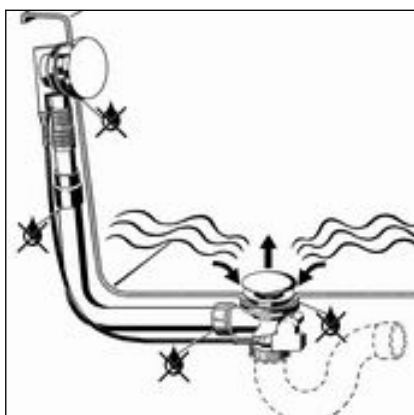


- Ventilkegel mit Hilfe der Verstelle schraube einstellen und mit der Mutter kontern.

### 3.2.6 Dichtheitsprüfung

Als Dichtheitsprüfung wird eine reine Sichtprüfung vorgenommen.

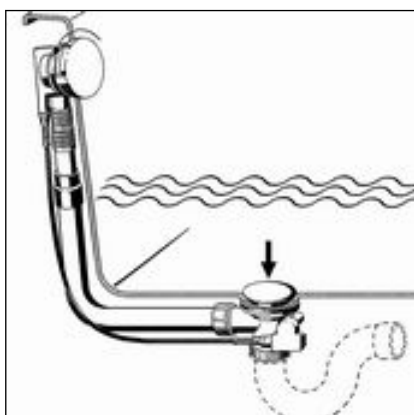
Kontrollieren Sie insbesondere die Stellen, die in der folgenden Zeichnung markiert sind:



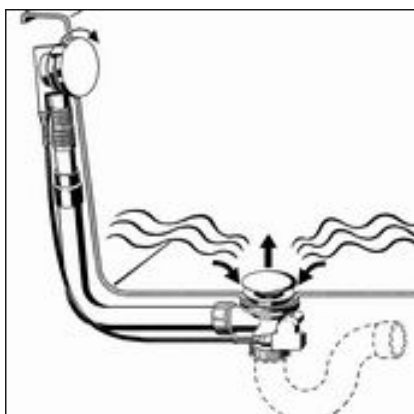
- Ablaufgarnitur auf sichtbare Undichtigkeiten prüfen.

### 3.3 Bedienung

Die Bedienung des Ab-/Überlaufes erfolgt über die Drehrosette am Überlauf. Gehen Sie wie folgt vor, um den Ablauf zu schließen oder zu öffnen:



- Drehrosette nach links drehen.
- Der Ablauf schließt sich.



- Drehrosette nach rechts drehen.
- Der Ablauf öffnet sich.

## 3.4 Pflege



### **HINWEIS!** **Beschädigungsgefahr durch ungeeignete Reinigungsmittel.**

Folgende Reinigungsmittel können verchromte Oberflächen beschädigen und dürfen deshalb dafür nicht verwendet werden:

- Scheuermittel
- kratzende Schwämme
- Kalk-, Gips- oder Zementlöser
- Lösungsmittel oder andere säurehaltige Reiniger

Zur regelmäßigen Pflege und zur Vermeidung von Kalkflecken auf Drehrosette und Ventilkegel kann normale Seife oder ein mildes Reinigungsmittel verwendet werden. Auf keinen Fall Scheuermittel oder kratzende Gegenstände benutzen.

Grobe Verschmutzungen, auch im Bereich des Ablaufkörpers und des Siphons, können mit haushaltsüblichem Reiniger beseitigt werden. Dabei ist zu beachten, dass das Reinigungsmittel nach der vorgeschriebenen Einwirkzeit sehr gründlich mit klarem Wasser abgespült werden muss. Es dürfen keine Rückstände auf den Bauteilen zurückbleiben.

## 3.5 Entsorgung

Produkt und Verpackung in die jeweiligen Materialgruppen (z. B. Papier, Metalle, Kunststoffe oder Nichteisenmetalle) trennen und gemäß der national gültigen Gesetzgebung entsorgen.



**Viega GmbH & Co. KG**  
service-technik@viega.de  
viega.de

DE • 2022-08 • VPN150054

