

Gebrauchsanleitung

Multiplex Trio F-Ab-/Überlauf Funktionseinheit



für Wasserzulauf durch Ablaufkörper

Modell
6145.5

Baujahr (ab)
06/2015

viega

Inhaltsverzeichnis

1	Über diese Gebrauchsanleitung	3
	1.1 Zielgruppen	3
	1.2 Kennzeichnung von Hinweisen	4
2	Produktinformation	5
	2.1 Bestimmungsgemäße Verwendung	5
	2.1.1 Einsatzbereiche	5
	2.2 Produktbeschreibung	6
	2.2.1 Übersicht	6
	2.2.2 Technische Daten	7
	2.3 Zubehör	7
3	Handhabung	9
	3.1 Montageinformationen	9
	3.1.1 Montagebedingungen	9
	3.1.2 Einbaumaße	11
	3.1.3 Benötigtes Werkzeug und Material	11
	3.2 Montage	12
	3.2.1 Rohrunterbrecher anschließen und montieren	12
	3.2.2 Überlauf montieren	15
	3.2.3 Ablauf montieren	16
	3.2.4 Überlauf und Ablauf verbinden	17
	3.2.5 Abwassersystem anschließen	18
	3.2.6 Zulauf anschließen	18
	3.2.7 Ausstattungssset montieren	20
	3.2.8 Dichtheitsprüfung	21
	3.3 Bedienung	21
	3.4 Reinigung und Pflege	22
	3.4.1 Pflege	22
	3.4.2 Rohrunterbrecher reinigen	22
	3.4.3 Ablauf reinigen	24
	3.5 Entsorgung	26

1 Über diese Gebrauchsanleitung

Für dieses Dokument bestehen Schutzrechte, weitere Informationen erhalten Sie unter viega.de/rechtshinweise.

1.1 Zielgruppen

Die Informationen in dieser Anleitung richten sich an folgende Personengruppen:

- Heizungs- und Sanitärfachkräfte bzw. unterwiesenes Fachpersonal
- Betreiber
- Endverbraucher

Für Personen, die nicht über die o. a. Ausbildung bzw. Qualifikation verfügen, sind Montage, Installation und gegebenenfalls Wartung dieses Produkts unzulässig. Diese Einschränkung gilt nicht für mögliche Hinweise zur Bedienung.

Der Einbau von Viega Produkten muss unter Einhaltung der allgemein anerkannten Regeln der Technik und der Viega Gebrauchsanleitungen erfolgen.

1.2 Kennzeichnung von Hinweisen

Warn- und Hinweistexte sind vom übrigen Text abgesetzt und durch entsprechende Piktogramme besonders gekennzeichnet.



GEFAHR!

Warnt vor möglichen lebensgefährlichen Verletzungen.



WARNUNG!

Warnt vor möglichen schweren Verletzungen.



VORSICHT!

Warnt vor möglichen Verletzungen.



HINWEIS!

Warnt vor möglichen Sachschäden.



Zusätzliche Hinweise und Tipps.

2 Produktinformation

2.1 Bestimmungsgemäße Verwendung

2.1.1 Einsatzbereiche



HINWEIS! **Beschädigungsgefahr durch ungeeignete Flüssigkeiten**

Um den Ablauf nicht zu beschädigen, leiten Sie nur folgende Flüssigkeiten ein:

- Haushaltsübliche Abwässer mit Temperaturen bis 95 °C
- Der ph-Wert muss größer als 4 und kleiner als 10 sein.

Der Multiplex Trio-Ab-/Überlauf ist ein kombinierter Zu-, Ab- und Überlauf mit Geruchverschluss für Badewannen mit 52 mm großer Ablauföffnung. Der Zulauf erfolgt besonders geräuscharm durch die Ablauföffnung.

Der Ab-/Überlauf ist für Badewannen mit Mittelanschluss geeignet.

Genaue Informationen zu allen Badewannenmodellen und den geeigneten Viega Ab-/Überläufen finden Sie im Katalog oder im Internet.

2.2 Produktbeschreibung

2.2.1 Übersicht

Die folgenden Bauteile sind im Lieferumfang des Multiplex Trio F-Ab-/Überlaufs enthalten:

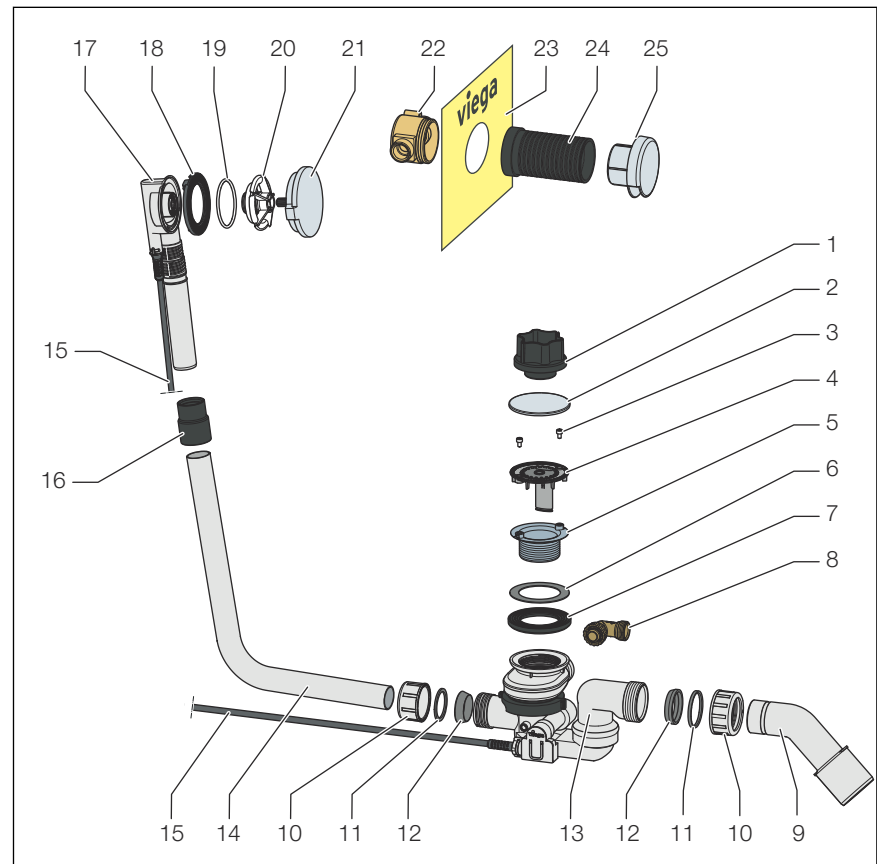


Abb. 1: Bauteilübersicht

- 1 Montagehilfe
- 2 Abdeckhaube
- 3 Befestigungsschrauben
- 4 Einlafelement
- 5 Einschraubventil (1 x 22,5 mm, 1 x 30 mm)
- 6 Dichtung
- 7 Profildichtung
- 8 Anschlusswinkel
- 9 Ablaufbogen
- 10 Überwurfmutter
- 11 Gleitring
- 12 Dichtung
- 13 Ablaufkörper mit Geruchverschluss
- 14 Überlaufrohr
- 15 Bowdenzug
- 16 Muffe
- 17 Überlaufkörper
- 18 Profildichtung
- 19 O-Ring
- 20 Befestigungsflansch
- 21 Drehrosette
- 22 Gehäuse des Rohrunterbrechers

- 23 Dichtmanschette
- 24 Aufsatz des Rohrunterbrechers
- 25 Rosette des Rohrunterbrechers

2.2.2 Technische Daten

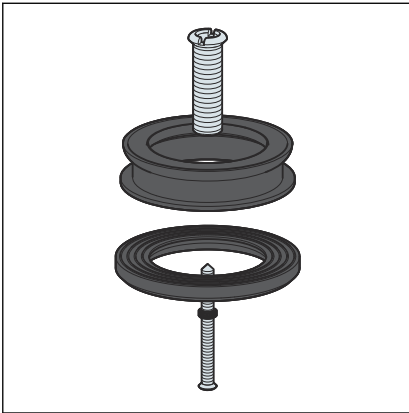
Ablaufleistung (bei 300 mm Anstauhöhe)	0,85 l/s
Überlaufleistung (bei 60 mm Anstauhöhe)	0,63 l/s
Zulaufleistung (bei 0,25 MPa (2,5 bar))	20 l/min
Durchmesser Ablauföffnung der Badewanne	52 mm
DN (Durchmesser Nominal) Abgangsrohr	40 / 50 mm
Bowdenzuglänge	725 mm
Länge	130–370 mm
Höhe	180–480 mm
Abmessungen und Einbautiefe	☞ Kapitel 3.1.2 „Einbaumaße“ auf Seite 11
Sperrwasserhöhe	50 mm

2.3 Zubehör



Das hier aufgeführte Zubehör ist nicht im Lieferumfang enthalten. Es muss bei Bedarf separat erworben werden.

Optionales Zubehör



Multiplex-Verlängerungsset

Bei Badewannen mit sehr starkem Boden ist es möglich, den Geruchverschluss unterhalb der Badewanne zu verlängern. Für diese Fälle ist das Verlängerungsset, Modell 6161.7, erhältlich.

3 Handhabung

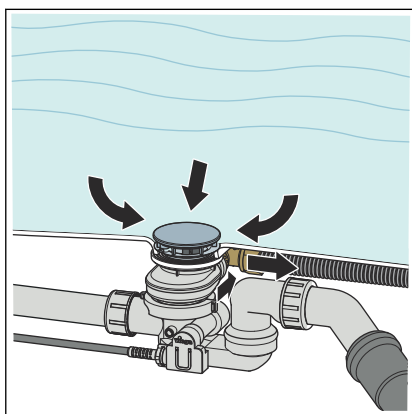
3.1 Montageinformationen

3.1.1 Montagebedingungen

Für die Montage des Ab-/Überlaufs gelten folgende Voraussetzungen:

- Die Badewanne ist installiert.
- Die Entwässerungsleitung ist bis zur Badewanne verlegt.
- Die Unterseite der Badewanne ist zugänglich.

Rohrunterbrecher



Rückflusssituation: In Unterdrucksituationen kann es bei befüllter Badewanne zum Zurückfließen von Badewasser in die Trinkwasser-Installation kommen.

Um sicherzustellen, dass kein Badewasser in die Trinkwasser-Installation zurückfließen kann, muss in die Rohrleitung zwischen dem Absperrventil und dem Wanneneinlauf ein Rohrunterbrecher installiert werden.

Die folgende schematische Abbildung gibt an, wie dieser Aufbau aussehen sollte:

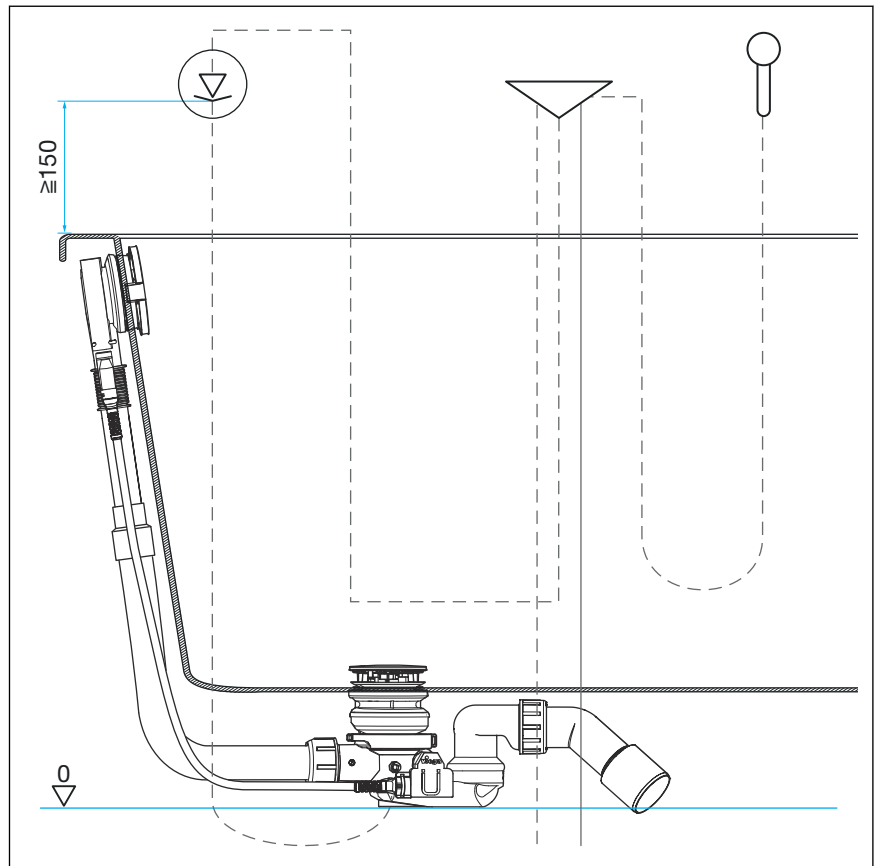


Abb. 2: Montageschema mit Rohrunterbrecher

Wichtig ist, dass der Rohrunterbrecher senkrecht, in Fließrichtung und mindestens 150 mm über der Oberkante der Badewanne montiert wird.

Beachten Sie hierzu die örtlichen Normen und Vorschriften.

3.1.2 Einbaumaße

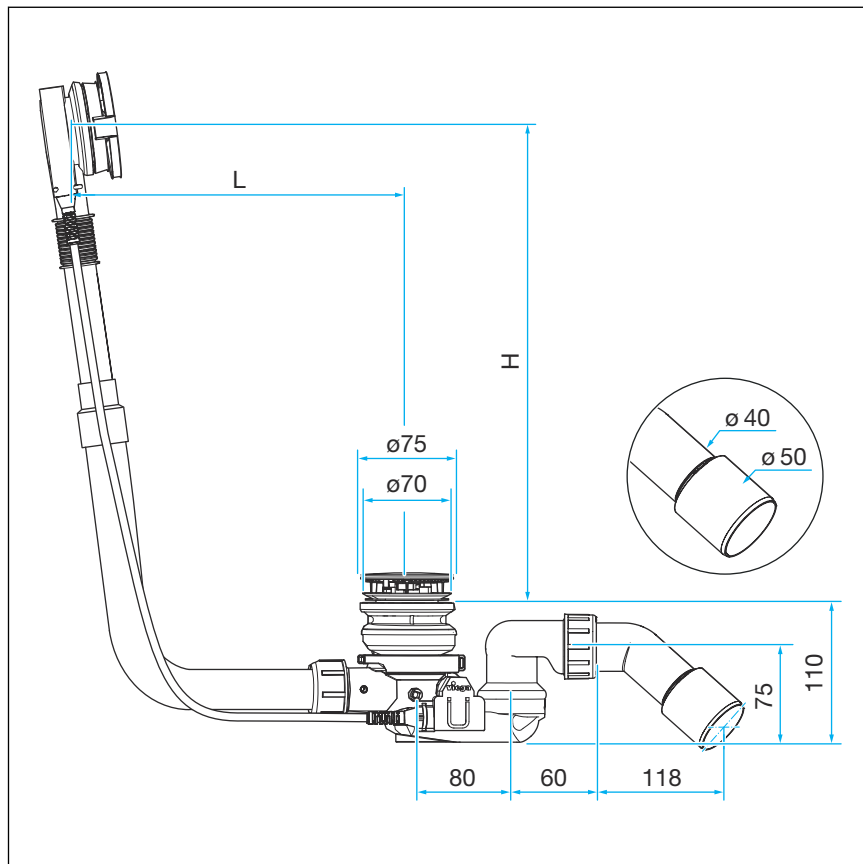


Abb. 3: Maßzeichnung

Für L (Länge) und H (Höhe) gelten folgende Werte:

L = 130–370

H = 180–370

3.1.3 Benötigtes Werkzeug und Material

Werkzeug

- feinzahnige Säge
- Montagehilfe (im Lieferumfang enthalten)
- Innensechskantschlüssel (SW 3)

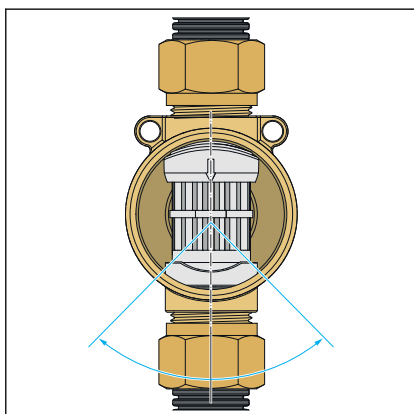
Material

Für die vollständige Montage des Produkts wird kein zusätzliches Material benötigt.

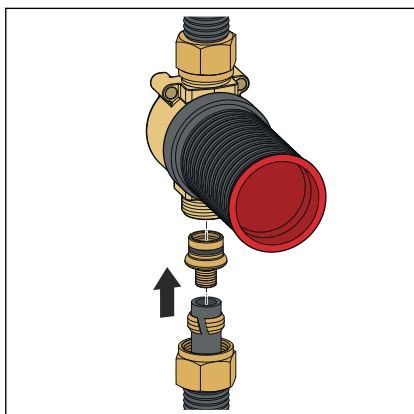
3.2 Montage

3.2.1 Rohrunterbrecher anschließen und montieren

Der Rohrunterbrecher muss vor der Fertigstellung der Arbeiten an den Wänden gemäß dem Schema in [Kapitel 3.1.1 „Montagebedingungen“ auf Seite 9](#) für die spätere Installation der Badewanne montiert werden. Gehen Sie dazu wie folgt vor:



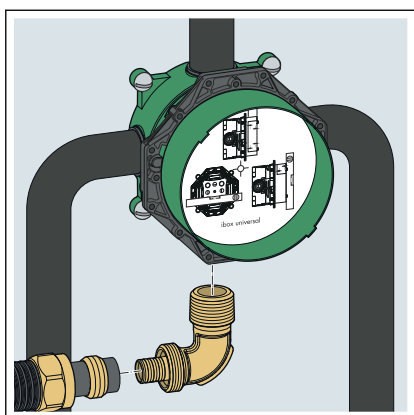
- Beachten Sie, dass die Fließrichtung von schräg bis senkrecht nach unten verlaufen muss.
- Stellen Sie sicher, dass hinter dem Rohrunterbrecher die Leitung nicht mehr ansteigt.
- Stellen Sie sicher, dass Sie über das erforderliche Zubehör (Rosette, Anschlusssets) verfügen, um die Montage vollständig abzuschließen.
- Stellen Sie sicher, dass sich der Schutzstopfen während der Montage noch auf dem Aufsatzschaft befindet.



INFO! Im Folgenden wird die Montage mit dem Viega Steckanschluss beschrieben. Die Montage kann auch mit anderem Anschlussmaterial durchgeführt werden. Beachten Sie bei Bedarf die Anleitung des Herstellers.

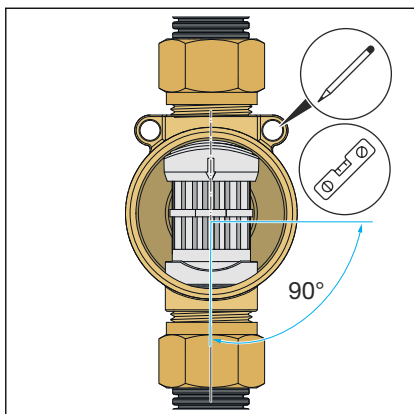
- Die Überwurfmutter und den Klemmring auf das wasserführende Rohr schieben.
- Das schmale Ende der Verschraubung bis zum Anschlag in das Rohr stecken.
- Das freie Ende der Verschraubung in den Anschluss des Rohrunterbrechers schieben.
- Die Verbindung verschrauben.

INFO! Eurokonus-Anschlüsse sind nicht kompatibel.



INFO! Im Folgenden wird die Montage mit dem Viega Steckanschluss beschrieben. Die Montage kann auch mit anderem Anschlussmaterial durchgeführt werden. Beachten Sie bei Bedarf die Anleitung des Herstellers.

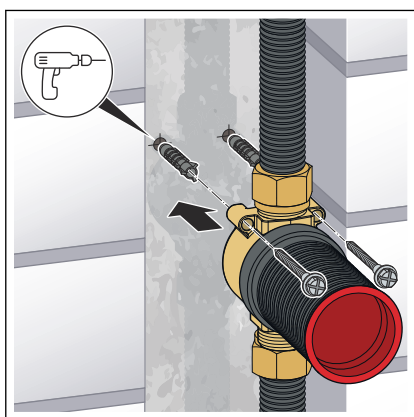
- Den Übergangsbogen eindichten und in den Anschluss der Mischbatterie eindrehen.
- Die Überwurfmutter und den Klemmring auf das Rohr schieben.
- Das Rohr bis zum Anschlag auf den Stützkörper des Übergangsbogens stecken und mit der Überwurfmutter verschrauben.
- Das freie Rohrende bis zum Anschlussort des Badewannen-Ab- / Überlaufes verlegen.



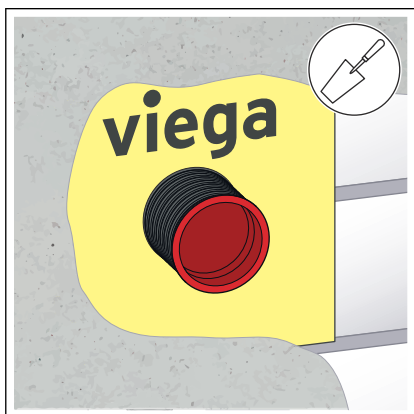
- Den Rohrunterbrecher justieren.

HINWEIS! Auf die richtige Fließrichtung achten (Pfeilrichtung, von oben nach unten).

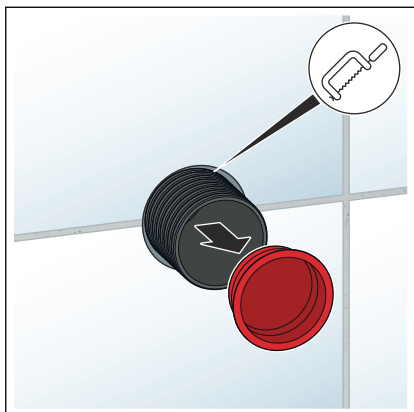
- Die Bohrlöcher anzeichnen.
- Die Löcher bohren.



- Den Rohrunterbrecher mit zwei Schrauben (SW 4,5 bis 5) festschrauben.
- Den Rohrunterbrecher und die Anschlussleitungen vermörteln.

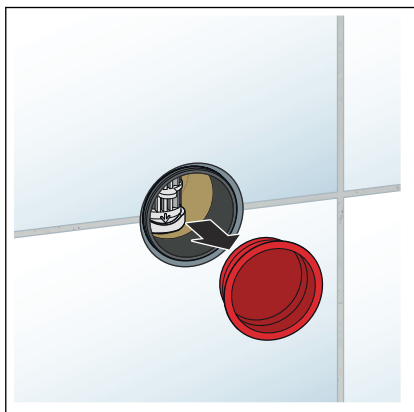


- Den Rohrunterbrecher mit montierter Abdichtungsmanschette in die Verbundabdichtung integrieren.
- Anschließend die Wand verfliesen.



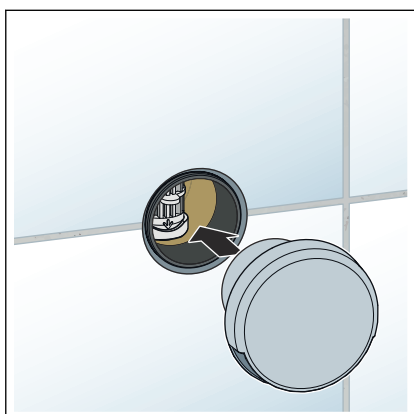
Wenn der Schaftaufsatz zu lang ist:

- Den Schutzstopfen entfernen.
- Den Schaftaufsatz mit einer feinzahnigen Säge vorsichtig auf die passende Länge kürzen. Der Schaftaufsatz muss bündig mit dem Fliesenspiegel abschließen.
- Wenn bei der Arbeit Verschmutzungen in den Schaftaufsatz gelangt sind, dann den Schaftaufsatz reinigen.



Wenn der Schaftaufsatz nicht gekürzt wurde und sichergestellt ist, dass keine Verschmutzungen mehr in den Schaftaufsatz gelangen können:

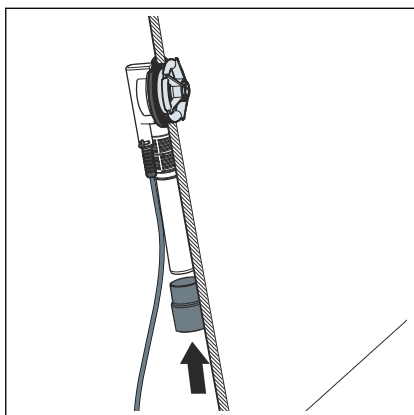
- Den Schutzstopfen abnehmen.



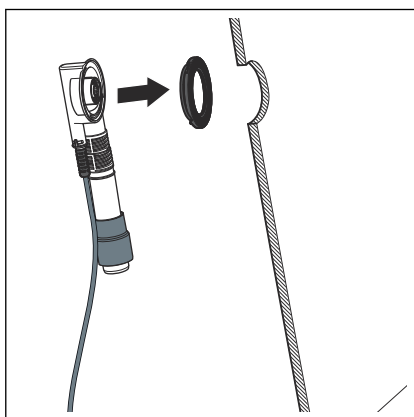
- Die Rosette mit der geöffneten Seite nach unten halten.
- Die Rosette auf den Schaftaufsatz aufsetzen.

3.2.2 Überlauf montieren

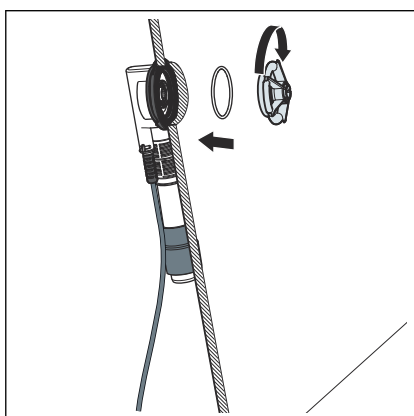
Gehen Sie zur Montage des Überlaufs wie folgt vor:



- Die Gummimuffe auf das Rohr des Überlaufkörpers schieben.
Der untere Rand muss bündig mit dem Rand des Überlaufrohrs abschließen.



- Die Profildichtung in den Überlaufkörper einsetzen.

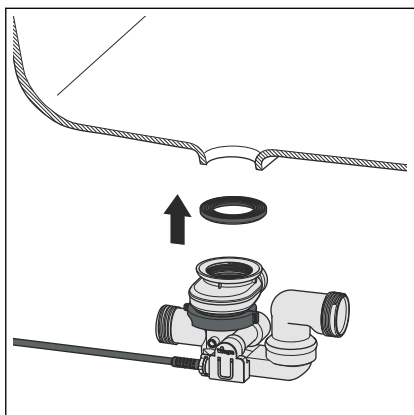


- Den O-Ring in den Ringspalt des Befestigungsflansches einlegen.
- Den Überlaufkörper von außen an Überlauföffnung der Badewanne halten.
- Den Befestigungsflansch von Hand in den Überlaufkörper eindrehen.

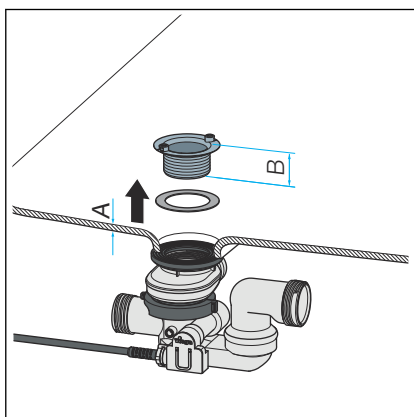
HINWEIS! Zangen oder andere Werkzeuge können den Befestigungsflansch beschädigen. Drehen Sie den Befestigungsflansch ausschließlich von Hand ein.

3.2.3 Ablauf montieren

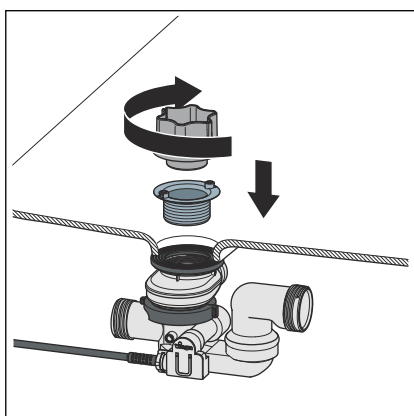
Um den Ablauf zu montieren, gehen Sie wie folgt vor:



- Die Profildichtung in die Vertiefung des Ablaufkörpers setzen.
- Den Ablaufkörper von unten an die Ablauföffnung der Badewanne setzen.



- Ein geeignetes Ventiloberteil auswählen:
Für Stahlwannen mit Wandstärke **A = 2–11 mm** das **flache** Ventiloberteil mit Höhe **B = 22,5 mm** verwenden.
Für Kunststoffwannen mit Wandstärke **A = 11–16 mm** das **hohe** Ventiloberteil mit **B = 30 mm** verwenden.
- Die Dichtung an der Innenseite mit Gleitmittel einstreichen und auf die Unterseite des Ventiloberteils setzen.



- Das Ventiloberteil in den Ablaufkörper einsetzen und mit der Montagehilfe verschrauben.
Die Montagehilfe mit den Löchern an der Unterseite auf die Schraubenaufnahmen setzen.

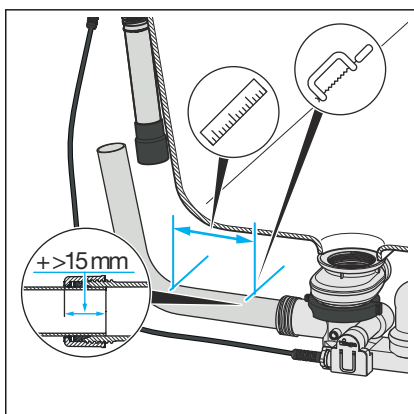
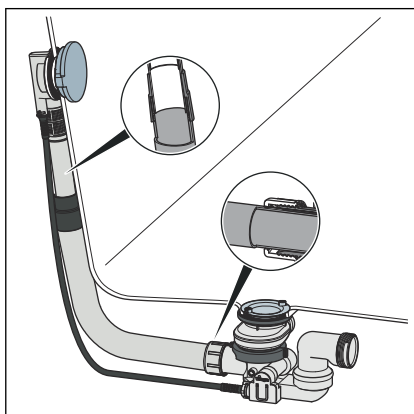
3.2.4 Überlauf und Ablauf verbinden

Nachdem der Überlauf und der Ablauf montiert sind, müssen Sie beide mit dem Überlaufrohr verbinden. Gehen Sie dazu wie folgt vor:

Voraussetzungen:

- Der Überlauf ist in der Überlauföffnung montiert.
- Der Ablauf ist fest am Boden der Badewanne montiert.

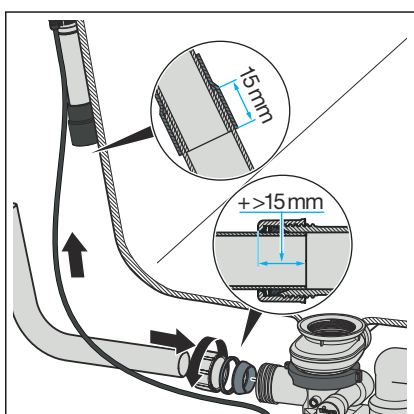
HINWEIS! Wenn die Rohre bei Rohrverbindungen nicht weit genug ineinander stecken, werden die Verbindungen undicht. Halten Sie deshalb bei jeder Verbindung eine minimale Einstecktiefe von 15 mm ein.



- Das Rohr des Überlaufkörpers parallel zum Überlaufrohr halten und die Stellen markieren, an denen der Ablauf und der Überlauf angeschlossen werden müssen.

Minimale Einstecktiefe: 15 mm

- Das Überlaufrohr auf die angezeichnete Länge absägen und entgraten.



- Das obere Ende des Überlaufrohrs in die Gummimuffe schieben.

Minimale Einstecktiefe: 15 mm

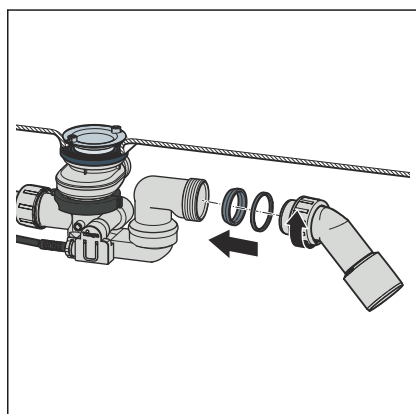
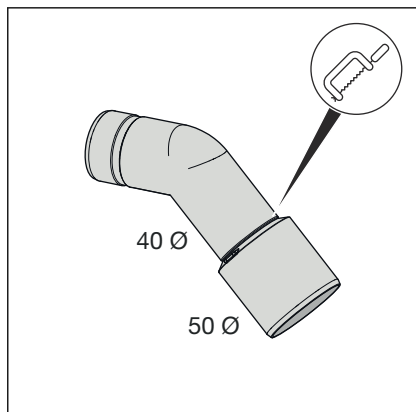
- Die Überwurfmutter, den Gleitring und die Dichtung auf das untere Ende des Ablaufbogens schieben.
- Die Überwurfmutter am Ablaufkörper verschrauben.

3.2.5 Abwassersystem anschließen

Um den Ab-/Überlauf an das Abwassersystem anzuschließen, gehen Sie wie folgt vor:

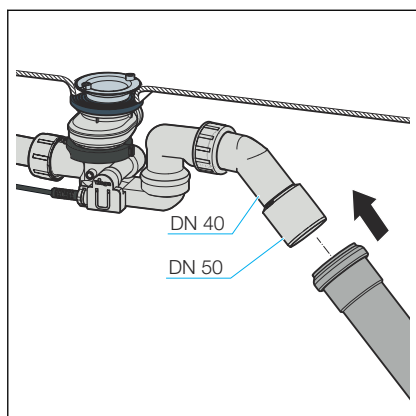
Voraussetzungen:

- Der Überlauf- und der Ablaufkörper sind an der Badewanne installiert.
- Die Verbindung zwischen Überlauf und Ablauf ist hergestellt.
- Wenn das Abwasserrohr nur einen Durchmesser von 40 mm hat, Ablaufbogen absägen.



- Die Überwurfmutter, den Gleitring und die Dichtung auf den Ablaufbogen schieben.
- Die Überwurfmutter am Ablaufkörper verschrauben.

Minimale Einstecktiefe: 15 mm



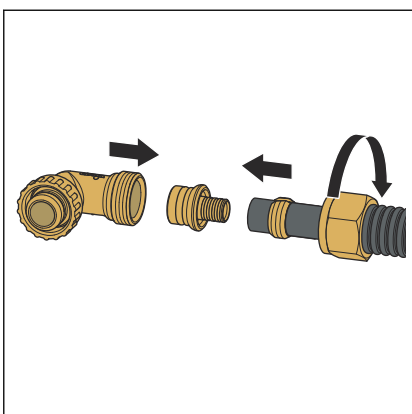
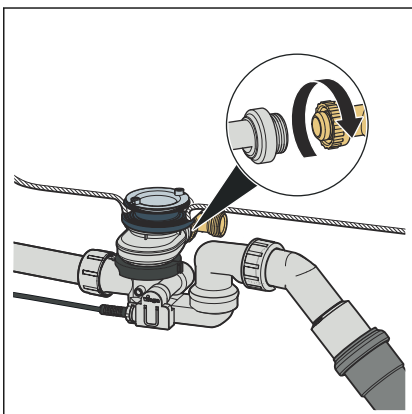
- Den Ablauf an der Gelenkstelle drehen, bis die gewünschte Position erreicht ist.
- Das Abwasserrohr auf den Ablaufbogen schieben.

3.2.6 Zulauf anschließen

Um den Wasserzulauf an den Ablaufkörper anzuschließen, gehen Sie wie folgt vor:

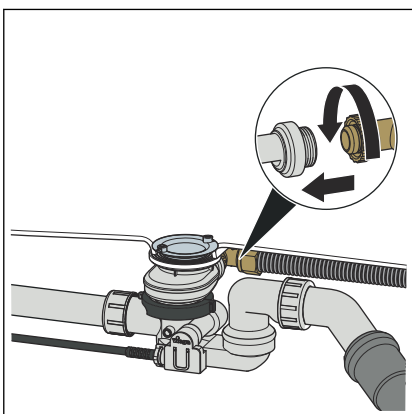
Voraussetzungen:

- Ein Anschlussset (z. B. das Rohrunterbrecher-set) ist vorhanden.
- Ein Rohrunterbrecher ist an der Zulaufleitung installiert.
- Der Überlauf und der Ablauf sind montiert.
- Der Überlauf und der Ablauf sind verbunden.
- Der Anschluss an das Abwassersystem ist hergestellt.
- Die Überwurfmutter des Anschlusswinkels vom Ablaufkörper abschrauben und den Anschlusswinkel abnehmen.



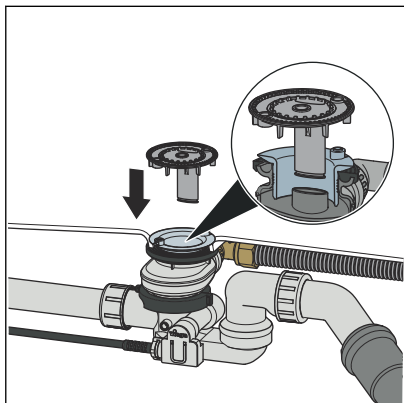
INFO! Im Folgenden wird die Montage mit dem Viega Steckanschluss beschrieben. Die Montage kann auch mit anderem Anschlussmaterial durchgeführt werden. Beachten Sie bei Bedarf die Anleitung des Herstellers.

- Die Überwurfmutter und den Klemmring (Teile des Anschlusssets) auf das wasserführende Rohr schieben.
- Das schmale Ende der Verschraubung (Teil des Anschlusssets) bis zum Anschlag in das Rohr stecken.
- Das freie Ende der Verschraubung in den Anschlusswinkel schieben.
- Das Rohr mit der Überwurfmutter am Anschlusswinkel festschrauben.
- Den Anschlusswinkel an den Anschluss des Ablaufkörpers setzen und die Überwurfmutter von Hand anziehen.



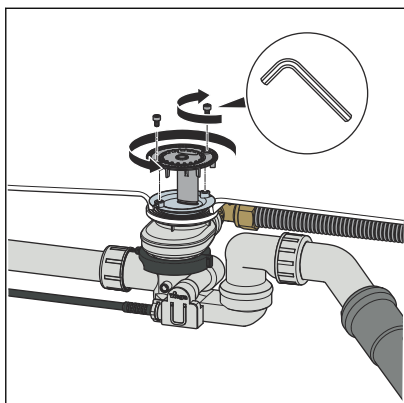
3.2.7 Ausstattungset montieren

Um Beschädigungen der Rosette und des Ventilkegels zu vermeiden, montieren Sie das Ausstattungset erst nach dem Abschluss aller anderen Arbeiten an der Baustelle. Gehen Sie dazu wie folgt vor:



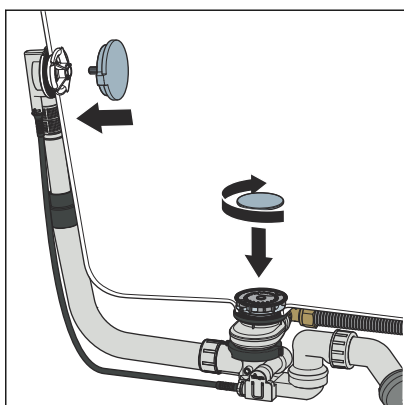
- Das Einlaufelement in den Ablaufkörper einsetzen.

Den Schaft an der Seite des Einlaufelements in die Aufnahme im Ablaufkörper einführen.



- Den äußeren Ring des Einlaufelements so drehen, dass die Schraubköpfe des Schraubventils erreichbar sind.

- Die Innensechskantschrauben einsetzen und nur leicht von Hand anziehen.



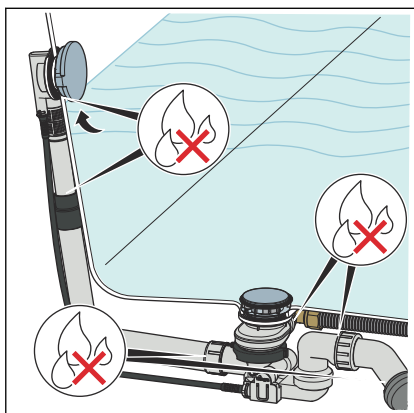
- Die Abdeckhaube am Ablauf von Hand einschrauben.

- Die Überlaufrosette ausrichten und eindrücken.

3.2.8 Dichtheitsprüfung

Als Dichtheitsprüfung wird eine reine Sichtkontrolle vorgenommen.

- Auf sichtbare Undichtigkeiten prüfen.

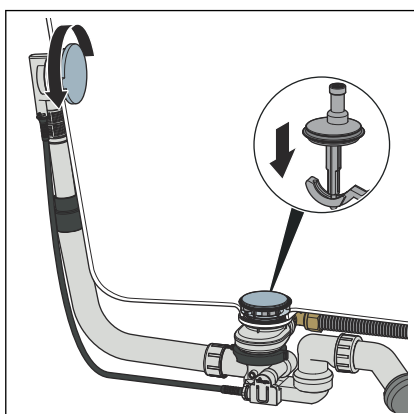


3.3 Bedienung

Die Bedienung des Ab-/Überlaufs erfolgt über die Drehrosette am Überlauf. Um den Ablauf zu schließen oder zu öffnen, gehen Sie wie folgt vor:

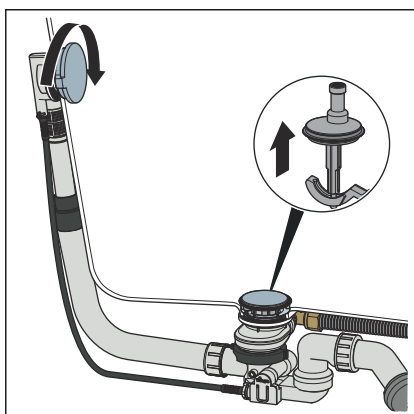
- Die Drehrosette nach links drehen.

- Der Ablauf schließt sich.



- Die Drehrosette nach rechts drehen.

- Der Ablauf öffnet sich.



3.4 Reinigung und Pflege

3.4.1 Pflege



HINWEIS! **Beschädigungsgefahr durch ungeeignete Reinigungsmittel.**

Folgende Reinigungsmittel können verchromte Oberflächen beschädigen und dürfen deshalb nicht verwendet werden:

- Scheuermittel
- kratzende Schwämme
- Kalk-, Gips- oder Zementlöser
- Lösungsmittel oder andere säurehaltige Reiniger

Zur regelmäßigen Pflege und zur Vermeidung von Kalkflecken auf Drehrosette und Ventilkegel normale Seife oder ein mildes Reinigungsmittel verwenden. Keine Scheuermittel oder kratzende Gegenstände benutzen!

Grobe Verschmutzungen, auch im Bereich des Ablaufkörpers und des Geruchverschlusses, mit haushaltsüblichem Reiniger beseitigen. Das Reinigungsmittel nach der vorgeschriebenen Einwirkzeit gründlich mit klarem Wasser abspülen. Es dürfen keine Rückstände auf den Bauteilen zurückbleiben.

3.4.2 Rohrunterbrecher reinigen

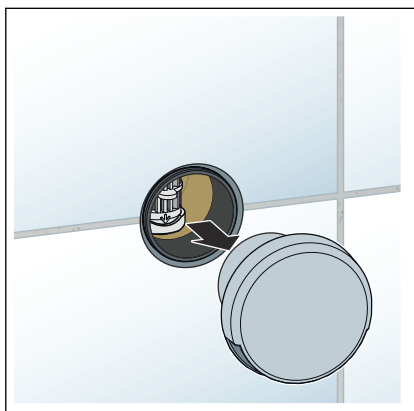
Der Rohrunterbrecher muss regelmäßig gereinigt werden, da Kalkablagerungen an der Membran die Funktion beeinträchtigen können. Das Reinigungsintervall hängt von der örtlichen Wasserqualität ab und sollte bei der Montage festgelegt werden.

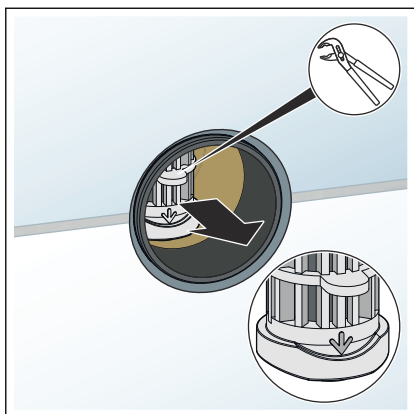


Bei starken Ablagerungen muss der Einsatz mit der Membran ersetzt werden, um die Funktionstüchtigkeit des Rohrunterbrechers zu gewährleisten.

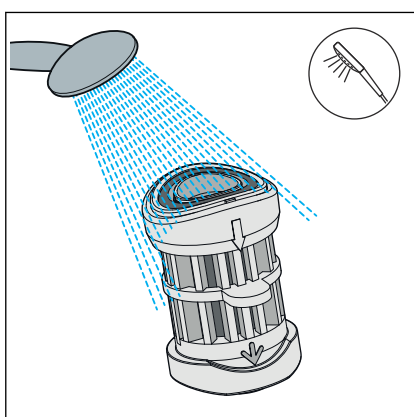
Gehen Sie wie folgt vor, um den Einsatz mit der Membran zu reinigen oder auszutauschen:

- Rosette abnehmen.

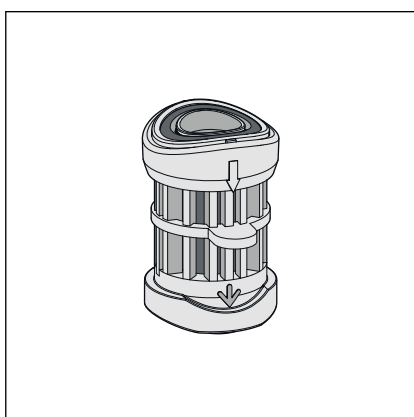




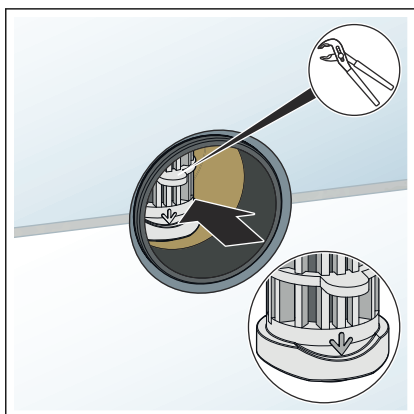
- Einsatz mit einer Wasserpumpenzange aus dem Gehäuse herausziehen.



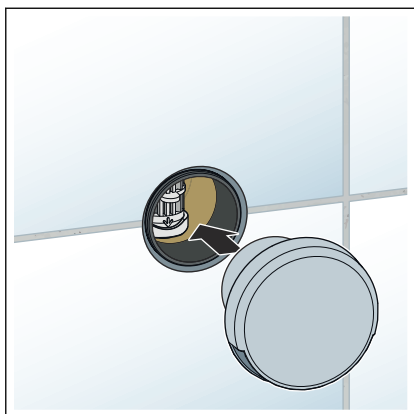
- Wenn nur leichte Kalkablagerungen und Verschmutzung feststellbar sind, Einsatz vorsichtig durchspülen.



- Wenn starke Kalkablagerungen und Verschmutzung feststellbar sind, neuen Einsatz (Modell 6161.82) verwenden.



- Einsatz mit einer Wasserpumpenzange senkrecht von vorn in das Gehäuse des Rohrunterbrechers einsetzen.

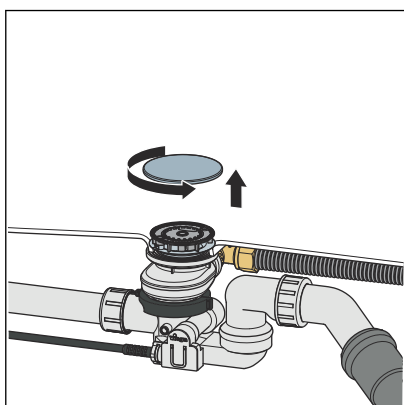


- Rosette in den Schaftaufsatz einsetzen.

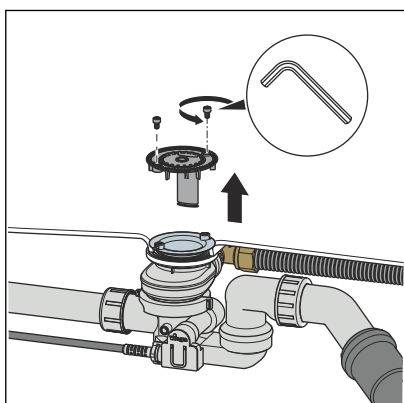
3.4.3 Ablauf reinigen

Der Ablauf sollte in regelmäßigen Abständen gereinigt werden. Das Reinigungsintervall hängt von der Benutzung der Wanneninstallation ab.

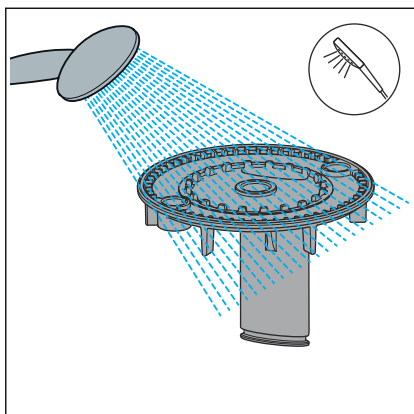
Gehen Sie wie folgt vor, um den Ablauf zu reinigen:



- Abdeckhaube von Hand abschrauben.

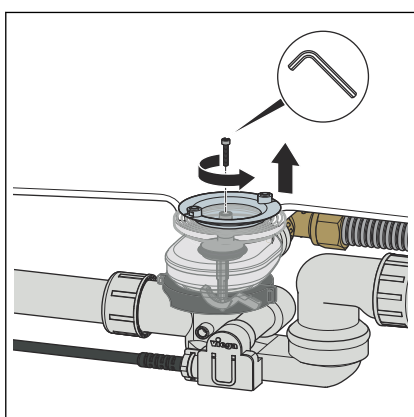


- Innensechskantschrauben des Einlaufelements mit dem Innensechskantschlüssel (SW 3) lösen.
- Einlaufelement entnehmen.

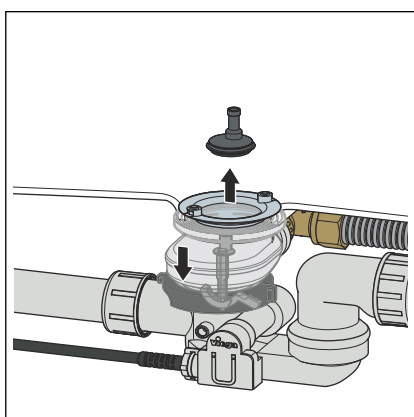


- Einlaufelement unter fließendem Wasser reinigen.

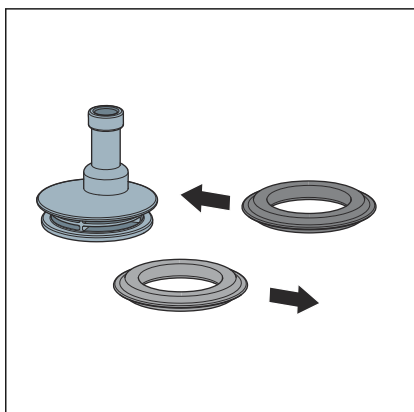
Zur Reinigung keine scharfen oder spitzen Gegenstände verwenden, da diese das Material beschädigen könnten.



- Innenvielkantschraube des Ventilkegels mit einem Innenvielkantschlüssel (SW 3) lösen.



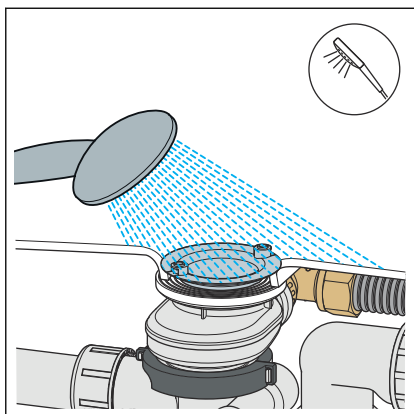
- Ventilkegel mit der Drehrosette schließen und in dieser Position halten.
- Ventilkegel entnehmen.



- Wenn die Dichtung des Ventilkegels beschädigt oder stark verkalkt ist, die Dichtung entfernen.

- Neue Dichtung in die Vertiefung des Ventilkegels einsetzen.

Verwenden Sie nur originale Ersatzdichtungen von Viega (Modell 6162-268), die für den Ventilkegel vorgesehen sind.



► Ablaufgehäuse bei Bedarf mit fließendem Wasser und mildem Reinigungsmittel reinigen.

INFO! Verwenden Sie keine ätzenden Reiniger oder Rohrreiniger, da diese den Kunststoff des Ablaufgehäuses angreifen können.



Die Montage erfolgt in umgekehrter Reihenfolge.

3.5 Entsorgung

Produkt und Verpackung in die jeweiligen Materialgruppen (z. B. Papier, Metalle, Kunststoffe oder Nichteisenmetalle) trennen und gemäß der national gültigen Gesetzgebung entsorgen.



Viega GmbH & Co. KG
service-technik@viega.de
viega.de

DE • 2024-02 • VPN230472

