

Gebrauchsanleitung

Multiplex-Ab-/Überlauf Visign M9



für Badewanne Standard, Wasserstandsanhhebung plus 5 cm

Modell
6171.11

viega

Inhaltsverzeichnis

1	Über diese Gebrauchsanleitung	3
	1.1 Zielgruppen	3
	1.2 Kennzeichnung von Hinweisen	3
2	Produktinformation	5
	2.1 Normen und Regelwerke	5
	2.2 Bestimmungsgemäße Verwendung	5
	2.2.1 Einsatzbereiche	5
	2.3 Produktbeschreibung	6
	2.3.1 Übersicht	6
	2.3.2 Technische Daten	7
	2.4 Zubehör	7
3	Handhabung	8
	3.1 Montageinformationen	8
	3.1.1 Montagebedingungen	8
	3.1.2 Einbaumaße	8
	3.1.3 Benötigtes Werkzeug und Material	9
	3.2 Montage	10
	3.2.1 Überlauf montieren	10
	3.2.2 Ablauf montieren	12
	3.2.3 Überlauf und Ablauf verbinden	13
	3.2.4 Abwassersystem anschließen	15
	3.2.5 Ausstattungset montieren	16
	3.2.6 Dichtheitsprüfung	17
	3.3 Bedienung	18
	3.4 Pflege	20
	3.5 Entsorgung	20

1 Über diese Gebrauchsanleitung

Für dieses Dokument bestehen Schutzrechte, weitere Informationen erhalten Sie unter viega.de/rechtshinweise.

1.1 Zielgruppen

Die Informationen in dieser Anleitung richten sich an folgende Personengruppen:

- Heizungs- und Sanitärfachkräfte bzw. unterwiesenes Fachpersonal
- Betreiber
- Endverbraucher

Für Personen, die nicht über die o.a. Ausbildung bzw. Qualifikation verfügen, sind Montage, Installation und gegebenenfalls Wartung dieses Produkts unzulässig. Diese Einschränkung gilt nicht für mögliche Hinweise zur Bedienung.

Der Einbau von Viega Produkten muss unter Einhaltung der allgemein anerkannten Regeln der Technik und der Viega Gebrauchsanleitungen erfolgen.

1.2 Kennzeichnung von Hinweisen

Warn- und Hinweistexte sind vom übrigen Text abgesetzt und durch entsprechende Piktogramme besonders gekennzeichnet.



GEFAHR!

Dieses Symbol warnt vor möglichen lebensgefährlichen Verletzungen.



WARNUNG!

Dieses Symbol warnt vor möglichen schweren Verletzungen.



VORSICHT!

Dieses Symbol warnt vor möglichen Verletzungen.



HINWEIS!

Dieses Symbol warnt vor möglichen Sachschäden.



Hinweise geben Ihnen zusätzliche hilfreiche Tipps.

2 Produktinformation

2.1 Normen und Regelwerke

2.2 Bestimmungsgemäße Verwendung

2.2.1 Einsatzbereiche



HINWEIS!
Beschädigungsgefahr durch ungeeignete Flüssigkeiten.

Um den Ablauf nicht zu beschädigen, leiten Sie nur folgende Flüssigkeiten ein:

- Haushaltsübliche Abwässer mit Temperaturen bis 95 °C
- Der ph-Wert muss größer als 4 und kleiner als 10 sein

Der Multiplex-Ab- / Überlauf ist ein kombinierter Ab- und Überlauf für Badewannen mit 52 mm großem Ablaufloch.

Der Ab- / Überlauf ist für Standard-Badewannen mit Ablauf an der Kopfseite geeignet.

Genaue Informationen zu allen Badewannenmodellen und den geeigneten Viega Ab- / Überläufen finden Sie im Katalog oder im Internet.

2.3 Produktbeschreibung

2.3.1 Übersicht

Die folgenden Bauteile sind im Lieferumfang des Multiplex-Ab- / Überlaufs enthalten:

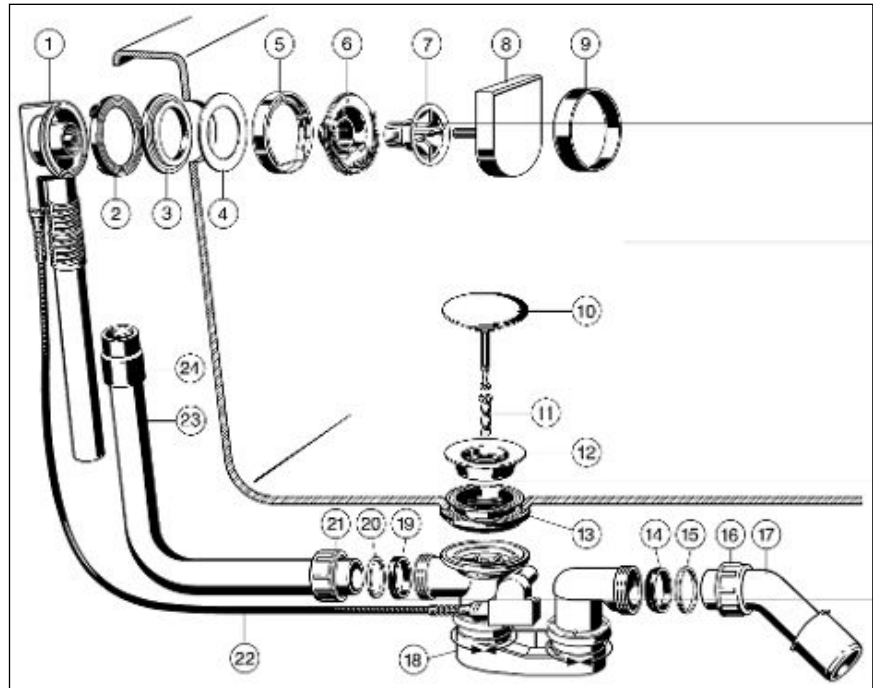


Abb. 1: Bauteilübersicht

- 1 Überlaufkörper
- 2 Profildichtung
- 3 Dichtung
- 4 Dichtung
- 5 Flanschabdeckung
- 6 Befestigungsflansch
- 7 Befestigungsschraube
- 8 Drehrosette
- 9 Bauschutz
- 10 Ventilkegel
- 11 Befestigungsschraube
- 12 Ventiloberteil
- 13 Profildichtung
- 14 Keildichtung
- 15 Gleitring
- 16 Überwurfmutter
- 17 Ablaufbogen
- 18 Geruchverschluss
- 19 Keildichtung
- 20 Gleitring
- 21 Überwurfmutter
- 22 Bowdenzug
- 23 Überlaufrohr
- 24 Muffe

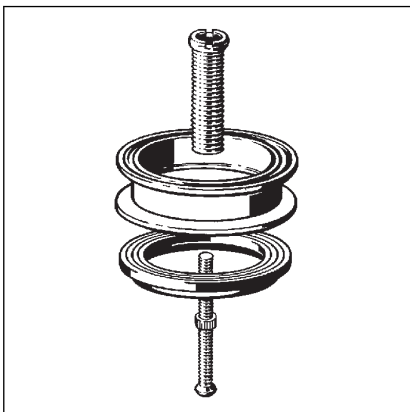
2.3.2 Technische Daten

Ablaufleistung (bei 300 mm Anstauhöhe)	0,92 l/s
Überlaufleistung (bei 60 mm Anstauhöhe)	0,55 l/s oder 0,63 l/s
Durchmesser Ablauföffnung der Badewanne	52 mm
Bowdenzuglänge	725 mm
Länge	130–370 mm
Höhe	180–430 mm
Abmessungen und Einbautiefe	☞ Kapitel 3.1.2 „Einbaumaße“ auf Seite 8

2.4 Zubehör



Das hier aufgeführte Zubehör ist nicht im Lieferumfang enthalten. Es muss bei Bedarf separat erworben werden.



Multiplex-Verlängerungsset

Bei Badewannen mit sehr starkem Boden ist es möglich, den Geruchverschluss unterhalb der Badewanne zu verlängern. Für diese Fälle ist das Verlängerungsset, Modell 6161.7, erhältlich.

3 Handhabung

3.1 Montageinformationen

3.1.1 Montagebedingungen

Für die Montage des Ab- / Überlaufs gelten folgende Voraussetzungen:

- Die Badewanne ist installiert.
- Die Entwässerungsleitung ist bis zur Badewanne verlegt.
- Die Unterseite der Badewanne ist zugänglich.

3.1.2 Einbaumaße

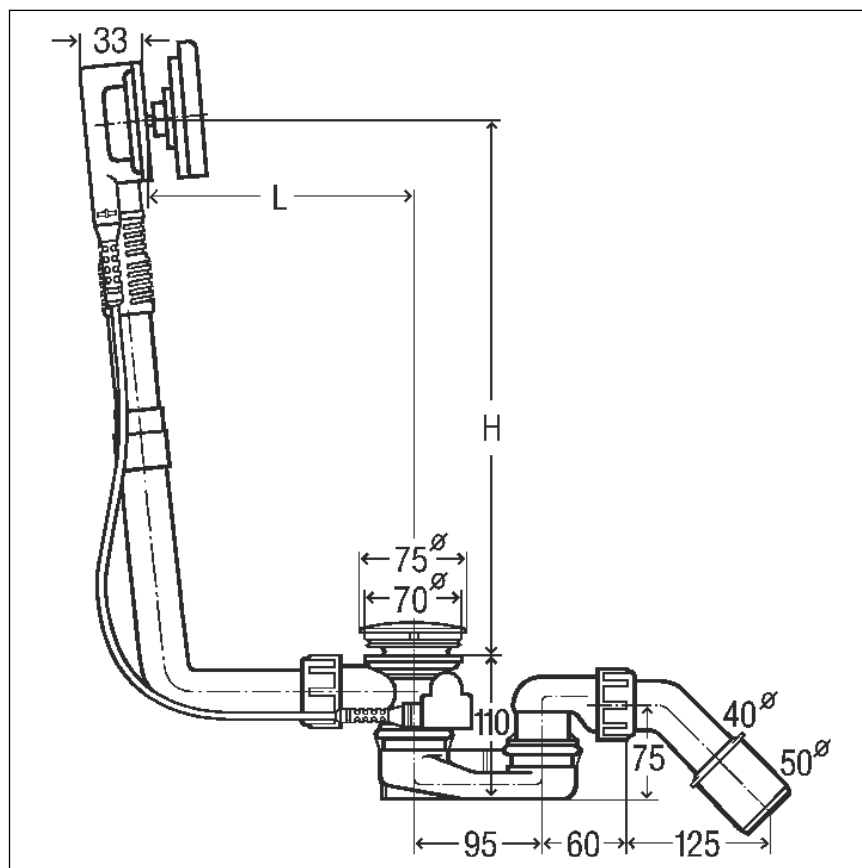


Abb. 2: Maßzeichnung

Für L (Länge) und H (Höhe) gelten folgende Werte:

L = 130–370

H = 180–430

3.1.3 Benötigtes Werkzeug und Material

Werkzeug

Für die Montage benötigen Sie folgendes Werkzeug:

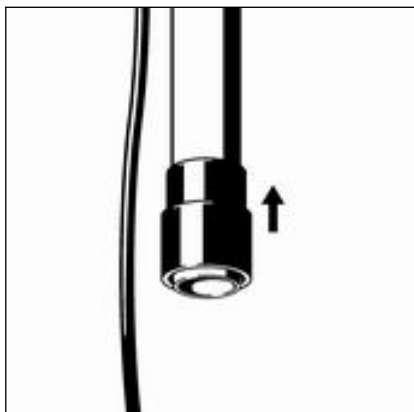
- Steckschlüssel (SW 14)
- feinzahnige Säge
- Schlitzschraubendreher

Material

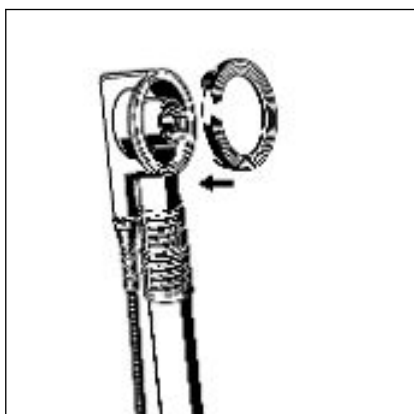
Für die vollständige Montage des Produktes wird kein zusätzliches Material benötigt.

3.2 Montage

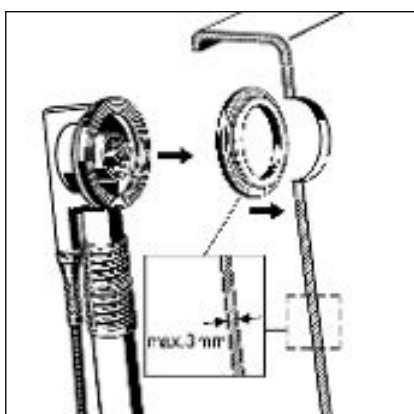
3.2.1 Überlauf montieren



- Die Gummimuffe auf das Rohr des Überlaufkörpers schieben.
Der untere Rand muss bündig mit dem Rand des Überlaufrohrs abschließen.



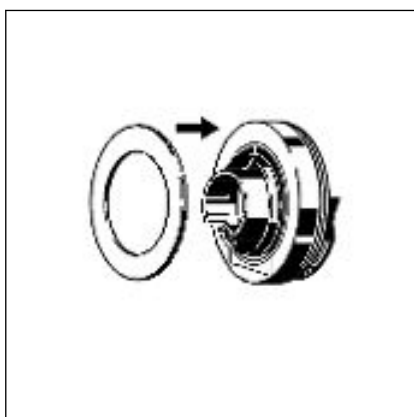
- Die Profildichtung in den Überlaufkörper einsetzen.



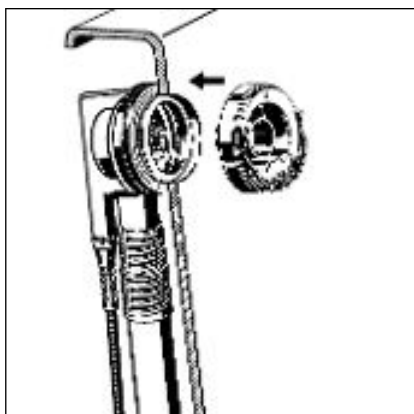
- Wenn die Wandstärke a kleiner als 3 mm ist (bei Stahlwannen), Zusatzdichtung zwischen Profildichtung und Badewanne setzen.



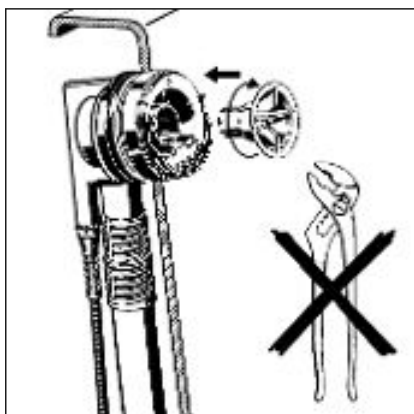
- Die Flanschabdeckung und den Flansch zusammensetzen.



- Das Dichtelement auf den Flansch setzen.

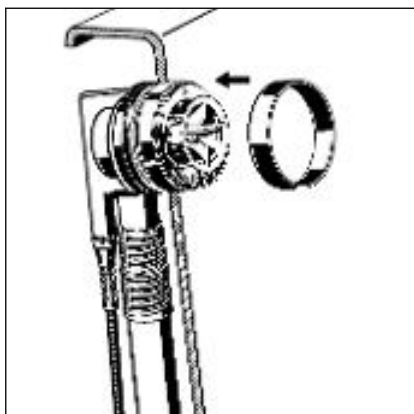


- Den Flansch in den Überlaufkörper einsetzen.



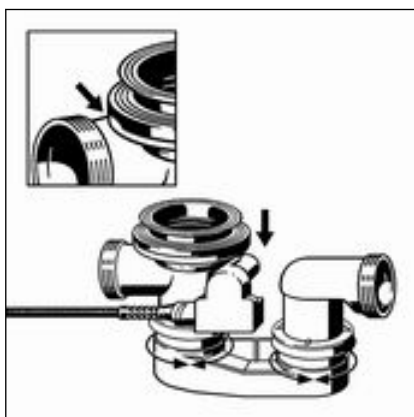
- Überlaufkörper von außen an Überlauföffnung der Badewanne halten.
- Befestigungsschraube in den Flansch einsetzen.
- Befestigungsschraube in den Überlaufkörper eindrehen.

HINWEIS! Zangen oder andere Werkzeuge können die Befestigungsschraube oder den Flansch beschädigen. Drehen Sie die Befestigungsschraube ausschließlich von Hand ein.

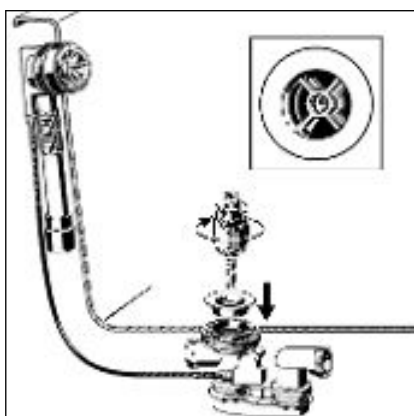


- Den Bauschutz auf den Flansch setzen.

3.2.2 Ablauf montieren



- Um den Ablauf zu montieren, gehen Sie wie folgt vor:
- Doppeldichtung so auf den Ablaufkörper setzen, dass sich die Aussparung über dem Verbindungsrohr befindet.
 - Rand der Doppeldichtung über den Rand des Ablaufes ziehen.



- Ablauf mit Doppeldichtung von unten an die Ablauföffnung der Badewanne halten.
- Oberen Teil der Doppeldichtung durch die Ablauföffnung ziehen.
- Ventiloberteil in die Doppeldichtung einsetzen.

INFO! Damit die volle Ablaufleistung erreicht wird, müssen die Kreuzstrukturen des Ablaufkörpers und des Ventiloberteils parallel übereinander liegen.

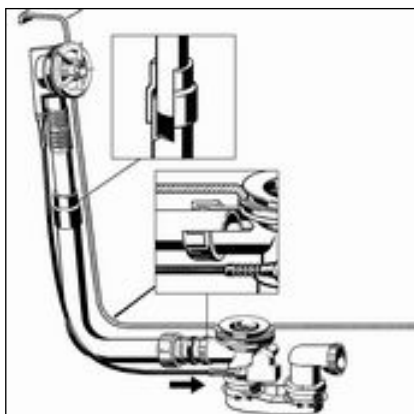
- Befestigungsschraube in den Ablaufkörper einsetzen und mit der Montagehilfe anziehen.

3.2.3 Überlauf und Ablauf verbinden

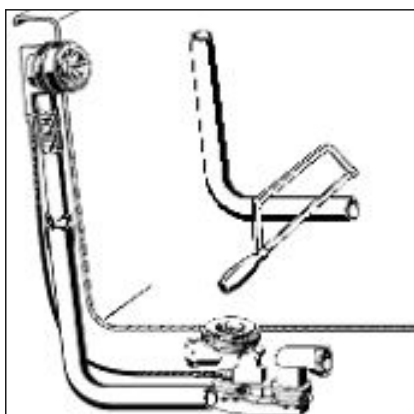
Nachdem der Überlauf und der Ablauf montiert sind, müssen Sie beide mit dem Überlaufrohr verbinden. Gehen Sie dazu wie folgt vor:

Voraussetzungen:

- Der Überlauf ist in der Überlauföffnung montiert.
- Der Ablauf ist fest am Boden der Badewanne montiert.



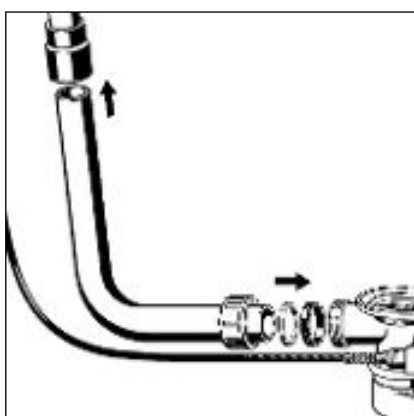
HINWEIS! Wenn die Rohre bei Rohrverbindungen nicht weit genug ineinander stecken, werden die Verbindungen undicht. Halten Sie deshalb bei jeder Verbindung eine minimale Einstecktiefe von 15 mm ein.



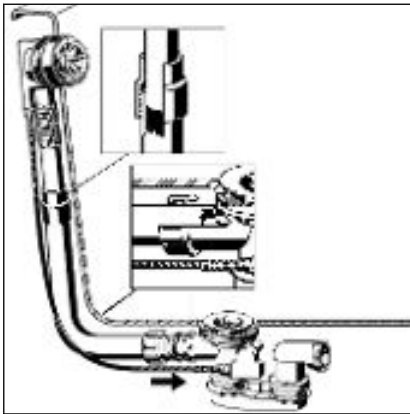
- Rohr des Überlaufkörpers parallel zum Überlaufrohr halten und die Stellen markieren, an denen der Ablauf und der Überlauf angeschlossen werden müssen.

Einstecktiefe von mindestens 15 mm einhalten!

- Überlaufrohr auf die angezeichnete Länge absägen und entgraten.



- Oberes Ende des Überlaufrohres in die Gummimuffe schieben. Einstecktiefe von mindestens 15 mm einhalten!
- Überwurfmutter, Gleitring und Dichtung auf das untere Ende des Ablaufbogens schieben.
- Überwurfmutter am Ablaufkörper verschrauben.



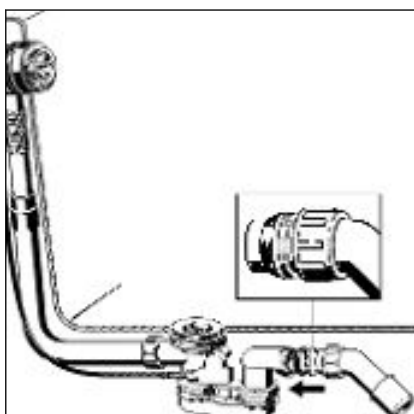
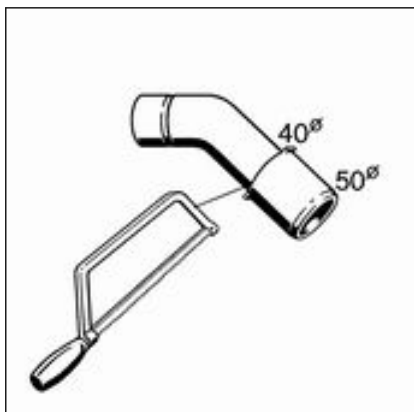
- Sicherstellen, dass das Rohr mindestens 1,5 cm tief in der Muffe und im Ablaufgehäuse sitzt.

3.2.4 Abwassersystem anschließen

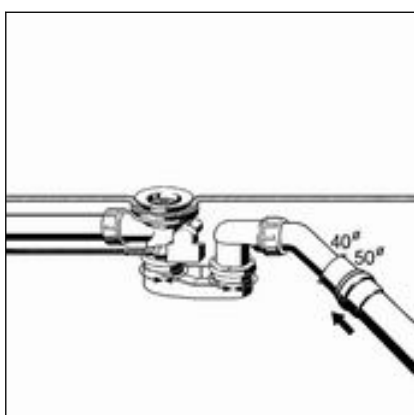
Gehen Sie wie folgt vor, um den Ab-/Überlauf an das Abwassersystem anzuschließen:

Voraussetzungen:

- Der Überlauf- und der Ablaufkörper sind an der Badewanne installiert.
- Die Verbindung zwischen Überlauf und Ablauf ist hergestellt.
- Wenn das Abwasserrohr nur einen Durchmesser von 40 mm hat, Ablaufbogen absägen.



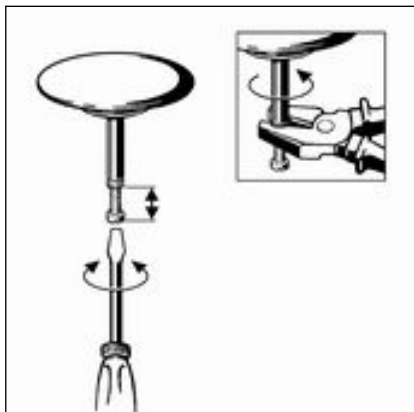
- Überwurfmutter, Gleitring und Dichtung auf den Ablaufbogen schieben.
- Sicherstellen, dass die Dichtung sicher in der Aussparung sitzt.
- Überwurfmutter am Ablaufkörper verschrauben.



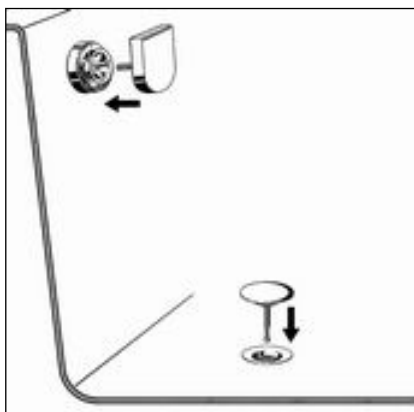
- Geruchverschluss so ausrichten, dass der Ablaufbogen an die Abwasserleitung angeschlossen werden kann.
- Abwasserrohr auf den Ablaufbogen schieben.

3.2.5 Ausstattungset montieren

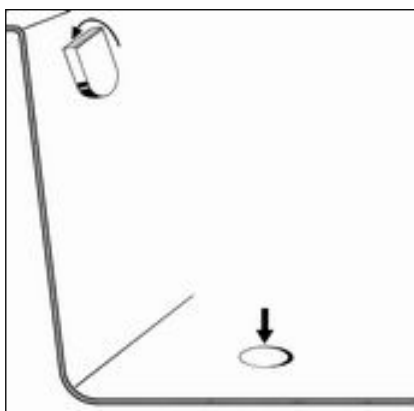
Montieren Sie das Ausstattungset erst nach Abschluss aller anderen Arbeiten an der Baustelle, um Beschädigungen der Rosette und des Ventilkegels zu vermeiden. Gehen Sie dazu wie folgt vor:



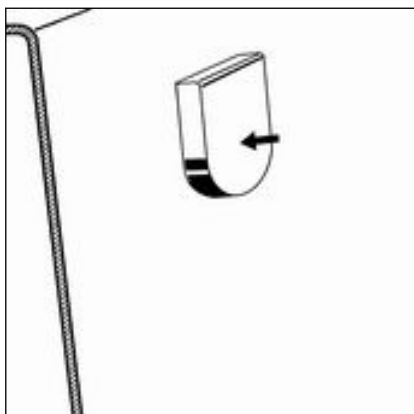
- Ventilkegel mithilfe der Verstelle schraube einstellen und mit der Mutter kontern.



- Roten Bauschutz entfernen.
- Ventilkegel einsetzen.
- Drehrosette locker (nicht bis zum Einrasten) einstecken.



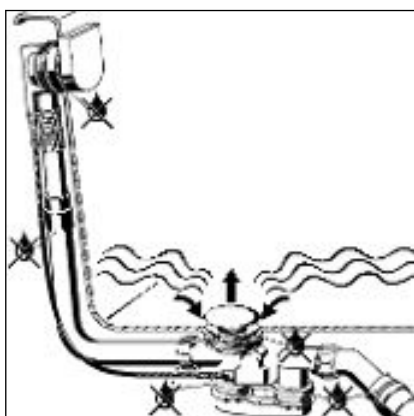
- Drehrosette zur Ausrichtung bis zum Anschlag nach links drehen.
 - Der Ventilkegel schließt sich.



- Drehrosette herausnehmen.
- Drehrosette mit der flachen Seite nach oben einsetzen.
- Die Drehrosette ist richtig ausgerichtet.

3.2.6 Dichtheitsprüfung

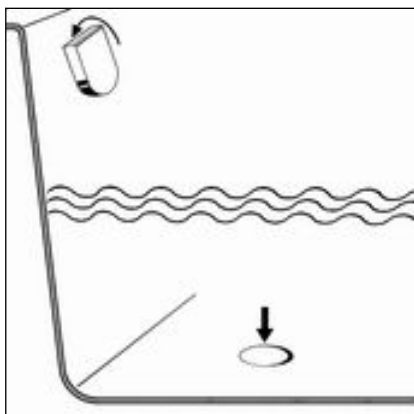
Als Dichtheitsprüfung wird eine reine Sichtprüfung vorgenommen. Kontrollieren Sie insbesondere die Stellen, die in der folgenden Zeichnung markiert sind:



- Ab-/Überlauf auf sichtbare Undichtigkeiten prüfen.

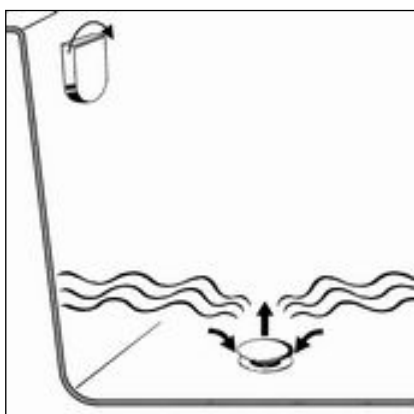
3.3 Bedienung

Die Bedienung des Ab-/Überlaufes erfolgt über die Drehrosette am Überlauf. Gehen Sie wie folgt vor, um den Ablauf zu schließen oder zu öffnen:



■ Drehrosette nach links drehen.

□ Der Ablauf schließt sich.

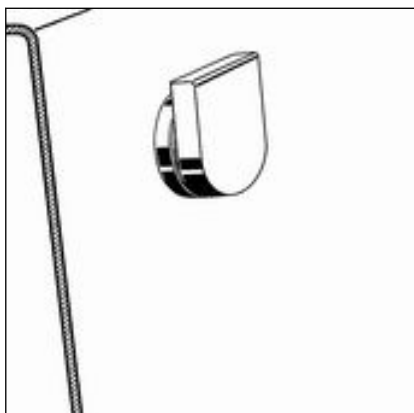


■ Drehrosette nach rechts drehen.

□ Der Ablauf öffnet sich.

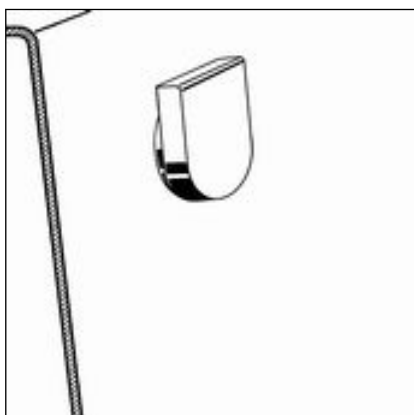
Funktionsweise der Wasserstandsanhhebung

Die Anhebung des Wasserstandes erfolgt folgendermaßen:



Die Wasserstandsanhhebung ist aus, wenn die Rosette herausgezogen ist.

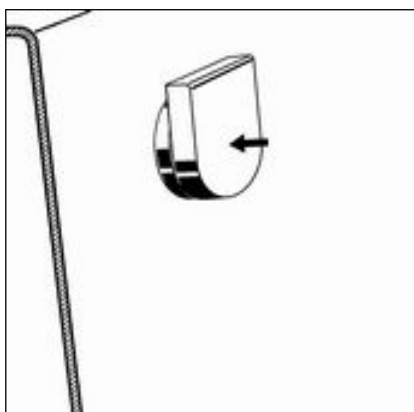
Der Ablauf erfolgt direkt über die Ablauföffnung hinter der Drehrosette.



Die Wasserstandsanhhebung ist an, wenn die Rosette eingedrückt ist.

Der Ablauf erfolgt über die Ablauföffnung am oberen Rand der Drehrosette.

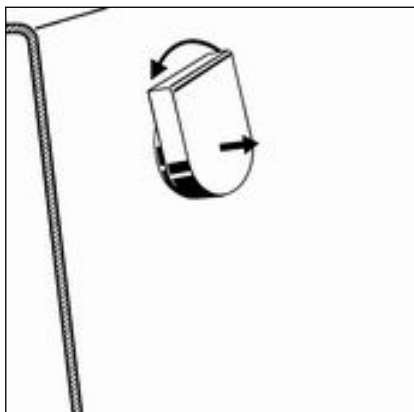
Wasserstandsanhhebung einschalten



► Drehrosette zum Rand der Badewanne drücken.

□ Die Wasserstandsanhhebung ist aktiviert.

Wasserstandsanhebung ausschalten



- Zum Ausschalten der Wasserstandsanhebung gibt es zwei Möglichkeiten:
 - Dreurosette herausziehen.
 - Dreurosette nach links drehen.
- Die Wasserstandsanhebung ist deaktiviert.

3.4 Pflege



HINWEIS! Beschädigungsgefahr durch ungeeignete Reinigungsmittel.

Folgende Reinigungsmittel können verchromte Oberflächen beschädigen und dürfen deshalb dafür nicht verwendet werden:

- Scheuermittel
- kratzende Schwämme
- Kalk-, Gips- oder Zementlöser
- Lösungsmittel oder andere säurehaltige Reiniger

Zur regelmäßigen Pflege und zur Vermeidung von Kalkflecken auf Dreurosette und Ventilkegel kann normale Seife oder ein mildes Reinigungsmittel verwendet werden. Auf keinen Fall Scheuermittel oder kratzende Gegenstände benutzen.

Grobe Verschmutzungen, auch im Bereich des Ablaufkörpers und des Siphons, können mit haushaltsüblichem Reiniger beseitigt werden. Dabei ist zu beachten, dass das Reinigungsmittel nach der vorgeschriebenen Einwirkzeit sehr gründlich mit klarem Wasser abgespült werden muss. Es dürfen keine Rückstände auf den Bauteilen zurückbleiben.

3.5 Entsorgung

Produkt und Verpackung in die jeweiligen Materialgruppen (z. B. Papier, Metalle, Kunststoffe oder Nichteisenmetalle) trennen und gemäß der national gültigen Gesetzgebung entsorgen.



Viega GmbH & Co. KG
service-technik@viega.de
viega.de

DE • 2022-08 • VPN170027

