

Gebrauchsanleitung

Citaplex-Ab-/Überlauf



Modell
6176.24

Baujahr (ab)
06/2015

viega

Inhaltsverzeichnis

1	Über diese Gebrauchsanleitung	3
	1.1 Zielgruppen	3
	1.2 Kennzeichnung von Hinweisen	3
2	Produktinformation	5
	2.1 Bestimmungsgemäße Verwendung	5
	2.1.1 Einsatzbereiche	5
	2.2 Produktbeschreibung	6
	2.2.1 Übersicht	6
	2.2.2 Technische Daten	7
3	Handhabung	8
	3.1 Montageinformationen	8
	3.1.1 Montagebedingungen	8
	3.1.2 Einbaumaße	8
	3.1.3 Benötigtes Werkzeug und Material	9
	3.2 Montage	9
	3.2.1 Überlauf montieren	9
	3.2.2 Ablauf montieren	10
	3.2.3 Überlauf und Ablauf verbinden	10
	3.2.4 Abwassersystem anschließen	11
	3.2.5 Ausstattungsset montieren	12
	3.2.6 Dichtheitsprüfung	14
	3.3 Pflege	14
	3.4 Entsorgung	14

1 Über diese Gebrauchsanleitung

Für dieses Dokument bestehen Schutzrechte, weitere Informationen erhalten Sie unter www.viega.de/rechtshinweise.

1.1 Zielgruppen

Die Informationen in dieser Anleitung richten sich an folgende Personengruppen:

- Heizungs- und Sanitärfachkräfte bzw. unterwiesenes Fachpersonal
- Betreiber
- Endverbraucher

Für Personen, die nicht über die o.a. Ausbildung bzw. Qualifikation verfügen, sind Montage, Installation und gegebenenfalls Wartung dieses Produkts unzulässig. Diese Einschränkung gilt nicht für mögliche Hinweise zur Bedienung.

Der Einbau von Viega Produkten muss unter Einhaltung der allgemein anerkannten Regeln der Technik und der Viega Gebrauchsanleitungen erfolgen.

1.2 Kennzeichnung von Hinweisen

Warn- und Hinweistexte sind vom übrigen Text abgesetzt und durch entsprechende Piktogramme besonders gekennzeichnet.



GEFAHR!

Dieses Symbol warnt vor möglichen lebensgefährlichen Verletzungen.



WARNUNG!

Dieses Symbol warnt vor möglichen schweren Verletzungen.



VORSICHT!

Dieses Symbol warnt vor möglichen Verletzungen.



HINWEIS!

Dieses Symbol warnt vor möglichen Sachschäden.



Hinweise geben Ihnen zusätzliche hilfreiche Tipps.

2 Produktinformation

2.1 Bestimmungsgemäße Verwendung

2.1.1 Einsatzbereiche



HINWEIS!
Beschädigungsgefahr durch ungeeignete Flüssigkeiten.

Um den Ablauf nicht zu beschädigen, leiten Sie nur folgende Flüssigkeiten ein:

- Flüssigkeiten mit einem pH-Wert über 4
- haushaltsübliche Abwässer mit Temperaturen bis 95 °C

Der Citaplex-Ab- / Überlauf ist ein kombinierter Ab- und Überlauf mit Geruchverschluss für Badewannen mit 52 mm großem Ablaufloch.

Der Ab- / Überlauf ist für Standard-Badewannen mit Ablauf an der Kopfseite geeignet.

Genaue Informationen zu allen Badewannenmodellen und den geeigneten Viega Ab- / Überläufen finden Sie im Katalog oder im Internet.

2.2 Produktbeschreibung

2.2.1 Übersicht

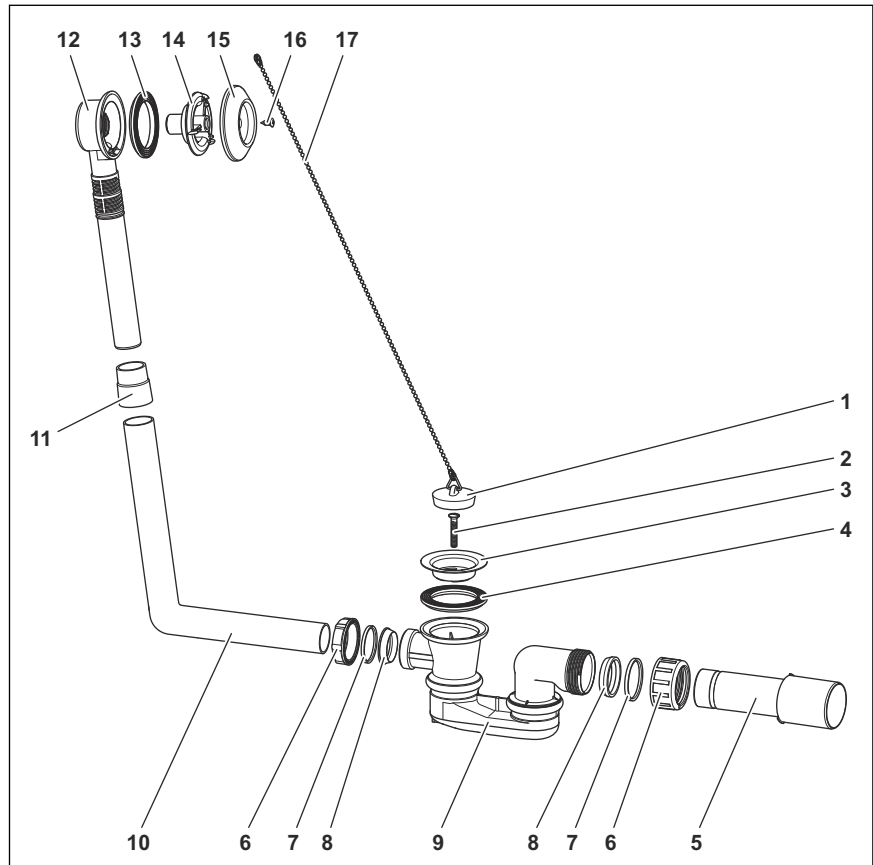


Abb. 1: Bauteilübersicht

- 1 - Ventilstopfen mit Befestigungskette
- 2 - Befestigungsschraube
- 3 - Ventiloberteil
- 4 - Doppeldichtung
- 5 - Abgangsrohr
- 6 - Überwurfmutter
- 7 - Gleitring
- 8 - Dichtung
- 9 - Ablaufkörper mit Geruchverschluss
- 10 - Überlaufrohr
- 11 - Muffe
- 12 - Überlaufkörper
- 13 - Profildichtung
- 14 - Befestigungsflansch
- 15 - Rosette
- 16 - Befestigungsschraube
- 17 - Kette

2.2.2 Technische Daten

Ablaufleistung (bei 300 mm Anstauhöhe)	0,87 l/s
Überlaufleistung (bei 60 mm Anstauhöhe)	0,63 l/s
Durchmesser Ablaufloch der Badewanne	52 mm
DN (Durchmesser Nominal) Ablaufstutzen	40 / 50 mm
Länge	120–240 mm
Höhe	180–400 mm
Abmessungen und Einbautiefe	☞ Kapitel 3.1.2 „Einbaumaße“ auf Seite 8
Sperwasserhöhe	50 mm

3 Handhabung

3.1 Montageinformationen

3.1.1 Montagebedingungen

Für die Montage des Ab- / Überlaufs gelten folgende Voraussetzungen:

- Die Badewanne ist installiert.
- Die Entwässerungsleitung ist bis zur Badewanne verlegt.
- Die Unterseite der Badewanne ist zugänglich.

3.1.2 Einbaumaße

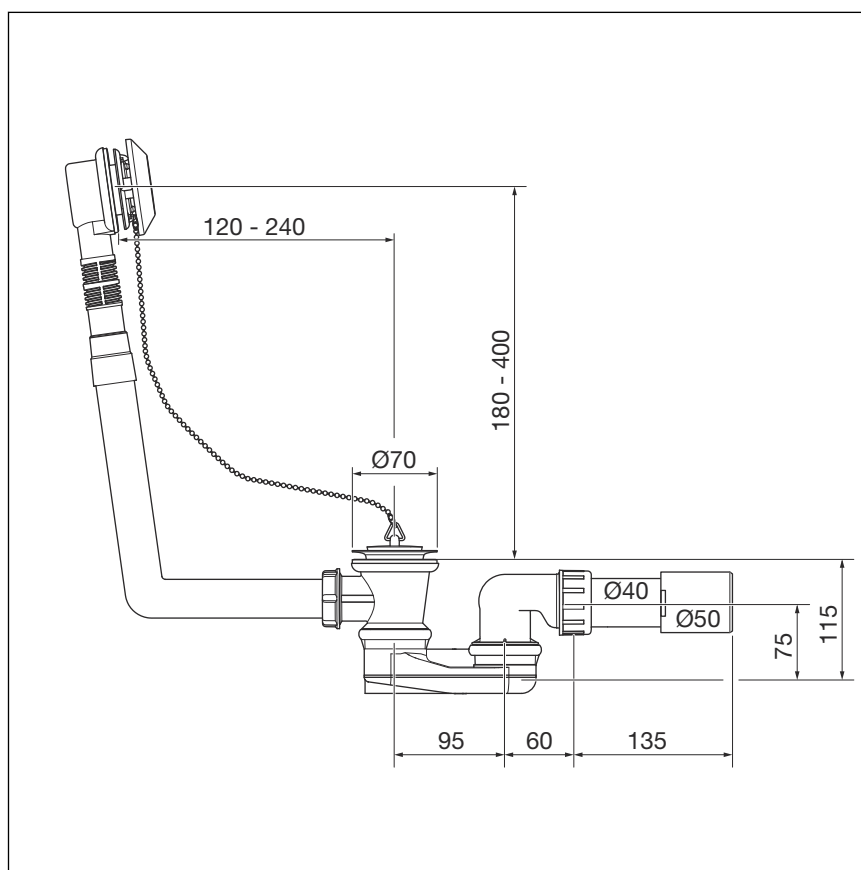


Abb. 2: Maßzeichnung

3.1.3 Benötigtes Werkzeug und Material

Werkzeug

Für die Montage benötigen Sie folgendes Werkzeug:

- feinzahnige Säge
- Schlitzschraubendreher

Material

Für die vollständige Montage des Produktes wird kein zusätzliches Material benötigt.

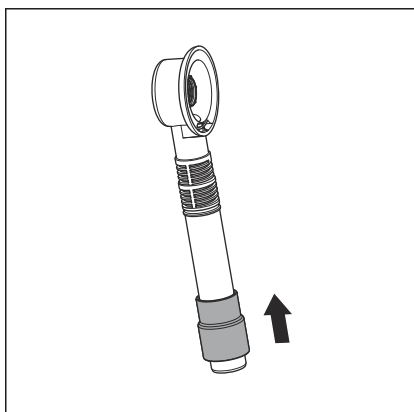
3.2 Montage

3.2.1 Überlauf montieren

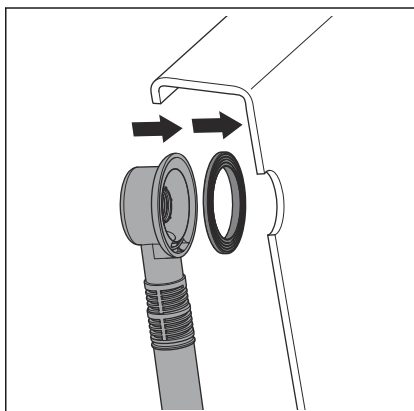
Gehen Sie zur Montage des Überlaufs wie folgt vor:

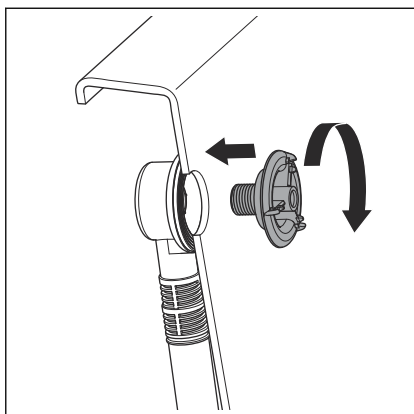
- Gummimuffe auf das Rohr des Überlaufkörpers schieben.

Der untere Rand muss bündig mit dem Rand des Überlaufrohrs abschließen.



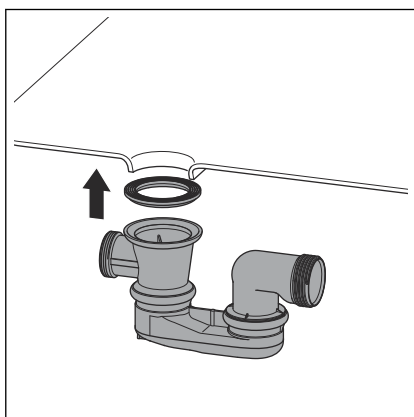
- Profildichtung in Überlaufkörper einsetzen.



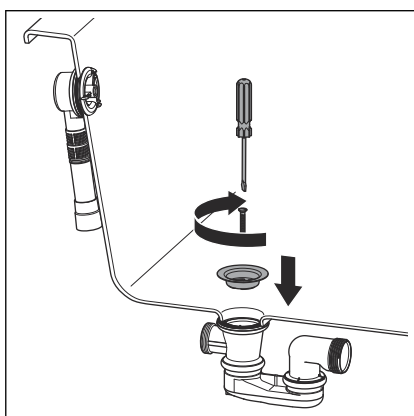


- Überlaufkörper von außen an Überlauföffnung der Badewanne halten.
- Befestigungsflansch von Hand in den Überlaufkörper eindrehen.
Zangen oder andere Werkzeuge können den Befestigungsflansch beschädigen. Drehen Sie den Befestigungsflansch ausschließlich von Hand.

3.2.2 Ablauf montieren



- Um den Ablauf zu montieren, gehen Sie wie folgt vor:
- Profildichtung in die Vertiefung des Ablaufkörpers setzen.
 - Ablaufkörper von unten an die Ablauföffnung der Badewanne setzen.



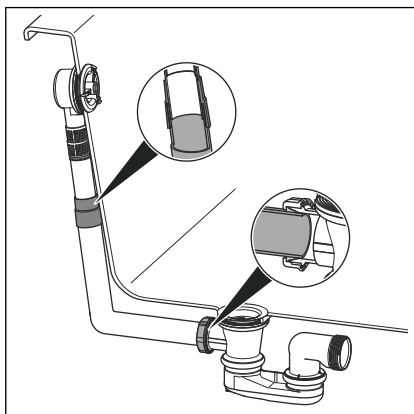
- Ventiloberteil in die Ablauföffnung einsetzen.
- Befestigungsschraube in den Ablaufkörper einsetzen und mit einem Schlitzschraubenzieher anziehen.

3.2.3 Überlauf und Ablauf verbinden

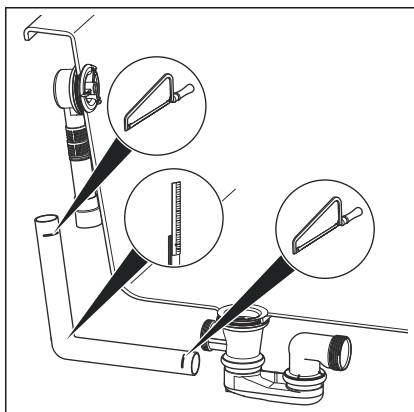
Nachdem der Überlauf und der Ablauf montiert sind, müssen Sie beide mit dem Überlaufrohr verbinden. Gehen Sie dazu wie folgt vor:

Voraussetzungen:

- Der Überlauf ist in der Überlauföffnung montiert.
- Der Ablauf ist fest am Boden der Badewanne montiert.



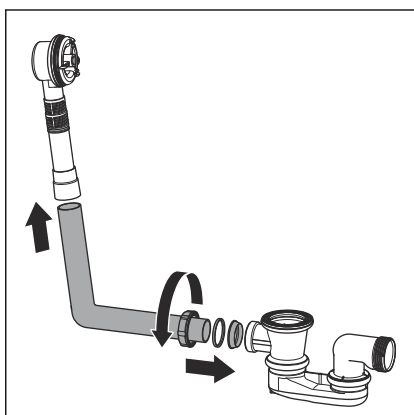
HINWEIS! Wenn die Rohre bei Rohrverbindungen nicht weit genug ineinander stecken, werden die Verbindungen undicht. Halten Sie deshalb bei jeder Verbindung eine minimale Einstecktiefe von 15 mm ein.



- Rohr des Überlaufkörpers parallel zum Überlaufrohr halten und die Stellen markieren, an denen der Ablauf und der Überlauf angeschlossen werden müssen.

Einstecktiefe von mindestens 15 mm einhalten!

- Überlaufrohr auf die angezeichnete Länge absägen und ggf. entgraten.



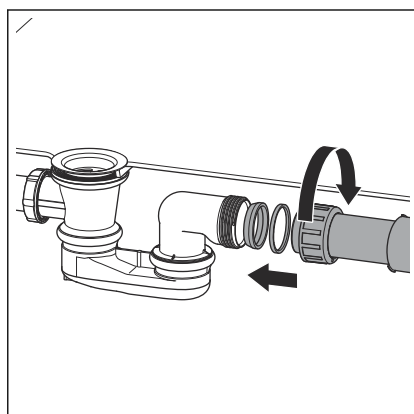
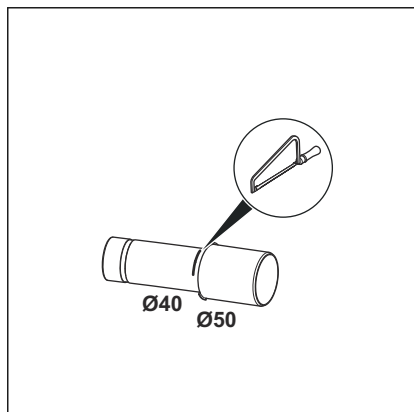
- Oberes Ende des Überlaufrohres in die Gummimuffe schieben. Einstecktiefe von mindestens 15 mm einhalten!
- Überwurfmutter, Gleitring und Dichtung auf das untere Ende des Ablaufbogens schieben.
- Überwurfmutter am Ablaufkörper verschrauben.

3.2.4 Abwassersystem anschließen

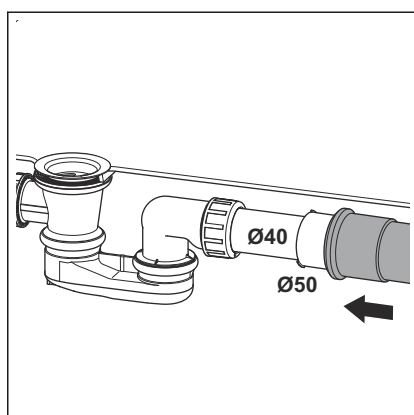
Gehen Sie wie folgt vor, um den Ab-/Überlauf an das Abwassersystem anzuschließen:

Voraussetzungen:

- Der Überlauf- und der Ablaufkörper sind an der Badewanne installiert.
- Die Verbindung zwischen Überlauf und Ablauf ist hergestellt.
- Wenn das Abwasserrohr nur einen Durchmesser von 40 mm hat, Abgangsrohr absägen.



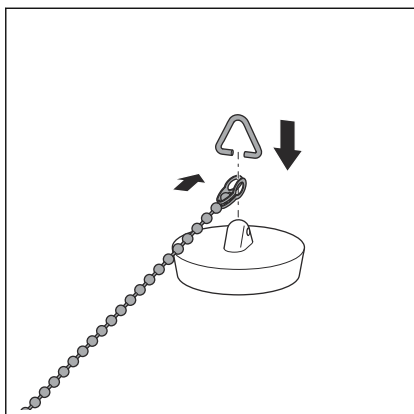
- Überwurfmutter, Gleitring und Dichtung auf das Abgangsrohr schieben.
- Überwurfmutter am Ablaufkörper verschrauben.
Einstecktiefe von mindestens 15 mm einhalten!



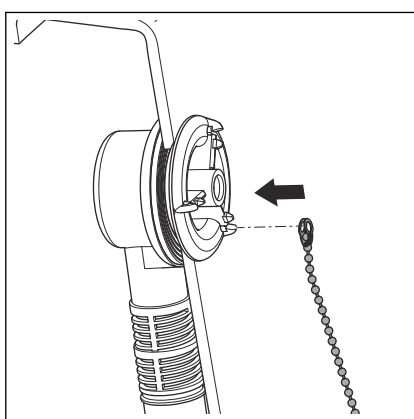
- Geruchverschluss so ausrichten, dass das Abgangsrohr an die Abwasserleitung angeschlossen werden kann.
Den Ablauf an den zwei Gelenkstellen drehen bis die gewünschte Position erreicht ist.
- Abwasserrohr auf das Abgangsrohr schieben.

3.2.5 Ausstattungsset montieren

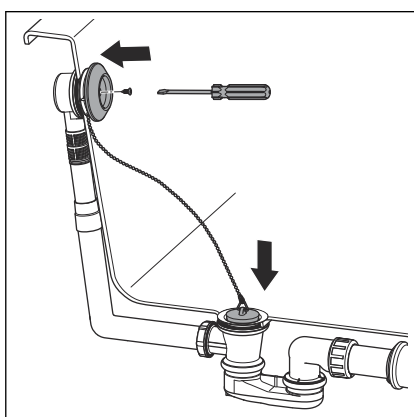
Gehen Sie wie folgt vor, um das Ausstattungsset zu montieren:



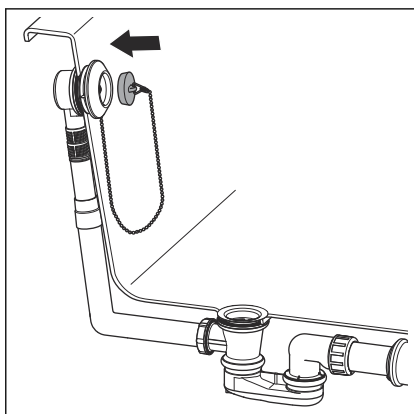
- Bügel des Ventilstopfens vorsichtig aufbiegen.
- Öse der Kette auf den Bügel fädeln.
- Bügel des Ventilstopfens wieder zusammenbiegen.



- Freie Öse der Kette an dem untersten Häkchen des Befestigungsflansches einhängen.

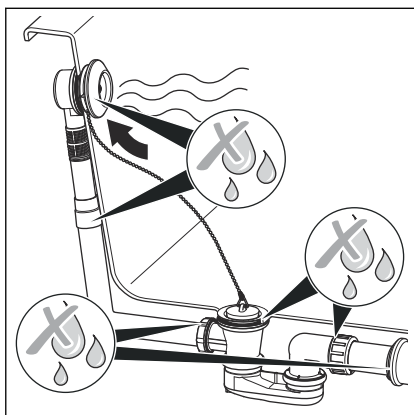


- Ventilstopfen in das Ablaufventil setzen.
Die Kette sollte locker zwischen Befestigungsflansch und Ablauf hängen.
- Rosette auf den Befestigungsflansch des Überlaufes setzen und mit der mitgelieferten Schraube handfest anschrauben.



- Der Ventilstopfen kann zur Aufbewahrung in die Rosette gesteckt werden.

3.2.6 Dichtheitsprüfung



Als Dichtheitsprüfung wird eine reine Sichtprüfung vorgenommen.

- Ab-/Überlauf auf sichtbare Undichtigkeiten prüfen.

3.3 Pflege



HINWEIS! **Beschädigungsgefahr durch ungeeignete Reinigungsmittel.**

Folgende Reinigungsmittel können verchromte Oberflächen beschädigen und dürfen deshalb dafür nicht verwendet werden:

- Scheuermittel
- kratzende Schwämme
- Kalk-, Gips- oder Zementlöser
- Lösungsmittel oder andere säurehaltige Reiniger

Zur regelmäßigen Pflege und zur Vermeidung von Kalkflecken auf Drehrosette und Ventilkegel kann normale Seife oder ein mildes Reinigungsmittel verwendet werden. Auf keinen Fall Scheuermittel oder kratzende Gegenstände benutzen.

Grobe Verschmutzungen, auch im Bereich des Ablaufkörpers und des Siphons, können mit haushaltsüblichem Reiniger beseitigt werden. Dabei ist zu beachten, dass das Reinigungsmittel nach der vorgeschriebenen Einwirkzeit sehr gründlich mit klarem Wasser abgespült werden muss. Es dürfen keine Rückstände auf den Bauteilen zurückbleiben.

3.4 Entsorgung

Produkt und Verpackung in die jeweiligen Materialgruppen (z. B. Papier, Metalle, Kunststoffe oder Nichteisenmetalle) trennen und gemäß der national gültigen Gesetzgebung entsorgen.



Viega GmbH & Co. KG
service-technik@viega.de
viega.de

DE • 2022-08 • VPN140258

