

Gebrauchsanleitung

Gassteckdose, Unterputz



geeignet für Gassteckschlauch Modell G2025

Modell
G2020.1T

Baujahr (ab)
01/1990

viega

Inhaltsverzeichnis

| | | |
|----------|--------------------------------------|-----------|
| 1 | Über diese Gebrauchsanleitung | 3 |
| | 1.1 Zielgruppen | 3 |
| | 1.2 Kennzeichnung von Hinweisen | 3 |
| 2 | Produktinformation | 5 |
| | 2.1 Normen und Regelwerke | 5 |
| | 2.2 Bestimmungsgemäße Verwendung | 6 |
| | 2.2.1 Einsatzbereiche | 6 |
| | 2.2.2 Medien | 6 |
| | 2.3 Produktbeschreibung | 7 |
| | 2.3.1 Übersicht | 7 |
| | 2.3.2 Gewindeverbindung | 7 |
| | 2.3.3 Kennzeichnungen an Bauteilen | 7 |
| | 2.3.4 Kompatible Bauteile | 8 |
| | 2.3.5 Funktionsweise | 8 |
| | 2.3.6 Technische Daten | 9 |
| | 2.4 Verwendungsinformationen | 9 |
| | 2.4.1 Korrosion | 9 |
| 3 | Handhabung | 10 |
| | 3.1 Montageinformationen | 10 |
| | 3.1.1 Montagehinweise | 10 |
| | 3.2 Montage | 10 |
| | 3.2.1 In der Wand montieren | 10 |
| | 3.2.2 Gassteckschlauch anschließen | 13 |
| | 3.2.3 Dichtheitsprüfung | 14 |
| | 3.3 Wartung | 14 |
| | 3.4 Entsorgung | 15 |

1 Über diese Gebrauchsanleitung

Für dieses Dokument bestehen Schutzrechte, weitere Informationen erhalten Sie unter www.viega.de/rechtshinweise.

1.1 Zielgruppen

Die Informationen in dieser Anleitung richten sich an folgende Personengruppen:

- Vertragsinstallationsunternehmen mit Eintragung im Installateurverzeichnis eines Netzbetreibers
- sachkundige Fachbetriebe für die Errichtung, Instandhaltung und Änderung einer Erdgas- oder Flüssiggasanlage

Flüssiggasanlagen dürfen nur von Fachbetrieben errichtet, instand gehalten oder geändert werden, die die dafür erforderliche Sachkenntnis und Erfahrung besitzen.

Für Personen, die nicht über die o.a. Ausbildung bzw. Qualifikation verfügen, sind Montage, Installation und ggf. Wartung dieses Produktes unzulässig. Diese Einschränkung gilt nicht für mögliche Hinweise zur Bedienung.

Der Einbau von Viega Produkten muss unter Einhaltung der allgemein anerkannten Regeln der Technik und der Viega Gebrauchsanleitungen erfolgen.

1.2 Kennzeichnung von Hinweisen

Warn- und Hinweistexte sind vom übrigen Text abgesetzt und durch entsprechende Piktogramme besonders gekennzeichnet.



GEFAHR!

Dieses Symbol warnt vor möglichen lebensgefährlichen Verletzungen.



WARNUNG!

Dieses Symbol warnt vor möglichen schweren Verletzungen.



VORSICHT!

Dieses Symbol warnt vor möglichen Verletzungen.



HINWEIS!

Dieses Symbol warnt vor möglichen Sachschäden.



Hinweise geben Ihnen zusätzliche hilfreiche Tipps.

2 Produktinformation

2.1 Normen und Regelwerke

Es gelten die folgenden Normen und Regelwerke:

| Regelwerk | Geltungsbereich / Hinweis |
|-----------|---------------------------|
|-----------|---------------------------|

Einsatzbereiche

| | |
|----------------|---------------------------|
| DVGW-TRGI 2008 | Gas-Installationen |
| DVFG-TRF 2012 | Flüssiggas-Installationen |

Medien

| | |
|-------------------------|-------------------|
| DVGW-Arbeitsblatt G 260 | Gasbeschaffenheit |
|-------------------------|-------------------|

Übersicht

| | |
|------------|--------------|
| DIN 3586 | TAE |
| DIN 3383-1 | Gassteckdose |

Gewindeverbindung

| | |
|----------------|-------------------------|
| DIN EN 10226-1 | Gewindepaarung |
| DIN 30660 | zugelassene Dichtmittel |
| DIN EN 751-2 | zugelassene Dichtmittel |

Korrosion

| | |
|------------------------------|----------------|
| DIN 30672 | |
| DVGW-TRGI 2008, Pkt. 5.2.7.1 | Außenleitungen |
| DVFG-TRF 2012, Pkt. 7.2.7.1 | Außenleitungen |

Montagehinweise

| | |
|----------------|--|
| DVGW-TRGI 2008 | Ausnahmen, Auswahlkriterien und Anordnung der Bauteile |
| DVFG-TRF 2012 | Ausnahmen, Auswahlkriterien und Anordnung der Bauteile |

Gassteckschlauch anschließen

| | |
|------------|---------------|
| DIN EN 377 | Armaturenfett |
|------------|---------------|

Dichtheitsprüfung

| | |
|---------------------------|---|
| DVGW-TRGI 2008, Punkt 5.6 | |
| DVFG-TRF 2012, Punkt 8 | Prüfung und erste Inbetriebnahme einer Flüssiggasanlage |

Wartung

| | |
|--------------------------|--|
| DVGW-TRGI 2008 Anhang 5c | Betrieb und Wartung von Gas-Installationen |
|--------------------------|--|

2.2 Bestimmungsgemäße Verwendung

Die Gassteckdose ist bestimmt für den Anschluss von Gasgeräten. Der Anschluss muss über Gassteckschläuche mit Normstecker erfolgen.



Stimmen Sie die Nutzung des Modells für andere als die beschriebenen Einsatzbereiche und Medien mit dem Viega Service Center ab.

2.2.1 Einsatzbereiche

Der Einsatz ist u. a. in folgenden Bereichen möglich:

- Gas-Installationen
- Flüssiggas-Installationen

Das Modell ist für den Innen- und Außenbereich geeignet.

Für Planung, Ausführung, Änderung und Betrieb von Gas-Installationen die geltenden Richtlinien beachten, siehe ↪ *Kapitel 2.1 „Normen und Regelwerke“ auf Seite 5.*

2.2.2 Medien

Das Modell ist u. a. für folgende Medien geeignet:

- Gase, siehe ↪ *Kapitel 2.1 „Normen und Regelwerke“ auf Seite 5*
- Flüssiggase, nur im gasförmigen Zustand für häusliche und gewerbliche Anwendungen, siehe ↪ *Kapitel 2.1 „Normen und Regelwerke“ auf Seite 5.*

2.3 Produktbeschreibung

2.3.1 Übersicht



Das Modell ist nach geltenden Richtlinien geprüft und zugelassen, siehe ↪ *Kapitel 2.1 „Normen und Regelwerke“ auf Seite 5.*

Das Modell ist folgendermaßen ausgestattet:

- Eingangsseite mit R-Außengewinde
- Ausgangsseite mit Steckdose nach geltenden Richtlinien, siehe ↪ *Kapitel 2.1 „Normen und Regelwerke“ auf Seite 5*
- Rahmen mit Klappdeckel aus Kunststoff, weiß
- Stellungsanzeige „Auf / Zu“
- Thermisch auslösende Absperreinrichtung (TAE)

In diesem Modell ist eine thermisch auslösende Absperreinrichtung (TAE) integriert.

Vor Gasgeräten und anderen Bauteilen, die nicht die HTB-Anforderungen erfüllen, ist aus Gründen der Brandsicherheit eine TAE gefordert. Die TAE entspricht den Anforderungen geltender Richtlinien, siehe ↪ *Kapitel 2.1 „Normen und Regelwerke“ auf Seite 5.*

Das Modell ist in folgender Dimension verfügbar: R ½.

2.3.2 Gewindeverbindung

Die Voraussetzung für einen Gewindeanschluss, der über das Gewinde dichtet, ist eine Gewindepaarung nach geltenden Richtlinien, siehe ↪ *Kapitel 2.1 „Normen und Regelwerke“ auf Seite 5.* Diesen Richtlinien entsprechend besteht eine zulässige Gewindepaarung aus einem konischen Außengewinde und einem zylindrischen Innengewinde, z. B. R ¾ und Rp ¾.

Zum Abdichten von Gewinden nur handelsübliche und chloridfreie, nach DVGW zugelassene Dichtmittel gemäß geltenden Richtlinien verwenden, siehe ↪ *Kapitel 2.1 „Normen und Regelwerke“ auf Seite 5.*



Stellen Sie zuerst die Gewindeverbindung und danach die Steckverbindung her.

2.3.3 Kennzeichnungen an Bauteilen

Das Modell ist folgendermaßen gekennzeichnet:

- *MOP0,1* für maximalen Betriebsdruck 0,01 MPa (0,1 bar)
- *GT* für maximalen Betriebsdruck bei HTB-Anforderung 0,01 MPa (0,1 bar)
- DVGW-Schriftzug
- Gas
- Stellungsanzeige
- TSV-Kennzeichnung für thermisch auslösende Absperreinrichtung

2.3.4 Kompatible Bauteile

Das Modell ist mit dem Gassteckschlauch Modell G2025 kompatibel.

Wenden Sie sich mit Fragen zu diesem Thema auch an das Viega Service Center.

2.3.5 Funktionsweise

Thermisch auslösende Absperreinrichtung (TAE)

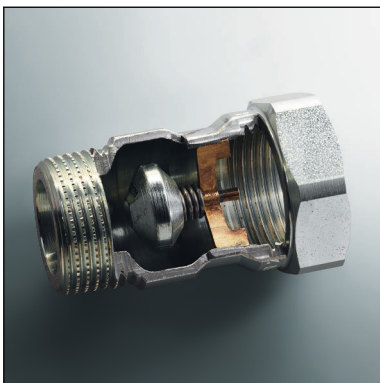


Abb. 1: Beispiel einer TAE in Betriebsposition

Der Dichtkegel ist mit einer Feder vorgespannt und wird durch ein Schmelzlot in seiner Position gehalten. Das Lot schmilzt bei einer Temperatur von $> 96^{\circ}\text{C}$. Die Feder entspannt sich und drückt den Ventilkegel in die Durchflussöffnung. Der Gasfluss ist damit abgesperrt und das Ventil ist nun dauerhaft gasdicht verschlossen.

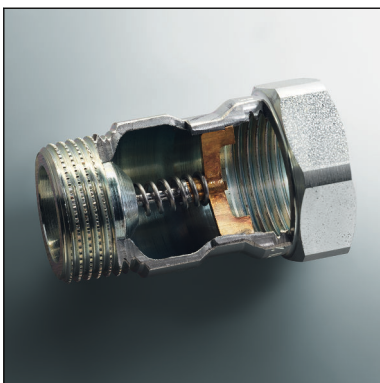


Abb. 2: Beispiel einer TAE, die ausgelöst wurde



Ausgelöste TAE können nicht mehr geöffnet werden und sind nicht mehr gebrauchsfähig.

Nach dem Auslösen muss die komplette Armatur ausgetauscht werden.

2.3.6 Technische Daten

Die folgenden Betriebsbedingungen für die Installation des Modells beachten:

| | |
|--------------------|----------------------|
| Betriebstemperatur | -20° C bis +60° C |
| Betriebsdruck | ≤ 0,01 MPa (0,1 bar) |

2.4 Verwendungsinformationen

2.4.1 Korrosion

Korrosionsschutzmaßnahmen müssen je nach Einsatzbereich berücksichtigt werden.

Für den Korrosionsschutz die geltenden Richtlinien beachten, siehe [↪ Kapitel 2.1 „Normen und Regelwerke“ auf Seite 5.](#)



- Das Modell nicht in aggressiver Umgebung einsetzen.
- Den Kontakt zu aggressiven Baustoffen wie nitrit- oder ammoniumhaltigen Materialien vermeiden.

3 Handhabung

3.1 Montageinformationen

3.1.1 Montagehinweise

Systemkomponenten prüfen

Durch Transport und Lagerung können Systemkomponenten ggf. beschädigt worden sein.

- Alle Teile prüfen.
- Beschädigte Komponenten austauschen.
- Beschädigte Komponenten nicht reparieren.
- Verschmutzte Komponenten dürfen nicht installiert werden.

Montagebedingungen

Bei der Montage Folgendes beachten:

- Modell nicht in Wärmezonen (z. B. mit heißen Abgasen oder starker Wärmestrahlung) installieren.
- Geeignetes Werkzeug verwenden.
- Nur die dazugehörige Unterputzdose und den dazugehörigen Klappdeckel verwenden.
- Während der Wandarbeiten (verputzen, verfliesen) die Putzkappe nicht entfernen. Sie dient zum Schutz der Dose vor Schmutz und Beschädigungen.
- Gassteckschlauch erst anschließen, wenn die Gassteckdose komplett montiert ist.

Ausnahmen, Auswahlkriterien und die Anordnung der Bauteile sind in den geltenden Richtlinien beschrieben, siehe ↪ *Kapitel 2.1 „Normen und Regelwerke“ auf Seite 5.*

3.2 Montage

3.2.1 In der Wand montieren

Hohlwandmontage

Folgende Voraussetzungen für die Hohlwandmontage beachten:

- Die Wandstärke für die Unterputzdose darf nicht dicker sein als 19 mm.
- Der Wandbelag, z. B. Fliesen, darf nicht dicker als sein 10 mm. Falls der Wandbelag dicker ist als 10 mm, muss die Dose um den Betrag aus der Mauer herausgesetzt werden.

Beispiel:

Wandbelag: 16 mm.

Die Dose muss um 6 mm aus der Mauer herausgesetzt werden.

- Die Putzkappe erst dann entfernen, wenn der Rahmen mit Klappdeckel montiert wird.

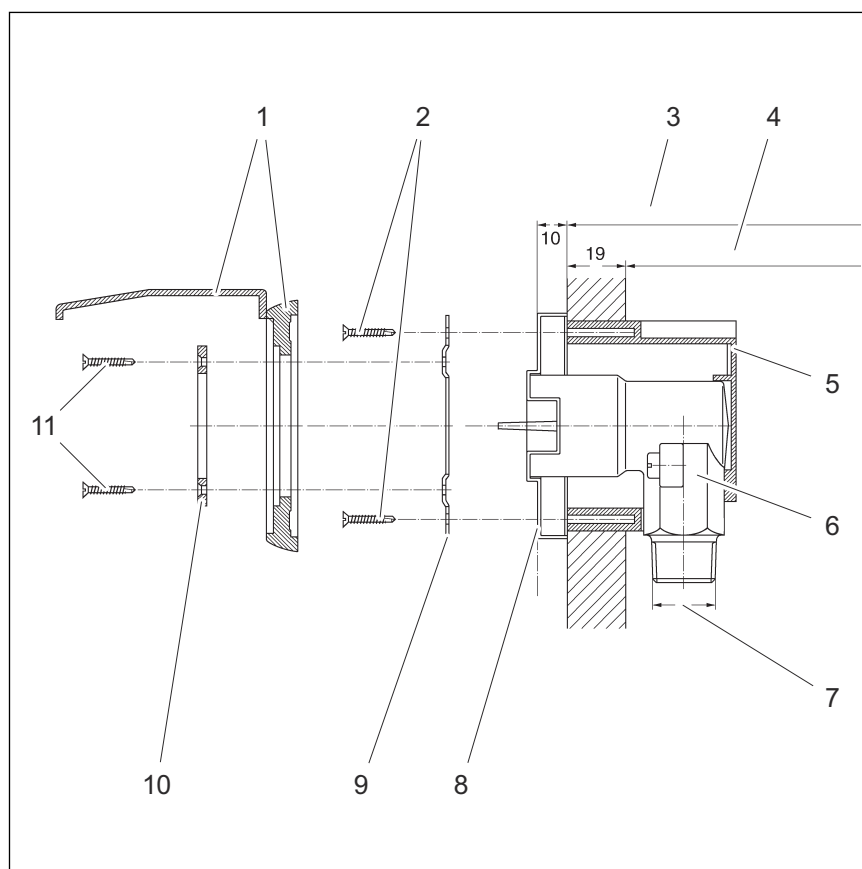


Abb. 3: Übersicht Hohlwandmontage

- 1 - Rahmen mit Klappdeckel
- 2 - Blechschraube, \varnothing 3,2 x 15, 2 Stück
- 3 - Maximale Stärke für Wandbelag (Putz, Fliese etc.) 10 mm
- 4 - Maximale Wandstärke 19 mm
- 5 - Unterputzdose
- 6 - Gassteckdose, mit Unterputzdose verschraubt
- 7 - R $\frac{1}{2}$
- 8 - Putzkappe, zum Schutz der Armatur während der Installation

- 9 - Blech-Tragring
- 10 - Halplatte ABS mit Schriftzug
- 11 - Bohrschraube DIN 7504, \varnothing 3,3 x 22, 4 Stück

- Die geeignete Position an der Wand festlegen.
- Die Bohrung mit einem Durchmesser von 68 mm + 0,5 mm bohren.
- Die Gassteckdose aus der Unterputzdose demontieren (2 Kreuzschlitzschrauben).
- Die Unterputzdose in die Bohrung einsetzen, ausrichten und festschrauben.
Die Unterputzdose muss bündig mit der Wand abschließen.
- Die Gassteckdose wieder in die Unterputzdose einsetzen und festschrauben.
- Die Verbindung zwischen Gassteckdose und Rohrnetz, gemäß DVGW-TRGI 2008, herstellen und prüfen.
- Die Putzkappe nach den Wandarbeiten entfernen.
- Den Blechtragring an die Unterputzdose anschrauben.
- Den Rahmen mit Klappdeckel mit der beschrifteten Halteplatte am Blechtragring anschrauben.

Unterputzmontage

Für die Unterputzmontage folgende Voraussetzungen beachten:

- Der Wandbelag, z. B. Fliesen, darf nicht dicker als 10 mm sein.
Falls der Wandbelag dicker als 10 mm, muss die Dose um den Betrag aus der Mauer herausgesetzt werden.
Beispiel:
Wandbelag: 16 mm.
Die Dose muss um 6 mm aus der Mauer herausgesetzt werden.
- Die Putzkappe erst dann entfernen, wenn der Rahmen mit Klappdeckel montiert wird.

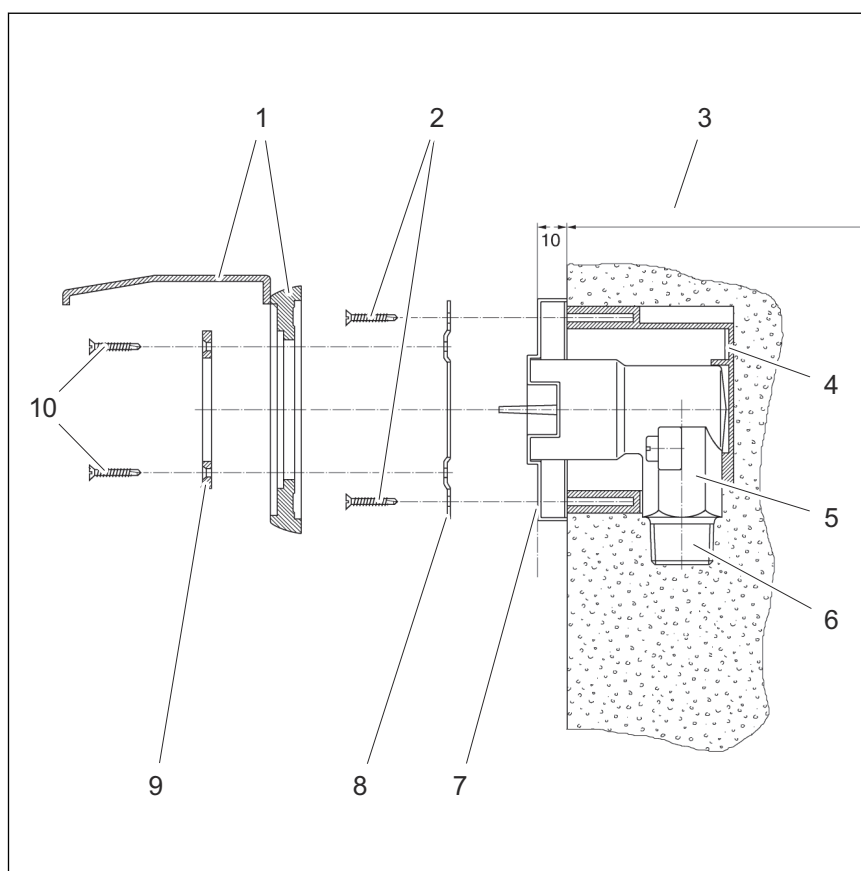


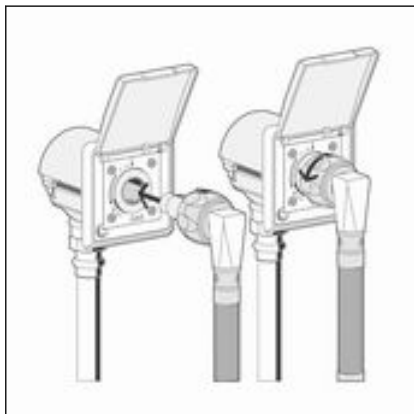
Abb. 4: Übersicht Unterputzmontage

- 1 - Rahmen mit Klappdeckel
- 2 - Blechschraube, \varnothing 3,2 x 15, 2 Stück
- 3 - Maximale Stärke für Wandbelag (Putz, Fliese etc.) 10 mm
- 4 - Unterputzdose
- 5 - Gassteckdose, mit Unterputzdose verschraubt
- 6 - R $\frac{1}{2}$
- 7 - Putzkappe, zum Schutz der Armatur während der Installation
- 8 - Blech-Tragring
- 9 - Halplatte ABS mit Schriftzug
- 10 - Bohrschraube DIN 7504, \varnothing 3,3 x 22, 4 Stück

- Geeignete Position am Mauerwerk festlegen und aufstemmen.
- Die Verbindung zwischen Gassteckdose und Rohrnetz, gemäß DVGW-TRGI 2008, herstellen und prüfen.
- Die Unterputzdose und Gasleitung einputzen.
- Die Putzkappe nach den Wandarbeiten entfernen.
- Den Blechtragring an die Unterputzdose anschrauben.
- Den Rahmen mit Klappdeckel mit der beschrifteten Halplatte am Blechtragring anschrauben.

3.2.2 Gassteckschlauch anschließen

Die Gassteckdose kann nur betätigt werden, wenn der Gassteckschlauch angeschlossen ist.



3.2.3 Dichtheitsprüfung

i Wenn sich der Stecker schwer anschließen lässt, den Stecker mit Armaturenfett, nach geltenden Richtlinien einfetten, siehe ↪ *Kapitel 2.1 „Normen und Regelwerke“ auf Seite 5.*

- Den Stecker bis zum Anschlag in die Gassteckdose stecken.
Die Markierungen auf der Gassteckdose und dem Stecker müssen übereinstimmen.
- Den Stecker gegen den Uhrzeigersinn um 90° drehen.
Dadurch wird die Verbindung gesichert und der Gasfluss freigegeben.

Vor der Inbetriebnahme muss der Installateur eine Dichtheitsprüfung (Belastungs- und Dichtheitsprüfung) der Gas-Installation durchführen.

Die geltenden Richtlinien beachten, siehe ↪ *Kapitel 2.1 „Normen und Regelwerke“ auf Seite 5.*

i Die Gassteckdose darf nicht in die Dichtheitsprüfung einbezogen werden.
Die Verbindung nach dem Einlassen des Gases mit geeigneten Mitteln auf Dichtheit prüfen.

Das Ergebnis dokumentieren.

3.3 Wartung

Gas-Installationen müssen einmal jährlich einer Sichtkontrolle unterzogen werden, z. B. durch den Betreiber.

Gebrauchsfähigkeit und Dichtheit müssen alle zwölf Jahre durch ein Vertragsinstallationsunternehmen überprüft werden.

Zur Gewährleistung und Einhaltung des betriebssicheren Zustands die Gasinstallationen bestimmungsgemäß betreiben und instand halten. Genaue Informationen finden Sie hierzu in den geltenden Richtlinien, siehe ↪ *Kapitel 2.1 „Normen und Regelwerke“ auf Seite 5.*

3.4 Entsorgung

Produkt und Verpackung in die jeweiligen Materialgruppen (z. B. Papier, Metalle, Kunststoffe oder Nichteisenmetalle) trennen und gemäß der national gültigen Gesetzgebung entsorgen.



Viega GmbH & Co. KG
service-technik@viega.de
viega.de

DE • 2022-08 • VPN140343

