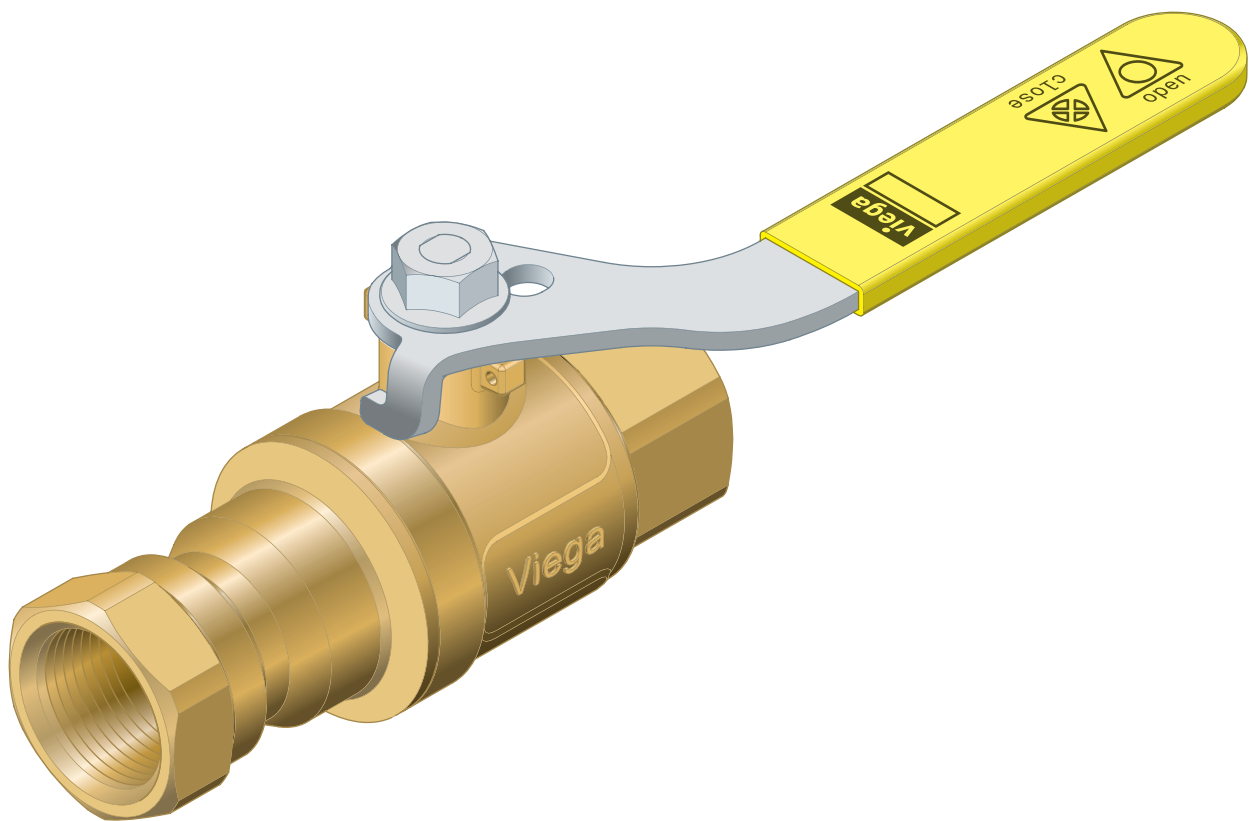


## Gebrauchsanleitung

# Gaskugelhahn mit integrierter thermisch auslösender Absperreinrichtung



für Hauptabsperrhahn in Haus-Installation, Sicherung von Heiz-  
gerät und Brauchwassererwärmer

**Modell**  
G2101T

**Baujahr (ab)**  
01/1990

**viega**

# Inhaltsverzeichnis

<b>1</b>	<b>Über diese Gebrauchsanleitung</b>	<b>3</b>
	1.1 Zielgruppen	3
	1.2 Kennzeichnung von Hinweisen	4
<b>2</b>	<b>Produktinformation</b>	<b>5</b>
	2.1 Normen und Regelwerke	5
	2.2 Bestimmungsgemäße Verwendung	7
	2.2.1 Einsatzbereiche	8
	2.2.2 Medien	8
	2.3 Produktbeschreibung	8
	2.3.1 Übersicht	8
	2.3.2 Gewindeverbindung	9
	2.3.3 Kennzeichnungen an Bauteilen	9
	2.3.4 Kompatible Bauteile	10
	2.3.5 Funktionsweise	10
	2.3.6 Technische Daten	11
	2.4 Verwendungsinformationen	11
	2.4.1 Korrosion	11
<b>3</b>	<b>Handhabung</b>	<b>12</b>
	3.1 Montageinformationen	12
	3.1.1 Montagehinweise	12
	3.2 Montage	13
	3.2.1 Dichtheitsprüfung	13
	3.3 Wartung	13
	3.4 Entsorgung	13

# 1 Über diese Gebrauchsanleitung

Für dieses Dokument bestehen Schutzrechte, weitere Informationen erhalten Sie unter [viega.de/rechtshinweise](http://viega.de/rechtshinweise).

## 1.1 Zielgruppen

Die Informationen in dieser Anleitung richten sich an folgende Personengruppen:

- Vertragsinstallationsunternehmen
- sachkundige Fachbetriebe für die Errichtung, Instandhaltung und Änderung einer Erdgas- oder Flüssiggasanlage

Flüssiggasanlagen dürfen nur von Fachbetrieben errichtet, in Stand gehalten oder geändert werden, die die dafür erforderliche Sachkenntnis und Erfahrung besitzen.

Für Personen, die nicht über die o. a. Ausbildung bzw. Qualifikation verfügen, sind Montage, Installation und ggf. Wartung dieses Produkts unzulässig. Diese Einschränkung gilt nicht für mögliche Hinweise zur Bedienung.

Der Einbau von Viega Produkten muss unter Einhaltung der allgemein anerkannten Regeln der Technik und der Viega Gebrauchsanleitungen erfolgen.

## 1.2 Kennzeichnung von Hinweisen

Warn- und Hinweistexte sind vom übrigen Text abgesetzt und durch entsprechende Piktogramme besonders gekennzeichnet.

**GEFAHR!**

Warnt vor möglichen lebensgefährlichen Verletzungen.

**WARNUNG!**

Warnt vor möglichen schweren Verletzungen.

**VORSICHT!**

Warnt vor möglichen Verletzungen.

**HINWEIS!**

Warnt vor möglichen Sachschäden.



Zusätzliche Hinweise und Tipps.

## 2 Produktinformation

### 2.1 Normen und Regelwerke

#### Regelwerke aus Abschnitt: Einsatzbereiche

Geltungsbereich / Hinweis	In Deutschland geltendes Regelwerk
Planung, Ausführung, Änderung und Betrieb von Gas-Installationen	DVGW-TRGI 2018
Planung, Ausführung, Änderung und Betrieb von Flüssiggas-Installationen	DVFG-TRF 2021
Gas-Installationen in industriellen, gewerblichen und verfahrenstechnischen Anlagen	DVGW-Arbeitsblatt G 5614
Gas-Installationen in industriellen, gewerblichen und verfahrenstechnischen Anlagen	DVGW-Arbeitsblatt G 462
Gas-Installationen in industriellen, gewerblichen und verfahrenstechnischen Anlagen	DVGW-Arbeitsblatt G 459-1
Gas-Installationen in industriellen, gewerblichen und verfahrenstechnischen Anlagen	DVGW Fachinformation Nr. 10
Gas-Installationen in industriellen, gewerblichen und verfahrenstechnischen Anlagen	DVGW-TRGI 2018
Montage- und Betriebsanleitungen	DIN EN 331:2016-04

#### Regelwerke aus Abschnitt: Medien

Geltungsbereich / Hinweis	In Deutschland geltendes Regelwerk
Gaskennndaten	DVGW-Arbeitsblatt G 260

### Regelwerke aus Abschnitt: Übersicht

Geltungsbereich / Hinweis	In Deutschland geltendes Regelwerk
Anforderungen an Gasarmaturen	DIN EN 331
Kriterien für Dichtheit	DIN 3537-1
Anforderungen an Gasarmaturen	DIN 3586

### Regelwerke aus Abschnitt: Gewindeverbindung

Geltungsbereich / Hinweis	In Deutschland geltendes Regelwerk
Gewindepaarung	DIN EN 10226-1
Zugelassene Dichtmittel	DIN 30660
Zugelassene Dichtmittel	DIN EN 751-2

### Regelwerke aus Abschnitt: Funktionsweise

Geltungsbereich / Hinweis	In Deutschland geltendes Regelwerk
Thermisch auslösende Absperr-einrichtung	DIN 3586

### Regelwerke aus Abschnitt: Technische Daten

Geltungsbereich / Hinweis	In Deutschland geltendes Regelwerk
Betriebstemperatur	DIN EN 331

### Regelwerke aus Abschnitt: Korrosion

Geltungsbereich / Hinweis	In Deutschland geltendes Regelwerk
Korrosionsschutz	DIN 30672
Korrosionsschutz für Außenlei-tungen	DVGW-TRGI 2018, Punkt 5.2.7.1
Korrosionsschutz für Innenlei-tungen	DVGW-TRGI 2018, Punkt 5.2.7.2
Korrosionsschutz für Außenlei-tungen	DVFG-TRF 2021, Punkt 7.2.7.2
Korrosionsschutz für Innenlei-tungen	DVFG-TRF 2021, Punkt 7.2.7.3

### Regelwerke aus Abschnitt: Montagehinweise

Geltungsbereich / Hinweis	In Deutschland geltendes Regelwerk
Gas-Installationen	DVGW-TRGI 2018
Ausnahmen, Auswahlkriterien und Anordnung der Bauteile	DVGW-TRGI 2018
Flüssiggas-Installationen	DVFG-TRF 2021
Ausnahmen, Auswahlkriterien und Anordnung der Bauteile	DVFG-TRF 2021
Einsatz von aktiven Schutzmaßnahmen	DVGW-TRGI 2018, Punkt 5.3.6.3.1
Einsatz von passiven Schutzmaßnahmen	DVGW-TRGI 2018, Punkt 5.3.6.3.2
Montage- und Betriebsanleitungen	DIN EN 331:2016-04

### Regelwerke aus Abschnitt: Dichtheitsprüfung

Geltungsbereich / Hinweis	In Deutschland geltendes Regelwerk
Dichtheitsprüfung von Gas-Installationen	DVGW-TRGI 2018, Punkt 5.6
Dichtheitsprüfung von Flüssiggas-Installationen	DVFG-TRF 2021, Punkt 8.2

### Regelwerke aus Abschnitt: Wartung

Geltungsbereich / Hinweis	In Deutschland geltendes Regelwerk
Sicherstellung und Einhaltung des betriebssicheren Zustands	DVGW-TRGI 2018 Punkt 13

## 2.2 Bestimmungsgemäße Verwendung



Stimmen Sie die Nutzung des Modells für andere als die beschriebenen Einsatzbereiche und Medien mit Viega ab.

Ein Kugelhahn ist eine Armatur die durch eine 90°-Bewegung einzelne Rohrleitungsabschnitte absperren und öffnen kann. Der Kugelhahn ist keine Regelarmatur und kann nicht für das Einregulieren von Volumenströmen genutzt werden, eine Zwischenstellung der Kugel ist nicht zulässig.

## 2.2.1 Einsatzbereiche

Der Einsatz ist u. a. in folgenden Bereichen möglich:

- Gas-Installationen
- Flüssiggas-Installationen

Für Planung, Ausführung, Änderung und Betrieb von Gas-Installationen die geltenden Richtlinien beachten, siehe ↪ „*Regelwerke aus Abschnitt: Einsatzbereiche*“ auf Seite 5.

Der Einsatz ist in nachfolgend beschriebenen Gas-Installation möglich:

- Gas-Installationen
  - Niederdruckbereich  $\leq 100$  hPa (100 mbar)
  - Mitteldruckbereich von 100 hPa (100 mbar) bis 0,1 MPa (1 bar)
- Flüssiggas-Installationen
  - mit Flüssiggastank im Mitteldruckbereich nach dem Druckregelventil, 1. Stufe am Flüssiggastank  $> 100$  hPa (100 mbar) bis zu einem zulässigen Betriebsdruck von 0,5 MPa (5 bar, )
  - mit Flüssiggastank im Niederdruckbereich  $\leq 100$  hPa (100 mbar) nach dem Druckregelventil, 2. Stufe
  - mit Flüssiggas-Druckbehälter (Flüssiggasflaschen)  $< 16$  kg nach dem Kleinflaschen-Druckregelventil
  - mit Flüssiggastank (Flüssiggasflasche)  $\geq 16$  kg nach dem Großflaschen-Druckregelgerät

Die geltenden Richtlinien beachten, siehe ↪ „*Regelwerke aus Abschnitt: Einsatzbereiche*“ auf Seite 5.

## 2.2.2 Medien

Das Modell ist u. a. für folgende Medien geeignet:

- Gase, siehe ↪ „*Regelwerke aus Abschnitt: Medien*“ auf Seite 5
- Flüssiggase, nur im gasförmigen Zustand für häusliche und gewerbliche Anwendungen, siehe ↪ „*Regelwerke aus Abschnitt: Medien*“ auf Seite 5.

## 2.3 Produktbeschreibung

### 2.3.1 Übersicht



Viega Gasarmaturen entsprechen den Anforderungen geltender Richtlinien. Die Gasarmaturen sind vom DVGW auf folgende Kriterien geprüft und zugelassen, siehe ↪ Kapitel 2.1 „*Normen und Regelwerke*“ auf Seite 5:

- Dichtheit
- höhere thermische Belastbarkeit (HTB)



Das Modell ist folgendermaßen ausgestattet:

- Gehäuse aus Messing
- beidseitig Rp-Innengewinde
- Thermisch auslösende Absperreinrichtung (TAE)

Die gelbe Schutzhülle am Betätigungshebel kennzeichnet das Medium Gas.

In diesem Modell ist eine thermisch auslösende Absperreinrichtung (TAE) integriert.

Vor Gasgeräten und anderen Bauteilen, die nicht die HTB-Anforderungen erfüllen, ist aus Gründen der Brandsicherheit eine TAE gefordert. Die TAE entspricht den Anforderungen geltender Richtlinien, siehe ↪ Kapitel 2.1 „Normen und Regelwerke“ auf Seite 5.

Das Modell ist in folgenden Dimensionen verfügbar:  
Rp 1/2 / 3/4 / 1 / 1 1/4 / 1 1/2 / 2.

### 2.3.2 Gewindeverbindung

Die Voraussetzung für einen Gewindeanschluss, der über das Gewinde dichtet, ist eine Gewindepaarung nach geltenden Richtlinien, siehe ↪ „Regelwerke aus Abschnitt: Gewindeverbindung“ auf Seite 6. Diesen Richtlinien entsprechend besteht eine zulässige Gewindepaarung aus einem konischen Außengewinde und einem zylindrischen Innengewinde, z. B. R 3/4 und Rp 3/4.

Zum Abdichten von Gewinden nur handelsübliche und chloridfreie, nach DVGW zugelassene Dichtmittel gemäß geltenden Richtlinien verwenden, siehe ↪ „Regelwerke aus Abschnitt: Gewindeverbindung“ auf Seite 6.

### 2.3.3 Kennzeichnungen an Bauteilen

Das Modell ist folgendermaßen gekennzeichnet:

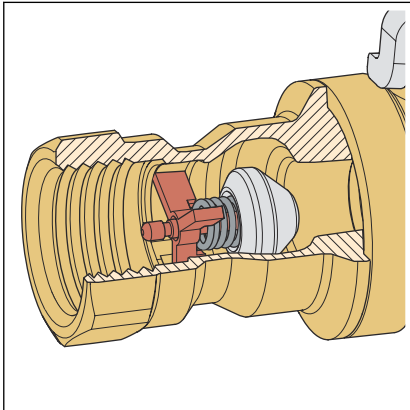
- MOP5 für maximalen Betriebsdruck 0,5 MPa (5 bar)
- Klasse C1 für maximalen Betriebsdruck bei HTB-Anforderung 0,1 MPa (1 bar)
- Fließrichtungsanzeige
- DVGW-Schriftzug
- HTB-Kennzeichnung
- Stellungsanzeige

### 2.3.4 Kompatible Bauteile


Wenden Sie sich mit Fragen zu diesem Thema auch an das Viega Service Center.

### 2.3.5 Funktionsweise

#### Thermisch auslösende Absperreinrichtung (TAE)

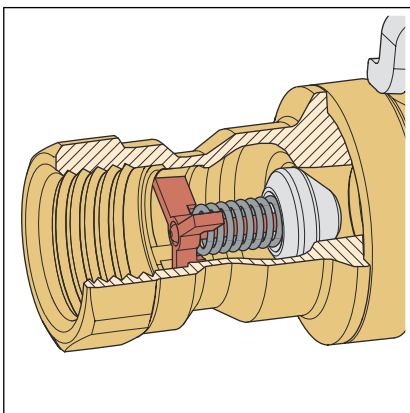


Der Dichtkegel ist mit einer Feder vorgespannt und wird durch ein Schmelzlot in seiner Position gehalten. Die Feder entspannt sich und drückt den Ventilkegel in die Durchflussöffnung. Der Gasfluss ist damit abgesperrt und das Ventil ist nun dauerhaft gasdicht verschlossen.

Anforderungen nach geltenden Richtlinien erfüllen, siehe  „Regelwerke aus Abschnitt: Funktionsweise“ auf Seite 6:

Thermisch auslösende Absperreinrichtungen (TAE) müssen bei einer Temperaturbelastung von  $95\text{ °C} \pm 5\text{ K}$  auslösen, d. h. selbsttätig schließen, und dürfen nach einer Temperaturbelastung von  $650\text{ °C}$  über eine Zeit von 30 Minuten nur eine unbedenkliche Leckrate aufweisen.

**Abb. 1: Beispiel einer TAE in Betriebsposition**



**Abb. 2: Beispiel einer TAE, die ausgelöst wurde**



Ausgelöste TAE können nicht mehr geöffnet werden und sind nicht mehr gebrauchsfähig.

Nach dem Auslösen muss die komplette Armatur ausgetauscht werden.

## 2.3.6 Technische Daten

Die folgenden Betriebsbedingungen für die Installation des Modells beachten:

Anwendung	Gas-Installation	Flüssiggas-Installation
<b>Betriebstemperatur</b>	-20–70 °C	-20–70 °C
<b>Betriebsdruck</b>	≤ 0,5 MPa (5 bar) (MOP5)	≤ 0,5 MPa (5 bar) (MOP5) <sup>1)</sup>
	≤ 0,1 MPa (1 bar) (HTB/Klasse C1) <sup>2)</sup>	≤ 0,1 MPa (1 bar) (HTB/Klasse C1) <sup>2)</sup>

<sup>1)</sup> Maximaler Druck – entspricht dem Ansprechdruck des SAV im Druckregelventil

<sup>2)</sup> Betriebsdruck bei HTB-Anforderung max. 0,1 MPa (1 bar) (Klasse C1)

Nach geltenden Richtlinien liegt der Geltungsbereich für die Betriebstemperatur zwischen -20 °C und 60 °C, siehe ↪ Kapitel 2.1 „Normen und Regelwerke“ auf Seite 5.

## 2.4 Verwendungsinformationen

### 2.4.1 Korrosion

Maßnahmen zum Korrosionsschutz müssen je nach Einsatzbereich berücksichtigt werden.

Es wird zwischen Außenleitungen (erd- sowie freiverlegte Außenleitungen) und Innenleitungen unterschieden.

Für den Korrosionsschutz die geltenden Richtlinien beachten, siehe ↪ „Regelwerke aus Abschnitt: Korrosion“ auf Seite 6.

Frei verlegte Leitungen und Armaturen in Räumen benötigen im Normalfall keinen äußeren Korrosionsschutz.

Ausnahmen bestehen in folgenden Fällen:

- Es besteht Außenkontakt zu chloridhaltigen Materialien.
- Edelstahlrohre dürfen nicht mit chloridhaltigen Baustoffen oder Mörtel in Kontakt kommen.
- Es besteht Kontakt zu aggressiven Baustoffen, wie nitrit- oder ammoniumhaltigen Materialien.
- in aggressiver Umgebung

## 3 Handhabung

### 3.1 Montageinformationen

#### 3.1.1 Montagehinweise

##### Systemkomponenten prüfen

Durch Transport und Lagerung können Systemkomponenten ggf. beschädigt worden sein.

- Alle Teile prüfen.
- Beschädigte Komponenten austauschen.
- Beschädigte Komponenten nicht reparieren.
- Verschmutzte Komponenten dürfen nicht installiert werden.

##### Montagebedingungen

Bei der Montage Folgendes beachten:

- Fließrichtungsanzeige beachten.
- Modell nicht verdecken oder anstreichen.
- Modell nicht in Wärmezonen (z. B. mit heißen Abgasen oder starker Wärmestrahlung) installieren.
- Geeignetes Werkzeug verwenden.

Ausnahmen, Auswahlkriterien und die Anordnung der Bauteile sind in den geltenden Richtlinien beschrieben, siehe ↪ *Kapitel 2.1 „Normen und Regelwerke“ auf Seite 5.*



#### **HINWEIS!**

Setzen Sie aktive und ggf. passive Schutzmaßnahmen ein, um eine Gas-Installation vor Eingriffen von Unbefugten zu schützen.

Setzen Sie grundsätzlich aktive Schutzmaßnahmen (z. B. Gasströmungswächter) ein.

Wählen Sie je nach Installation passive Schutzmaßnahmen (z. B. Sicherheitsstopfen/-kappen) und setzen Sie sie ein.

Der Einsatz von aktiven und passiven Schutzmaßnahmen ist in den geltenden Richtlinien geregelt, siehe ↪ *Kapitel 2.1 „Normen und Regelwerke“ auf Seite 5.*

## 3.2 Montage

### 3.2.1 Dichtheitsprüfung

Vor der Inbetriebnahme muss der Installateur eine Dichtheitsprüfung (Belastungs- und Dichtheitsprüfung) durchführen.

Diese Prüfung an der fertig gestellten, jedoch nicht verdeckten Anlage durchführen.

Die allgemein anerkannten Regeln der Technik und geltende Richtlinien beachten, siehe ↗ „Regelwerke aus Abschnitt: Dichtheitsprüfung“ auf Seite 7.

Das Ergebnis dokumentieren.

## 3.3 Wartung

Gas-Installationen müssen einmal jährlich einer Sichtkontrolle unterzogen werden, z. B. durch den Betreiber.

Gebrauchsfähigkeit und Dichtheit müssen alle zwölf Jahre durch ein Vertragsinstallationsunternehmen überprüft werden.

Zur Gewährleistung und Einhaltung des betriebssicheren Zustands die Gas-Installationen bestimmungsgemäß betreiben und instand halten. Genaue Informationen finden Sie hierzu in den geltenden Richtlinien, siehe ↗ „Regelwerke aus Abschnitt: Wartung“ auf Seite 7.

## 3.4 Entsorgung

Produkt und Verpackung in die jeweiligen Materialgruppen (z. B. Papier, Metalle, Kunststoffe oder Nichteisenmetalle) trennen und gemäß der national gültigen Gesetzgebung entsorgen.



**Viega GmbH & Co. KG**  
service-technik@viega.de  
viega.de

DE • 2023-01 • VPN210114

