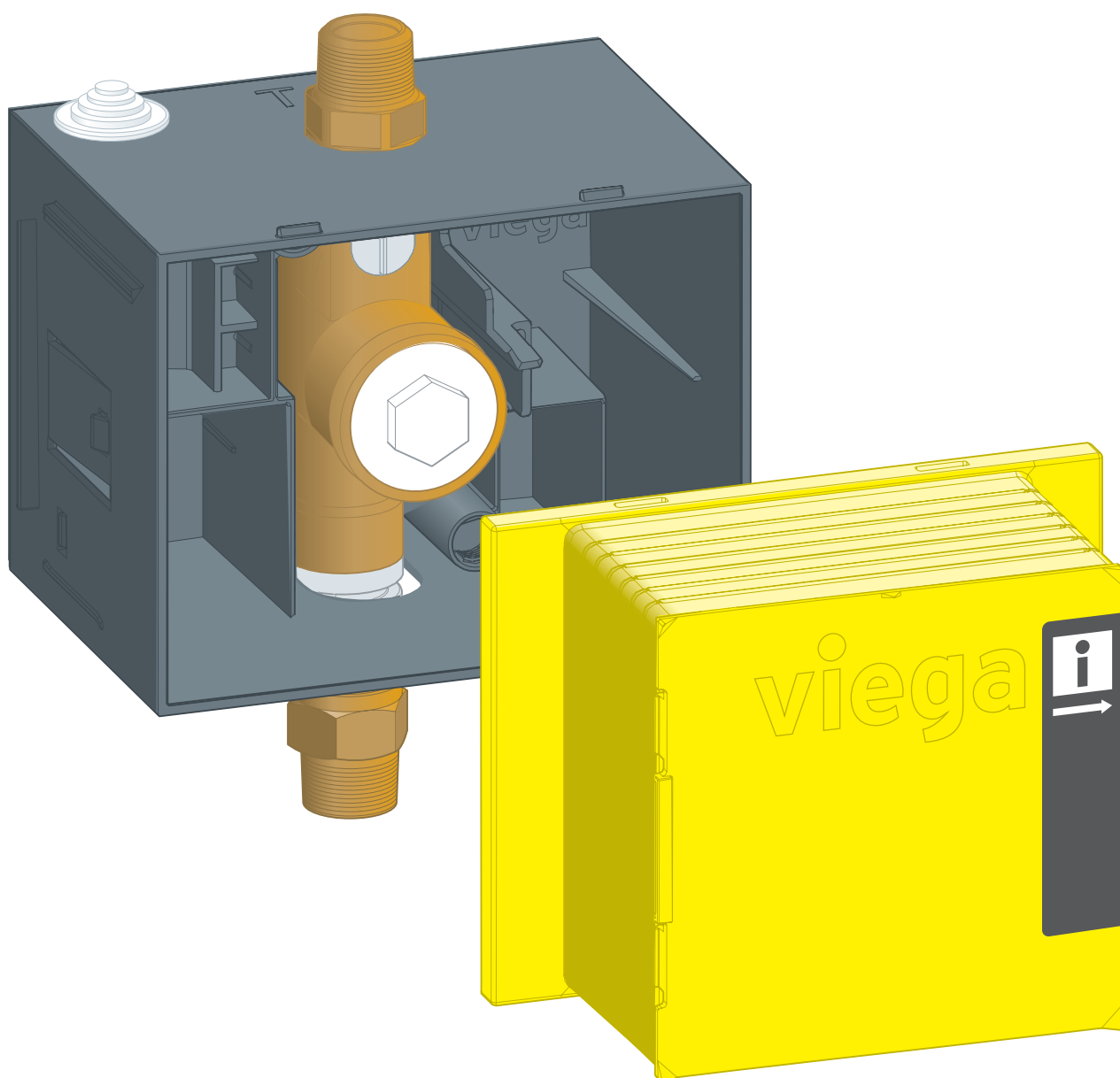


Gebrauchsanleitung

Prevista Pure-Urinal- Wasserstrecke



für Urinal mit UP-Spülsystem, Urinal-Betätigungsplatten für Prevista (manuelle und berührungslose Spülauslösung)

Modell
8566

Baujahr (ab)
06/2019

viega

1	Über diese Gebrauchsanleitung	3
	1.1 Zielgruppen	3
	1.2 Kennzeichnung von Hinweisen	3
	1.3 Hinweis zu dieser Sprachversion	4
2	Produktinformation	5
	2.1 Normen und Regelwerke	5
	2.2 Bestimmungsgemäße Verwendung	5
	2.2.1 Einsatzbereiche	5
	2.3 Produktbeschreibung	6
	2.3.1 Übersicht	6
	2.3.2 Technische Daten	6
3	Handhabung	7
	3.1 Montageinformationen	7
	3.1.1 Montagebedingungen	7
	3.1.2 Einbaumaße	8
	3.2 Montage	9
	3.2.1 Montage	9
	3.3 Entsorgung	12

1 Über diese Gebrauchsanleitung

Für dieses Dokument bestehen Schutzrechte, weitere Informationen erhalten Sie unter viega.at/rechtshinweise.

1.1 Zielgruppen

Die Informationen in dieser Anleitung richten sich an folgende Personengruppen:

- Heizungs- und Sanitärfachkräfte bzw. unterwiesenes Fachpersonal

Für Personen, die nicht über die o. a. Ausbildung bzw. Qualifikation verfügen, sind Montage, Installation und gegebenenfalls Wartung dieses Produkts unzulässig. Diese Einschränkung gilt nicht für mögliche Hinweise zur Bedienung.

Der Einbau von Viega Produkten muss unter Einhaltung der allgemein anerkannten Regeln der Technik und der Viega Gebrauchsanleitungen erfolgen.

1.2 Kennzeichnung von Hinweisen

Warn- und Hinweistexte sind vom übrigen Text abgesetzt und durch entsprechende Piktogramme besonders gekennzeichnet.



GEFAHR!

Warnt vor möglichen lebensgefährlichen Verletzungen.



WARNUNG!

Warnt vor möglichen schweren Verletzungen.



VORSICHT!

Warnt vor möglichen Verletzungen.



HINWEIS!

Warnt vor möglichen Sachschäden.



Zusätzliche Hinweise und Tipps.

1.3 Hinweis zu dieser Sprachversion

Diese Gebrauchsanleitung enthält wichtige Informationen zu Produkt- bzw. Systemauswahl, Montage und Inbetriebnahme sowie zum bestimmungsgemäßen Gebrauch und, falls erforderlich, zu Wartungsmaßnahmen. Diese Informationen zu Produkten, deren Eigenschaften und Anwendungstechniken basieren auf den aktuell geltenden Normen in Europa (z. B. EN) und/oder in Deutschland (z. B. DIN/DVGW).

Einige Passagen im Text können auf technische Vorschriften in Europa/ Deutschland verweisen. Diese Vorschriften gelten für andere Länder als Empfehlungen, sofern dort keine entsprechenden nationalen Anforderungen vorhanden sind. Die einschlägigen nationalen Gesetze, Standards, Vorschriften, Normen sowie andere technische Vorschriften haben Vorrang vor den deutschen/europäischen Richtlinien dieser Anleitung: Die hier dargestellten Informationen sind nicht bindend für andere Länder und Gebiete und sollten, wie gesagt, als Unterstützung verstanden werden.

2 Produktinformation

2.1 Normen und Regelwerke

Die nachfolgenden Normen und Regelwerke gelten für Deutschland bzw. Europa. Nationale Regelungen finden Sie auf der jeweiligen Website des Landes unter *viega.at/normen*.

Die nachfolgenden Normen und Regelwerke gelten für Deutschland bzw. Europa. Nationale Regelungen finden Sie auf der jeweiligen Website des Landes unter *viega.at/normen*.

Regelwerke aus Abschnitt: Technische Daten

Geltungsbereich / Hinweis	Für Deutschland geltendes Regelwerk
Spülstrom	DIN 3265
Geräuschkategorie	DIN 4109

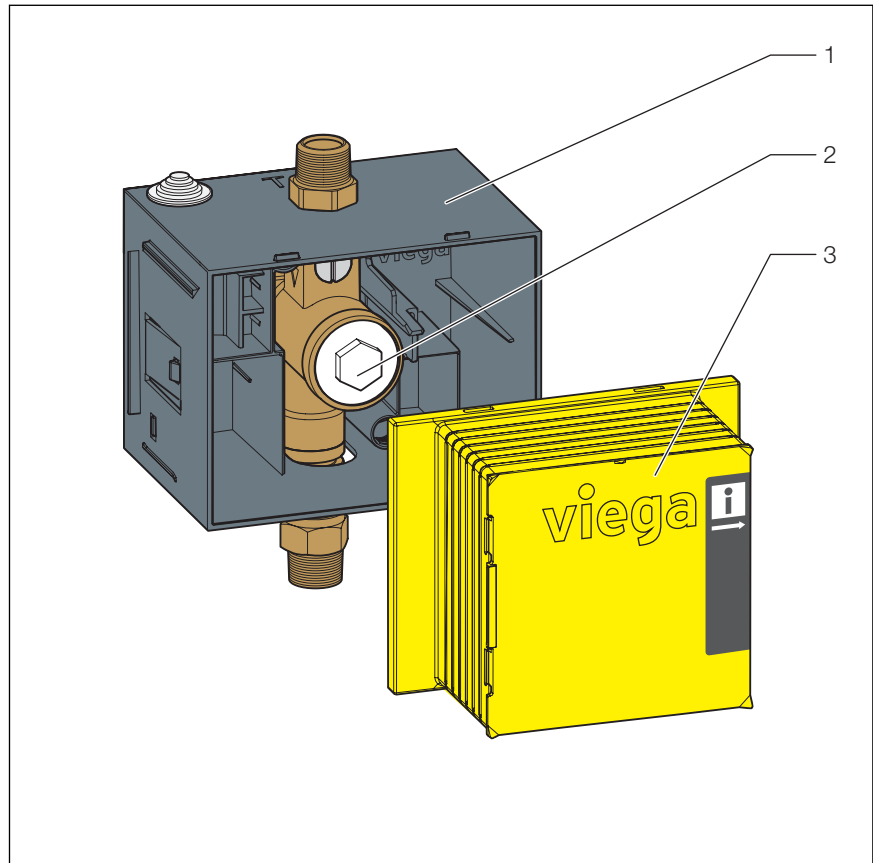
2.2 Bestimmungsgemäße Verwendung

2.2.1 Einsatzbereiche

Die Prevista Pure-Urinal-Wasserstrecke ist ein universell einsetzbares Rohbauelement in Kompaktbauweise für Urinale mit UP-Spülsystemen und für Urinal-Betätigungsplatten für Prevista (manuelle und berührungslose Spülauslösung).

2.3 Produktbeschreibung

2.3.1 Übersicht



- 1 Rohbaugehäuse Kunststoff
- 2 Durchspülstopfen
- 3 Putzdeckel

2.3.2 Technische Daten

Betriebsspannung	230 V / 50 Hz (Infrarot 230 V)
Magnetspule	6 V
Fließdruck	0,05–0,5 MPa (0,5–5 bar)
Berechnungsdurchfluss	0,3 l/s
Spülstrom, siehe ☞ „Regelwerke aus Abschnitt: Technische Daten“ auf Seite 5	0,3–0,7 l/s
Geräuschklasse, siehe ☞ „Regelwerke aus Abschnitt: Technische Daten“ auf Seite 5	2

3 Handhabung

3.1 Montageinformationen

3.1.1 Montagebedingungen

Installationsmaße

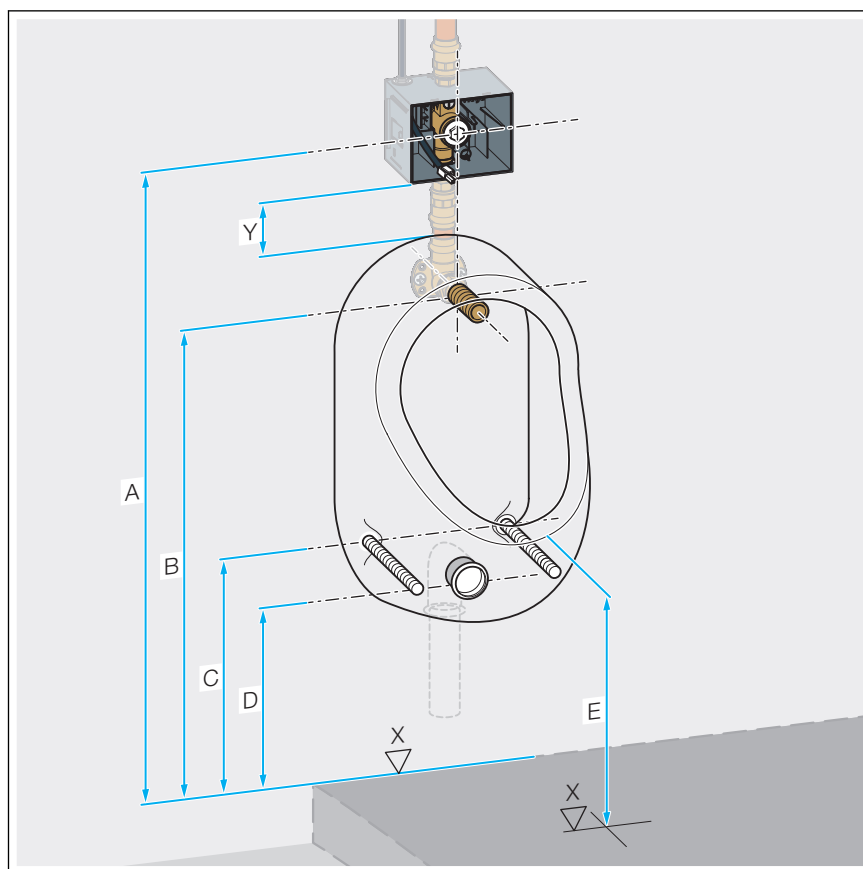
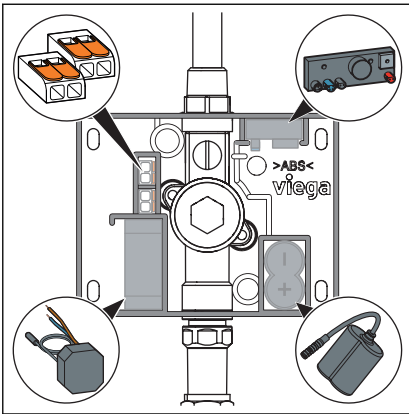


Abb. 1: Installationsmaße

- A entsprechend Herstellerunterlagen Urinal-Keramik
- B entsprechend Herstellerunterlagen Urinal-Keramik
- C entsprechend Herstellerunterlagen Urinal-Keramik
- D entsprechend Herstellerunterlagen Urinal-Keramik
- E entsprechend Herstellerunterlagen Urinal-Keramik
- X Oberkante Fertigfußboden
- Y min. 40 mm



Positionsschema von Netzteil, Klemmen, Batterie und Steuerung.

3.1.2 Einbaumaße

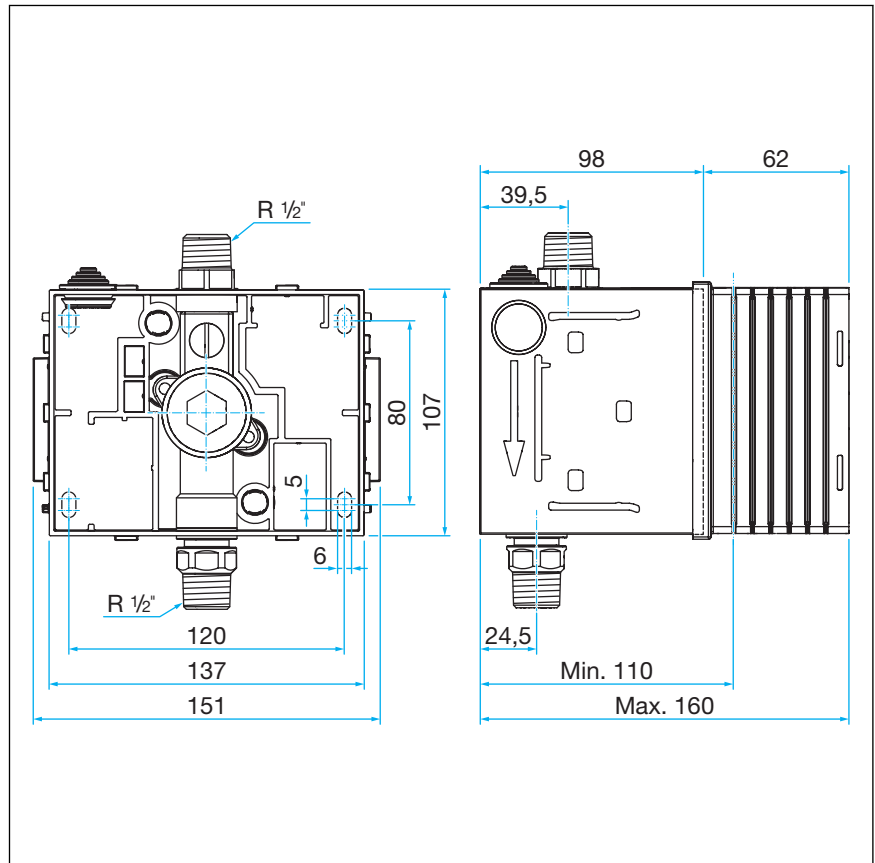


Abb. 2: Maßzeichnung

3.2 Montage

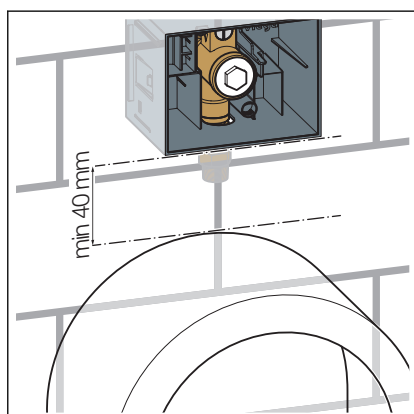
3.2.1 Montage



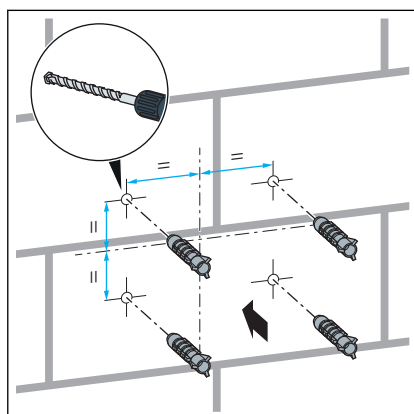
GEFAHR! **Gefahr durch elektrischen Strom**

Ein Stromschlag kann zu Verbrennungen und schweren Verletzungen bis hin zum Tod führen.

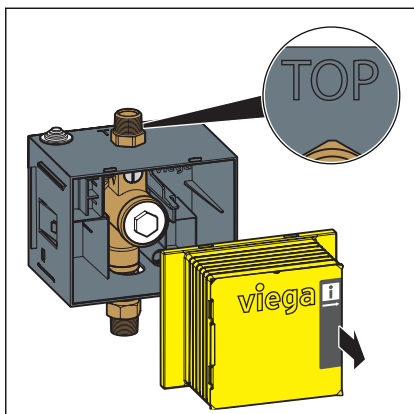
- Arbeiten an der Elektrik dürfen nur durch Elektro-Fachhandwerker ausgeführt werden.
- Schalten Sie vor dem Arbeiten an elektrischen Teilen die Netzspannung ab.



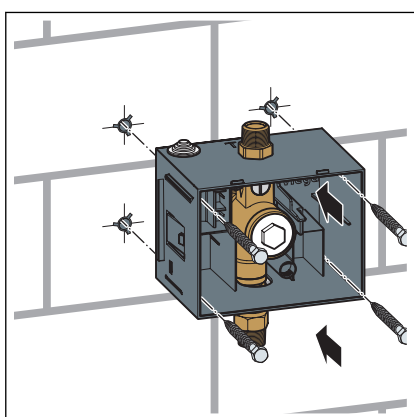
INFO! Der Abstand von der Box bis zum Sanitärobjekt muss mindestens 40 mm betragen.



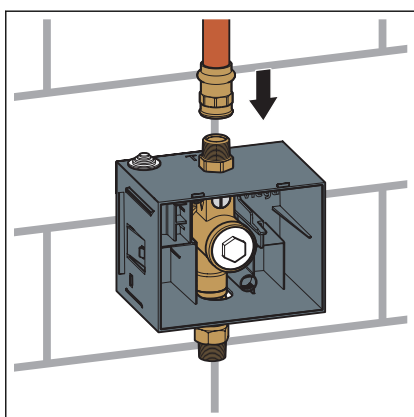
- Die Befestigungspunkte bestimmen und markieren.
- Die Löcher bohren und die Dübel einstecken.



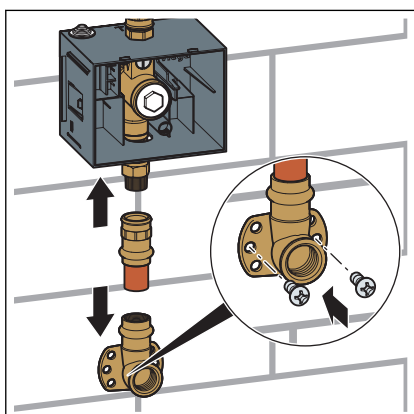
► Den Bauschutz abnehmen.



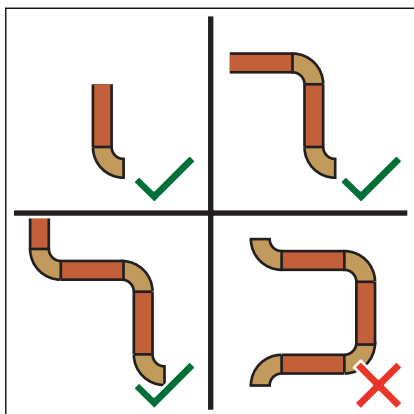
► Die Urinal-Wasserstrecke auf der Wand befestigen.



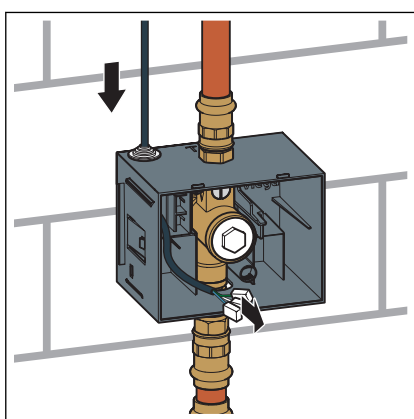
► Die Wasserleitung an den Zulauf der Urinal-Wasserstrecke anschließen.



► Die Wasserleitung von der Urinal-Wasserstrecke zum Sanitärobject legen.

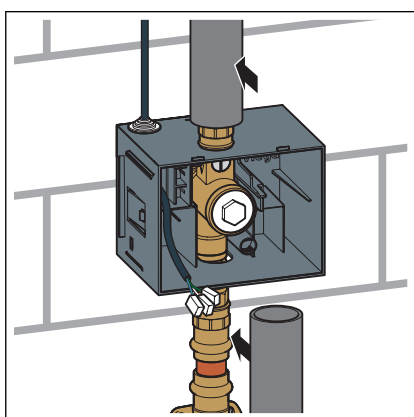


INFO! Maximal drei Bögen anschließen.

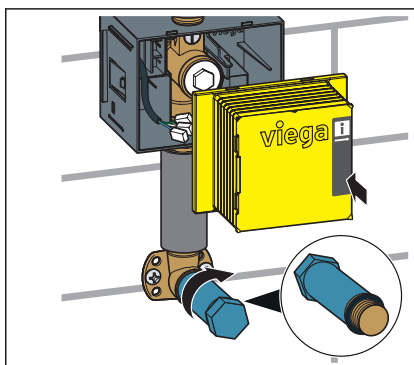


GEFAHR! Gefahr durch elektrischen Strom. Ein Stromschlag kann zu Verbrennungen und schweren Verletzungen bis hin zum Tod führen.

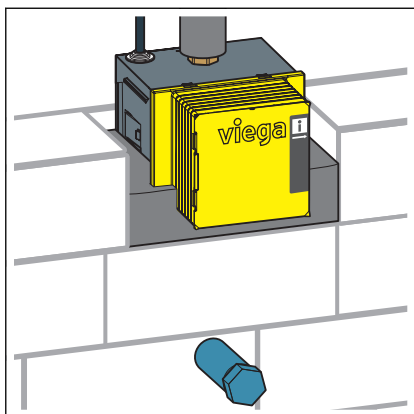
- Lassen Sie Arbeiten an der Elektrik nur durch Elektro-Fachhandwerker durchführen.
- Schalten Sie das Anschlusskabel vor Arbeiten daran immer spannungsfrei.
- Übergeben Sie diese Anleitung nach der Montage und Inbetriebnahme des Produkts dem Betreiber.
- Für Infrarotbetätigung das bauseitig verlegte Stromkabel in das Gehäuse der Urinal-Wasserstrecke einführen.



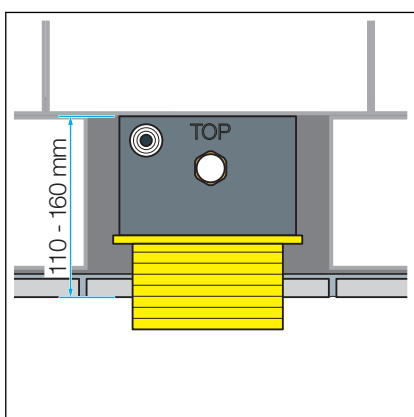
- Das Rohr isolieren.



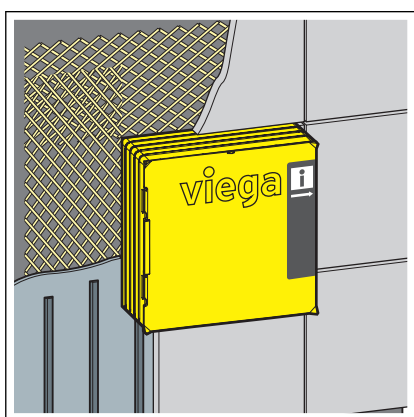
- Den Bauschutz wieder aufsetzen.
- Den Bauschutzstopfen eindrehen.



► Die Urinal-Wasserstrecke ummauern.



INFO! Beachten Sie die maximale Einputztiefe.



► Die Urinal-Wasserstrecke verputzen und verfliesen.

3.3 Entsorgung

Produkt und Verpackung in die jeweiligen Materialgruppen (z. B. Papier, Metalle, Kunststoffe oder Nichteisenmetalle) trennen und gemäß der national gültigen Gesetzgebung entsorgen.



Viega GmbH

service-technik@viega.at

viega.at

AT • 2020-09 • VPN200195

