

**Gebrauchsanleitung**  
**Mono-UP-Anschlussbox**



für WT mit Einlocharmatur, Ein- und Ummauerung

**Modell**  
8314

**Baujahr (ab)**  
08/2015

**viega**

|          |   |          |
|----------|---|----------|
| <b>1</b> | <b>Über diese Gebrauchsanleitung</b>    | <b>3</b> |
|          | 1.1 Zielgruppen                         | 3        |
|          | 1.2 Kennzeichnung von Hinweisen         | 3        |
| <b>2</b> | <b>Produktinformation</b>               | <b>4</b> |
|          | 2.1 Bestimmungsgemäße Verwendung        | 4        |
|          | 2.1.1 Einsatzbereiche                   | 4        |
|          | 2.2 Produktbeschreibung                 | 4        |
|          | 2.2.1 Übersicht                         | 4        |
|          | 2.2.2 Kompatible Bauteile               | 5        |
|          | 2.2.3 Technische Daten                  | 5        |
|          | 2.3 Zubehör und Ersatzteile             | 6        |
| <b>3</b> | <b>Handhabung</b>                       | <b>7</b> |
|          | 3.1 Montageinformationen                | 7        |
|          | 3.1.1 Einbaumaße                        | 7        |
|          | 3.1.2 Benötigtes Werkzeug und Material  | 7        |
|          | 3.2 Montage                             | 8        |
|          | 3.2.1 UP-Anschlussbox vorbereiten       | 8        |
|          | 3.2.2 Rohbaumontage der UP-Anschlussbox | 10       |
|          | 3.2.3 Fertigmontage der UP-Anschlussbox | 11       |
|          | 3.3 Reinigung und Wartung               | 14       |
|          | 3.4 Entsorgung                          | 15       |

# 1 Über diese Gebrauchsanleitung

Für dieses Dokument bestehen Schutzrechte, weitere Informationen erhalten Sie unter [viega.at/rechtshinweise](http://viega.at/rechtshinweise).

## 1.1 Zielgruppen

Die Informationen in dieser Anleitung richten sich an folgende Personengruppen:

- Heizungs- und Sanitärfachkräfte bzw. unterwiesenes Fachpersonal

Für Personen, die nicht über die o.a. Ausbildung bzw. Qualifikation verfügen, sind Montage, Installation und gegebenenfalls Wartung dieses Produkts unzulässig. Diese Einschränkung gilt nicht für mögliche Hinweise zur Bedienung.

Der Einbau von Viega Produkten muss unter Einhaltung der allgemein anerkannten Regeln der Technik und der Viega Gebrauchsanleitungen erfolgen.

## 1.2 Kennzeichnung von Hinweisen

Warn- und Hinweistexte sind vom übrigen Text abgesetzt und durch entsprechende Piktogramme besonders gekennzeichnet.



### **GEFAHR!**

Dieses Symbol warnt vor möglichen lebensgefährlichen Verletzungen.



### **WARNUNG!**

Dieses Symbol warnt vor möglichen schweren Verletzungen.



### **VORSICHT!**

Dieses Symbol warnt vor möglichen Verletzungen.



### **HINWEIS!**

Dieses Symbol warnt vor möglichen Sachschäden.



Hinweise geben Ihnen zusätzliche hilfreiche Tipps.

## 2 Produktinformation

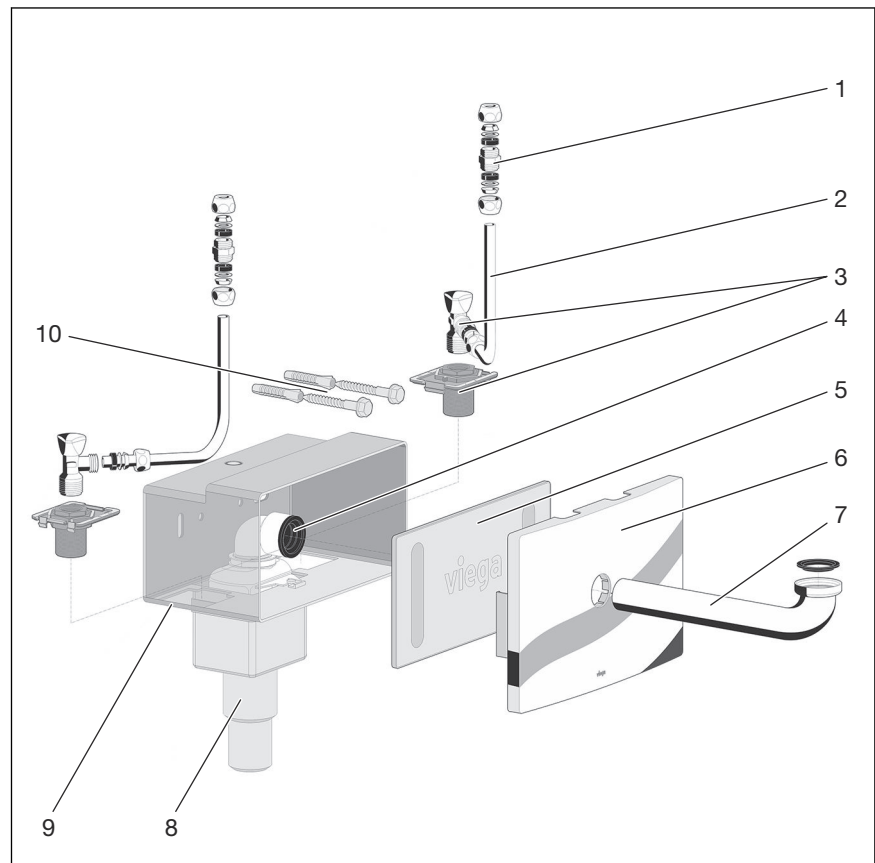
### 2.1 Bestimmungsgemäße Verwendung

#### 2.1.1 Einsatzbereiche

Die Mono-UP-Anschlussbox dient dem Anschluss von Waschtischen mit Einlocharmaturen und ist für die Ein- bzw. Ummauerung geeignet.

### 2.2 Produktbeschreibung

#### 2.2.1 Übersicht



**Abb. 1: Bauteile**

- 1 - Quetschverschraubung, 10 mm
- 2 - Rohrbogen, 10 mm, verchromt
- 3 - Eckventil inkl. Wanddurchführung
- 4 - UP-Geruchverschluss
- 5 - Bauschutz
- 6 - Abdeckplatte aus Kunststoff, verchromt
- 7 - Ablaufbogen

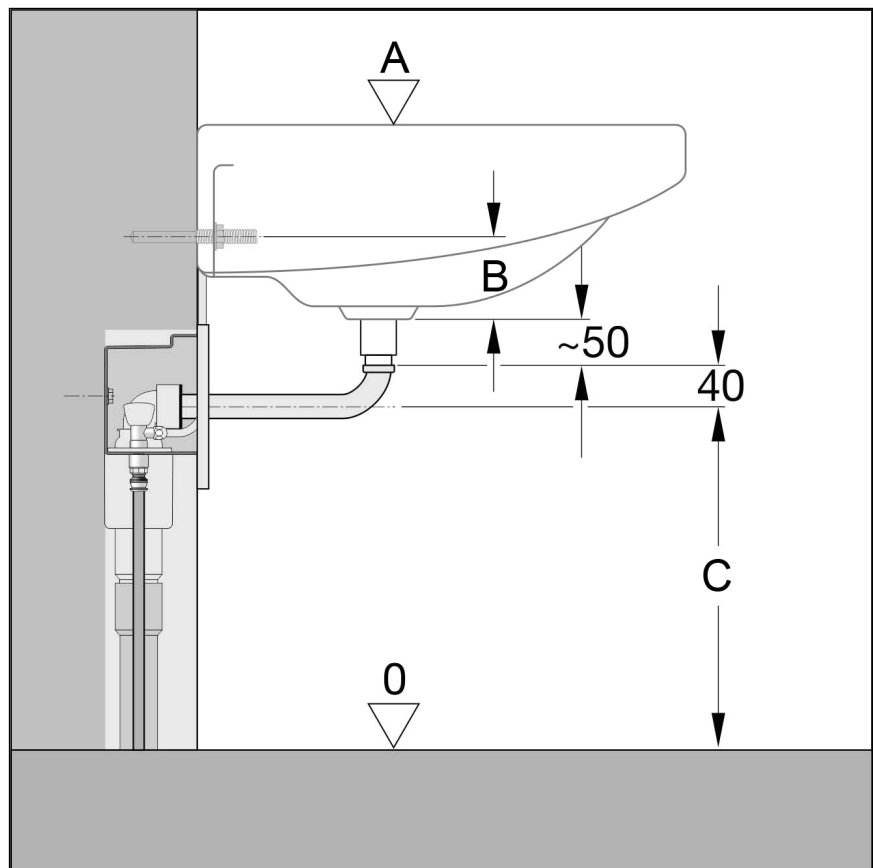
- 8 - Entwässerungsanschluss DN 40 / 50
- 9 - Gehäuse UP-Anschlussbox
- 10 - Wand-Befestigungsmaterial

## 2.2.2 Kompatible Bauteile

Die Viega Mono-UP-Anschlussbox kann mit allen gängigen Waschtisch-Keramiken und -Armaturen kombiniert werden.

## 2.2.3 Technische Daten

Das Produkt weist folgende technische Daten auf:



- A - 850 mm über OKFFB
- B - Angaben des Keramikherstellers beachten
- C - Angaben des Keramikherstellers beachten

## 2.3 Zubehör und Ersatzteile

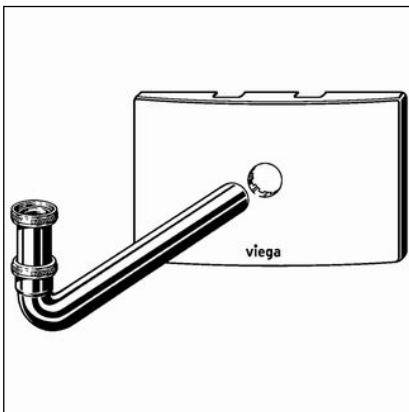
### Ersatzteile



Ablaufbogen, Modell 8064.90, Artikel-Nr. 743208

- verchromt
- mit Bördelrand

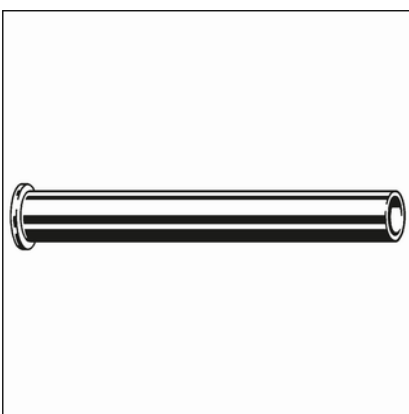
Abb. 2: Ablaufbogen



Fertigbauset, Modell 8314.5, Artikel-Nr. 734848, bestehend aus

- Abdeckplatte
- Ablaufbogen
- Ablaufrohr mit Bördelrand, 75 mm

Abb. 3: Fertigbauset



Ablaufrohr, Modell 9945-143

- mit Bördelrohr
- passend zum Fertigbauset, Modell 8314.5
- erhältlich in folgenden Ausführungen:
  - 75 mm, Artikel-Nr. 121587
  - 120 mm, Artikel-Nr. 670856
  - 150 mm, Artikel-Nr. 670863

Abb. 4: Ablaufrohr

## 3 Handhabung

### 3.1 Montageinformationen

#### 3.1.1 Einbaumaße

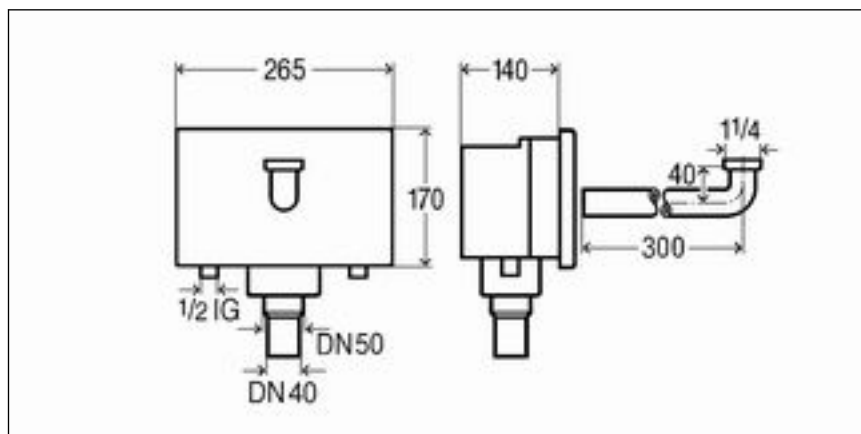


Abb. 5: Maßzeichnung

#### 3.1.2 Benötigtes Werkzeug und Material

##### Benötigtes Werkzeug

Für die Montage benötigen Sie folgendes Werkzeug:

- Bohrmaschine mit 10-mm-Bohrer
- Maul- oder Ring-Schlüssel, SW 19 und SW 27
- Ratsche mit Stecknüssen, 13 mm
- Schraubendreher
- Wasserwaage

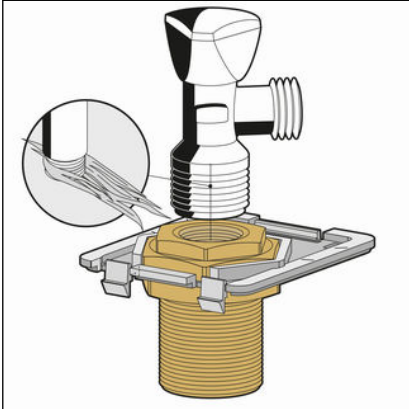
##### Benötigtes Material

Für die Montage benötigen Sie folgendes Material, das nicht im Lieferumfang enthalten ist:

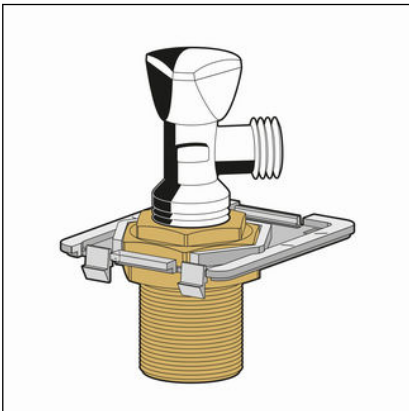
- Material für das Einmauern des Blocks
- Armaturen
- Waschtischkeramik

## 3.2 Montage

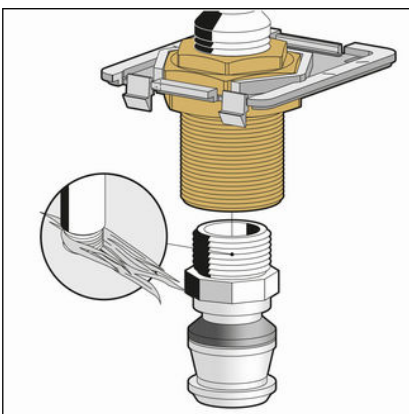
### 3.2.1 UP-Anschlussbox vorbereiten



► Das Eckventil eindichten, bzw. einhanfen.

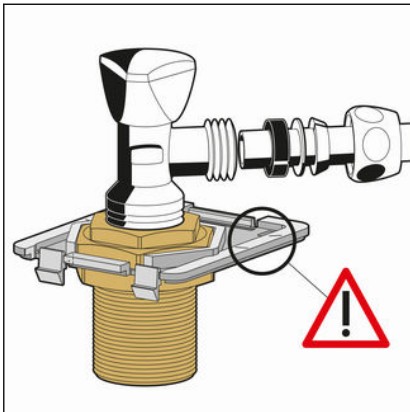


► Das Eckventil in die Verschraubung eindrehen.



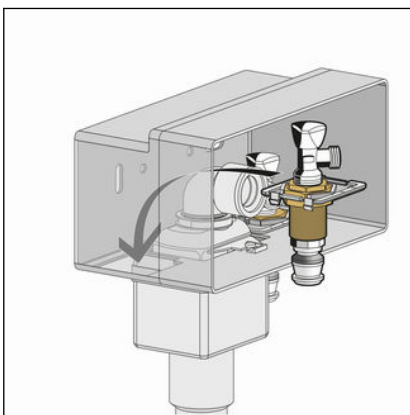
► Einen entsprechenden Rohrleitungsübergang eindichten und eindrehen.



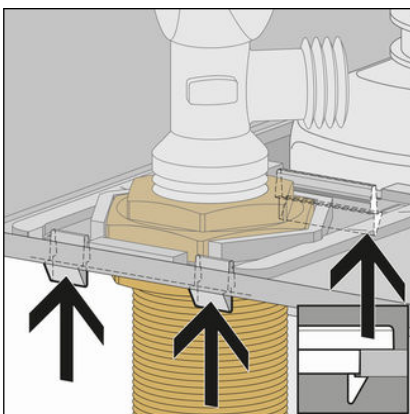


**INFO!** Bei der Ausrichtung der Eckventile die zusätzlichen Markierungen beachten.

- Soweit eindrehen, bis der Anschluss zur Waschtisch-Armatur zwischen den Markierungen steht.

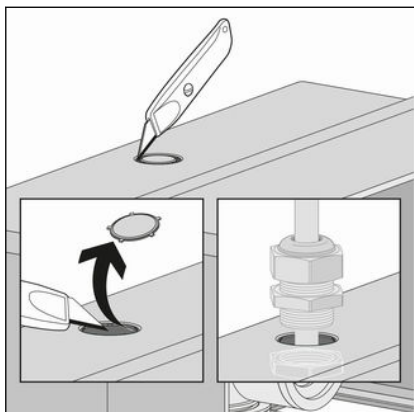


- Die komplettierten Aufnahmen in der UP-Anschlussbox montieren.



- Das Objekt rastet hörbar ein.

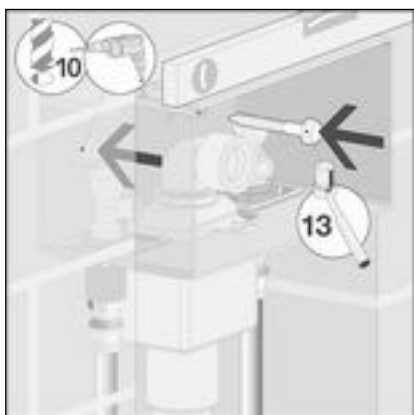
### Optionale Kabeleinführung



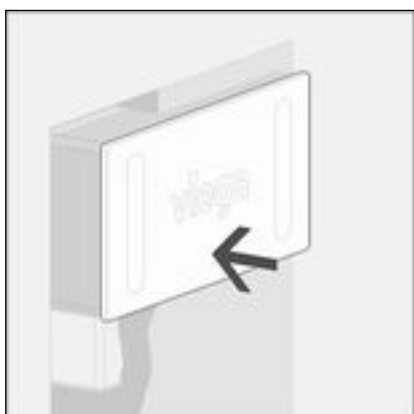
**INFO!** Auf der Oberseite der UP-Anschlussbox besteht die Möglichkeit eines Ausschnittes, der z. B. für eine Kabeldurchführung genutzt werden kann.

- Den Bereich mit einem Cuttermesser ausschneiden und entfernen.
- Kabel durch die Öffnung führen und befestigen.

### 3.2.2 Rohbaumontage der UP-Anschlussbox



- UP-Anschlussbox mit der Wasserwaage ausrichten.
- UP-Anschlussbox mit den beiliegenden Dübeln und Schrauben befestigen.
- Entsprechendes Trinkwasser-Rohrleitungssystem anschließen.

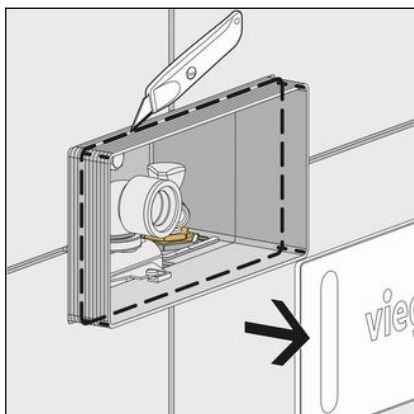


- Bauschutz aufsetzen.
- Spalt zwischen UP-Anschlussbox und Wand verfüllen.
  - Die Wand kann jetzt verputzt werden.

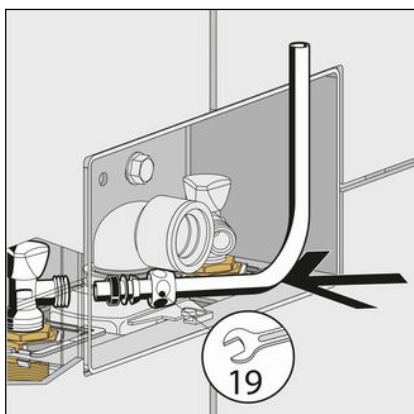


- Wand verfliesen.

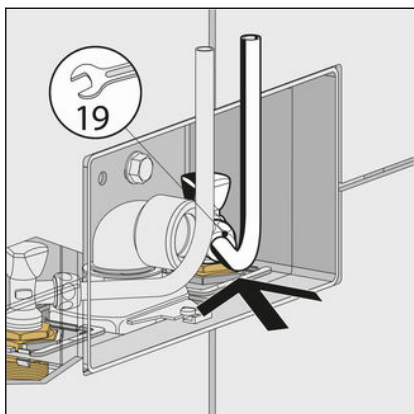
### 3.2.3 Fertigmontage der UP-Anschlussbox



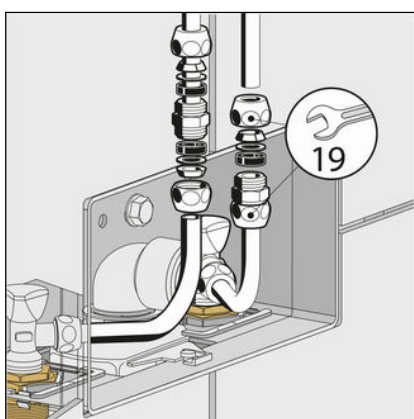
- Bauschutz abnehmen.
- Schacht der UP-Anschlussbox fliesenbündig abschneiden.



- Den Anschluss der Waschtisch-Armatur auf einer Seite über das beiliegende Kupferrohr herstellen.  
Gegebenenfalls müssen die beiliegenden verchromten Rohrbogen auf die entsprechende Länge zugeschnitten werden.

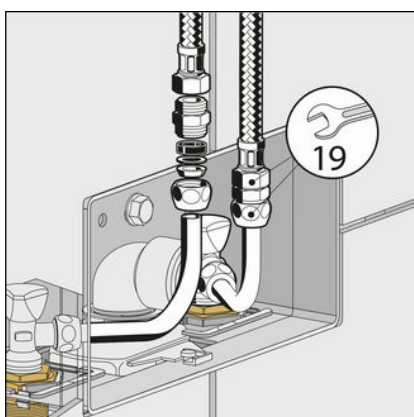


► Auf die gleiche Weise den zweiten Anschluss auf der anderen Seite herstellen.

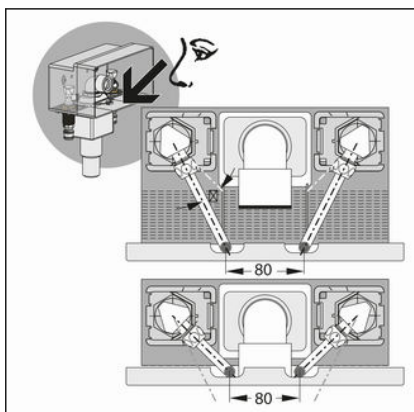


► Kupferrohr kürzen. Der Anschluss der Quetsch-Verschraubung muss innerhalb der UP-Anschlussbox liegen.

► Quetsch-Verschraubung anbringen.

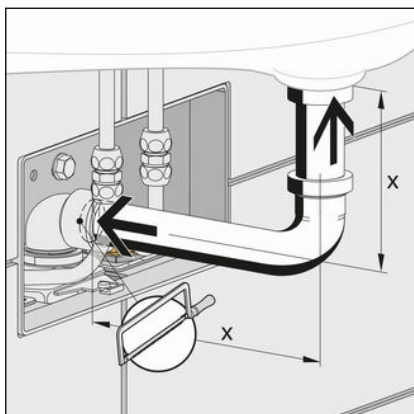


► Optional kann die Waschtisch-Armatur auch mit Flexschläuchen an die UP-Anschlussbox angeschlossen werden.



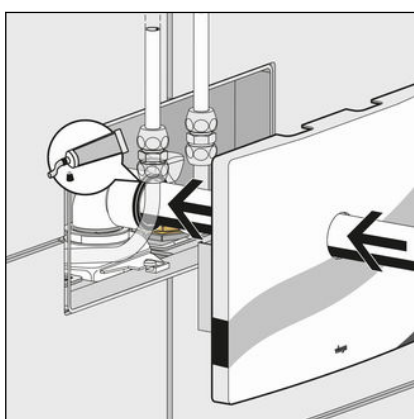
► Eckventile ausrichten.

Dabei die Rohrbogen auf die Markierungshilfe (Linie in der UP-Anschlussbox) ausrichten.

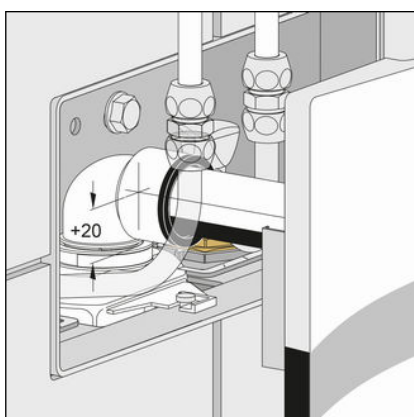


- Den Ablaufbogen in die Lippendichtung des Geruchverschlusses einstecken.
- Eventuell zu kürzende Maße am Ablaufbogen und am Verstellrohr ermitteln.

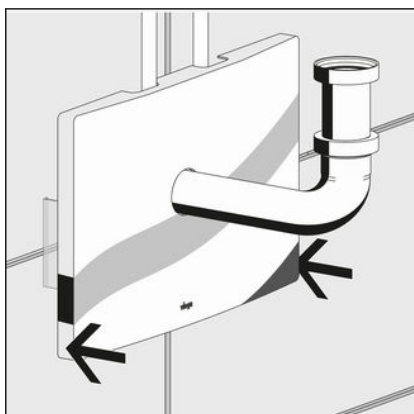
Die Maße sind in der Abbildung mit X markiert und sind abhängig von der gewählten Waschtisch-Armatur.



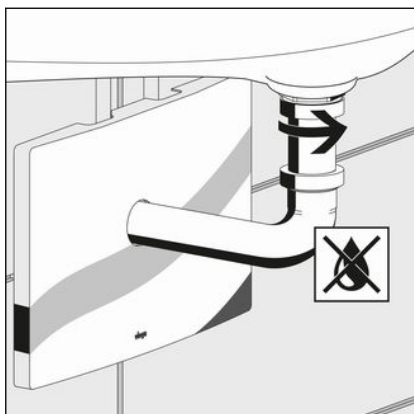
- Schnittstelle entgraten.
- Lippendichtung einfetten.
- Ablaufbogen durch die Abdeckplatte in die Lippendichtung des Geruchverschlusses einstecken.



- Den Geruchverschluss in der Höhe auf das richtige Maß einstellen. Der Verstellbereich beträgt vertikal 20 mm.



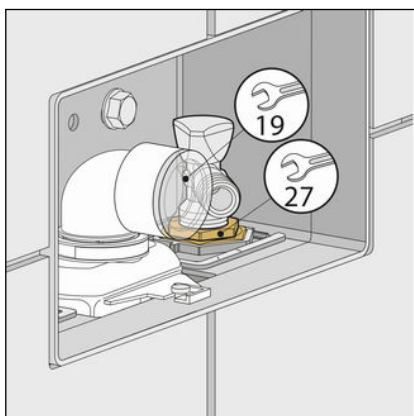
- Abdeckplatte auf die UP-Anschlussbox aufstecken. Die seitlichen Stege dienen als Sicherung gegen ein Verdrehen.



- Den Ablaufbogen nach rechts drehen und damit am Waschtisch befestigen.
- Dabei auf Dichtheit achten.

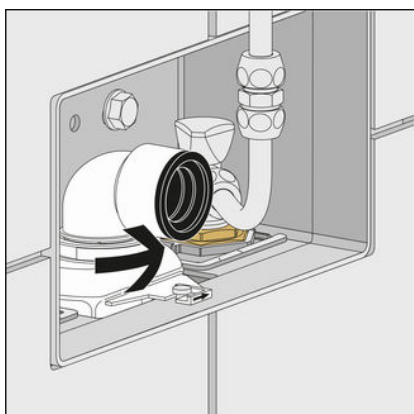
### 3.3 Reinigung und Wartung

#### Eckventile austauschen

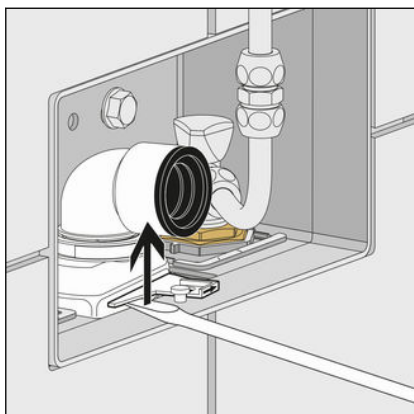


- Wasserversorgung absperrn.
- Beim Auswechseln der Eckventile die Verschraubung mit einem Schlüssel (SW 27) gehalten.

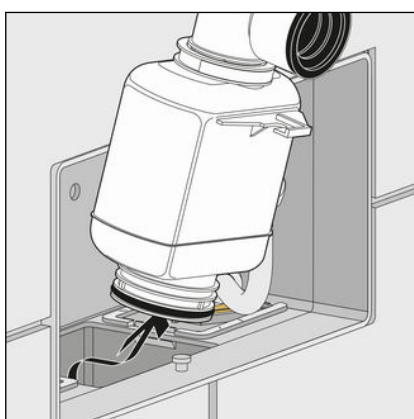
#### Reinigung des UP-Geruchverschluss



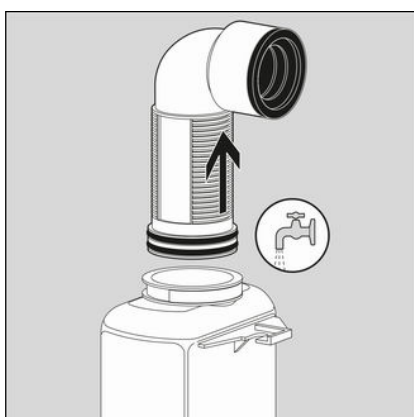
- Geruchverschluss gegen den Uhrzeigersinn drehen.
- Dabei den Clip nach rechts ausrasten.



► Geruchverschluss anheben.



► Geruchverschluss zur Reinigung herausnehmen.



► Verstellrohr zur Reinigung nach oben herausziehen.

### 3.4 Entsorgung

Produkt und Verpackung in die jeweiligen Materialgruppen (z. B. Papier, Metalle, Kunststoffe oder Nichteisenmetalle) trennen und gemäß der national gültigen Gesetzgebung entsorgen.



**Viega GmbH**

service-technik@viega.at

viega.at

AT • 2022-08 • VPN140531

