

Gebrauchsanleitung

Prevista Pure-WC-Block 3H



für WC-Betätigungsplatten für Prevista, Ein- und Ummauerung

Modell
8512

Baujahr (ab)
03/2019

viega

1	Über diese Gebrauchsanleitung	3
	1.1 Zielgruppen	3
	1.2 Kennzeichnung von Hinweisen	3
	1.3 Hinweis zu dieser Sprachversion	4
2	Produktinformation	5
	2.1 Bestimmungsgemäße Verwendung	5
	2.1.1 Einsatzbereiche	5
	2.2 Produktbeschreibung	5
	2.2.1 Übersicht	5
	2.2.2 Kompatible Bauteile	6
	2.2.3 Technische Daten	6
	2.3 Zubehör	6
3	Handhabung	7
	3.1 Montageinformationen	7
	3.1.1 Einbaumaße	7
	3.2 Montage	8
	3.2.1 WC-Block montieren	8
	3.2.2 UP-Spülkasten anschließen	11
	3.2.3 Ablaufbogen montieren	14
	3.2.4 WC-Block einrichten und einmauern	16
	3.2.5 Spülmenge einstellen	18
	3.3 Reinigung und Wartung	20
	3.4 Entsorgung	20

1 Über diese Gebrauchsanleitung

Für dieses Dokument bestehen Schutzrechte, weitere Informationen erhalten Sie unter viega.at/rechtshinweise.

1.1 Zielgruppen

Die Informationen in dieser Anleitung richten sich an folgende Personengruppen:

- Heizungs- und Sanitärfachkräfte bzw. unterwiesenes Fachpersonal
- Trockenbauer

Für Personen, die nicht über die o. a. Ausbildung bzw. Qualifikation verfügen, sind Montage, Installation und gegebenenfalls Wartung dieses Produkts unzulässig. Diese Einschränkung gilt nicht für mögliche Hinweise zur Bedienung.

Der Einbau von Viega Produkten muss unter Einhaltung der allgemein anerkannten Regeln der Technik und der Viega Gebrauchsanleitungen erfolgen.

1.2 Kennzeichnung von Hinweisen

Warn- und Hinweistexte sind vom übrigen Text abgesetzt und durch entsprechende Piktogramme besonders gekennzeichnet.



GEFAHR!

Warnt vor möglichen lebensgefährlichen Verletzungen.



WARNUNG!

Warnt vor möglichen schweren Verletzungen.



VORSICHT!

Warnt vor möglichen Verletzungen.



HINWEIS!

Warnt vor möglichen Sachschäden.



Zusätzliche Hinweise und Tipps.

1.3 Hinweis zu dieser Sprachversion

Diese Gebrauchsanleitung enthält wichtige Informationen zu Produkt- bzw. Systemauswahl, Montage und Inbetriebnahme sowie zum bestimmungsgemäßen Gebrauch und, falls erforderlich, zu Wartungsmaßnahmen. Diese Informationen zu Produkten, deren Eigenschaften und Anwendungstechniken basieren auf den aktuell geltenden Normen in Europa (z. B. EN) und/oder in Deutschland (z. B. DIN/DVGW).

Einige Passagen im Text können auf technische Vorschriften in Europa/ Deutschland verweisen. Diese Vorschriften gelten für andere Länder als Empfehlungen, sofern dort keine entsprechenden nationalen Anforderungen vorhanden sind. Die einschlägigen nationalen Gesetze, Standards, Vorschriften, Normen sowie andere technische Vorschriften haben Vorrang vor den deutschen/europäischen Richtlinien dieser Anleitung: Die hier dargestellten Informationen sind nicht bindend für andere Länder und Gebiete und sollten, wie gesagt, als Unterstützung verstanden werden.

2 Produktinformation

2.1 Bestimmungsgemäße Verwendung

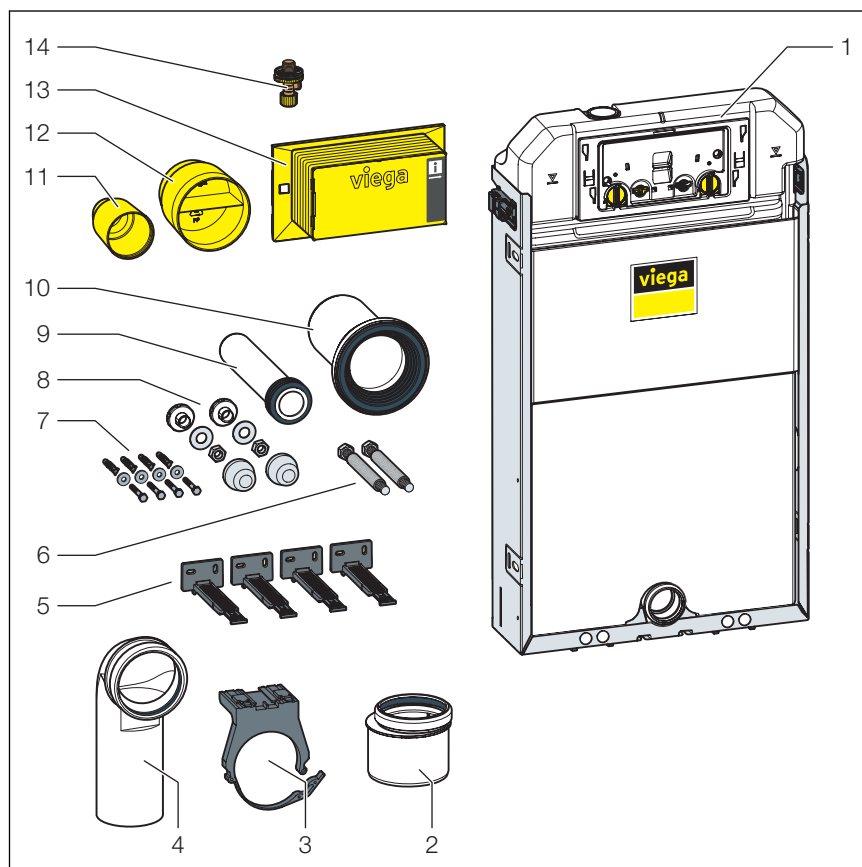
2.1.1 Einsatzbereiche

Der Prevista Pure-WC-Block ist für die Ein- bzw. Ummauerung, für die Einzelmontage, Reihenmontage, Wandmontage und die freistehende Montage geeignet.

Dieses Modell verfügt über eine 2-Mengen-Spültechnik. Der Prevista Pure-WC-Block ist grundsätzlich mit allen WC-Keramiken einsetzbar.

2.2 Produktbeschreibung

2.2.1 Übersicht



- 1 UP-Spülkasten 3H
- 2 Reduzierstück
- 3 Halter für Ablaufbogen
- 4 Ablaufbogen
- 5 Wandbefestigung

- 6 Gewindestangen für Sanitärobjekt-Befestigung (Stichmaß 180 oder 230 mm)
- 7 Schrauben für Befestigung in Ständerwerk
- 8 Montageset für WC-Keramik
- 9 Spülrohr
- 10 WC-Anschlussstutzen mit Lippendichtung
- 11 Schutzstopfen für Spülrohrbogen
- 12 Schutzstopfen für Ablaufbogen DN90
- 13 Abdeckung Revisionsschacht
- 14 Eckventil

2.2.2 Kompatible Bauteile

Das WC-Element ist mit allen gängigen WC-Keramiken, auch mit großer Ausladung (barrierefrei), kompatibel.

Das WC-Element kann um folgende kompatible Bauteile erweitert werden:

- Prevista Dry-Befestigungselement
- Prevista Dry-Befestigungsset Modell 8573
- Befestigungsset Modell 8180.73
- Anschluss Zubehörset elektronisch Modell 8655.11

Montieren Sie die Bauteile entsprechend der jeweiligen Gebrauchsanleitung.

2.2.3 Technische Daten

Spülmenge

Kleinspülmenge	Werkseinstellung	ca. 3 l
	Einstellbereich	ca. 2–4 l
Großspülmenge	Werkseinstellung	ca. 6 l
	Einstellbereich	ca. 3,5–7,5 l

Wasserdruck

Wasserdruck min.	15 kPa (0,15 bar)
Wasserdruck max.	1000 kPa (10 bar)

2.3 Zubehör

Standkonsole für freistehende Montage

Um den Prevista Pure-WC-Block freistehend zu montieren, benötigen Sie die Prevista Pure-Standkonsole, Modell 8570.54.

3 Handhabung

3.1 Montageinformationen

3.1.1 Einbaumaße

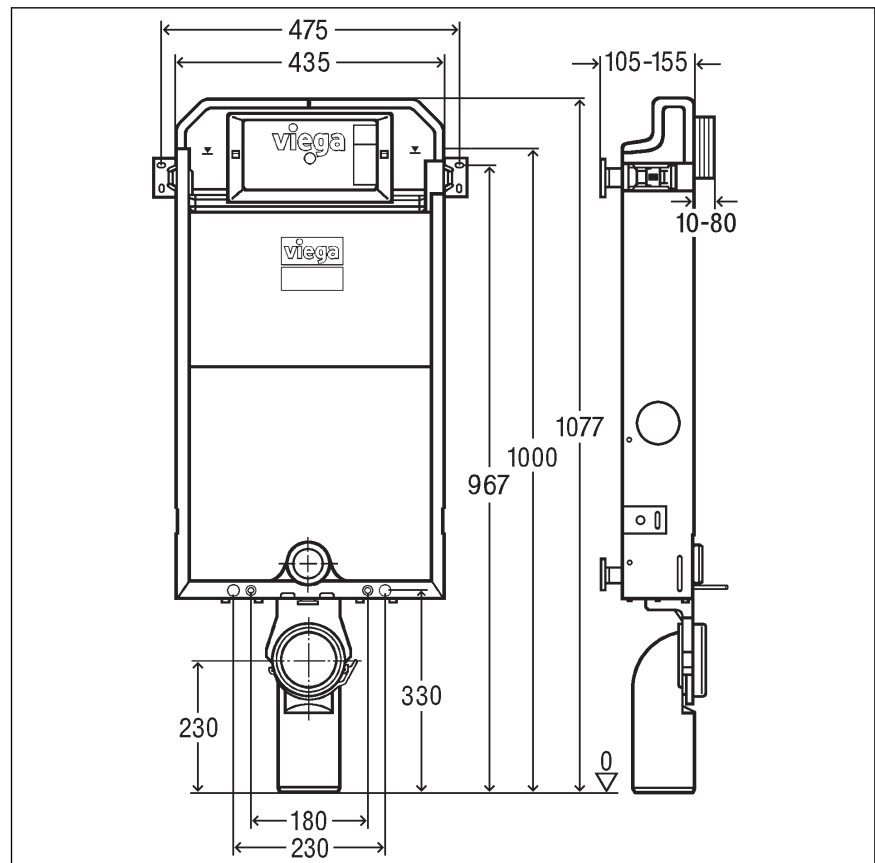
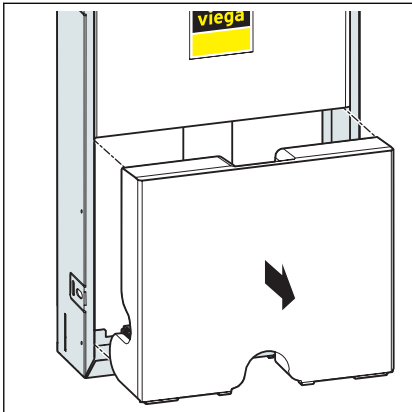


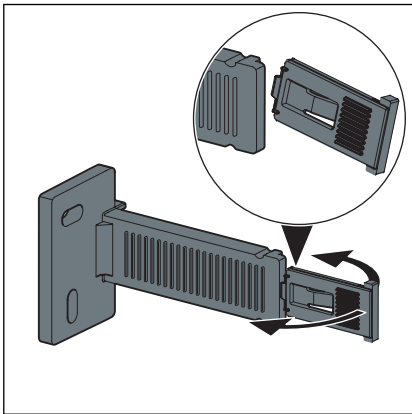
Abb. 1: Maßzeichnung

3.2 Montage

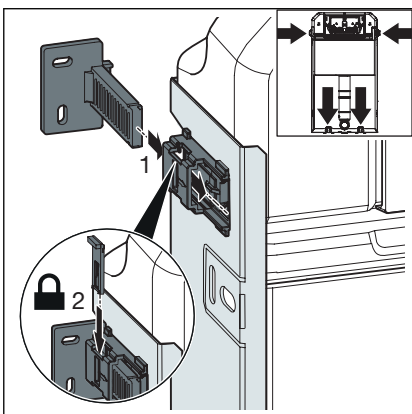
3.2.1 WC-Block montieren



► Den Schutzkasten entnehmen.

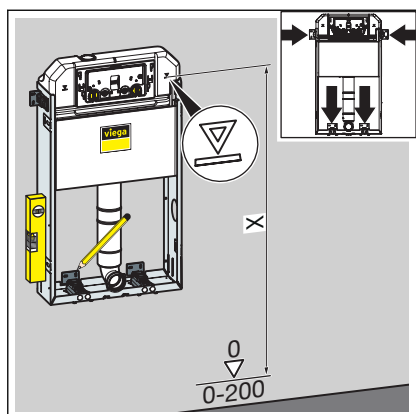


► Die Sicherungsclips von den Wandbefestigungen abbrechen.



► Die Wandbefestigungen in das Element einschieben.

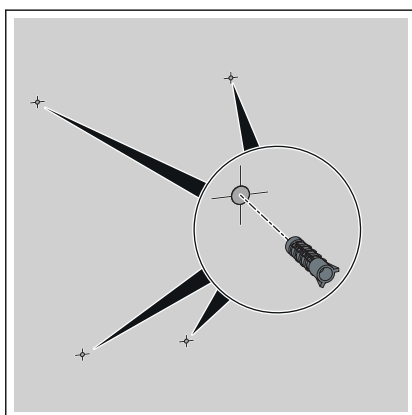
► Die Sicherungsclips einsetzen.



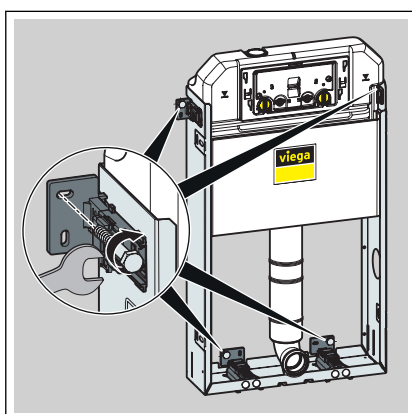
- Die Bauhöhe des WC-Blocks nach bauseitiger Kennzeichnung der Oberkante Fertigfußboden einstellen.

X = 1000 mm

- Die Befestigungspunkte markieren.

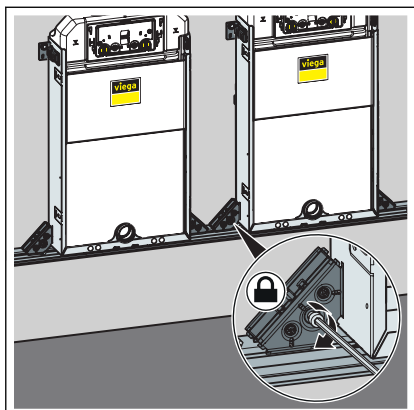


- Die Löcher bohren.
- Die Dübel einsetzen.



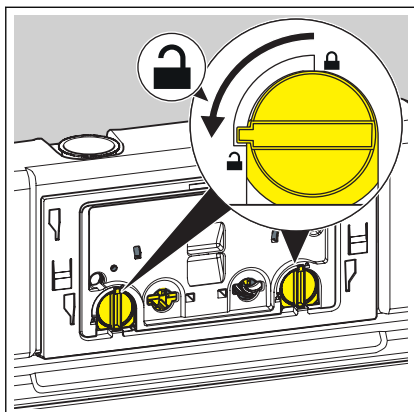
- Den WC-Block mithilfe der Wandhalterungen mit einem Maulschlüssel (SW 13) festschrauben.

Reihenmontage

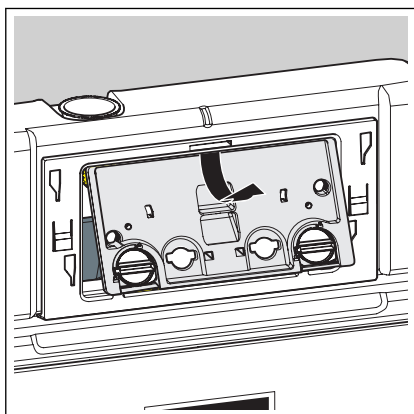


- Die Schiene an der Wand anbringen.
- Die Spülkasten mit je zwei Verbindern an der Schiene befestigen.

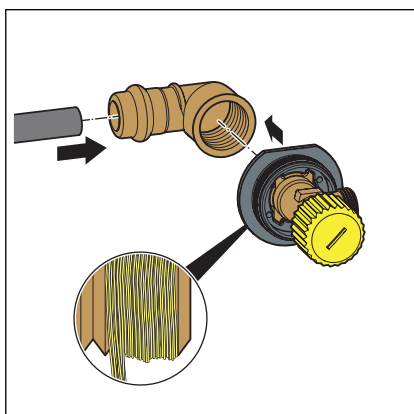
3.2.2 UP-Spülkasten anschließen



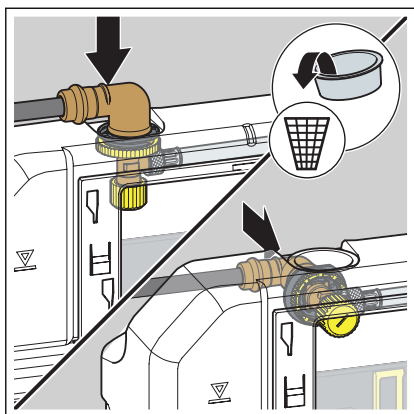
- Die Verriegelung der Abdeckplatte um 90° gegen den Uhrzeigersinn drehen.



- Die Abdeckplatte entnehmen.

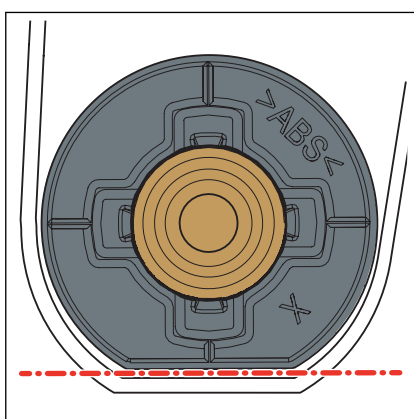


- Den Pressverbinder auf den Wasserzulauf stecken.
- Die Verbindung verpressen.
- Die Gewindeverbindungen des Eckventils abdichten.
- Das Eckventil in die Gewindeseite des Verbinders einschrauben.

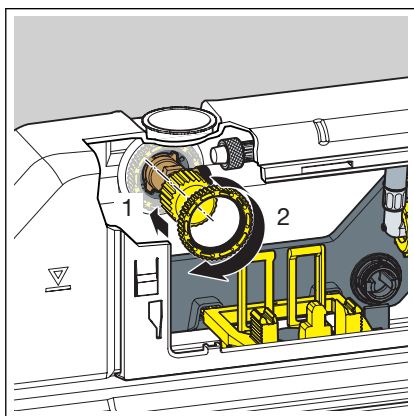


INFO! Beim UP-Spülkasten 3H kann das Eckventil von oben oder von hinten angebracht werden.

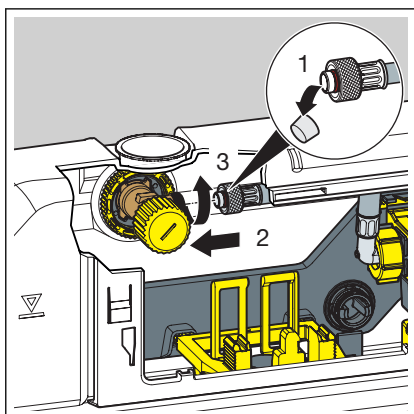
- Den Stopfen entfernen.
- Das Eckventil in den Spülkasten einsetzen.



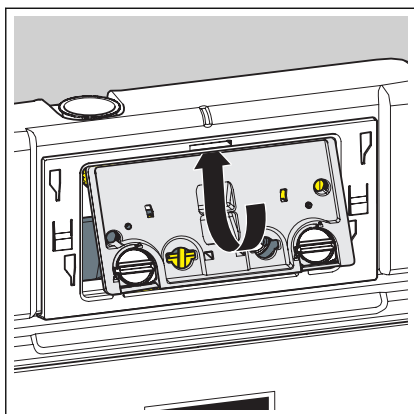
INFO! Auf den richtigen Sitz des Eckventils achten.



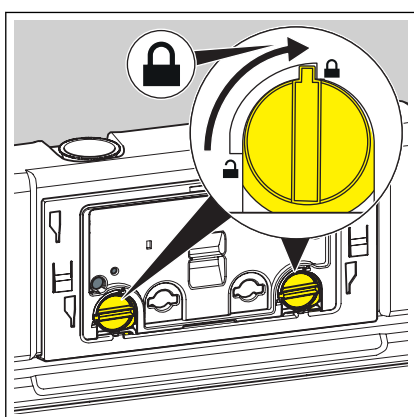
- Das Eckventil und den Spülkasten über die Kontermutter miteinander verschrauben.



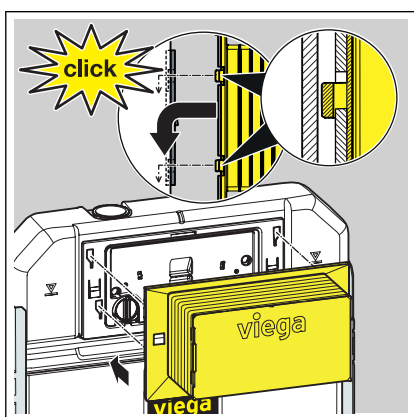
- Die Schutzkappe vom Wasserzulaufschlauch entfernen.
- Den Wasserzulaufschlauch und das Eckventil handfest miteinander verschrauben.



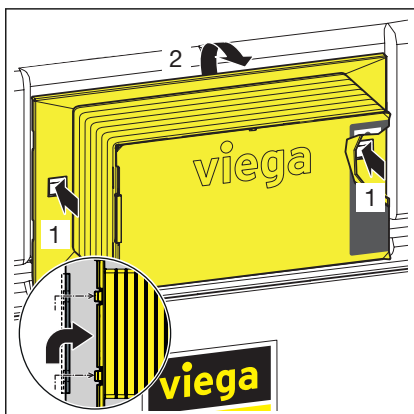
► Die Abdeckplatte in den Spülkasten einsetzen.



► Die Verriegelung der Abdeckplatte um 90° im Uhrzeigersinn drehen.

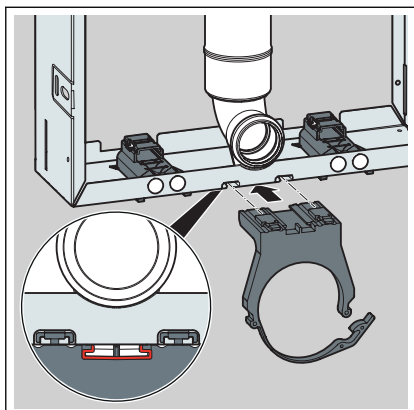


► Den Revisionsschacht auf die Abdeckplatte stecken.

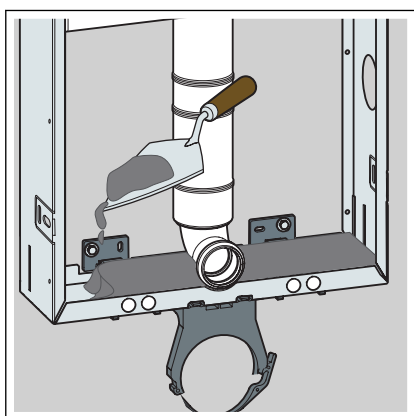


Um den Revisionsschacht wieder abzunehmen, die seitlichen Befestigungsclips eindrücken.

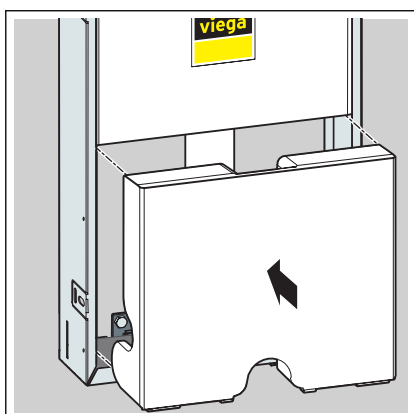
3.2.3 Ablaufbogen montieren



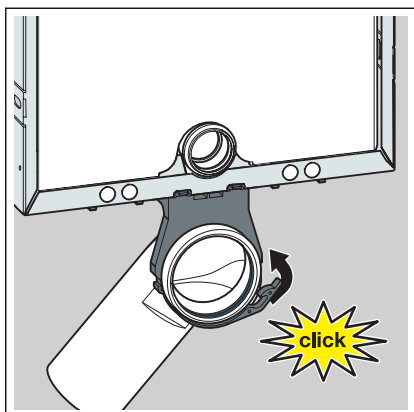
► Den Halter des Ablaufbogens einsetzen.



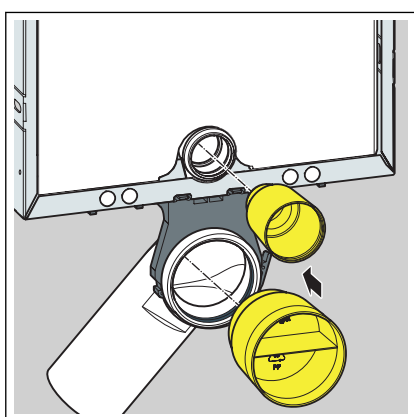
► Den unteren Teil des Elements mit Mörtel auffüllen.



► Den Schutzkasten wieder einsetzen.

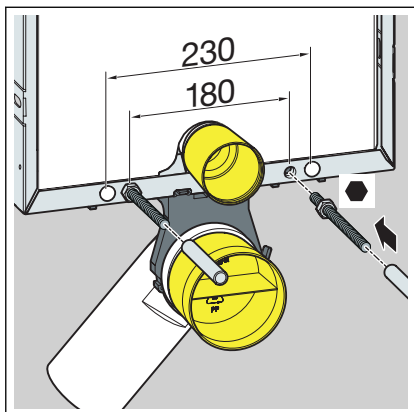


- Den Ablaufbogen einsetzen.
- Den Ablaufbogen mit dem Bügel befestigen.



- Den Schutzstopfen des Spülrohrbogens aufstecken.
- Den Schutzstopfen des Ablaufbogens aufstecken.

3.2.4 WC-Block einrichten und einmauern

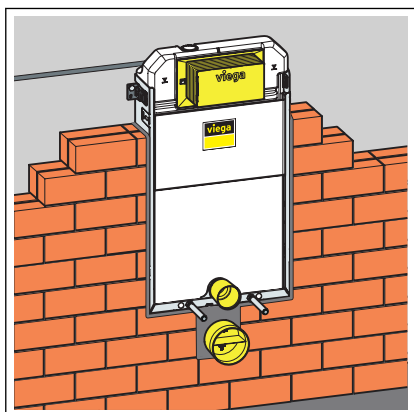


- Die Gewindestangen von Hand eindrehen.

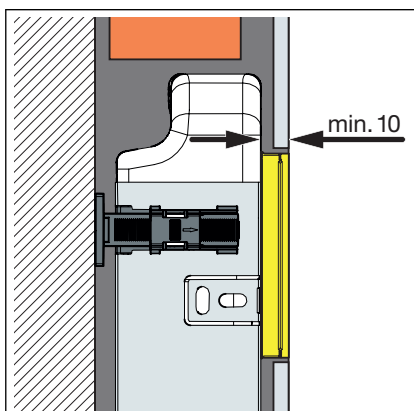
Bei Stichmaß 180 mm: Die Gewindestangen vor dem Element mit einer Mutter kontern.

Bei Stichmaß 230 mm: Die Gewindestangen vor und hinter dem Element mit einer Mutter kontern.

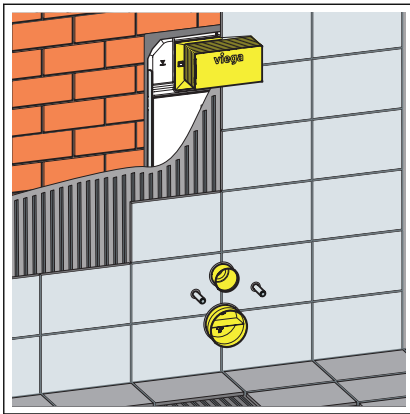
- Die Schutzkappen auf die Gewindestangen schieben.



- Den WC-Block einmauern.



- Der Fliesenaufbau muss mindestens 10 mm betragen.

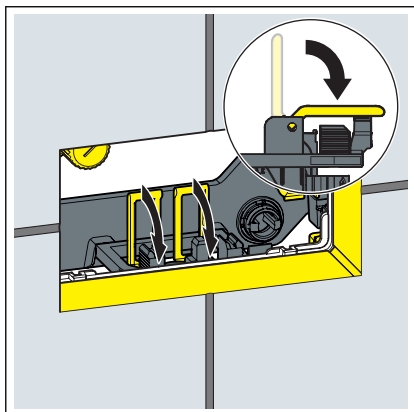


► Den WC-Block verfliesen.

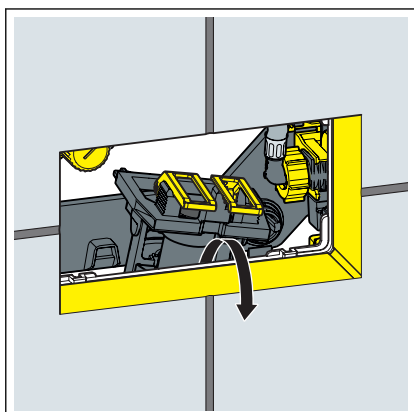
3.2.5 Spülmenge einstellen

Voraussetzungen:

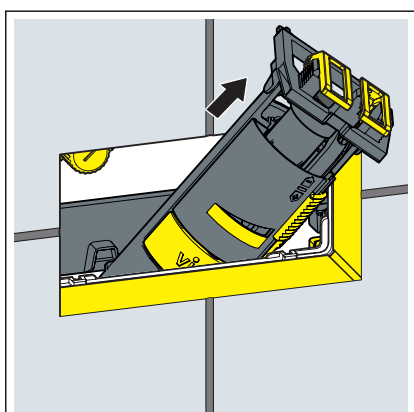
- Der Spülkasten ist frei zugänglich.
- Die Wasserversorgung ist abgesperrt.
- Die Keramik ist montiert.
- Die Laschen nach vorne klappen.

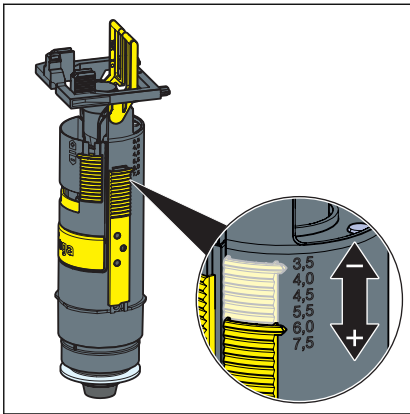


- Das Ablaufventil anheben.

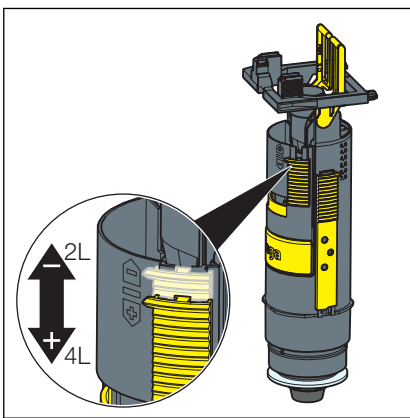


- Das Ablaufventil durch die Revisionsöffnung entnehmen.





► Die Großspülmenge am Ablaufventil einstellen.

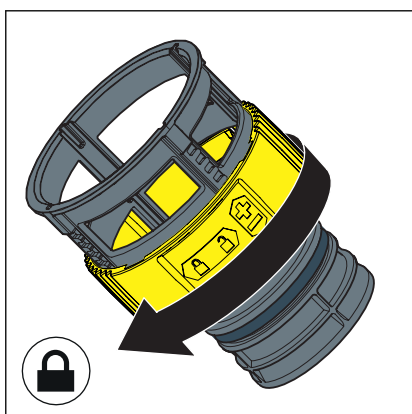
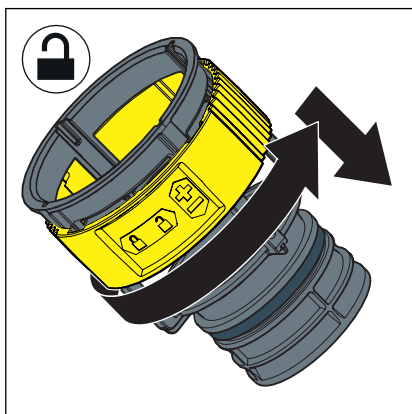


► Die Kleinspülmenge am Ablaufventil einstellen.

Spülstrom einstellen

Voraussetzungen:

- Das Ablaufventil ist demontiert.
- Die Spülstromdrossel ist entnommen.
- Die Spülstromdrossel entriegeln.
- Den Spülstrom an der Drossel einstellen.



- Die Spülstromdrossel verriegeln.

3.3 Reinigung und Wartung

Reinigung und Wartung des UP-Spülkastens

Der UP-Spülkasten wird ständig mechanisch, chemisch und physikalisch belastet. Deshalb müssen die Bauteile je nach Bedarf gereinigt und die Dichtungen von Ablauf- und Füllventil erneuert werden.

In Gebieten bzw. Regionen mit hoher Wasserhärte, durch erhöhte Konzentration von Calcium- oder Magnesiumsalzen, kann es zu Kalkablagerungen an Zu- und Ablaufventilen kommen. Je nach Ausmaß der Ablagerungen müssen die Ventile ausgetauscht werden.

3.4 Entsorgung

Produkt und Verpackung in die jeweiligen Materialgruppen (z. B. Papier, Metalle, Kunststoffe oder Nichteisenmetalle) trennen und gemäß der national gültigen Gesetzgebung entsorgen.



Viega GmbH

service-technik@viega.at

viega.at

AT • 2020-04 • VPN180029

