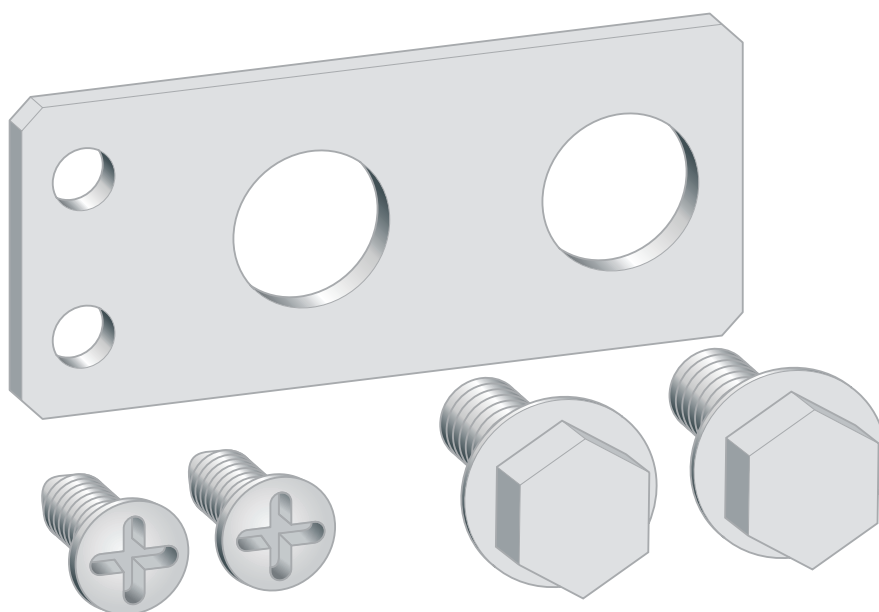


# Gebrauchsanleitung

## Verbindungsset



für Prevista Dry-Befestigungs-Element Modell 8570.32 in Verbindung mit Prevista Dry-WC-Element Modell 8522.31 und 8521.32

**Modell**  
8570.65

**Baujahr (ab)**  
07/2021

**viega**

# Inhaltsverzeichnis

<b>1</b>	<b>Über diese Gebrauchsanleitung</b>	<b>3</b>
	1.1 Zielgruppen	3
	1.2 Kennzeichnung von Hinweisen	3
<b>2</b>	<b>Produktinformation</b>	<b>4</b>
	2.1 Bestimmungsgemäße Verwendung	4
	2.1.1 Einsatzbereiche	4
	2.2 Produktbeschreibung	4
	2.2.1 Übersicht	4
<b>3</b>	<b>Handhabung</b>	<b>5</b>
	3.1 Montage	5
	3.1.1 Verbindungsset montieren	5
	3.2 Entsorgung	6

# 1 Über diese Gebrauchsanleitung

Für dieses Dokument bestehen Schutzrechte, weitere Informationen erhalten Sie unter [viega.de/rechtshinweise](http://viega.de/rechtshinweise).

## 1.1 Zielgruppen

Die Informationen in dieser Anleitung richten sich an folgende Personengruppen:

- Heizungs- und Sanitärfachkräfte bzw. unterwiesenes Fachpersonal

Für Personen, die nicht über die o. a. Ausbildung bzw. Qualifikation verfügen, sind Montage, Installation und gegebenenfalls Wartung dieses Produkts unzulässig. Diese Einschränkung gilt nicht für mögliche Hinweise zur Bedienung.

Der Einbau von Viega Produkten muss unter Einhaltung der allgemein anerkannten Regeln der Technik und der Viega Gebrauchsanleitungen erfolgen.

## 1.2 Kennzeichnung von Hinweisen

Warn- und Hinweistexte sind vom übrigen Text abgesetzt und durch entsprechende Piktogramme besonders gekennzeichnet.



### **GEFAHR!**

Warnt vor möglichen lebensgefährlichen Verletzungen.



### **WARNUNG!**

Warnt vor möglichen schweren Verletzungen.



### **VORSICHT!**

Warnt vor möglichen Verletzungen.



### **HINWEIS!**

Warnt vor möglichen Sachschäden.



Zusätzliche Hinweise und Tipps.

## 2 Produktinformation

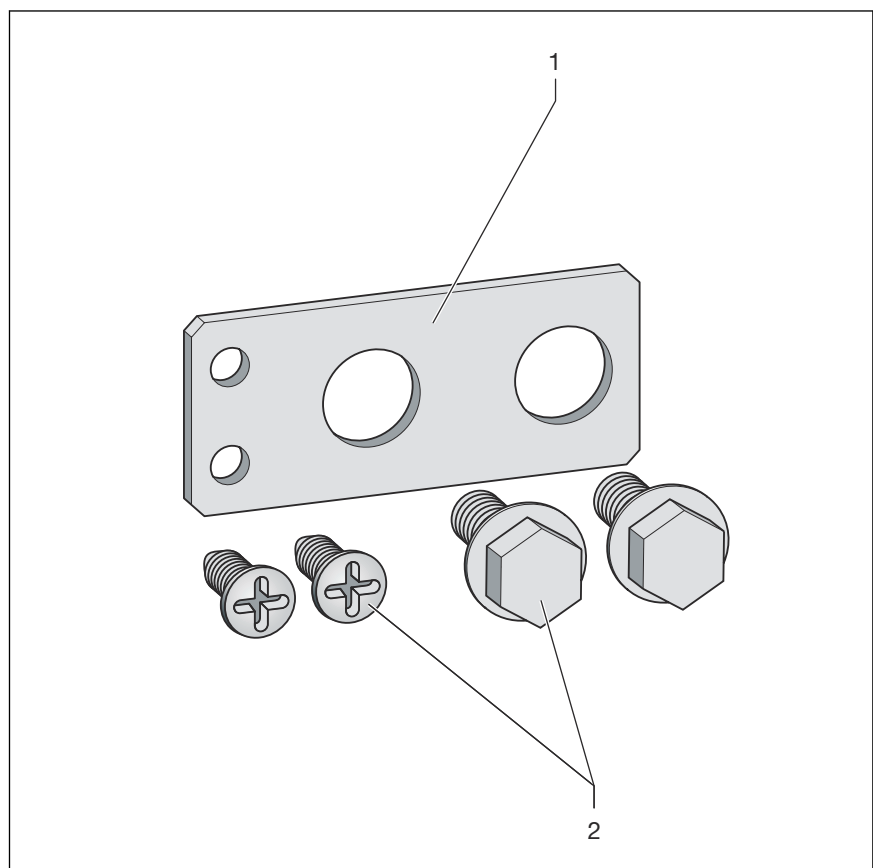
### 2.1 Bestimmungsgemäße Verwendung

#### 2.1.1 Einsatzbereiche

Das Verbindungsset dient zur Montage eines Prevista Dry-Befestigungs-Elements (Modell 8570.32) an den Prevista Dry-WC-Elementen Modell 8522.31 und 8521.32.

### 2.2 Produktbeschreibung

#### 2.2.1 Übersicht



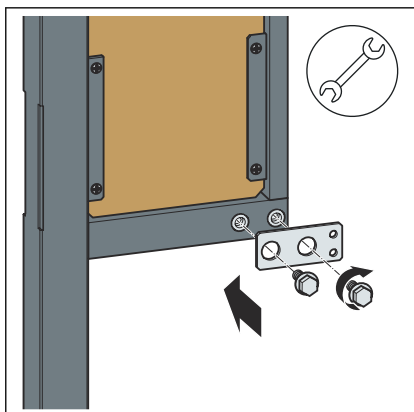
**Abb. 1: Bauteile**

- 1 Befestigungslasche
- 2 Befestigungsmaterial

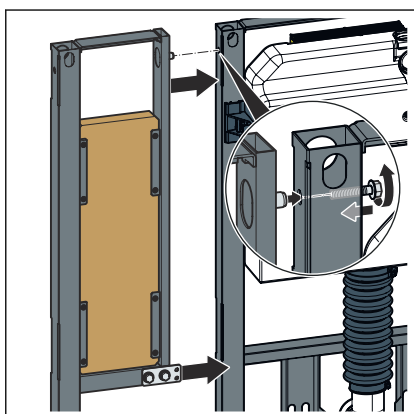
## 3 Handhabung

### 3.1 Montage

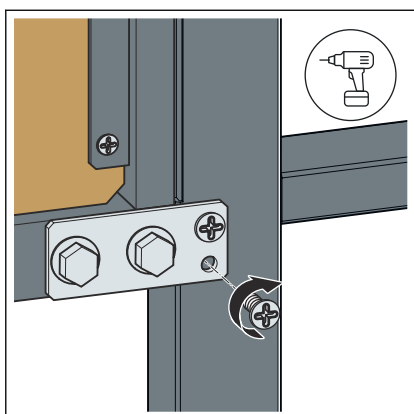
#### 3.1.1 Verbindungsset montieren



► Das Verbindungsset am Befestigungs-Element anbringen (SW 13).



► Das Befestigungs-Element mit dem Prevista Dry-WC-Element verbinden.



► Die beiden Elemente mit dem Verbindungsset verschrauben.

## 3.2 Entsorgung

Produkt und Verpackung in die jeweiligen Materialgruppen (z. B. Papier, Metalle, Kunststoffe oder Nichteisenmetalle) trennen und gemäß der national gültigen Gesetzgebung entsorgen.



**Viega GmbH & Co. KG**  
service-technik@viega.de  
viega.de

DE • 2022-08 • VPN220020

